

MEDVIRKNING FORPROSJEKT NYE AKER SYKEHUS MEDVIRKNINGSMØTE D2



FORELØPIGE SKISSER

Medvirkning Forprosjekt // Aktivitet D
Mars 2022

Nye Aker

Situasjonsplan



FORELØPIGE SKISSER

Medvirkning Forprosjekt // Aktivitet D
Mars 2022

Nye Aker

Endringer fra hovedaktivitet D1

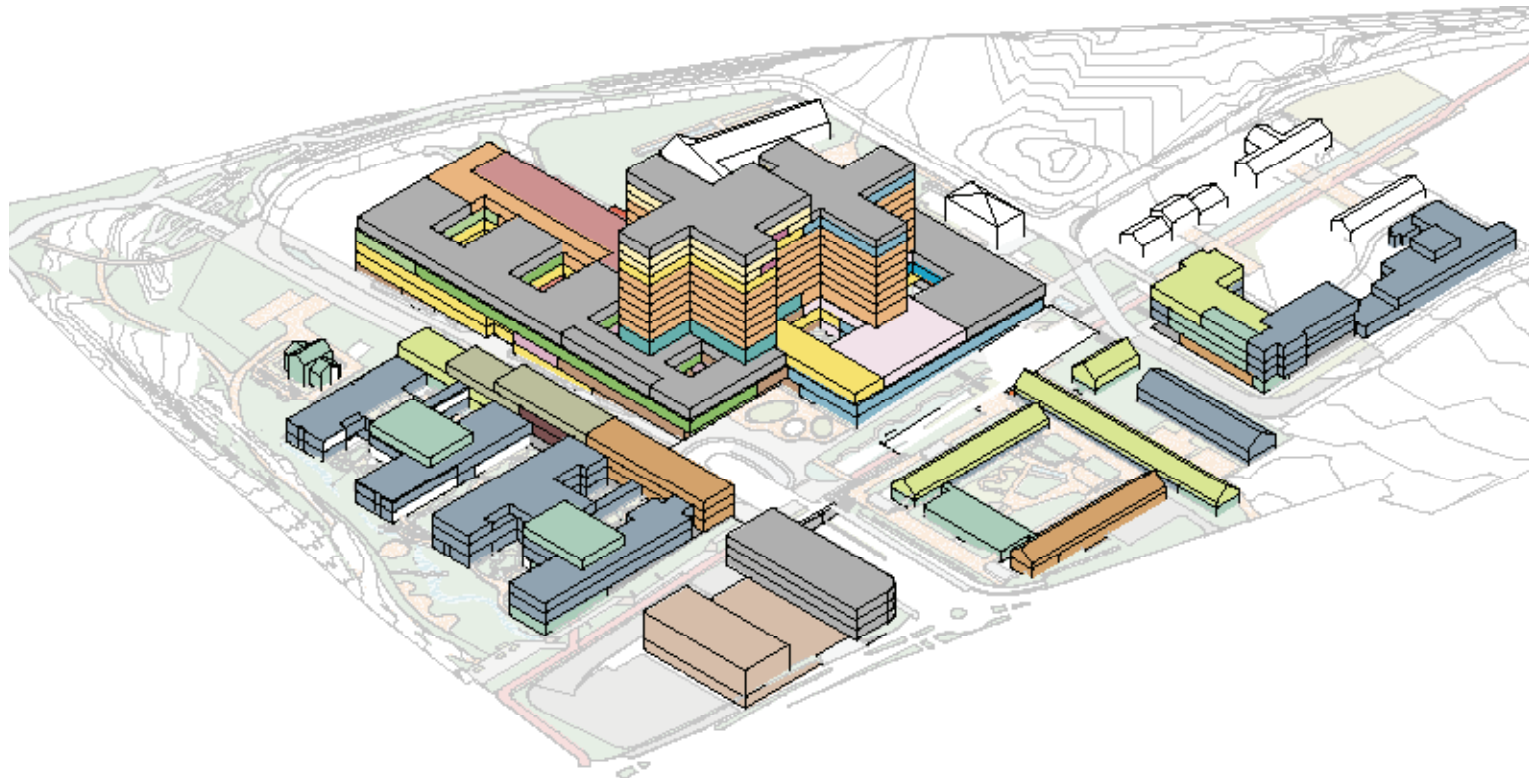
Plassering av funksjoner møte C4 / D1

Somatikkbygget:

Hovedgreper for volumer ligger fast, kun interne endringer

PHA:

Nordkuben og areal tilhørende Sinseveien 76 endret



Plassering av funksjoner møte D2

Somatikkbygget:

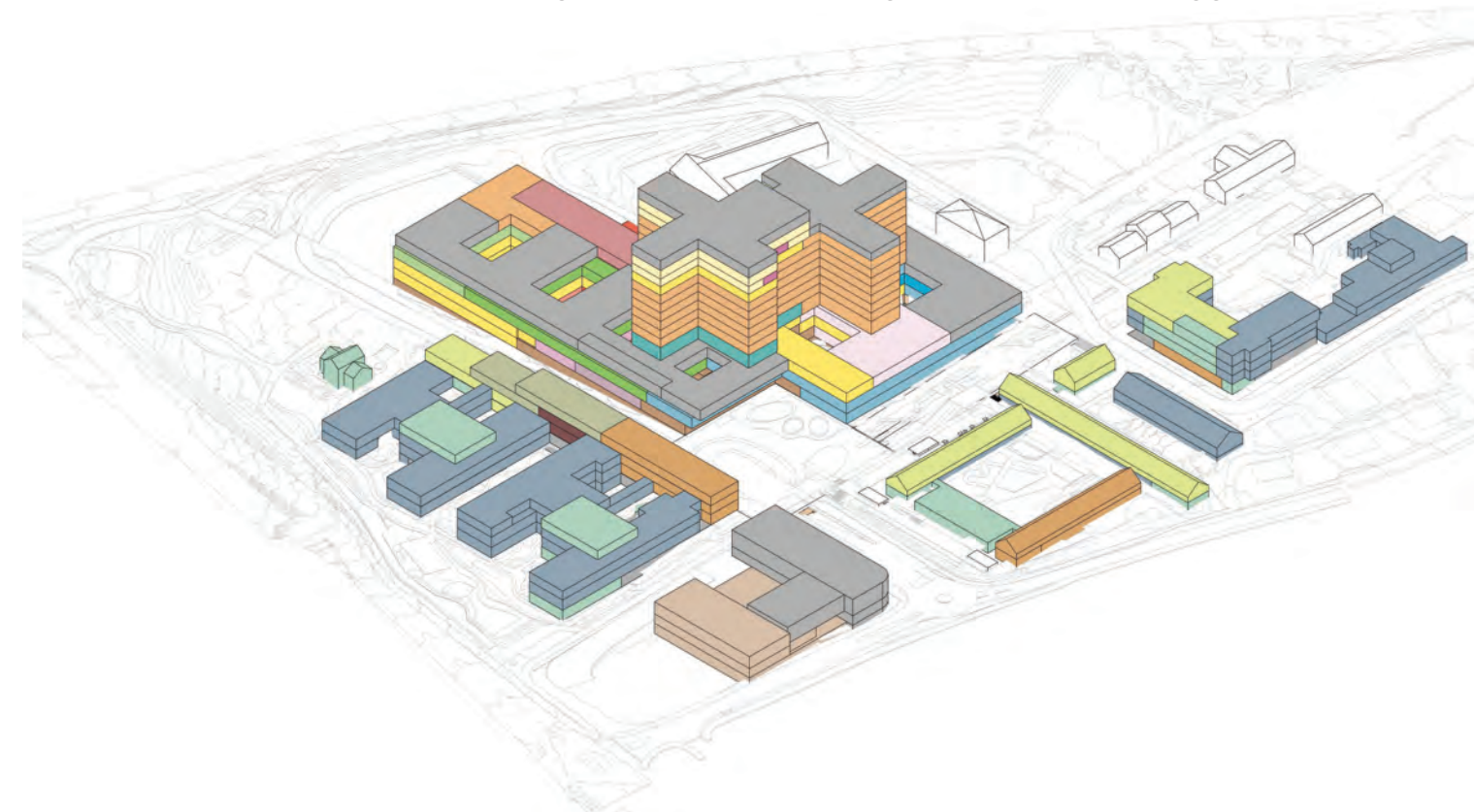
Funksjonsplasseringer er beholdt, funksjonsareal er det samme, arealutnyttelse effektivisert

PHA:

Kun interne endringer, smalere fotavtrykk på poliklinikkbygget i sør.

VDS/TS:

Teknisk sentral har fått ny utforming, - 1 etasje lavere og med et mellombygg til VDS.



FORELØPIGE SKISSER

Medvirkning Forprosjekt // Aktivitet D
Mars 2022

Nye Aker

Prosjektutvikling, endringer fra hovedaktivitet D1

Somatikkbygget:

Funksjonsplasseringer er beholdt, funksjonsareal er det samme, arealutnyttelsen er bedret

A Bygningsskroppen er trukket inn i 1. og 2. etasje, dette gir overdekket areal på forplassen

B Døgnområder er blitt større i utstrekning og har dermed fått øket antall senger pr plan

C Tverrfløyer er noe smalere, mindre mørke arealer i midtkjerner

D Korridor- og stipleareal i arealene for Forskning og undervisning er effektivisert.

PHA Sør

E Poliklinikkbygget er noe smalere og gir mer effektiv arealutnyttelse

PHA Nord

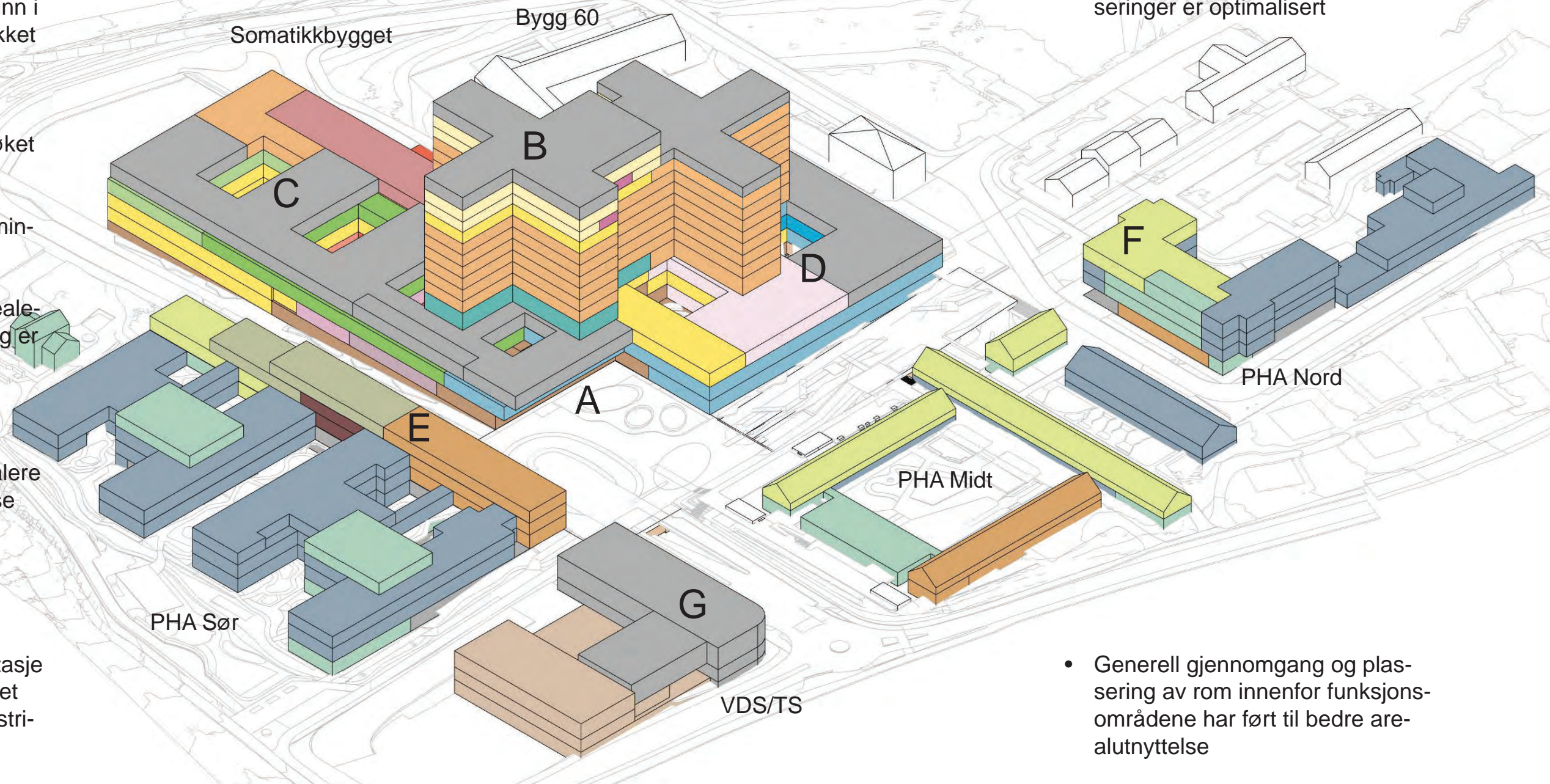
F Teknikkareal er effektivisert

VDS/TS:

G Teknisk sentral (TS) er en etasje lavere. Arealet er utformet med et mellombygg mellom vare- og distribusjonssenteret (VDS) og TS.

Generelt:

- Plassering av heiser og trapper er gjennomgått og effektivisert
- Tekniske løsninger og sjaktplasseringer er optimalisert



FORELØPIGE SKISSER

Medvirkning Forprosjekt // Aktivitet D
Mars 2022

Nye Aker

PHA Nord og tilbygg PHA Midt



FORELØPIGE SKISSER

Medvirkning Forprosjekt // Aktivitet D
Mars 2022

Nye Aker

Landskapsplan



FORELØPIGE SKISSER

Medvirkning Forprosjekt // Aktivitet D
Mars 2022

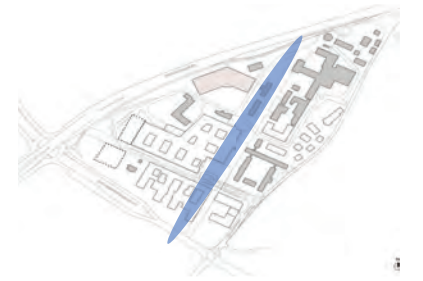
Nye Aker

Landskap

AKERLØPEREN

Funksjon

- _Gang & sykkelforbindelse fra sør til nord over hovedadkomsttorg
- _Oppholdssoner med benker og beplantning; åpne/offentlige og skjerme/private
- _Overvannshåndtering
- _Ingen biler her, kun til utrykning/drift



Illustrasjon av Akerløperen, søndre del



Illustrasjon av Akerløperen, søndre del



FORELØPIGE SKISSER

Medvirkning Forprosjekt // Aktivitet D
Mars 2022

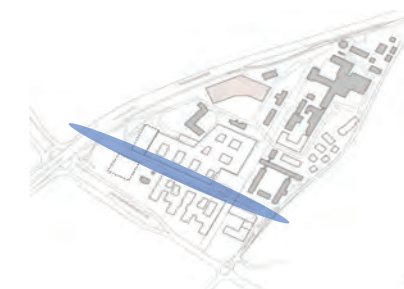
Nye Aker

Landskap

SINSENAKSEN

Funksjon

- _Forbindelse fra øst til vest; gate med fortau
- _Oppholdssoner med benker og beplantning
- _Overvannshåndtering
- _Drop-off



Illustrasjon av Sinsenaksen, mot teknisk sentral



Illustrasjon av Sinsenaksen, fra vest



FORELØPIGE SKISSER

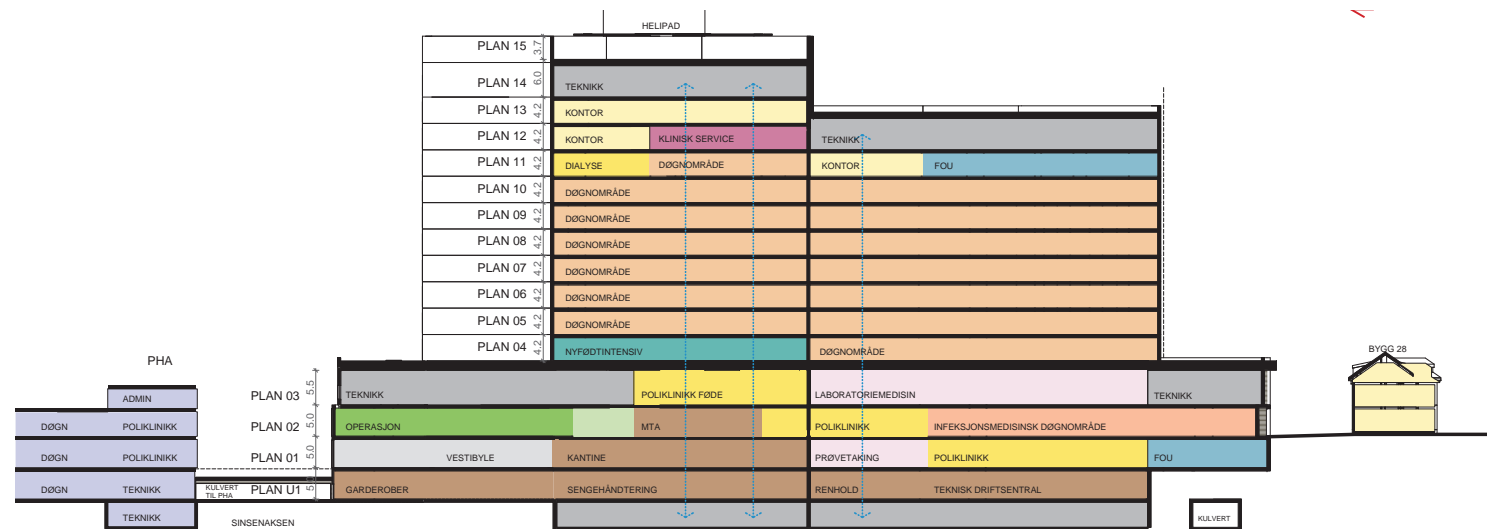
Medvirkning Forprosjekt // Aktivitet D
Mars 2022

Nye Aker

Endringer fra hovedaktivitet D1 - Døgnområder somatikk

Døgnområder møte D1

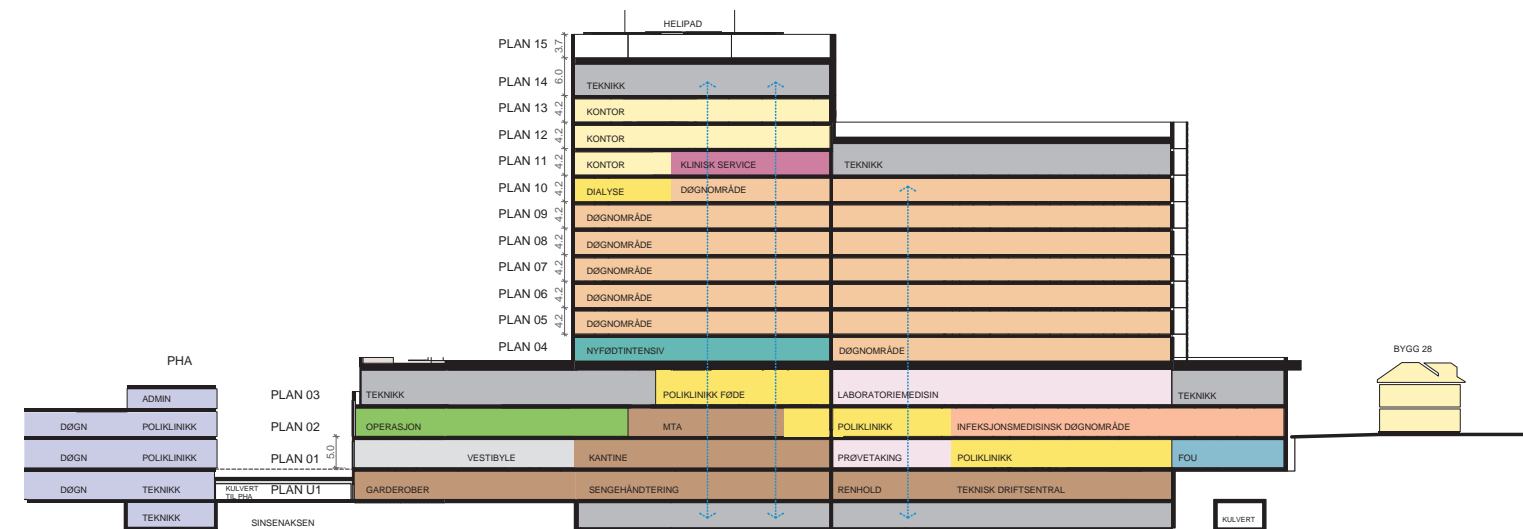
- 58 senger pr hele etasjeplan
- 6 hele plan med døgnområder
- Plan 4, 29 senger
- Plan 11 ca 20 senger, kontorområde for FoU, dialyse



møte D1

Døgnområder møte D2

- 64/66 senger pr hele etasjeplan
- 5 hele plan med døgnområder
- Plan 4, 32 senger (barsel) og nyfødttintensiv
- Plan 10, 49 senger, dialyse



møte D2

FORELØPIGE SKISSER

Nye Aker

Vestibyle,
somatikk

Sett fra adkomst
fra P-kjeller

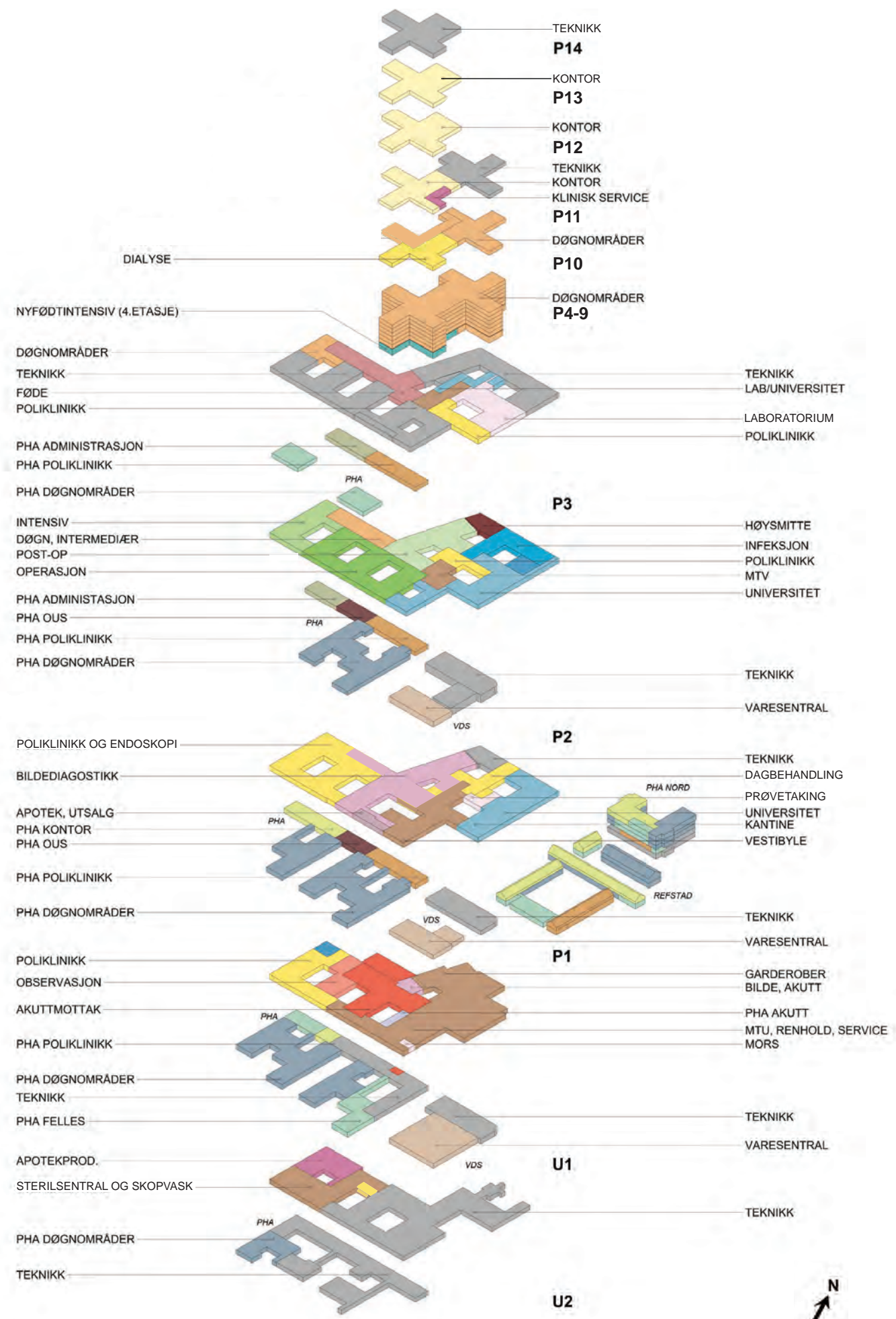


FORELØPIGE SKISSER

Medvirkning Forprosjekt // Aktivitet D
Mars 2022

Nye Aker

Funksjonsplasseringer, somatikk



FORELØPIGE SKISSER

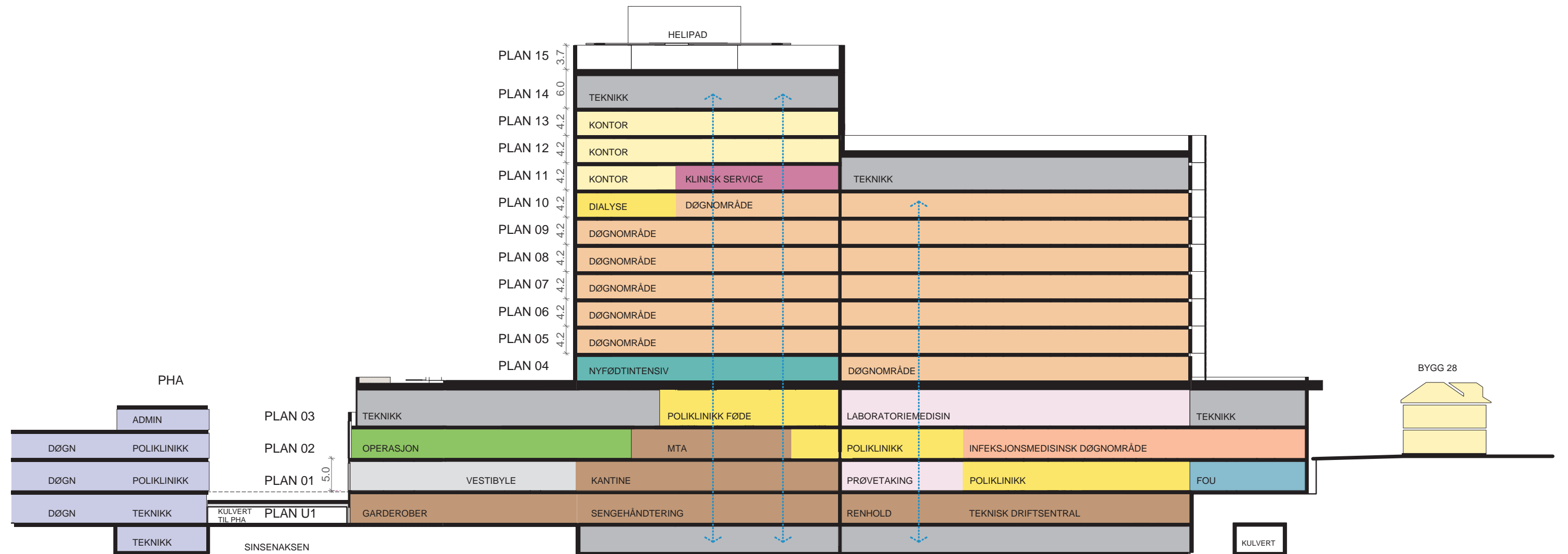
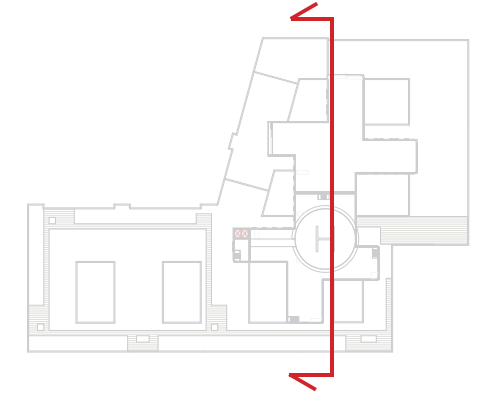
Medvirkning Forprosjekt // Aktivitet D
Mars 2022

Nye Aker

Funksjonssnitt, somatikkbygg

Mål i meter

Mål i etasjen beskriver brutto høyde
mål fra overkant dekke til overkant dekke



FORELØPIGE SKISSER

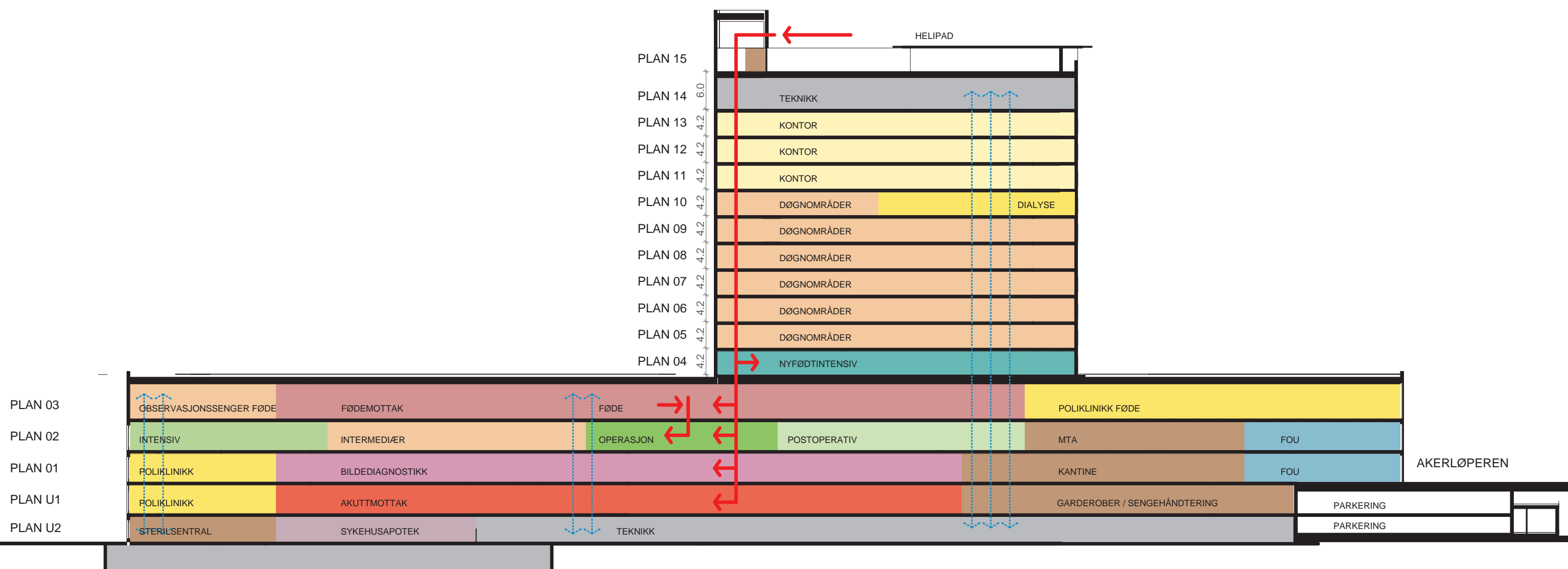
Medvirkning Forprosjekt // Aktivitet D
Mars 2022

Nye Aker

Funksjonssnitt, somatikkbygg

Mål i meter

Mål i etasjen beskriver brutto høyde
mål fra overkant dekke til overkant dekke



FORELØPIGE SKISSER

Medvirkning Forprosjekt // Aktivitet D
Mars 2022

Nye Aker

Etasjvestibyle i høyhuset, blikk innover mot døgnområde somatikk

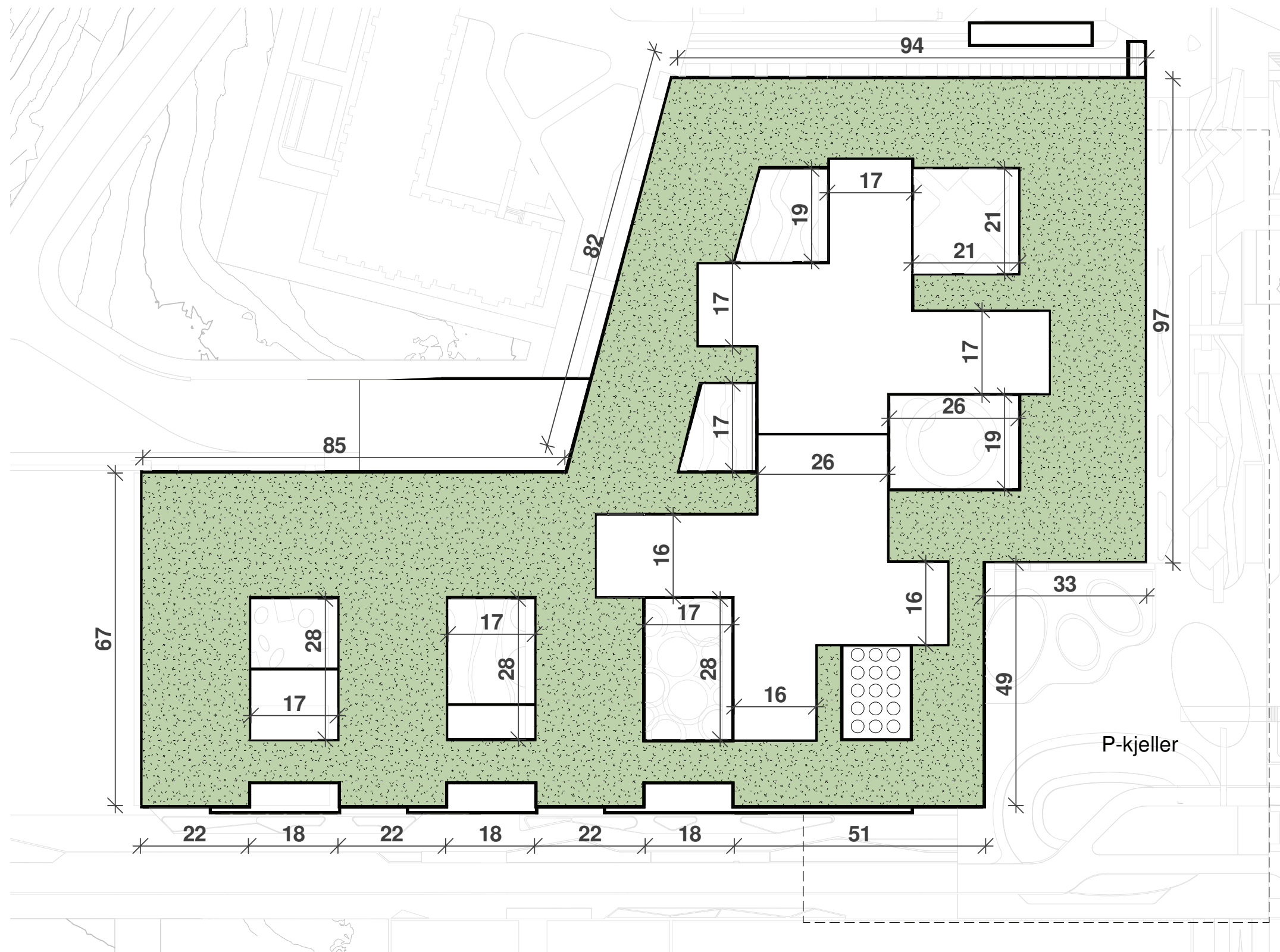


FORELØPIGE SKISSER

Medvirkning Forprosjekt // Aktivitet D
Mars 2022

Nye Aker

Måltegning, mål i hele meter, somatikkbygget

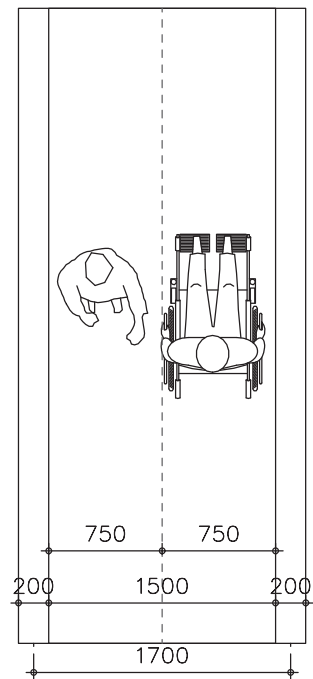


FORELØPIGE SKISSER

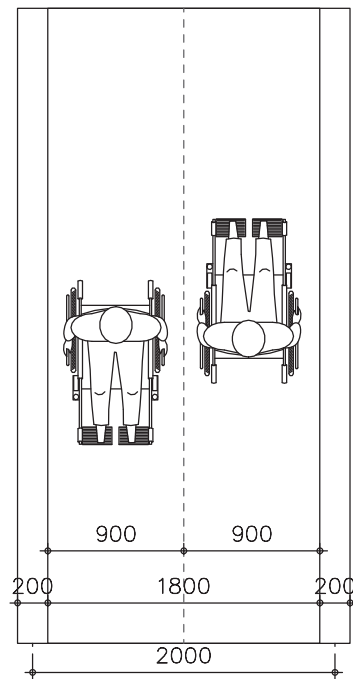
Medvirkning Forprosjekt // Aktivitet D
Mars 2022

Nye Aker

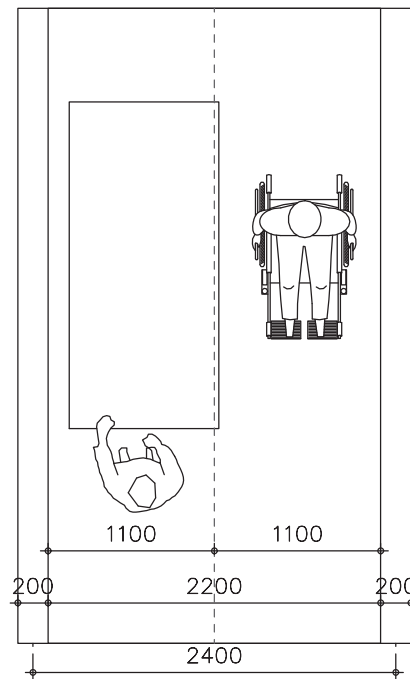
Korridorbredder



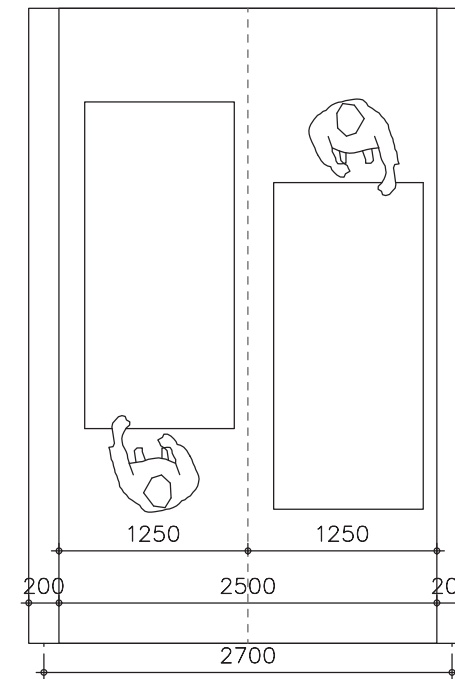
Kontorarealer eller tværkorridorer uten sengetransport



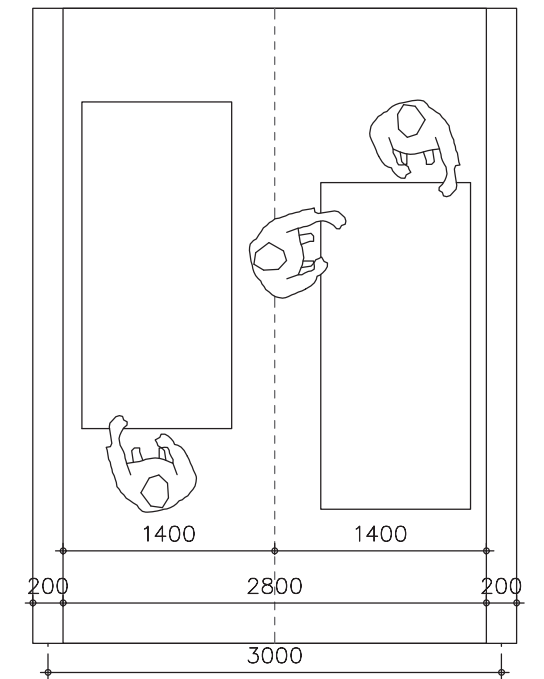
Kontorarealer eller tværkorridorer uten sengetransport



Korridor med sengetransport i en retning



Korridor med sengetransport i to retninger



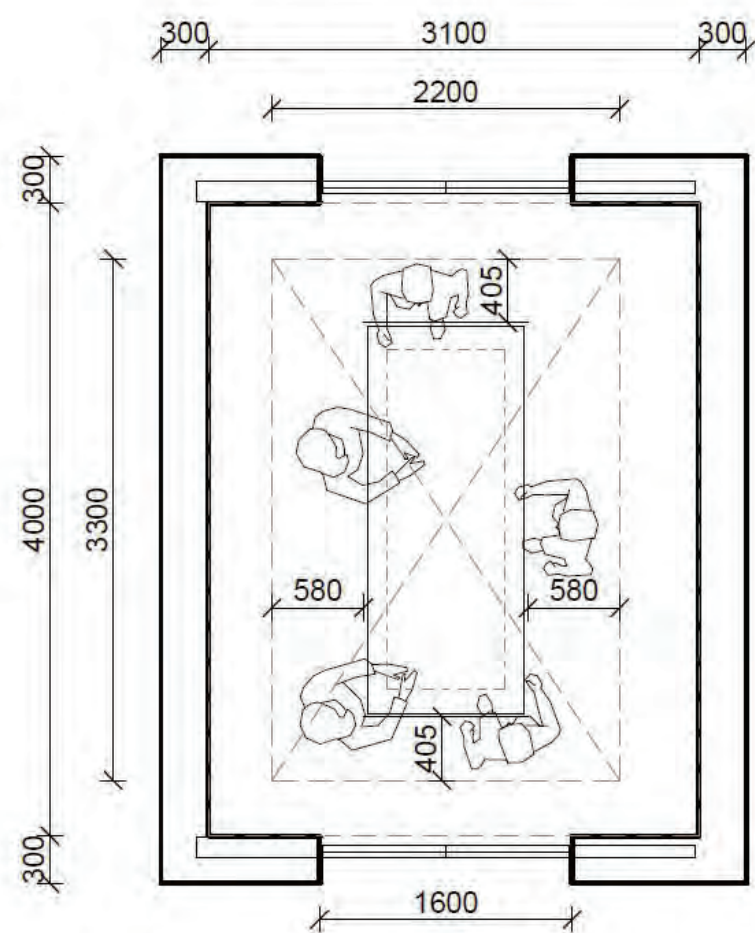
Korridor for tyngre behandlingsfunksjoner som intensiv, akutt og operasjon

FORELØPIGE SKISSER

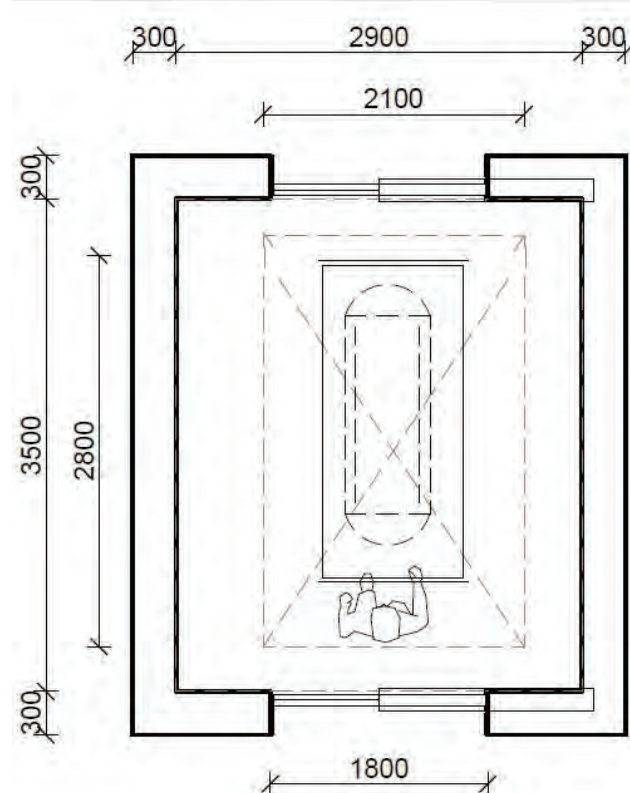
Medvirkning Forprosjekt // Aktivitet D
Mars 2022

Nye Aker

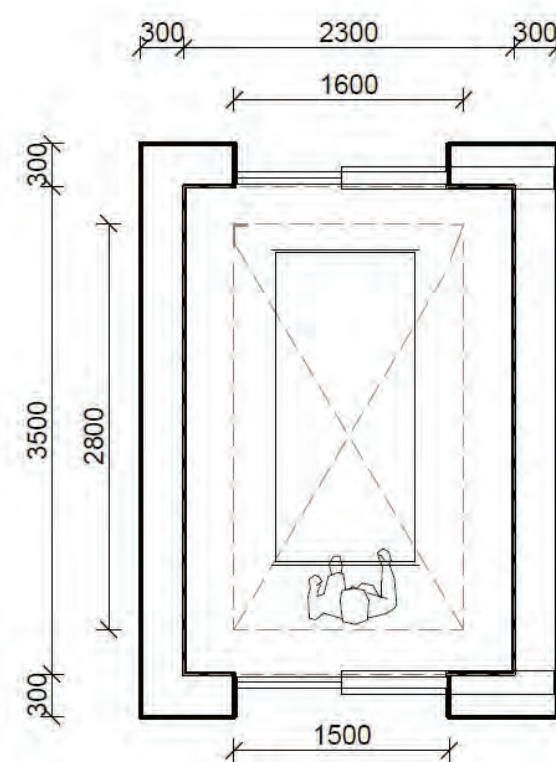
Heistyper



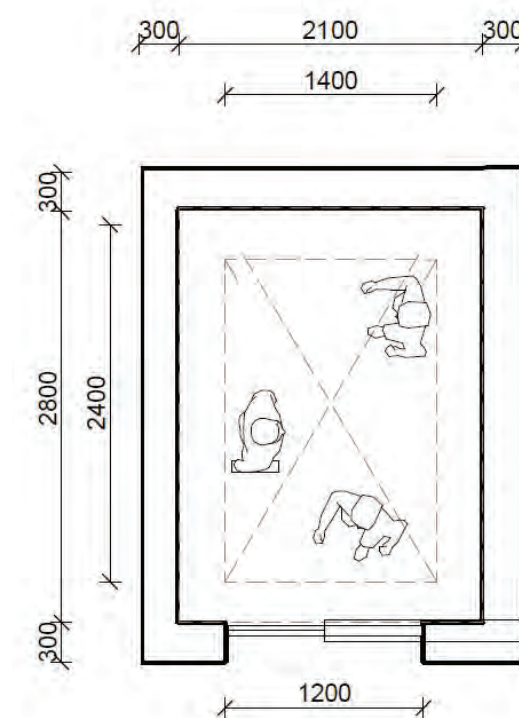
Akuttheis



Senge- og AGV-heis i høyhus
Akuttheis for fødeavdeling



Senge- og AGV-heis i basen



Personheis i høyhus
Heis til skopvask i basen
Sterilheis i basen

UNDER UTVIKLING

FORELØPIGE SKISSER

Medvirkning Forprosjekt // Aktivitet D
Mars 2022

Nye Aker

Heisvestibyle i høyhuset, somatikk



FORELØPIGE SKISSER

Medvirkning Forprosjekt // Aktivitet D
Mars 2022

GRUPPE 19+20
FORSKNING/UNDERVISNING OUS OG
UNIVERSITETSAREALER UIO

Forskning og undervisning OUS og universitetsarealer

KAPASITET OG AREAL

Funksjon	Nettoareal
Undervisning og forskning OUS: Klinikknære arealer - grupperom, simulering og forskningstun	940 m ²
Fellesarealer- auditorium	450 m ²
Undervisning og forskning UiO: Klinikknære arealer - grupperom og undersøkelsesrom	1320 m ²
Fellesarealer - 2 auditorier, lesesaler, kurssal, vrangleareal, bibliotek, kontorer	4714 m ²

AVKLARINGSPUNKTER

- Om plassering av undervisningsrom ultralyd ved bildediagnostikk er OK
- Kurssal mikroskopi: PG ønsker tilbakemelding på hvor avanserte/type mikroskop man ønsker inn her og om de skal være koblet til én skjerm eller flere skjermer
- Undervisningsrom radiologi, ultralyd og mikroskopi: PG vil gjerne ha bilder (og beskrivelse) av hvordan disse rommene skal se ut og fungere, dersom det er mulig å fremskaffe (kort beskrivelse fra Knut Lundin på ultralyd og radiologi er mottatt, men mottar gjerne bilder fra tilsvarende rom samt noe mer beskrivelse av mikroskopisal)
- Forskningslab.: tegnet som store områder pt. Dersom UiO har noen idé om hva slags felt/område aktiviteten i rommene skal dekke, evt standardutstyr, ønsker PG en liste/noe mer info på dette
- UiO-undersøkelsesrom/grupperom plassert i poliklinikk og døgn:
 - 1: noen av disse ligger uten dagslys, dersom dette er varige arbeidsplasser ønsker PG tilbakemelding om det.
 - 2: døgnområdene har noen utfordringer med plassering av enkelte rom - kan det være en mulighet å feks ha to undersøkelsesrom a 10 m² istedenfor 1 på 20 m²? eller 2 mindre grupperom på 12-13 m² istedenfor 1 på 25 m²?

FORELØPIGE SKISSER

Forskning og undervisning OUS og universitetsarealer

KAPASITET OG AREAL

Program Forskning og undervisning, Aker - 13.05.2020														/rev. 01062021 at/kl/krb/ts /rev. 07.03.2022 ts	
Område	Seminarrom 40 m ²		Simulering 35 m ²		Undersøkelse til kliniske studier 20 m ²		Smågrupperom 25 m ²		Samtalerom 10 m ²		Annet m ²		Sum m ²		
	OUS	UiO	OUS	UiO	OUS	UiO	OUS	UiO	OUS	UiO	OUS	UiO	OUS	UiO	
Klinikknære arealer															
Døgnområde somatikk	1		1			3	6	5	7				295	185	
Fødeavdeling							1	1					25	25	
Døgnområder PHV						1	2	3	2				70	95	
Døgnområde BUP						1	1	2	2				45	70	
Døgnområde TSB						1	1	2	2				45	70	
Intensiv/Anestesi (eksempelvis hjertelungeredning)			1			1			1				45	20	
Føden/Nyfødtintensiv			1				1	1					60	25	
Operasjon							1	1	1				35	25	
Poliklinikk						3	2	2					50	110	
Akuttmottak							1	1					25	25	
Forskningstun - ett samlet i poliklinikk															
Undersøkelse til kliniske studier 2x20 kvm													40		
Undersøkelse til kliniske studier 3x15 kvm													45		
Undersøkelse til kliniske studier 2x10 kvm													20		
Arbeidsstasjon 2x15 kvm													30		
Lager 1x10kvm													10		
Prøvefordelingsrom 1x10kvm													10		
Forskningstun - etasje 4															
Undersøkelse til kliniske studier 1x20kvm													20		
Undersøkelse til kliniske studier 2x15kvm													30		
Undersøkelse til kliniske studier 1x10kvm													10		
Arbeidsstasjon 1x15kvm													15		
Lager 1x5kvm													5		
Prøvefordelingsrom 1x10kvm													10		
Forskningstun - to - KPHA															
Undersøkelse til kliniske studier 6x20kvm													120	120	
Undersøkelse til kliniske studier 2x10kvm													20	20	
Arbeidsstasjon 2x15 kvm													30	30	
Lager 2x5 kvm													10	10	
Prøvefordelingsrom 2x10 kvm													20	20	
Forskningslaboratorium													300	300	
Forskningslaboratorium (fra RH - i alt 170 kvm)														85	
Forskningslaboratorium (fra RH - i alt 170 kvm)														85	
Sum klinikknære arealer					0	7	16	18	15				940	1320	

FORELØPIGE SKISSER

Medvirkning Forprosjekt // Aktivitet D, møte 2
Mars 2022

Forskning og undervisning OUS og universitetsarealer

Område	Seminarrom 40 m ²		Simulering 35 m ²		Undersøkelse til kliniske studier 20 m ²		Smågrupperom 25 m ²		Samtalerom 10 m ²		Annet m ²		Sum m ²	
	OUS	UiO	OUS	UiO	OUS	UiO	OUS	UiO	OUS	UiO	OUS	UiO	OUS	UiO
Fellesarealer														
Undervisning radiologi, 35 pl.												195		195
Undervisning ultralyd, 33 pl												120		120
Grupperom, 2x25kvm												50		50
Seminarrom, 5x160kvm, 80 pl per rom												800		800
Auditorium, 345 pl											450		450	
Auditorium, 200 pl												260		260
Auditorium, 150 pl												195		195
Støtteareal til UIO auditorier												150		150
Bokskap, 270 pl (3x9kvm)												27		27
Garderobe, 80 pl												51		51
Garderobe, 80 pl												51		51
Dusj 2x8												16		16
WC, HC 2x5												10		10
Lesesal, 60 pl per rom - 4 x 60 kvm												240		240
Kantine "vrimleområde"												70		70
Bibliotek, studenter												25		25
Bibliotek, studenter												25		25
Kollokvierom												71		71
Kollokvierom												71		71
Kollokvierom												30		30
Kollokvierom												20		20
Kollokvierom												20		20
Kollokvierom												15		15
Kollokvierom												15		15
Kollokvierom												10		10
Kollokvierom												10		10
Kollokvierom												10		10
Kollokvierom												10		10
Kollokvierom												10		10
Kollokvierom												6		6
Kollokvierom												6		6
Kollokvierom												6		6
Kurssal m/mikroskop												324		324
Oppholdsrom, 4x20kvm												80		80
Overnatting, studenter 3x8 kvm												24		24
Disponibelt areal												6		6
Kontorarbeidsplasser, somatikk												1295		1295
Kontorområde												125		125
Kontorer KPHA														
kontor 25x9kvm - KPHA												225		225
wc 4x2kvm - KPHA												8		8
kopi 1x4kvm - KPHA												4		4
pauserom 1x30kvm - KPHA												30		30
garderobe 1x8kvm - KPHA												8		8
Sum fellesarealer													450	4714
Totalt netto areal													1390	6034

FORELØPIGE SKISSER

Forskning og undervisning OUS og universitetsarealer

ROMTABELLER

Romnivå: 14.01: Forskning og undervisning, OUS / Klinikknære arealer

SUM FORSKNING OG UNDERVISNING OUS				1390
Navn	Antall rom	Prog. Areal	Sum	
14.01 KLINIKKNÆRE AREALER OUS			940	
14.01 Klinikknære arealer PHA	10		160	
Grupperom	4	25	100	
Grupperom	6	10	60	
14.01 Klinikknære arealer SOMATIKK	43		780	
Grupperom	12	25	300	
Grupperom	9	10	90	
Simulering	3	35	105	
Seminarrom, undervisning	1	40	40	
Undersøkelse, kliniske studier	3	20	60	
Undersøkelse, kliniske studier	5	15	75	
Undersøkelse, kliniske studier	3	10	30	
Arbeidsstasjon	3	15	45	
Prøvefordeling, forskning	2	10	20	
Lager, forskning	1	10	10	
Lager, forskning	1	5	5	
14.02 FELLESAREALER OUS			450	
Auditorium, 345 plasser	1	450	450	

Romnivå: 15.01: Forskning og undervisning UiO / Klinikknære arealer

SUM FORSKNING OG UNDERVISNING UiO				6034
Navn	Antall rom	Prog. Areal	Sum	
15.01 KLINIKKNÆRE AREALER UiO			1320	
15.01 Klinikknære arealer PHA	24		435	
Grupperom	7	25	175	
Undersøkelse, kliniske studier	9	20	180	
Undersøkelse, kliniske studier	2	10	20	
Arbeidsstasjon	2	15	30	
Prøvefordeling	2	10	20	
Lager	2	5	10	

Romnivå: 15.01: Forskning og undervisning UiO / Klinikknære arealer

15.01 Klinikknære arealer SOMATIKK	19		885	
Grupperom	11	25	275	
Undersøkelse, kliniske studier	7	20	140	
Laboratorium, forskning	1	470	470	
15.02 FELLESAREALER UiO			4714	
15.02 Fellesarealer PHA	32		275	
Kontor, 1 person	25	9	225	
Pause, stort, PHA	1	30	30	
Kopi, PHA	1	4	4	
Dusj, personalgarderobe	1	8	8	
WC, PHA	4	2	8	
15.02 Fellesarealer SOMATIKK	30		3667	
Undervisning radiologi	1	195	195	
Undervisning ultralyd	1	120	120	
Kurssal mikroskop	1	324	324	
Seminarrom, 80 plasser	5	160	800	
Auditorium 150 plasser	1	195	195	
Auditorium 200 plasser	1	260	260	
Kontorområde	1	1295	1295	
Vrimleområde, studenter	1	70	70	
Bibliotek, studenter	2	25	50	
Støtteareal til UiO	5	30	150	
Grupperom	2	25	50	
Garderobe, 80 plasser	2	51	102	
WC, HC garderobe	2	5	10	
Dusj, garderobe	2	8	16	
Overnatting, studenter	3	10	30	
15.02 Fellesarealer PAVILJONGENE	13		772	
Lesesal	4	60	240	
Kollokvierom	1	300	300	
Oppholdsrom	4	20	80	

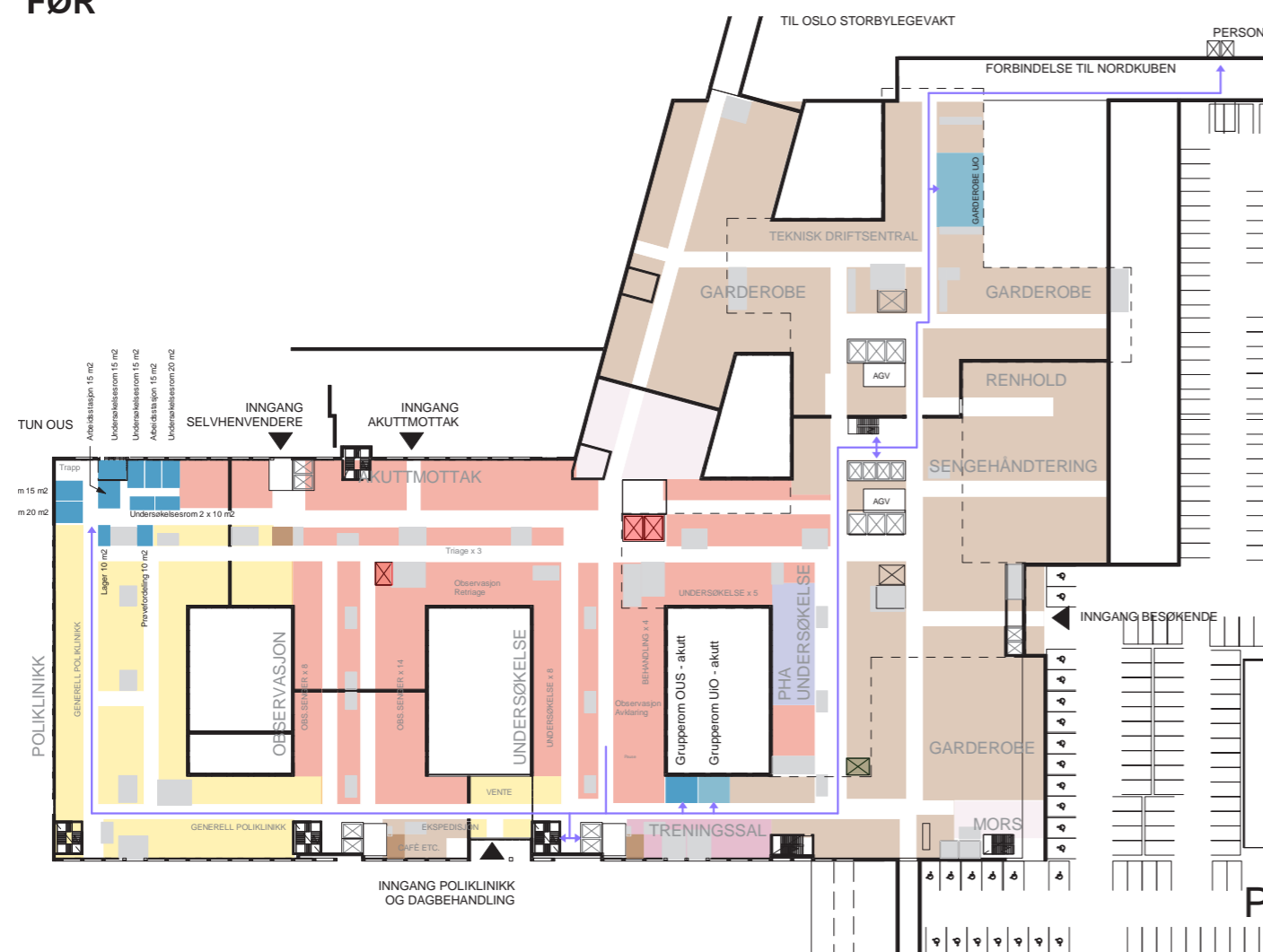
FORELØPIGE SKISSER

Medvirkning Forprosjekt // Aktivitet D, møte 2
Mars 2022

Forskning og undervisning OUS og universitetsarealer

ENDRINGER PLASSERING U1. ETASJE

FØR



ETTER



- Ny plassering grupperom akutt
- Ny plassering garderober UiO

FORELØPIGE SKISSER

Medvirkning Forprosjekt // Aktivitet D, møte 2
Mars 2022

Forskning og undervisning OUS og universitetsarealer

ENDRINGER PLASSERING 1. ETASJE

FØR



ETTER



- Ny plassering av undervisningsrom

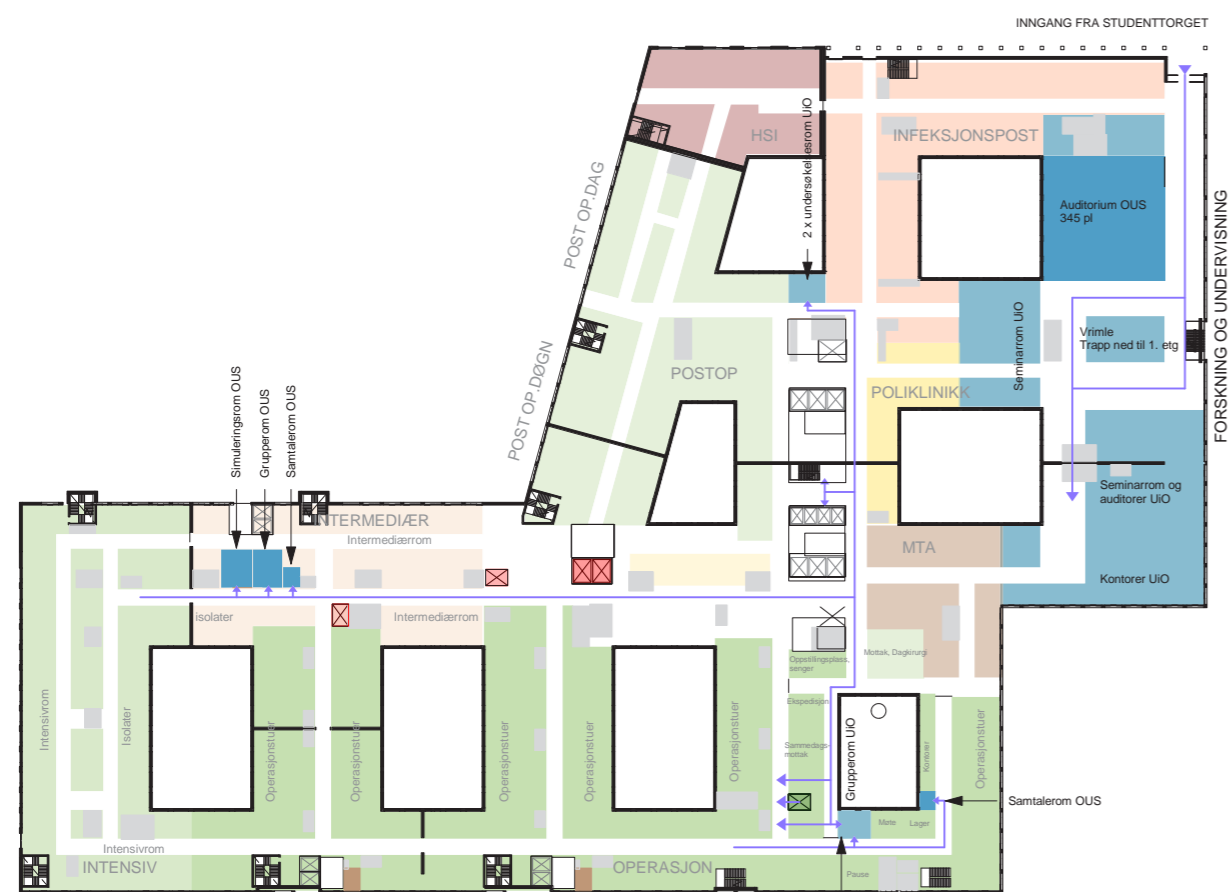
FORELØPIGE SKISSER

Medvirkning Forprosjekt // Aktivitet D, møte 2
Mars 2022

Forskning og undervisning OUS og universitetsarealer

ENDRINGER PLASSERING 2. ETASJE

FØR



ETTER



- Ny plassering av kontorområde (fra 11. etg.-> 2. etg)
- ny plassering grupperom operasjon
- ny plassering av undervisningsrom

FORELØPIGE SKISSER

Medvirkning Forprosjekt // Aktivitet D, møte 2
Mars 2022

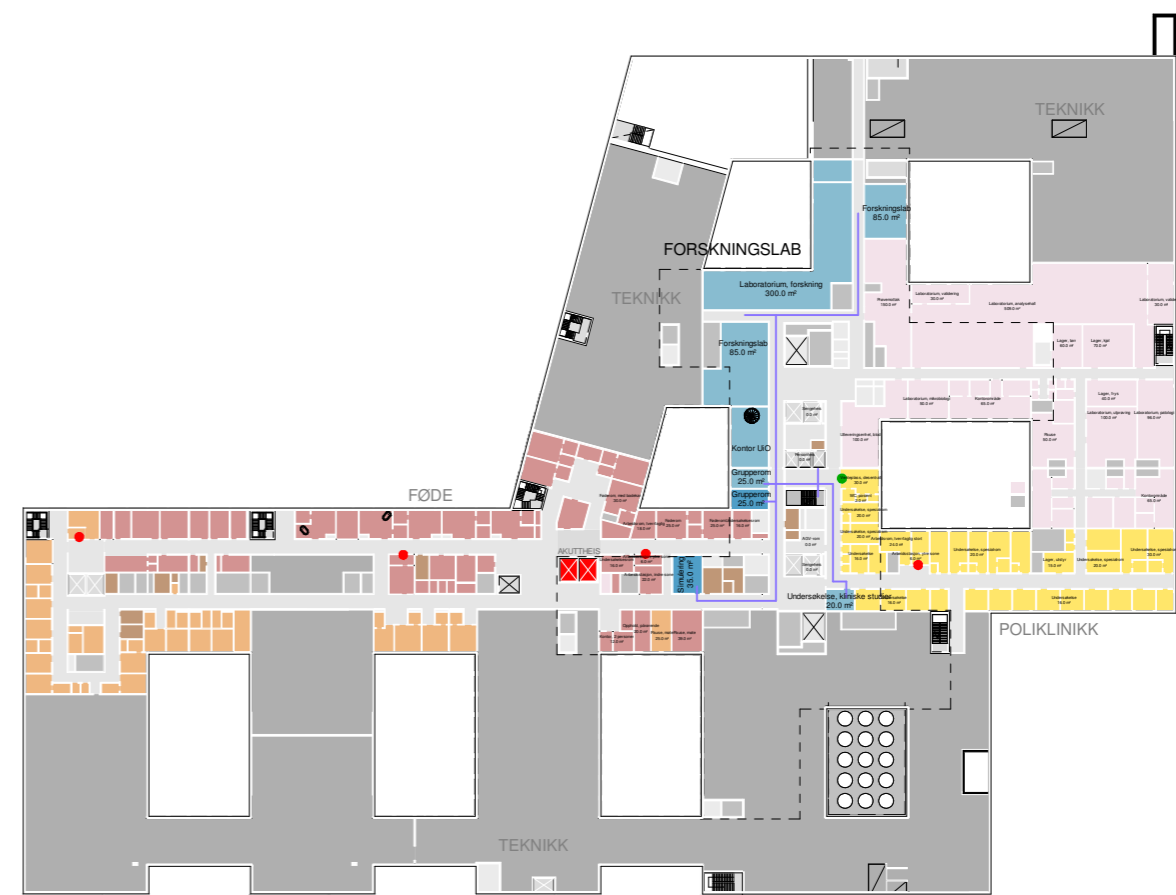
Forskning og undervisning OUS og universitetsarealer

ENDRINGER 3. ETASJE

FØR



ETTER



- utvidet forskningslab med tilhørende kontorområde
- ny plassering simuleringsrom (flyttet fra 4. etg nyfødtintensiv-> 3. etg føde)

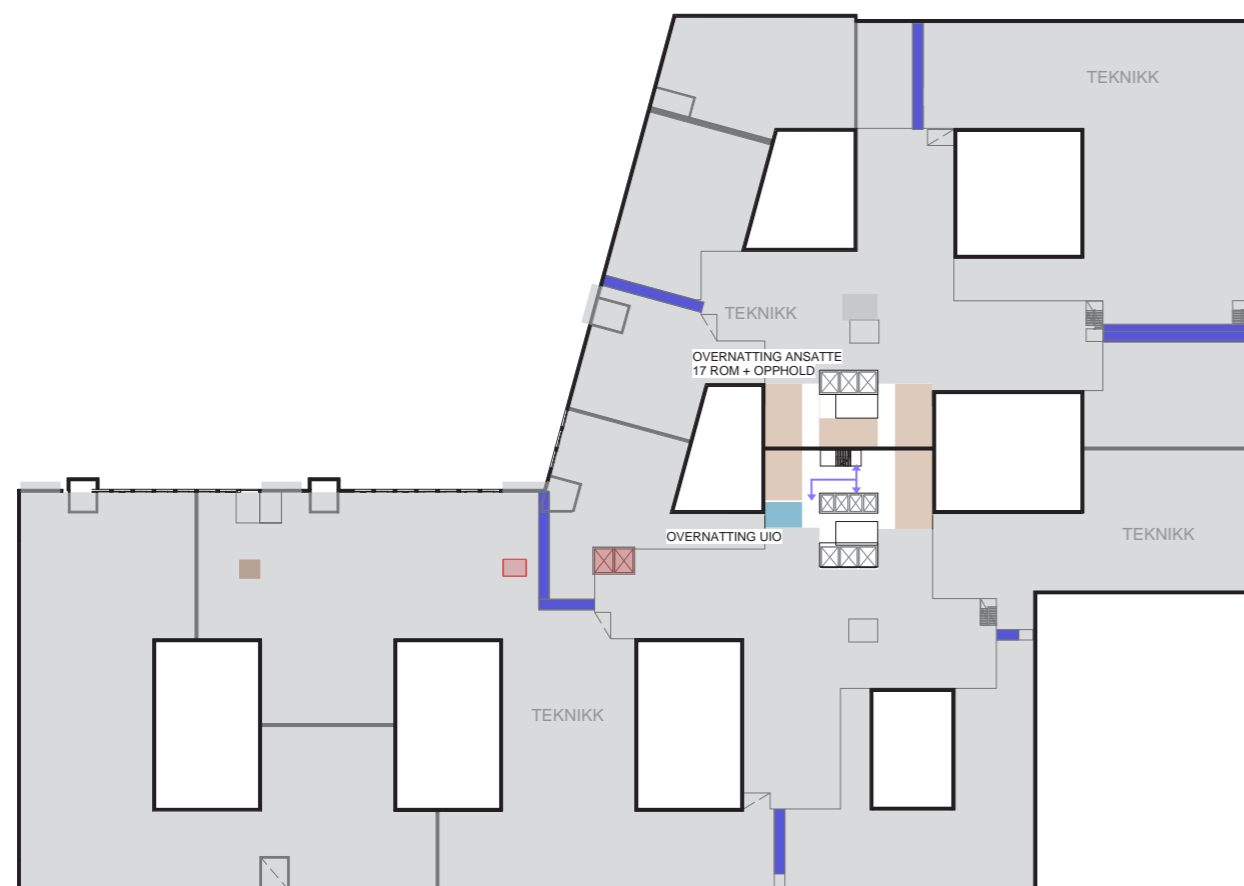
FORELØPIGE SKISSER

Medvirkning Forprosjekt // Aktivitet D, møte 2
Mars 2022

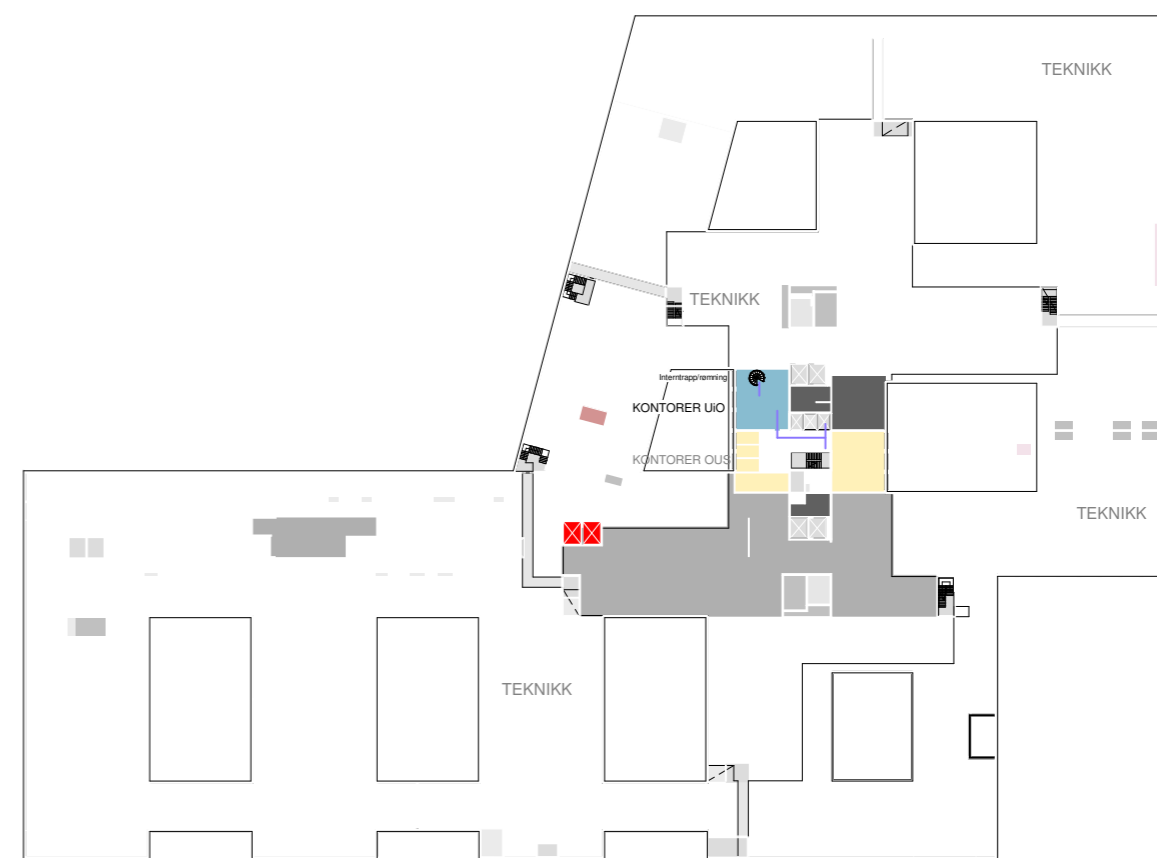
Forskning og undervisning OUS og universitetsarealer

ENDRINGER 3M ETASJE

FØR



ETTER



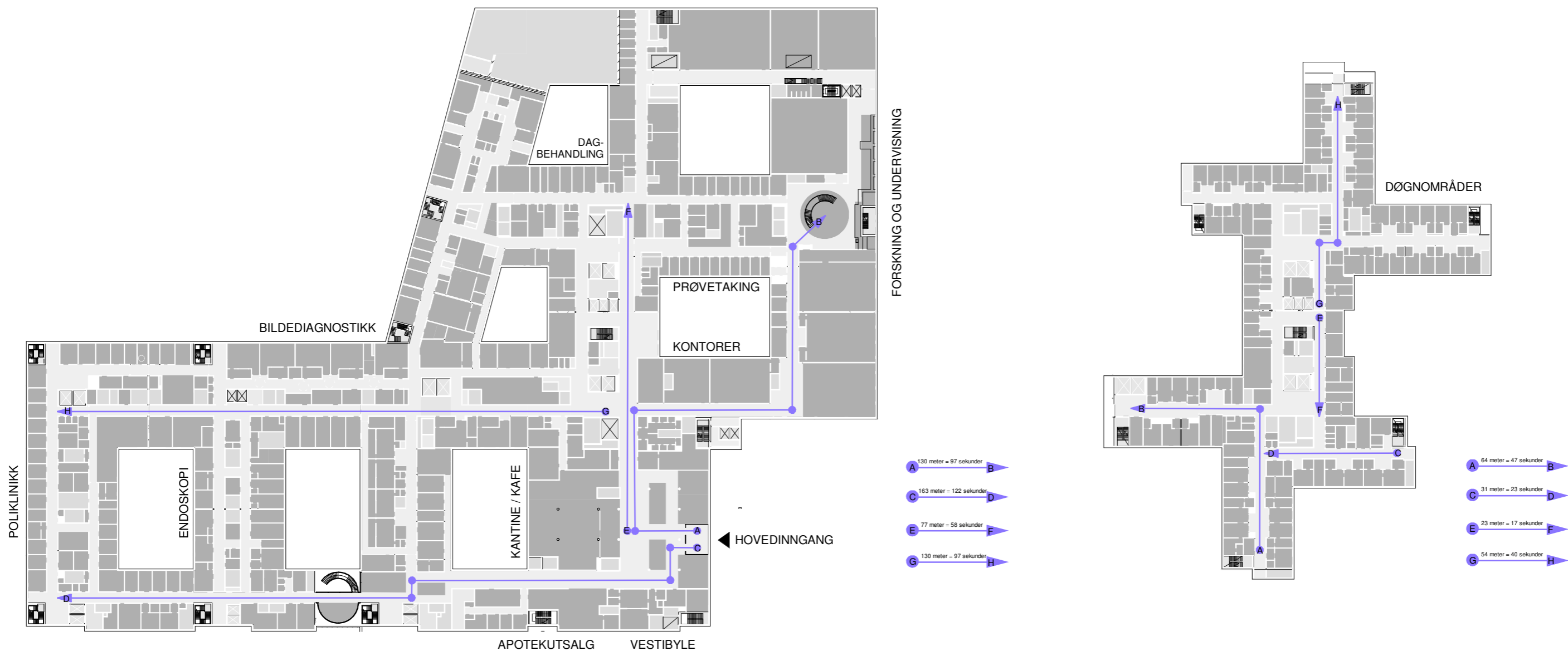
- kontorområde på etasje 3M (mesanin over 3. etg)

FORELØPIGE SKISSER

Medvirkning Forprosjekt // Aktivitet D, møte 2
Mars 2022

Forskning og undervisning OUS og universitetsarealer

Avstander base somatikk og høyhus døgnområder



FORELØPIGE SKISSER

Medvirkning Forprosjekt // Aktivitet D, møte 2
Mars 2022

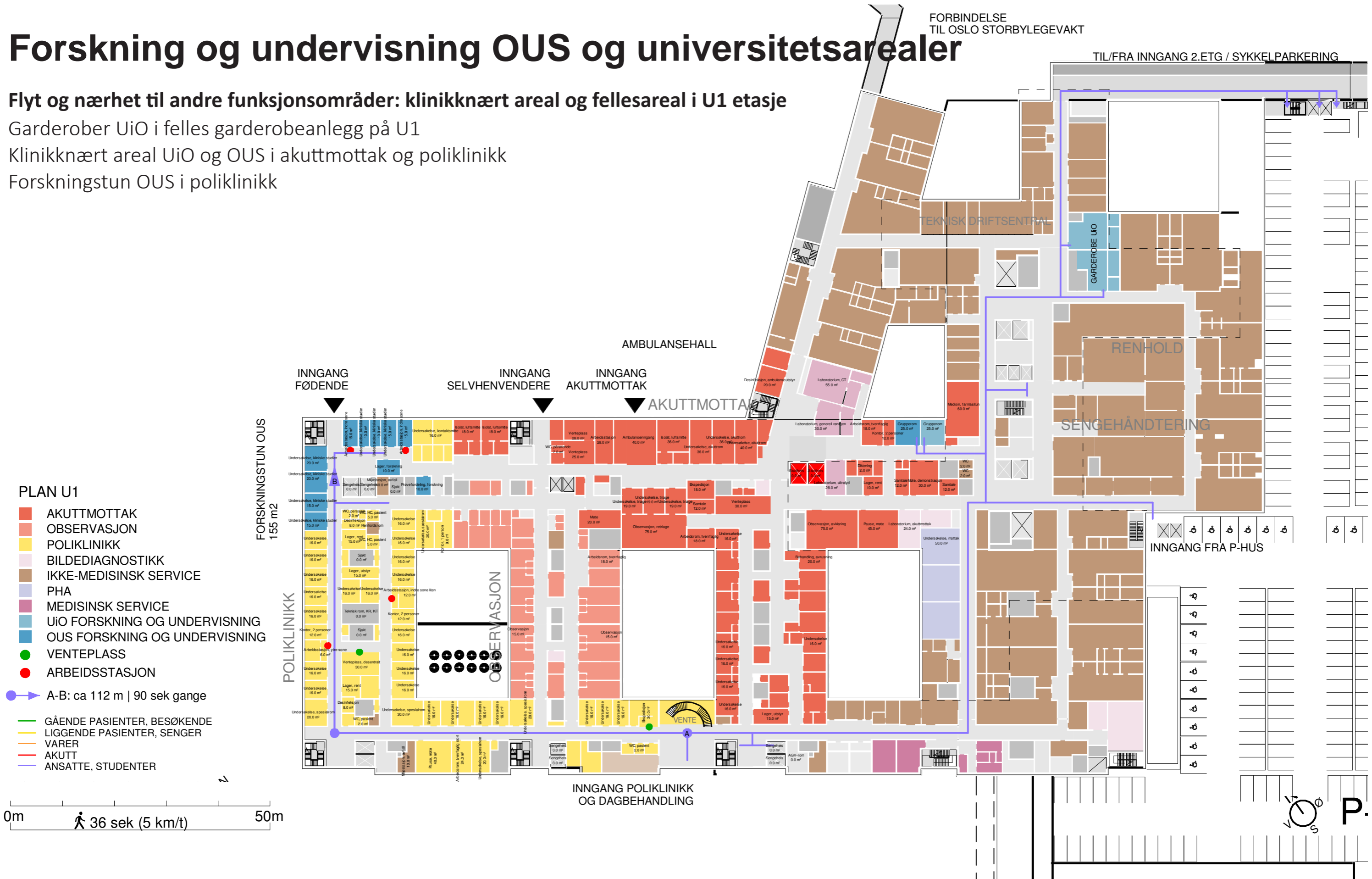
Forskning og undervisning OUS og universitetsarealer

Flyt og nærhet til andre funksjonsområder: klinikknært areal og fellesareal i U1 etasje

Garderober UiO i felles garderobeanlegg på U1

Klinikknært areal UiO og OUS i akuttmottak og poliklinikk

Forskningstun OUS i poliklinikk



FORELØPIGE SKISSER

Medvirkning Forprosjekt // Aktivitet D, møte 2
 Mars 2022

Forskning og undervisning OUS og universitetsarealer

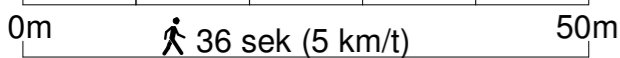
Flyt og nærhet til andre funksjonsområder: klinikknært areal og fellesareal i 1. etasje

- 1 auditorium OUS (inngang fra 1. og 2. etasje)
- 2 auditorier UiO (et flatt og 1 med inngang fra 1. og 2. etasje)
- 2 seminarrom UiO
- Undervisningsrom radiologi og mikroskopisal UiO
- Undervisningsrom ultralyd plassert ved bildediagnostikk
- Bibliotek og vrimleområde UiO
- Toaletter
- Klinikknært areal tilknyttet poliklinikk for UiO og OUS:

- grupperom poliklinikk UiO og OUS
- 3 x undersøkelsesrom UiO poliklinikk

PLAN 1

- POLIKLINIKK
- BILDEDIAGNOSTIKK
- SYKEHUSAPOTEK
- KLINISK SERVICE
- UiO FORSKNING OG UNDERVISNING
- OUS FORSKNING OG UNDERVISNING
- IKKE-MEDISINSK SERVICE
- VENTEPLASS
- ARBEIDSTASJON
- ➔ A-1: ca 110 m | 85 sek gange
- ➔ A-2: ca 45 m | 35 sek gange
- GÅENDE PASIENTER, BESØKENDE
- LIGGENDE PASIENTER, SENGER
- VARER
- AKUTT
- ANSATTE, STUDENTER

0m  50m



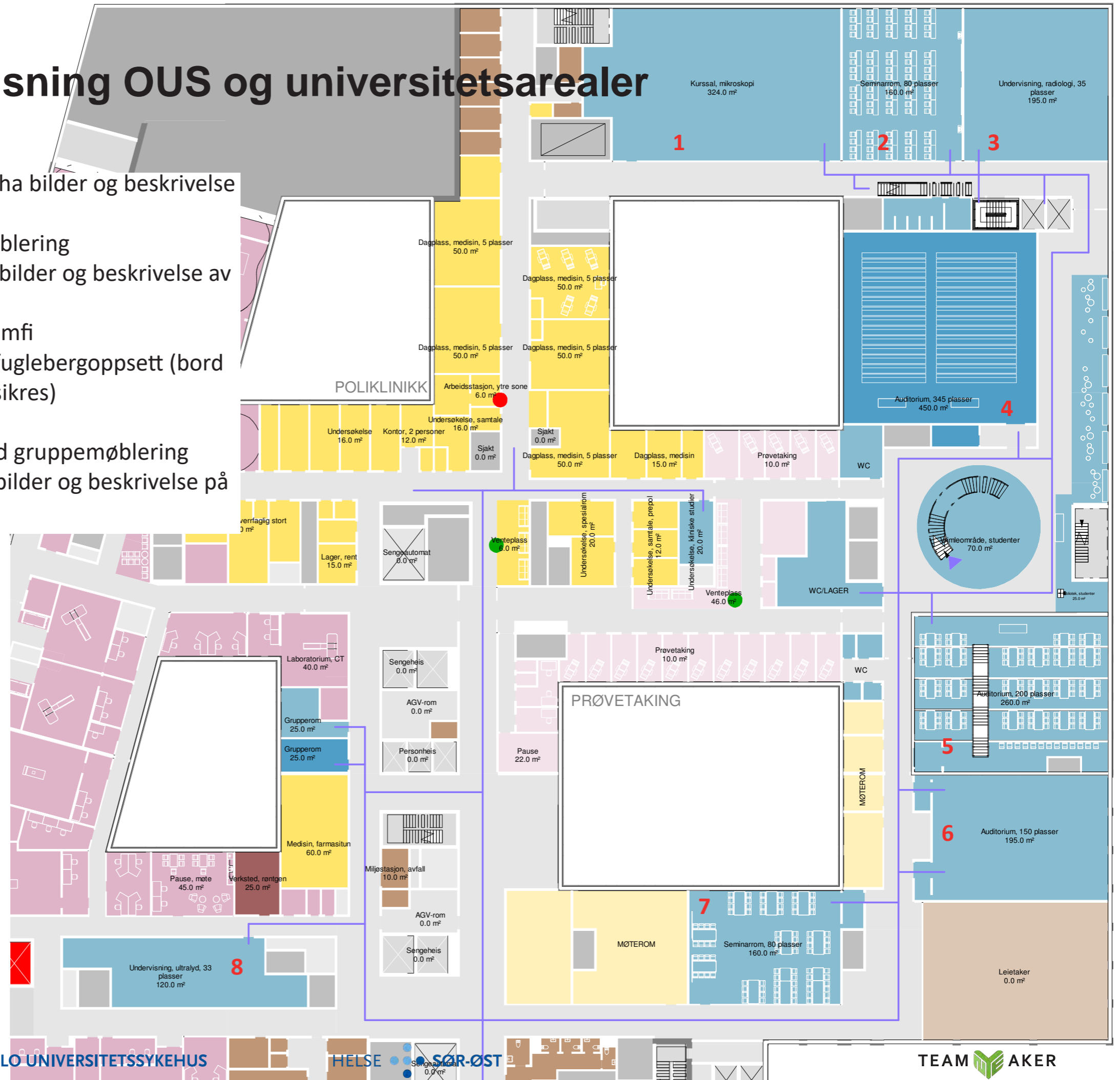
FORELØPIGE SKISSER

Medvirkning Forprosjekt // Aktivitet D, møte 2
Mars 2022

Forskning og undervisning OUS og universitetsarealer

Planløsning fellesareal 1. etasje

- 1: undervisning mikroskopi: PG vil gjerne ha bilder og beskrivelse av hvordan rommet skal se ut og fungere
- 2: seminarrom vist med standardromsmøblering
- 3: undervisning radiologi PG vil gjerne ha bilder og beskrivelse av hvordan rommet skal se ut og fungere
- 4: auditorium OUS 345 plasser - klassisk amfi
- 5: auditorium UiO 200 plasser - vist med fuglebergoppsett (bord med 4-6 personer) (siktlinjer må kvalitetssikres)
- 6: auditorium UiO flatt
- 7: seminarrom (progr. 80 plasser) vist med gruppemøblering
- 8: undervisning ultralyd: PG vil gjerne ha bilder og beskrivelse på hvordan rommet skal se ut og fungere



FORELØPIGE SKISSER

Medvirkning Forprosjekt // Aktivitet D, møte 2
Mars 2022

Forskning og undervisning OUS og universitetsarealer

Flyt og nærhet til andre funksjonsområder: klinikknært areal og fellesareal i 2. etasje

1 auditorium OUS (inngang fra 1. og 2. etasje)

2 auditorier UiO (et flatt og 1 med inngang fra 1. og 2. etasje)

3 seminarrom UiO

Kontorareal UiO: området kan være en blanding av UiO/OUS-kontor

Klinikknært areal tilknyttet operasjon/intensiv for UiO og OUS:

- simuleringsrom OUS intensiv
- grupperom OUS intensiv
- samtalerom OUS intensiv og operasjon
- grupperom UiO operasjon
- undersøkelsesrom UiO poliklinikk
- overnattingsrom UiO

PLAN 2

- OPERASJON
- INTENSIV
- POSTOPERATIV
- INTERMEDIÆRSENGER
- UiO FORSKNING OG UNDERVISNING
- OUS FORSKNING OG UNDERVISNING
- MTA
- INFEKSJONSMEDISINSK DØGNOMRÅDE
- HSI
- POLIKLINIKK

- A-1: 83 m | 62 sek gange
- A-2: ca 130 m | 97 sek gange
- B-1: ca 87 m | 65 sek gange

- GÅENDE PASIENTER, BESØKENDE
- LIGGENDE PASIENTER, SENGER
- VARER
- AKUTT
- ANSATTE, STUDENTER

0m 36 sek (5 km/t) 50m



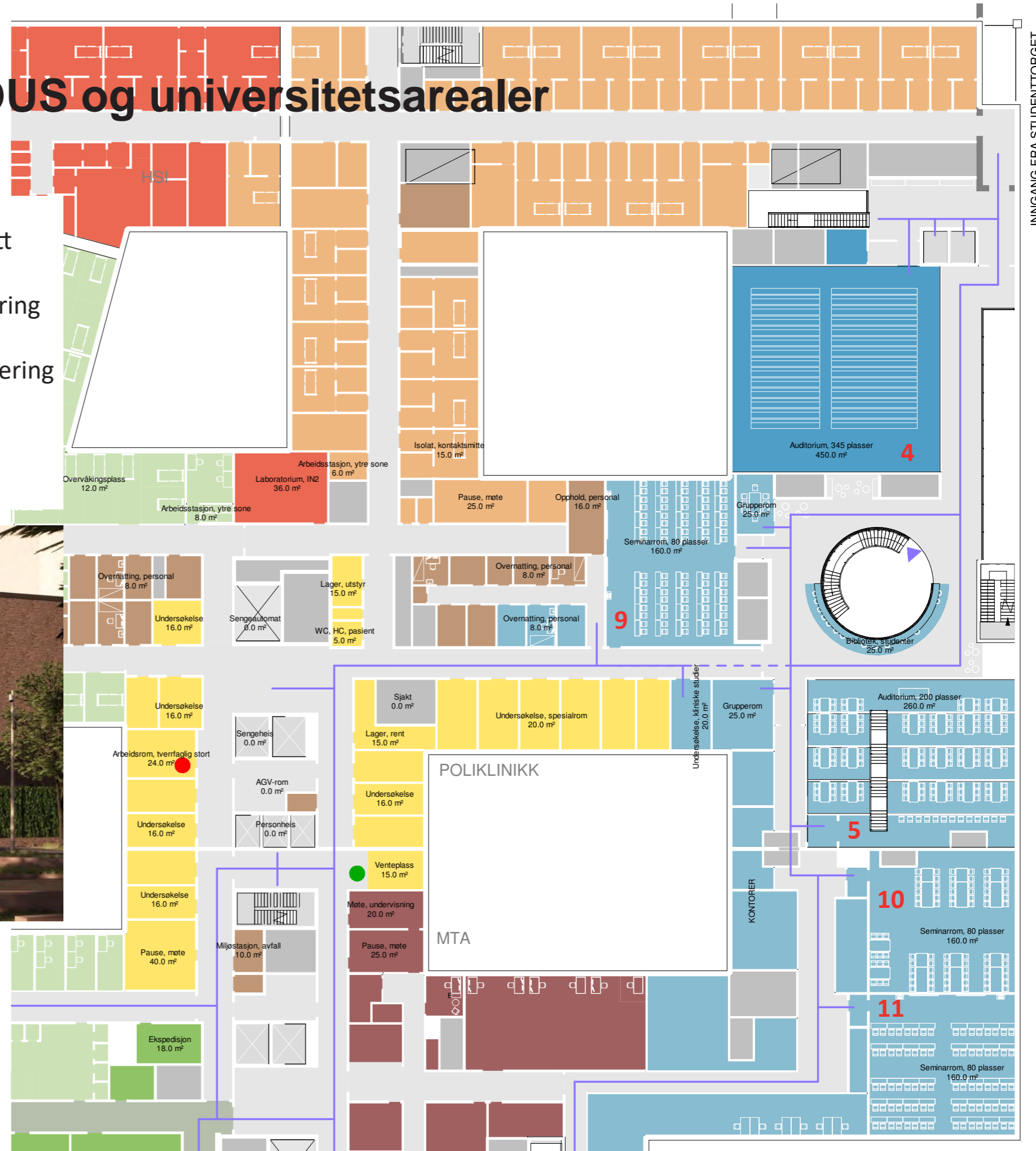
FORELØPIGE SKISSER

Medvirkning Forprosjekt // Aktivitet D, møte 2
Mars 2022

Forskning og undervisning OUS og universitetsarealer

Planløsning fellesareal 2. etasje

- 4: auditorium OUS 345 plasser - klassisk amfi
- 5: auditorium UiO 200 plasser - vist med fuglebergoppsett (bord med 4-6 personer) (siktlinjer må kvalitetssikres)
- 9: seminarrom (80 plasser) vist med standardromsmøblering
- 10: seminarrom (80 plasser) vist med gruppemøblering
- 11: seminarrom (80 plasser) vist med standardromsmøblering



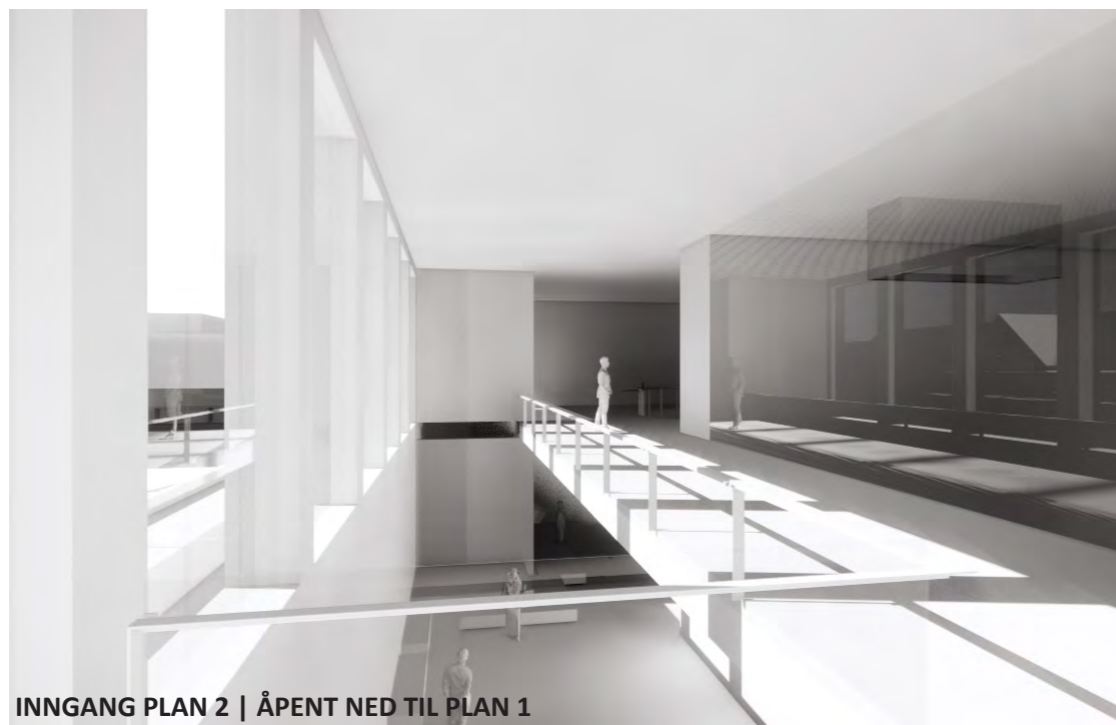
FORELØPIG ILLUSTRASJON: INNGANG FRA STUDENTTORGET PLAN 2

FORELØPIGE SKISSER

Medvirkning Forprosjekt // Aktivitet D, møte 2
Mars 2022

Forskning og undervisning OUS og universitetsarealer

Foreløpige illustrasjoner av fellesarealene



FORELØPIGE SKISSER

Medvirkning Forprosjekt // Aktivitet D, møte 2
Mars 2022

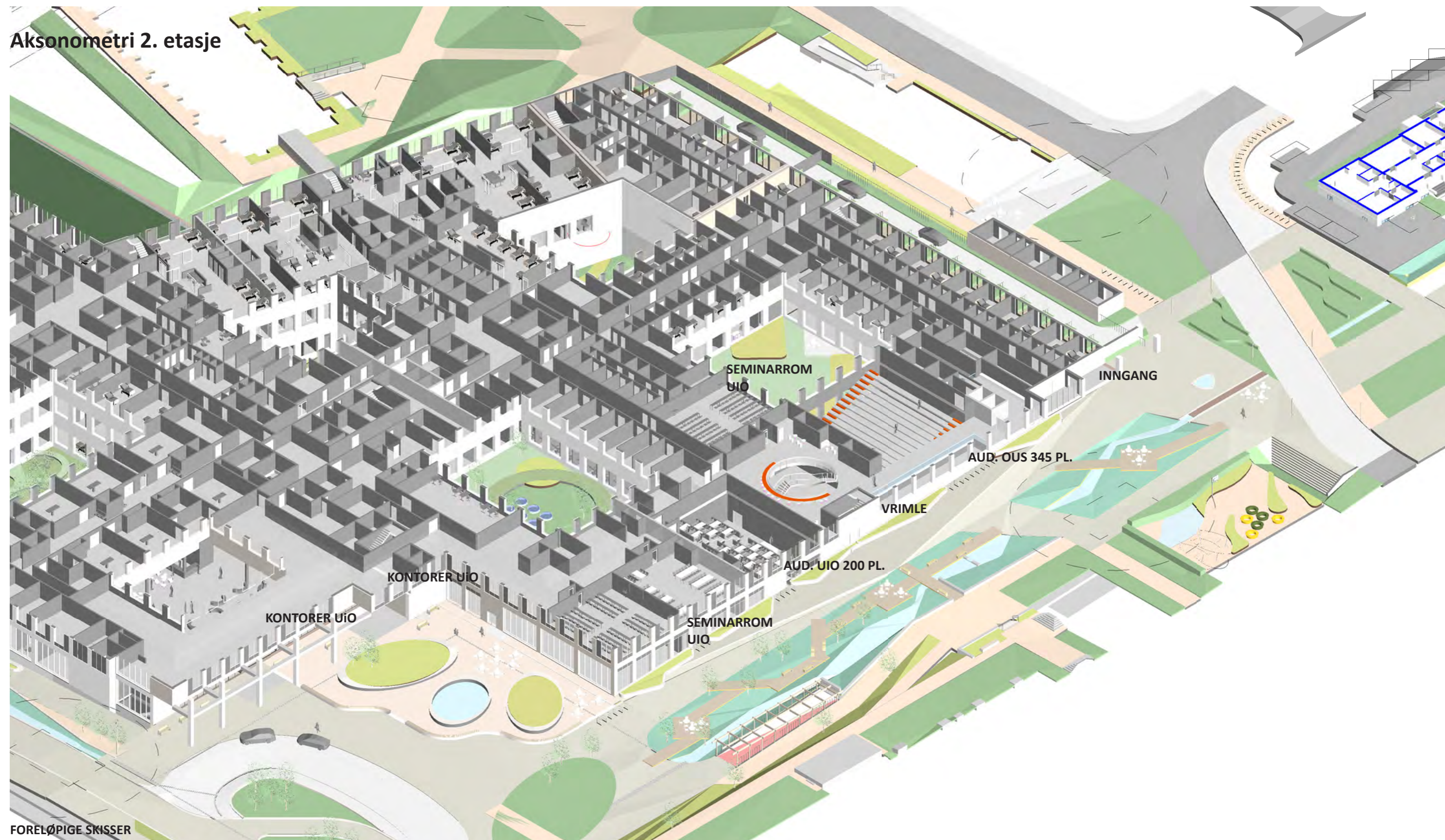
Forskning og undervisning OUS og universitetsarealer



FORELØPIGE SKISSER

Medvirkning Forprosjekt // Aktivitet D, møte 2
Mars 2022

Forskning og undervisning OUS og universitetsarealer



Forskning og undervisning OUS og universitetsarealer

Flyt og nærhet til andre funksjonsområder: klinikknært areal i 3. etasje

Forskningslab UiO: PG ønsker noe mer utfyllende info om utstyr og type lab./aktivitet for området som foreløpig kun er tegnet som store områder og ikke delt opp i rom

Kontorer UiO

Grupperom tilknyttet fødeavdeling for UiO og OUS

Simuleringsrom OUS (flyttet fra 4. etg nyfødttintensiv til fødeavdeling)



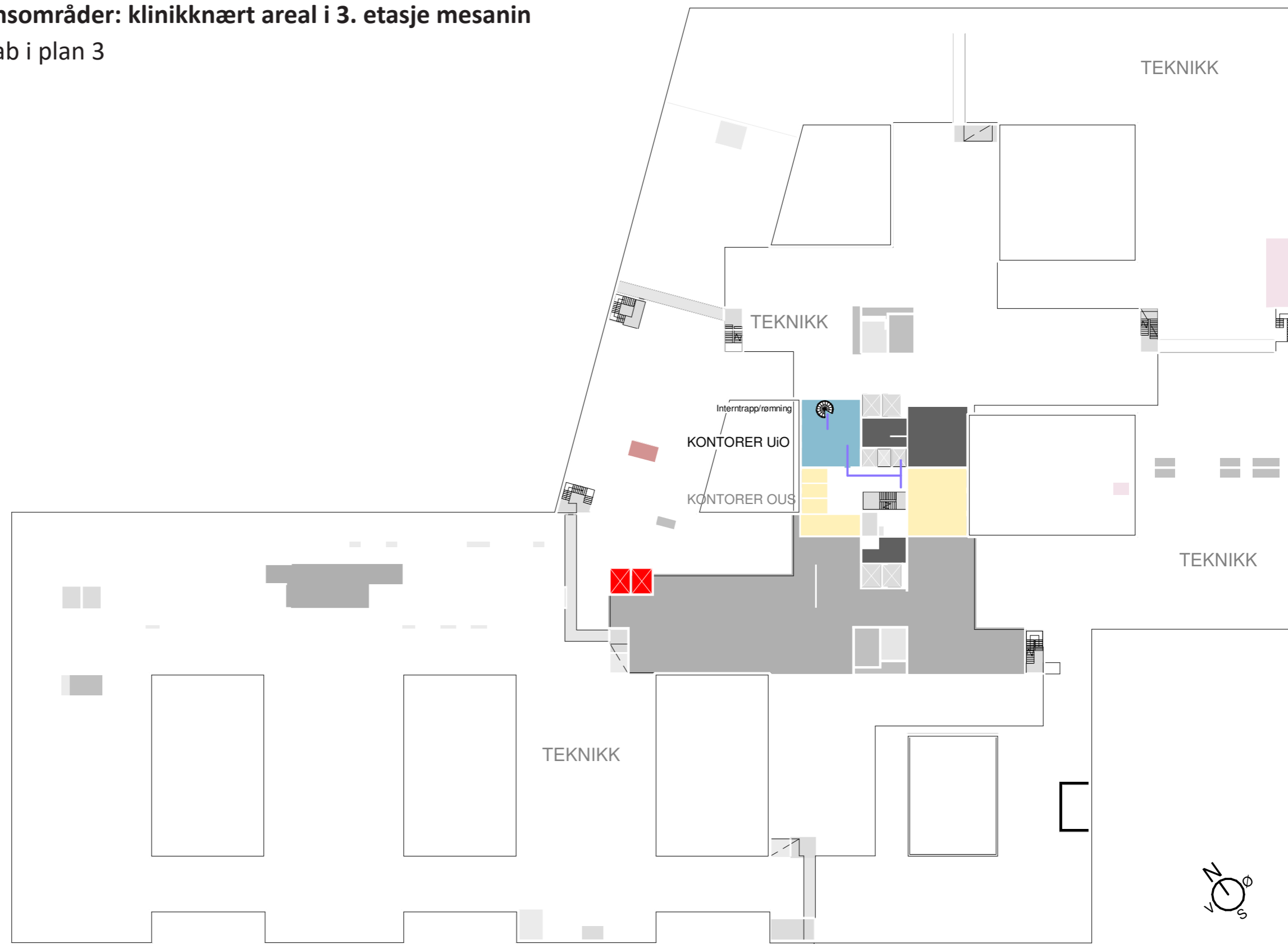
FORELØPIGE SKISSER

Medvirkning Forprosjekt // Aktivitet D, møte 2
Mars 2022

Forskning og undervisning OUS og universitetsarealer

Flyt og nærhet til andre funksjonsområder: klinikknært areal i 3. etasje mesanin

Kontor UiO tilknyttet forskningslab i plan 3



PLAN 3M

- KONTORER OG MØTEROM
- UIO FORSKNING OG UNDERVISNING
- TEKNIKK

- GÅENDE PASIENTER, BESØKENDE
- LIGGENDE PASIENTER, SENGER
- VARER
- AKUTT
- ANSATTE, STUDENTER

0m 36 sek (5 km/t) 50m

FORELØPIGE SKISSER

Medvirkning Forprosjekt // Aktivitet D, møte 2
Mars 2022

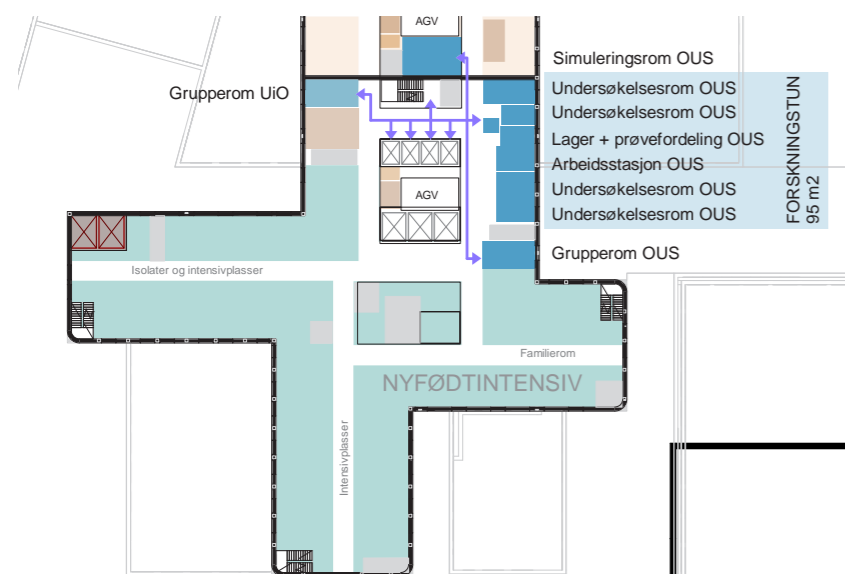
Forskning og undervisning OUS og universitetsarealer

Flyt og nærhet til andre funksjonsområder: klinikknært areal i 4. etasje

Forskningsstun OUS (95 m²) ligger ved nyfødtintensiv (pågår prosess med ARK for nyfødtintensiv for å få plassert de siste to rommene (lager og undersøkelsesrom) nærmere øvrige rom til forskningsstun)

Grupperom UiO og OUS tilhørende nyfødtintensiv

Grupperom OUS tilhørende døgnområder



Løsning D1

PLAN 4

- DØGNOMRÅDER
 - NYFØDTINTENSIV
 - UiO FORSKNING OG UNDERVISNING
 - OUS FORSKNING OG UNDERVISNING
 - IKKE-MEDISINSK SERVICE
 - ARBEIDSTASJON/-ROM, EKSPEDISJON
- GÅENDE PASIENTER, BESØKENDE
— LIGGENDE PASIENTER, SENGER
— VARER
— AKUTT
— ANSATTE, STUDENTER



FORELØPIGE SKISSER

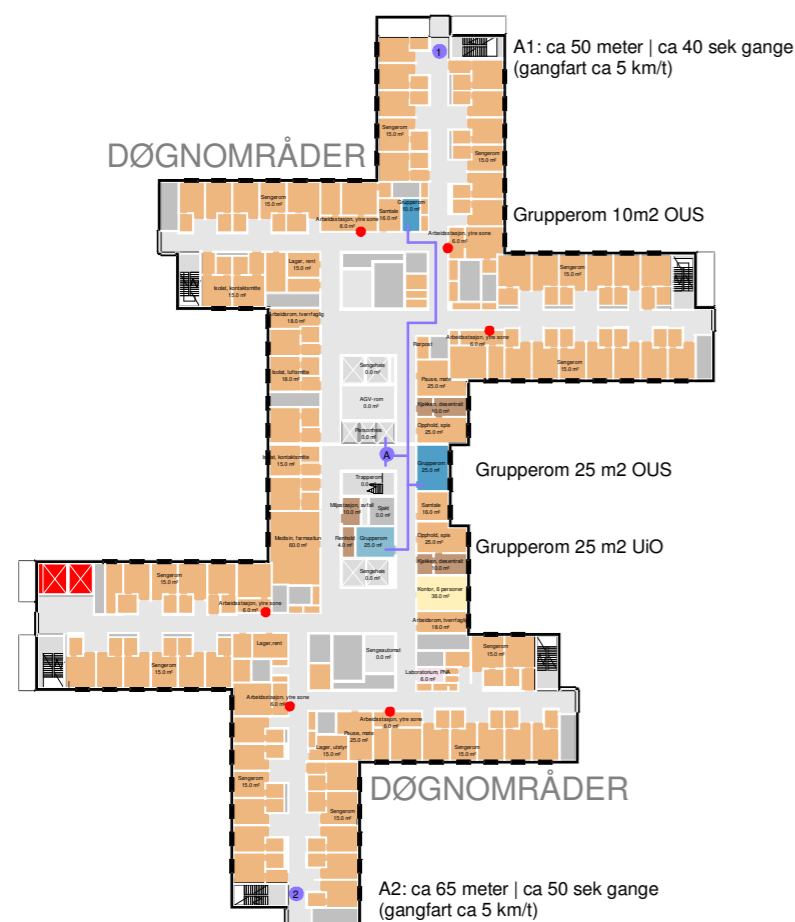
Medvirkning Forprosjekt // Aktivitet D, møte 2
Mars 2022



Forskning og undervisning OUS og universitetsarealer

Flyt og nærhet til andre funksjonsområder: klinikknært areal i 5.-7. etasje døgnområder

PG jobber med å plassere inn det siste grupperommet 25 m2 UiO i døgn - kan det være mulig å dele opp enten grupperommet til to mindre grupperom eller undersøkelsesrommet til to mindre undersøkelsesrom?



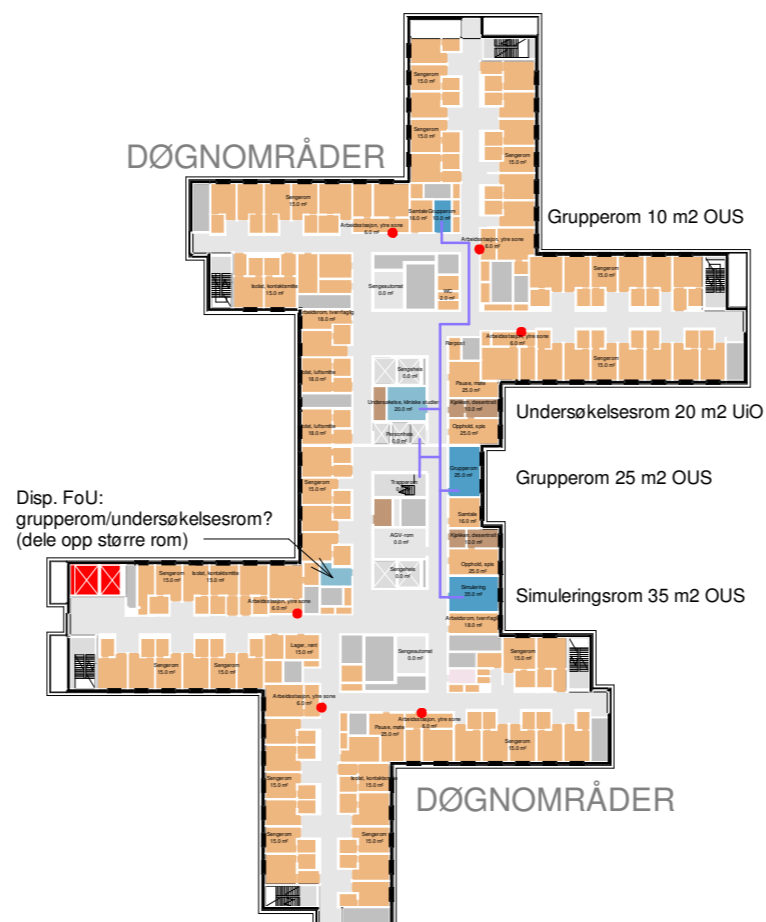
PLAN 05

- 1 x grupperom 10 m2 OUS
- 1 x grupperom 25 m2 OUS
- 1 x grupperom 25 m2 UiO

Avstander:

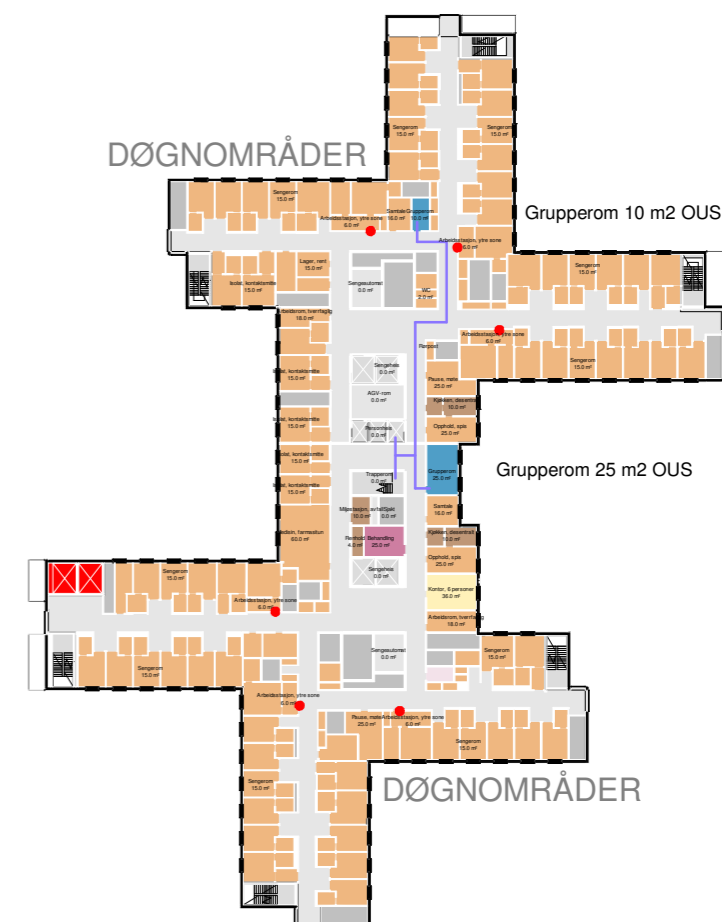
A-1: 50 m | 40 sek gange

A-2: 65 m | 50 sek gange



PLAN 06

- 1 x grupperom 10 m2 OUS
- 1 x grupperom 25 m2 OUS
- 1 x simuleringsrom 35 m2 OUS
- 1 x undersøkelsesrom 20 m2 UiO



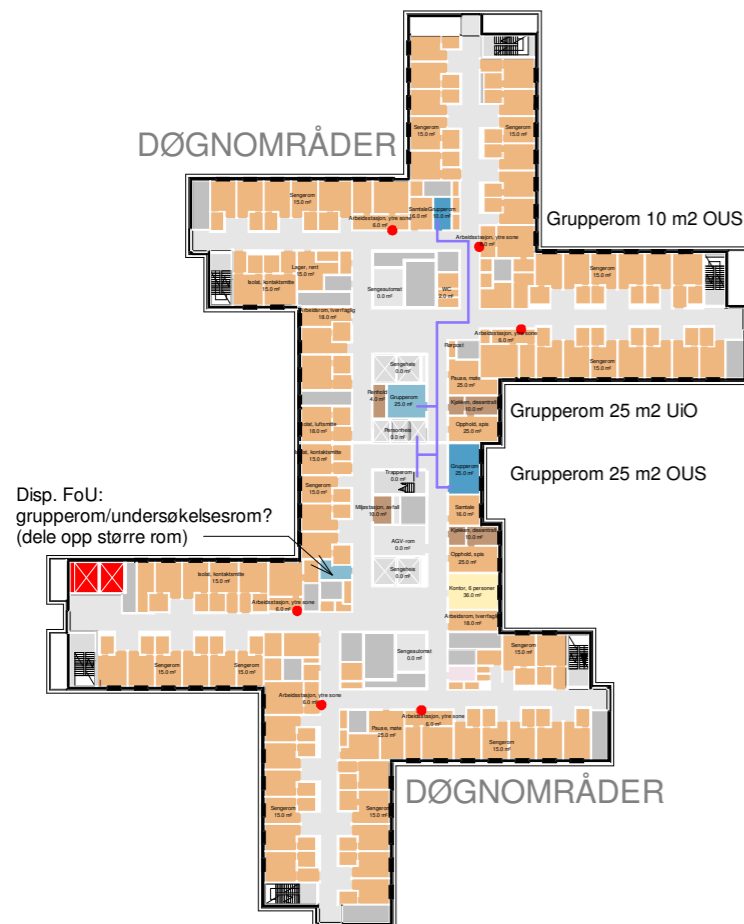
PLAN 07

- 1 x grupperom 10 m2 OUS
- 1 x grupperom 25 m2 OUS

FORELØPIGE SKISSER

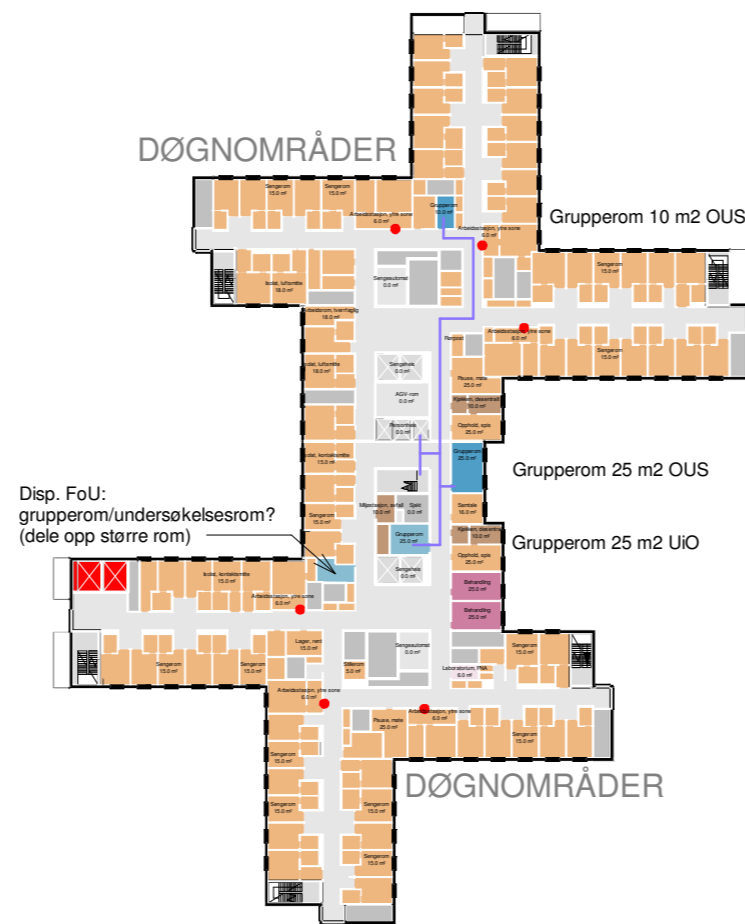
Forskning og undervisning OUS og universitetsarealer

Flyt og nærhet til andre funksjonsområder: klinikknært areal i 8.-10. etasje døgnområder



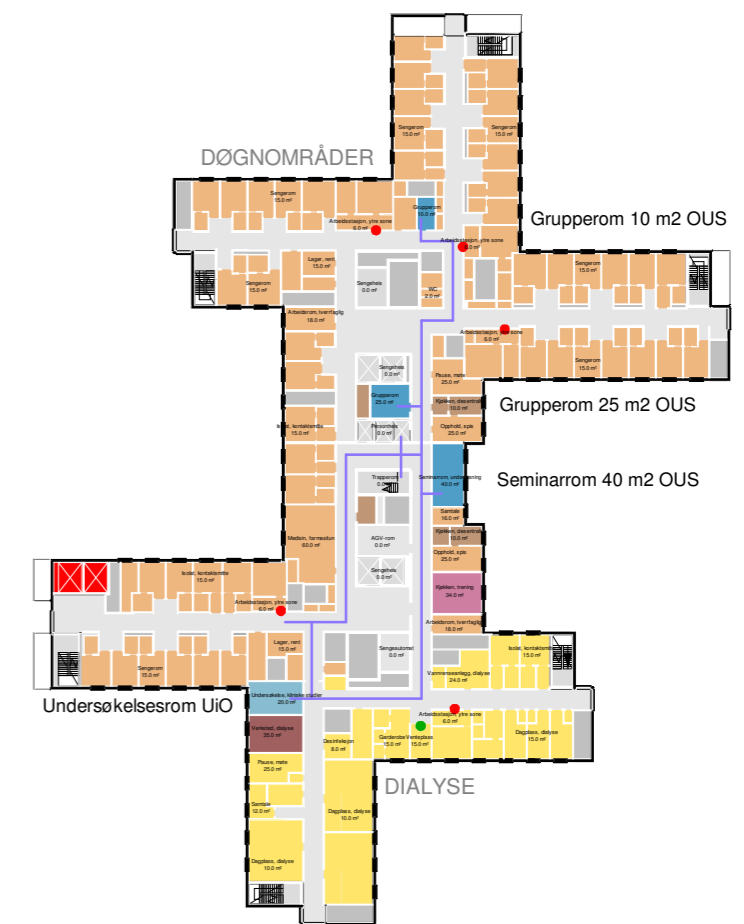
PLAN 08

- 1 x grupperom 10 m2 OUS
- 1 x grupperom 25 m2 OUS
- 1 x grupperom 25 m2 UiO



PLAN 09

- 1 x grupperom 10 m2 OUS
- 1 x grupperom 25 m2 OUS
- 1 x grupperom 25 m2 UiO



PLAN 10

- 1 x grupperom 10 m2 OUS
- 1 x grupperom 25 m2 OUS
- 1 x seminarrom 40 m2 OUS
- 1 x undersøkesrom 20 m2 UiO

FORELØPIGE SKISSER

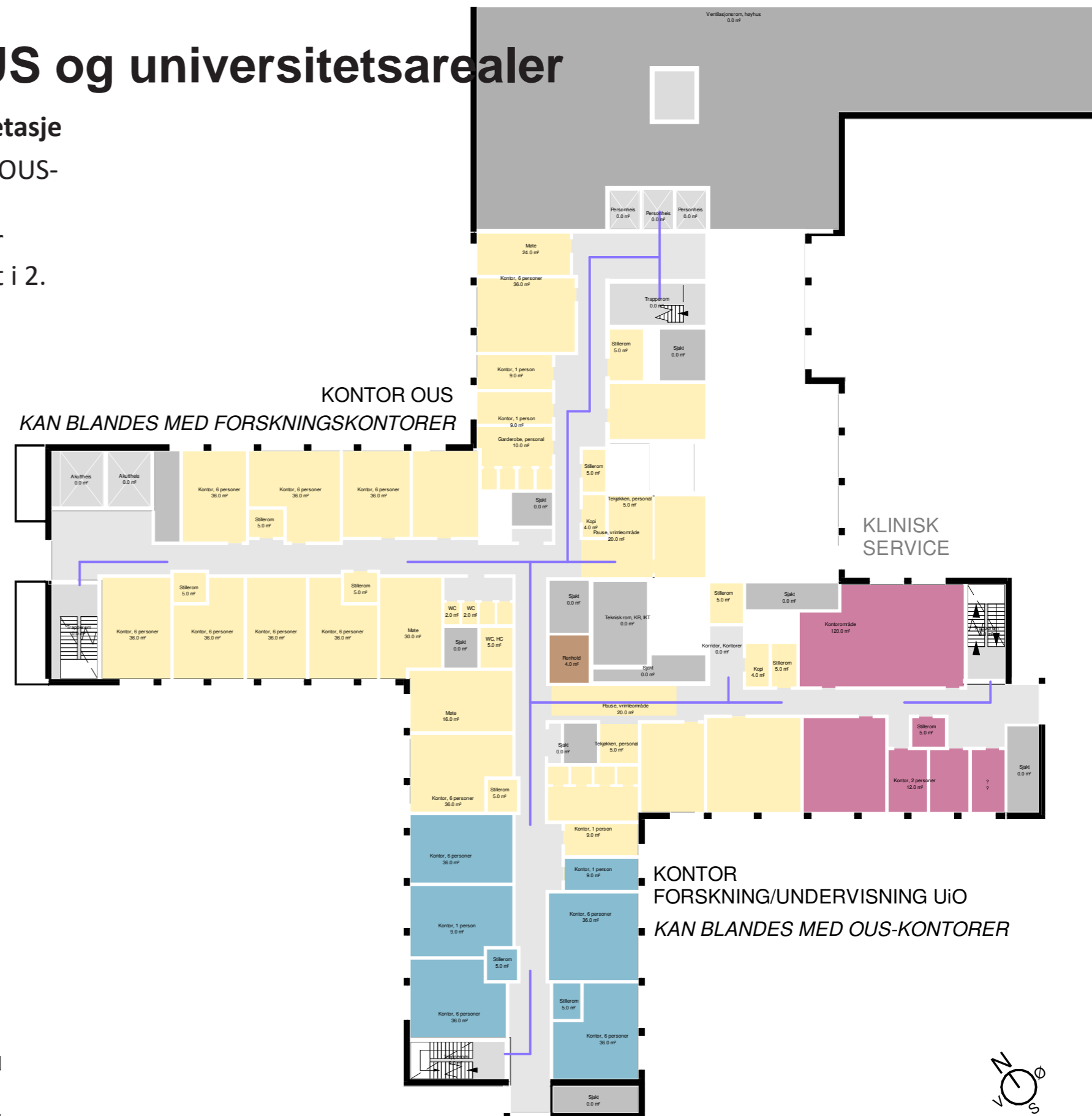
Medvirkning Forprosjekt // Aktivitet D, møte 2
Mars 2022

Forskning og undervisning OUS og universitetsarealer

Flyt og nærhet til andre funksjonsområder: kontorer i 12. etasje

Ca 200 m2 kontorer tilhørende UiO plasseres i høyhus med OUS-kontorer og kontorområde for klinisk service.

Skissen viser et eget blått område, men blå og gule kontorer kan blandes både i høyhus og i kontorområdet markert blått i 2. etasje.



FORELØPIGE SKISSER

Medvirkning Forprosjekt // Aktivitet D, møte 2
Mars 2022

Forskning og undervisning OUS og universitetsarealer

Flyt og nærhet til andre funksjonsområder: studentfunksjoner i eksisterende bygg

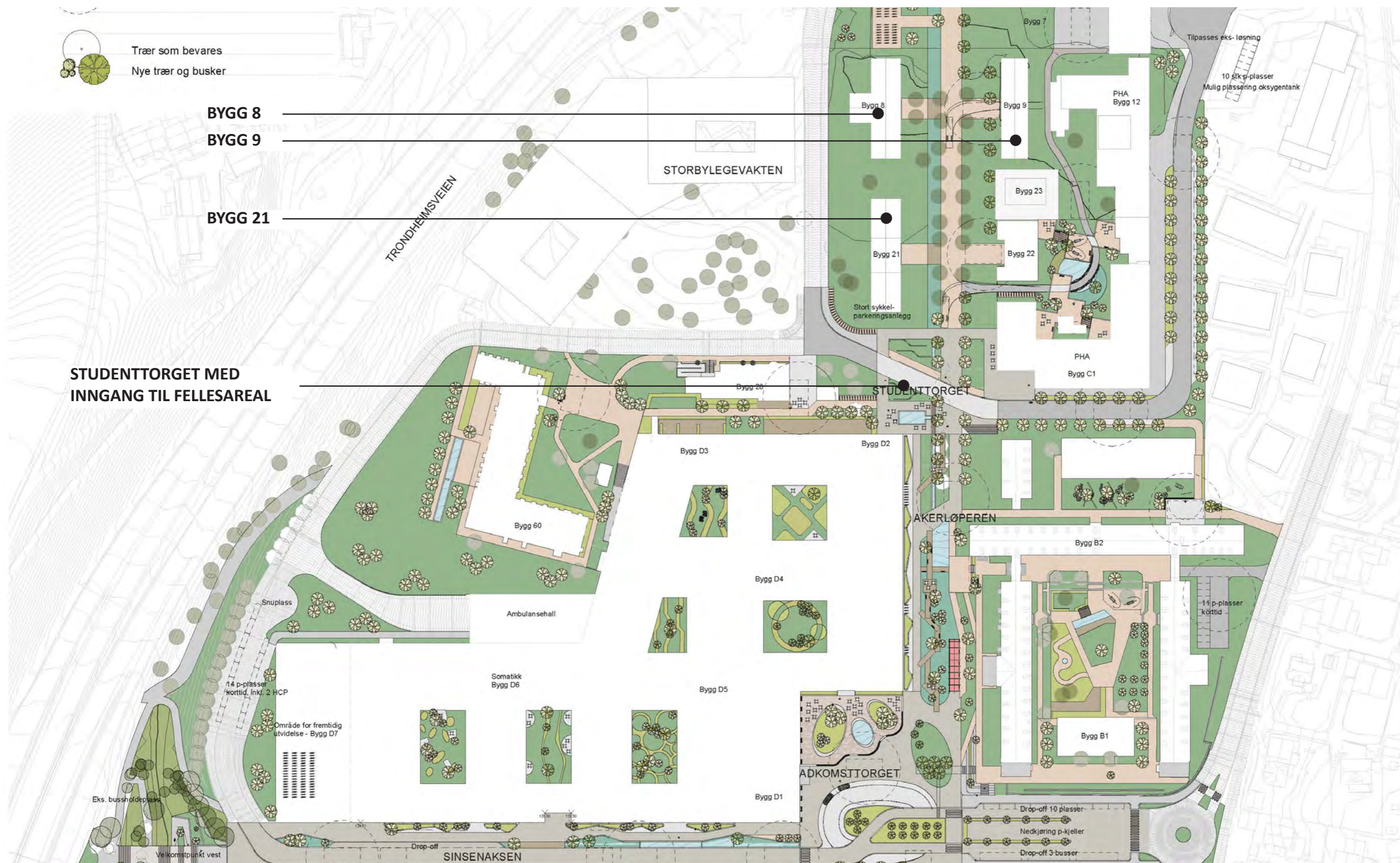
Akerløperen/Studenttorget mot paviljongbyggene



FORELØPIGE SKISSER

Medvirkning Forprosjekt // Aktivitet D, møte 2
Mars 2022

Forskning og undervisning OUS og universitetsarealer



Forskning og undervisning OUS og universitetsarealer

Flyt og nærhet til andre funksjonsområder: bygg 8 | UiO-arealer

Kollokvierom - 1 stort rom og noen mindre grupperom

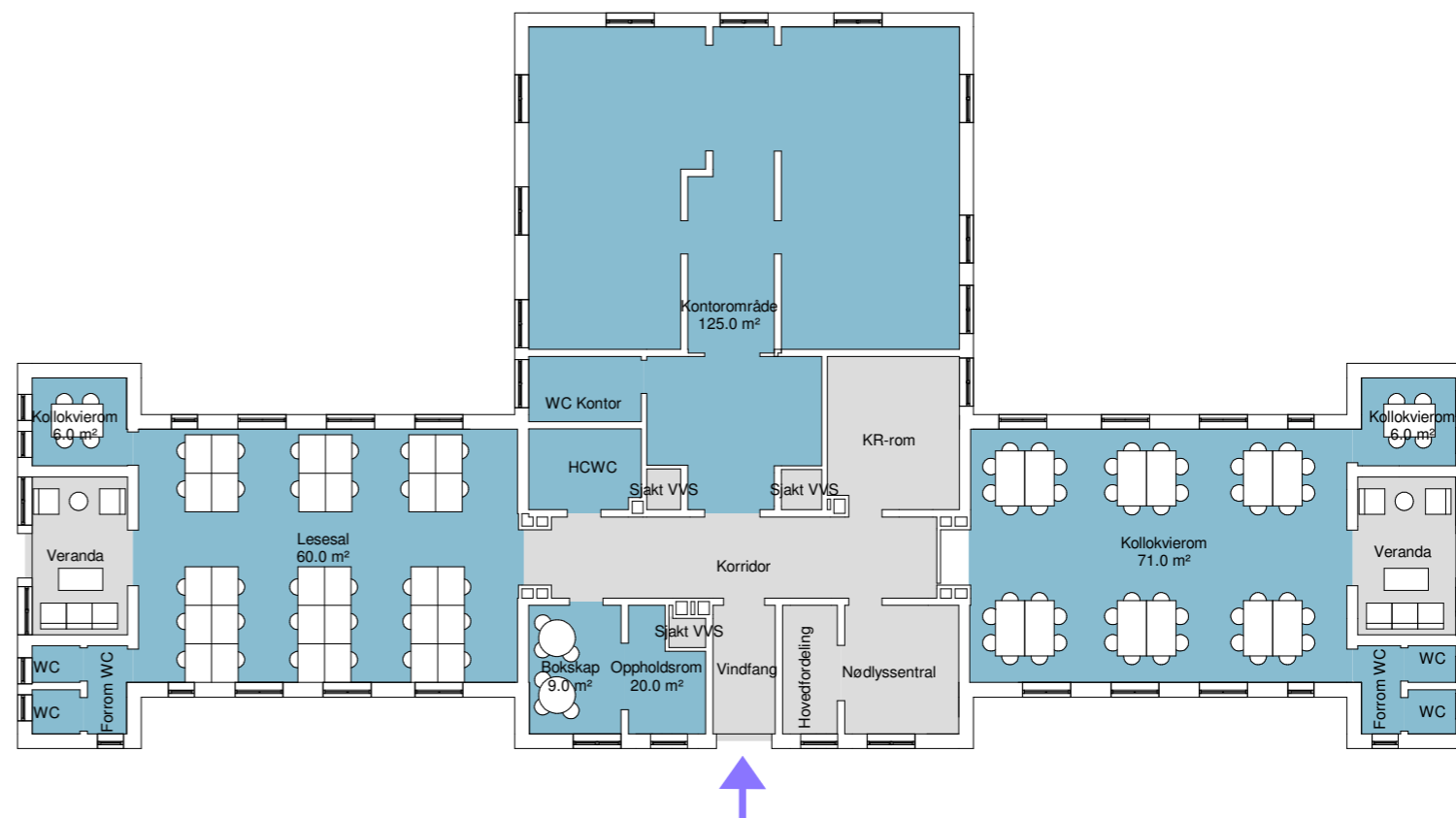
Lesesal - 1

Kontoravdeling administrasjon 10 plasser

Tekjokken, toaletter og bokskap

NB - møblering er foreløpig! detaljeres i senere fase

Tilgjengelig med utvendig rampe



Flyt og nærhet til andre funksjonsområder: bygg 9 | UiO-arealer

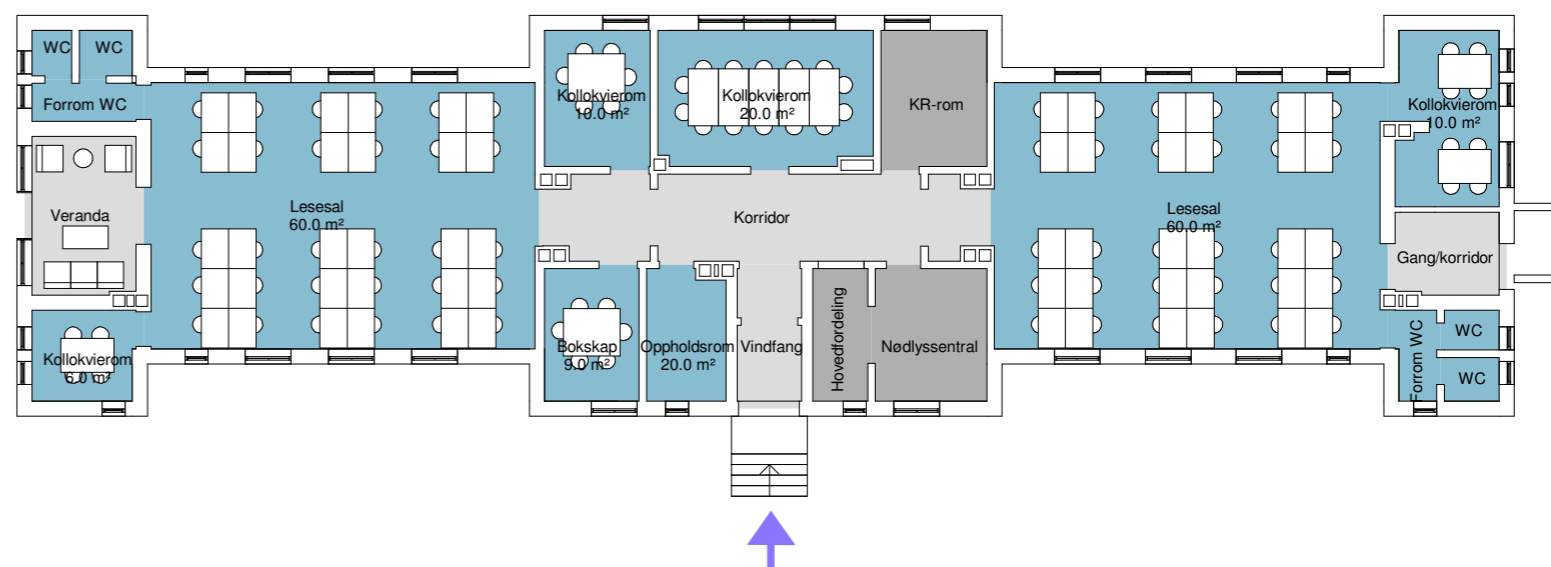
Kollokvierom - varierende størrelser

Lesesal - 2

Tekjokken, toaletter og bokskap

NB - møblering er foreløpig! detaljeres i senere fase

NB - ikke UU-tilgjengelig



FORELØPIGE SKISSER

Forskning og undervisning OUS og universitetsarealer

Flyt og nærhet til andre funksjonsområder: bygg 21 | UiO-arealer

Kollokvierom - varierende størrelser

Lesesal - 1

Oppholdsrom med tilgang til tekjøkken

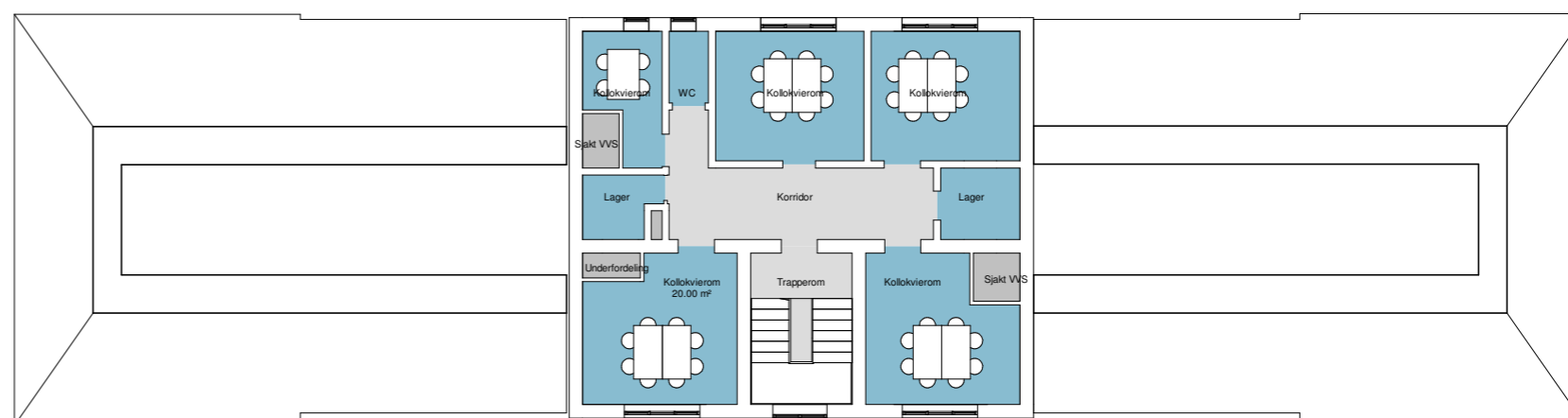
Toaletter og bokskap

NB - møblering er foreløpig! detaljeres i senere fase

Tilgjengelig med rampe utvendig, men ikke heis til plan 2



BYGG 21 | PLAN 1



BYGG 21 | PLAN 2



FORELØPIGE SKISSER

Medvirkning Forprosjekt // Aktivitet D, møte 2
Mars 2022