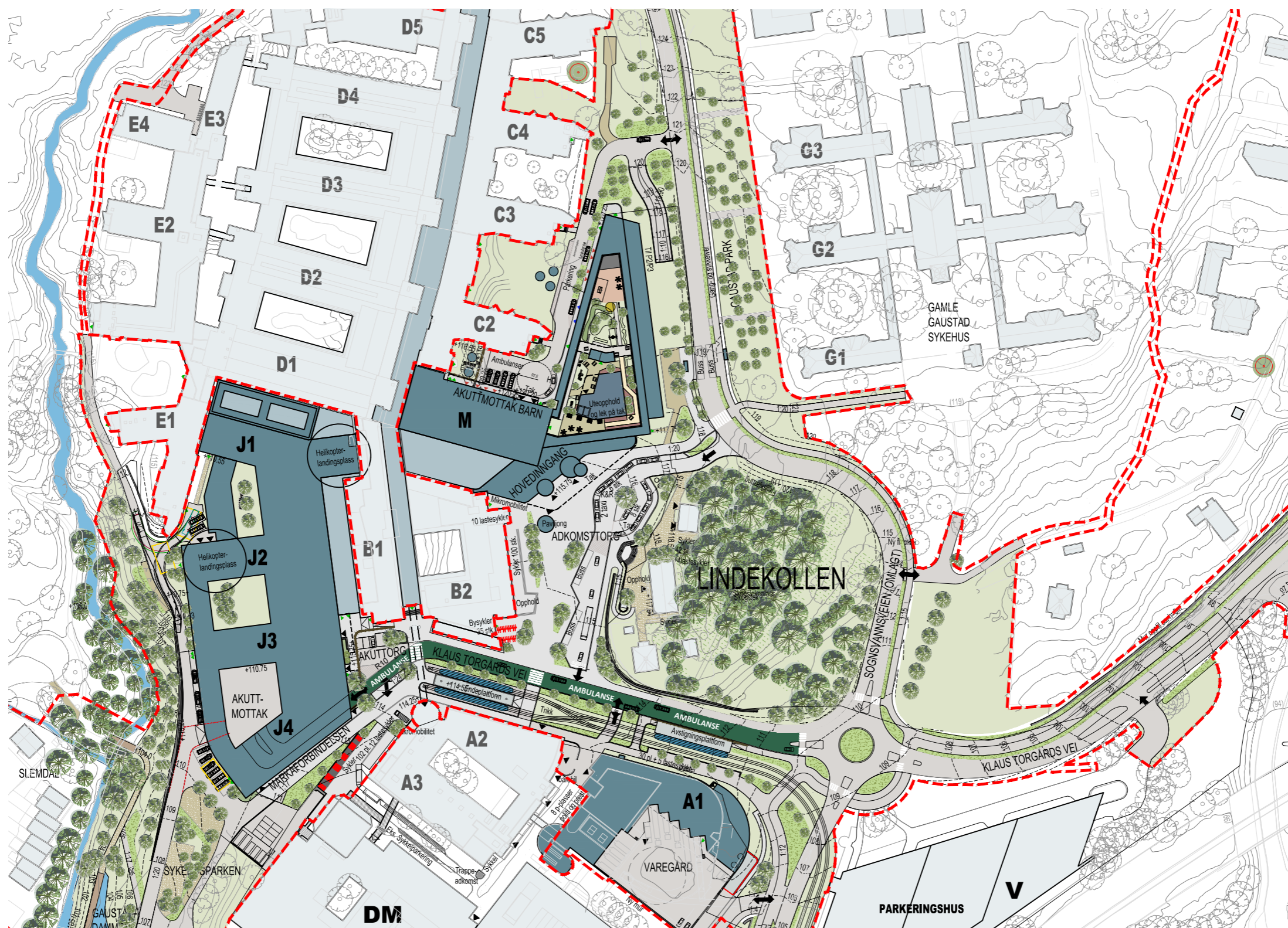


NYE RIKSHOSPITALET

MEDVIRKNING FORPROSJEKT - MØTE 2 21 KONTORARBEIDSPASSER OG MØTEROM | AKTIVITET D



FORELØPIGE SKISSER

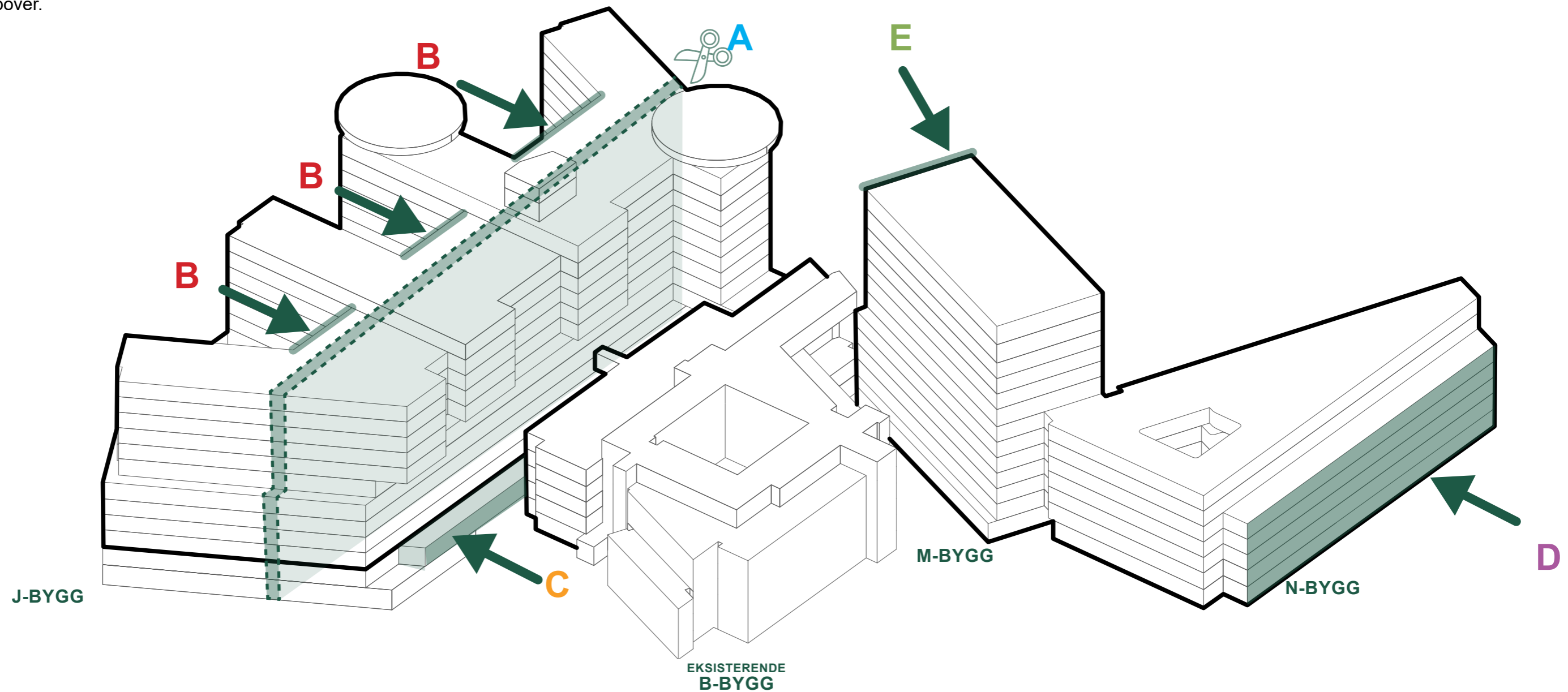
PROSJEKTUTVIKLING

ENDRINGER FRA HOVEDAKTIVITET D1

- A** Mørke arealer i kjerne er redusert
- B** Flere arealer har fått tilgang til dagslys som en følge av arealreduksjonen i kjerne av bygget
- C** Kulvert er flyttet i J-Bygget
- D** Østfasaden er flyttet 3 meter inn som en følge av at en korridor er fjernet
- E** Bygningskropp M har blitt noe kortere ved at vestgavlen er trukket inn 4 meter - fra 5 etasje og oppover.




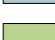
Generelt

- Plassering av heiser og sengeautomat er forbedret
- Bearbeidet og effektivisert areal til tekniske sjakter og rom.
- Mer effektiv plassering av rom innenfor de enkelte funksjonsområdene
- Det er gitt mer plass for funksjonsarealer og økt dagslystilgang gjennom endret teknisk konsept.



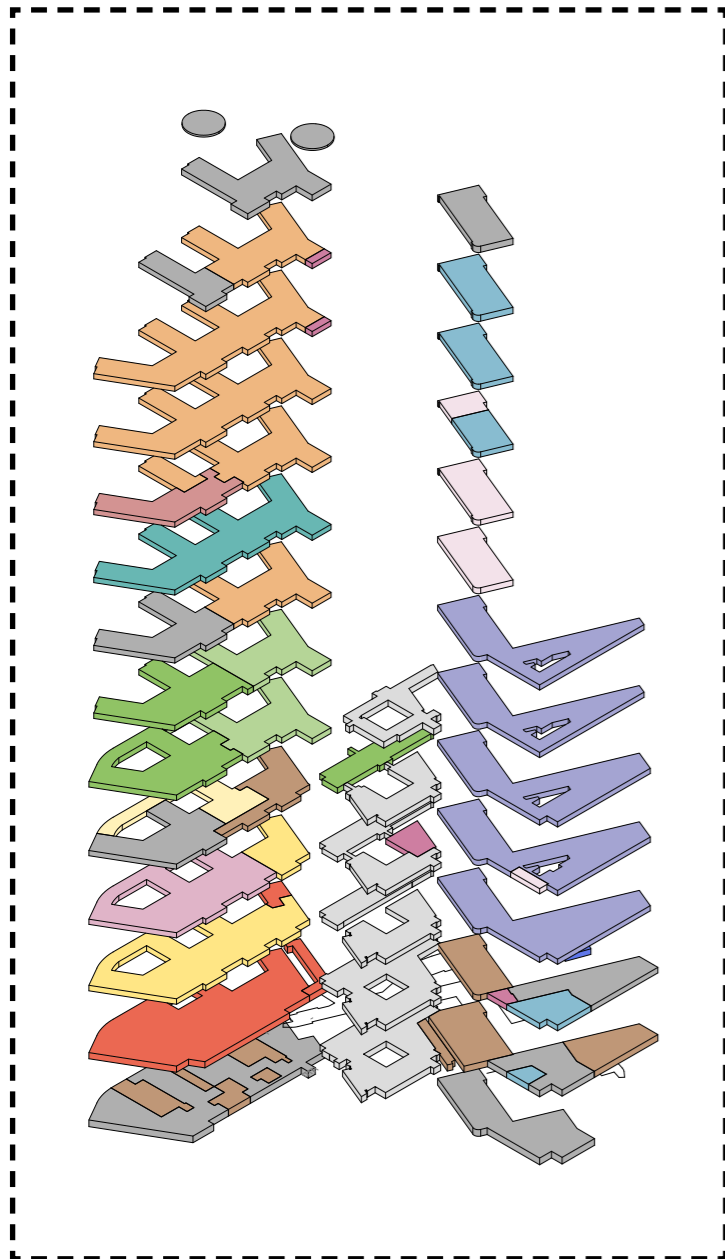
LANDSKAPSPLAN



-  Eksisterende bygg
-  Nye bygg
-  Glassgate
-  Grøntarealer

FUNKSJONSPLASSERINGER

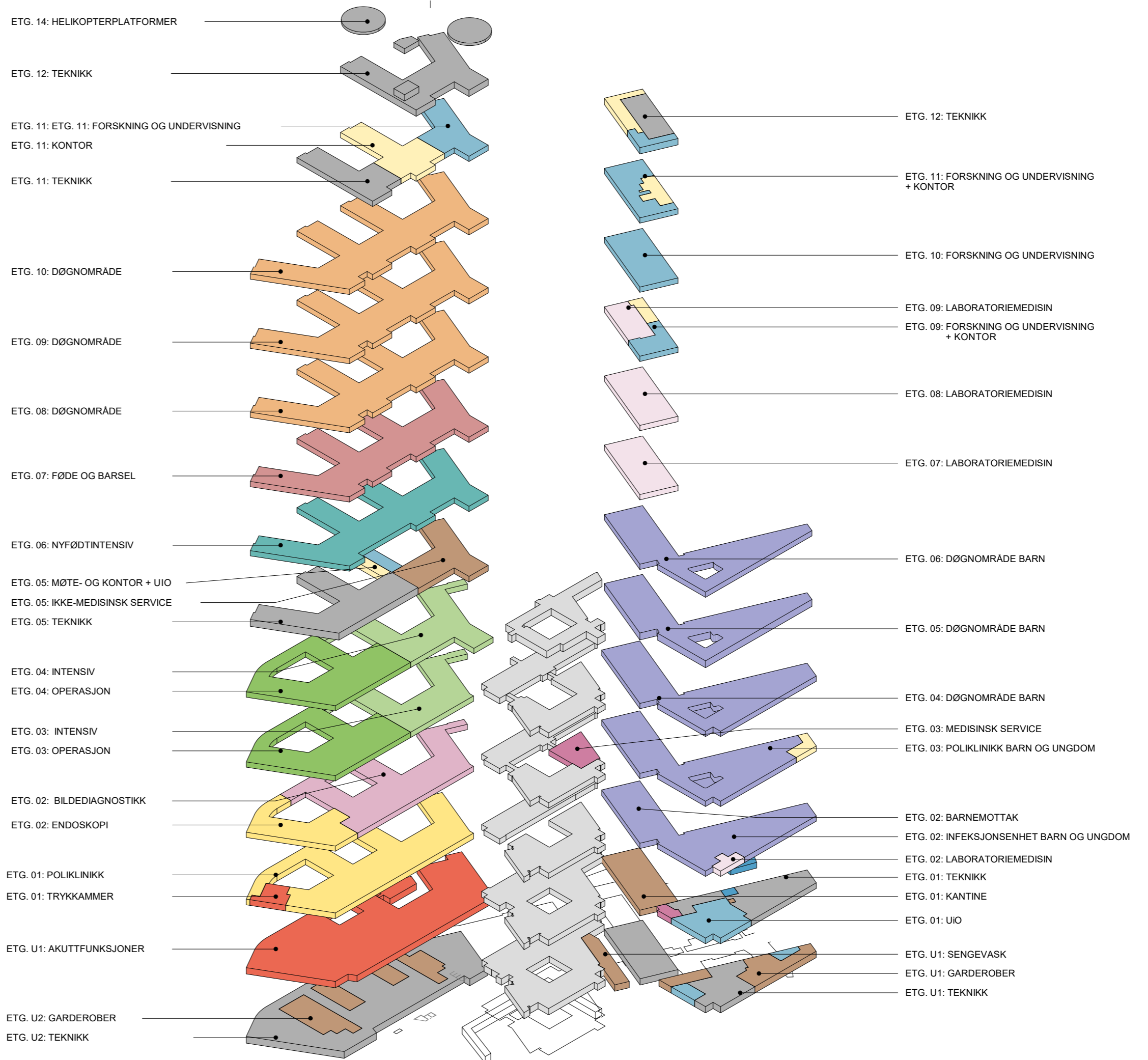
BYGG J, BYGG M/N OG EKSIS. BYGG B



MØTE D1

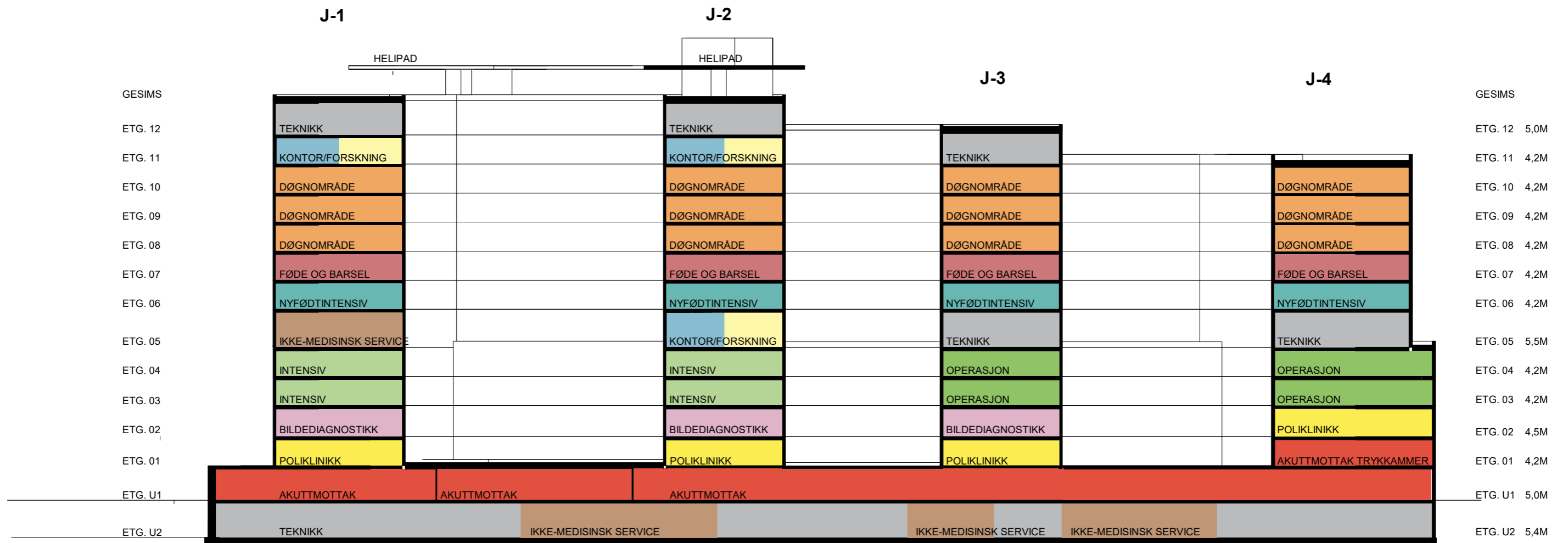
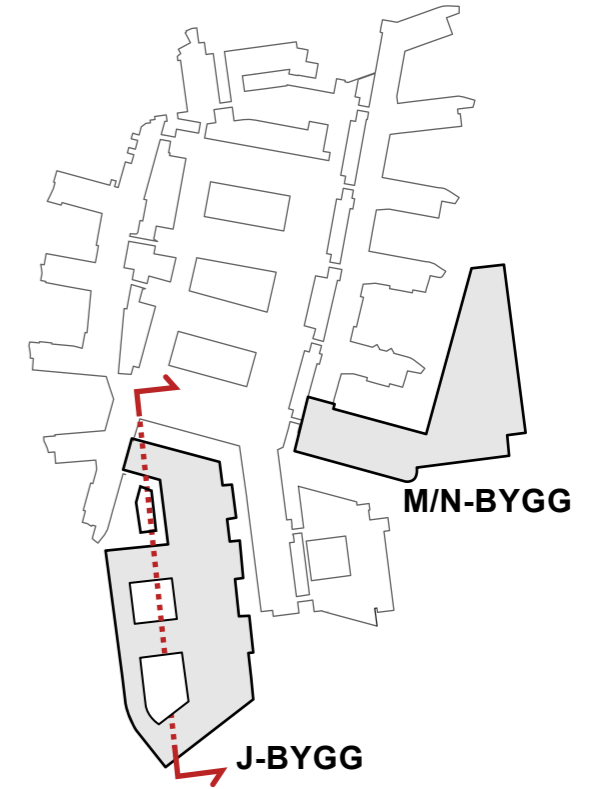
MØTE D2

Medvirkning forprosjekt // aktivitet D
Mars 2022



FUNKSJONSSNITT
BYGG J

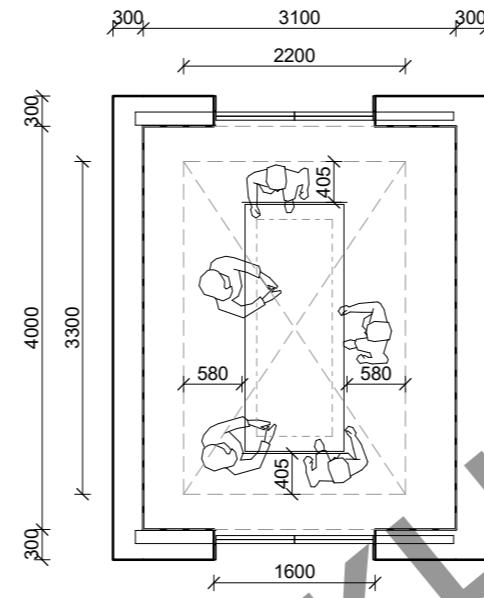
Mål i etasjen beskriver brutto høyde - mål fra overkant dekke til overkant dekke



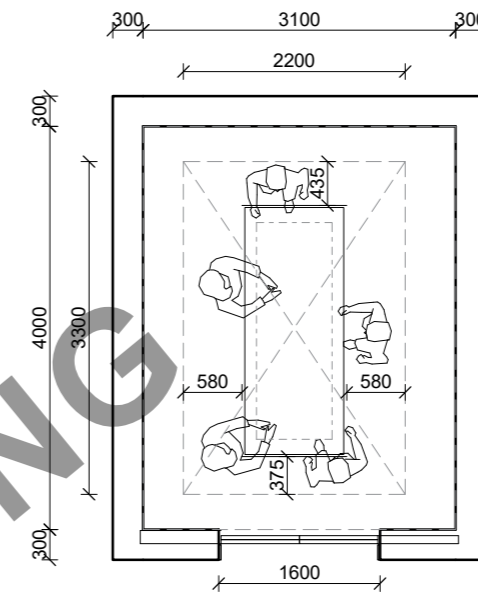
HEIS BYGG J



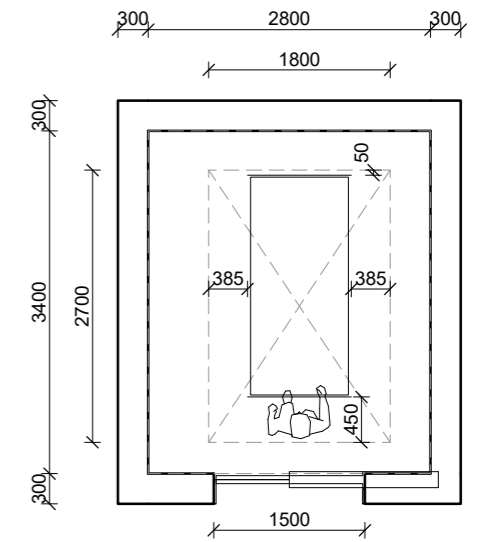
Nye Rikshospitalet Medvirkningsmøte D2



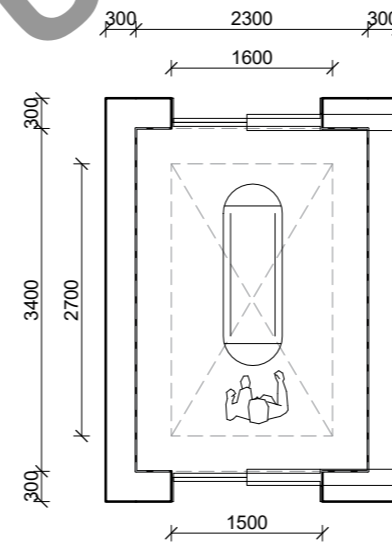
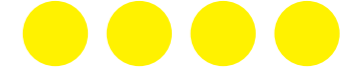
Akuttheis tosidig
Sjaktmål 4000x3100 mm, Kupe 3300x2200 mm



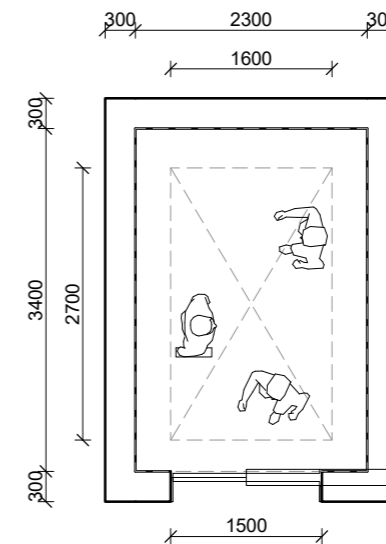
Akuttheis ensidig
Sjaktmål 4000x3100 mm, Kupe 3300x2200 mm



Sengeheis
Sjaktmål 3400x2800 mm, Kupe 2700x1800 mm

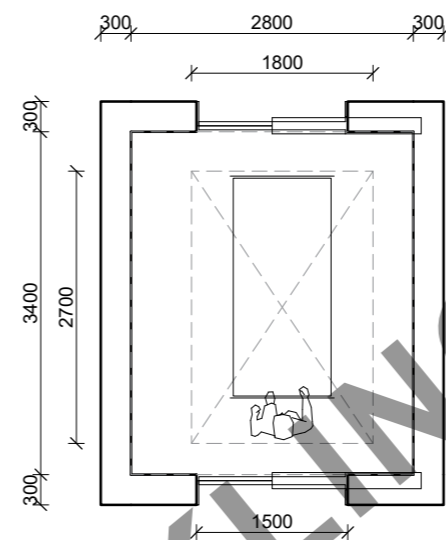
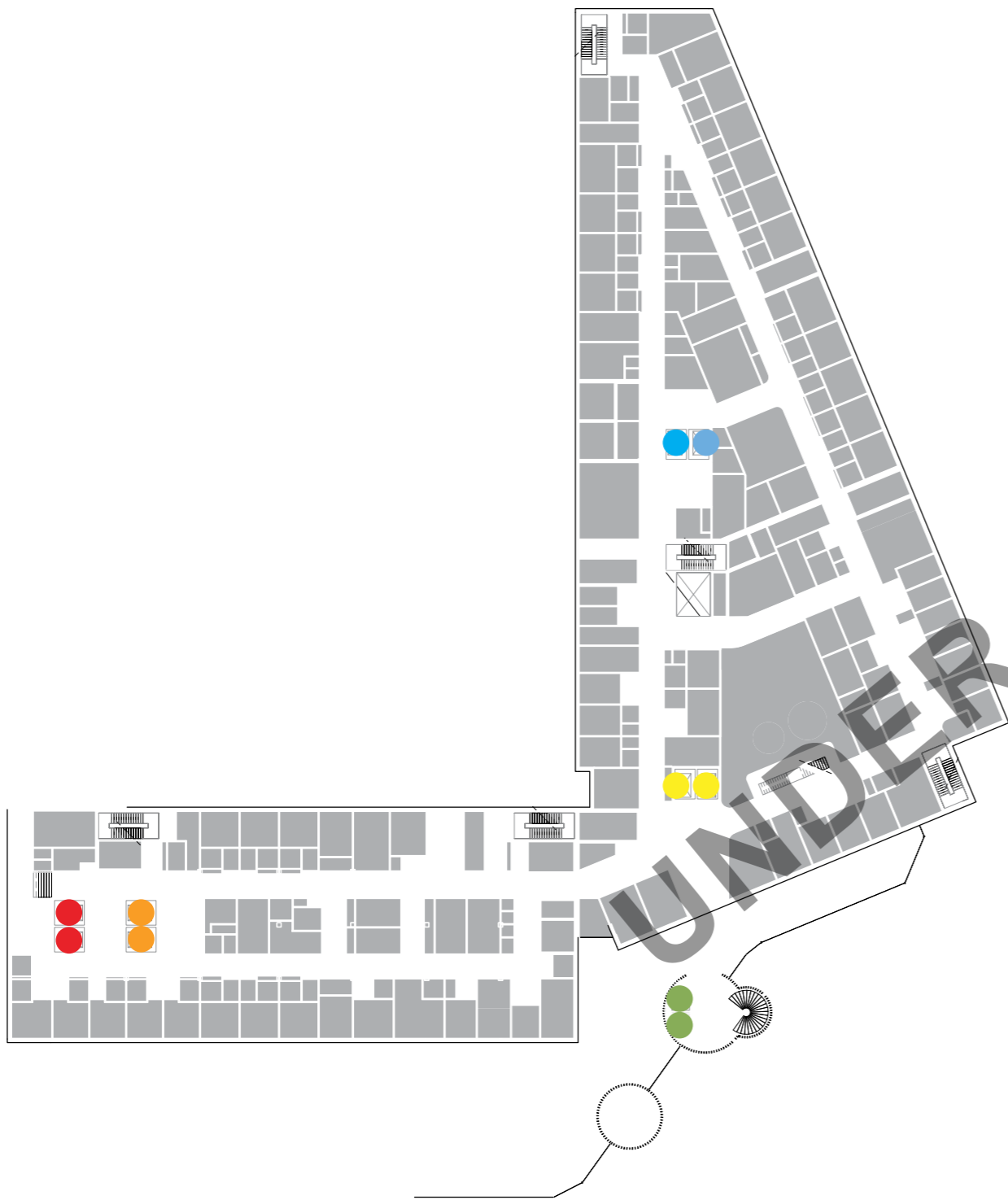


Person- og AGV-heis
Sjaktmål 3400x2300 mm, Kupe 2700x1600 mm

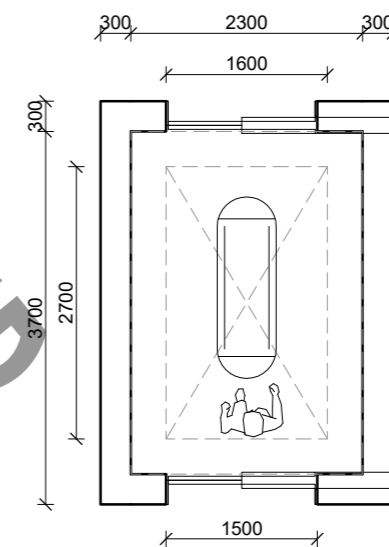


Personheis - 3400x2300 mm ensidig
Sjaktmål 3400x2300 mm, Kupe 2700x1600 mm

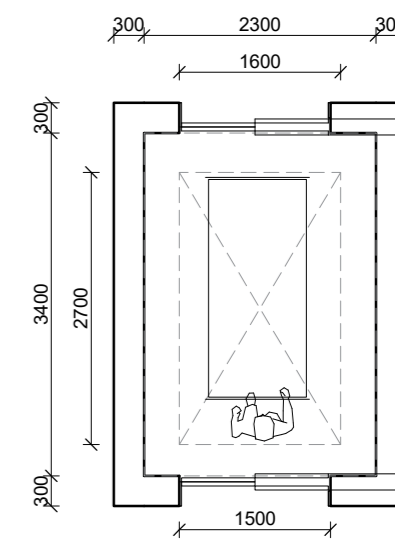




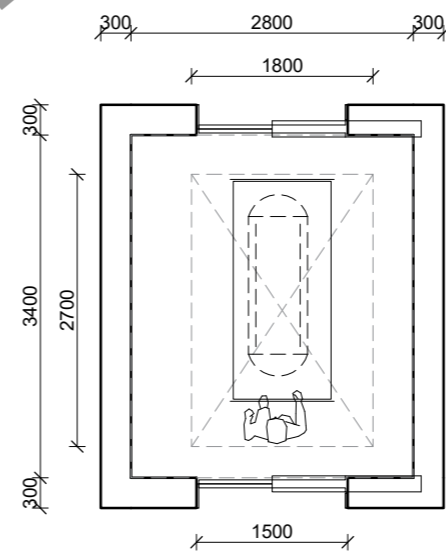
Akuttheis tosidig
Sjaktmål 3400x2800 mm, Kupe 2700x1800 mm



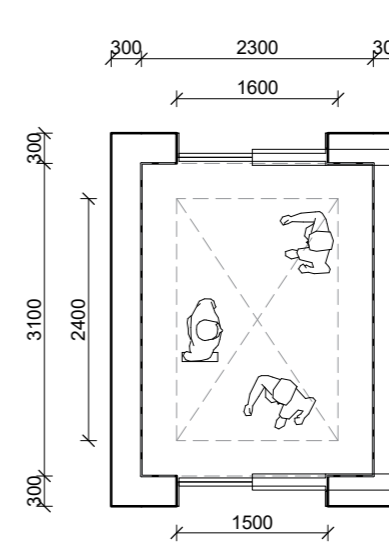
Person- og AGV-heis_
Sjaktmål 3400x2300 mm, Kupe 2700x1600 mm



Senge- og personheis - 3400x2300 mm
Sjaktmål 3400x2300 mm, Kupe 2700x1600 mm



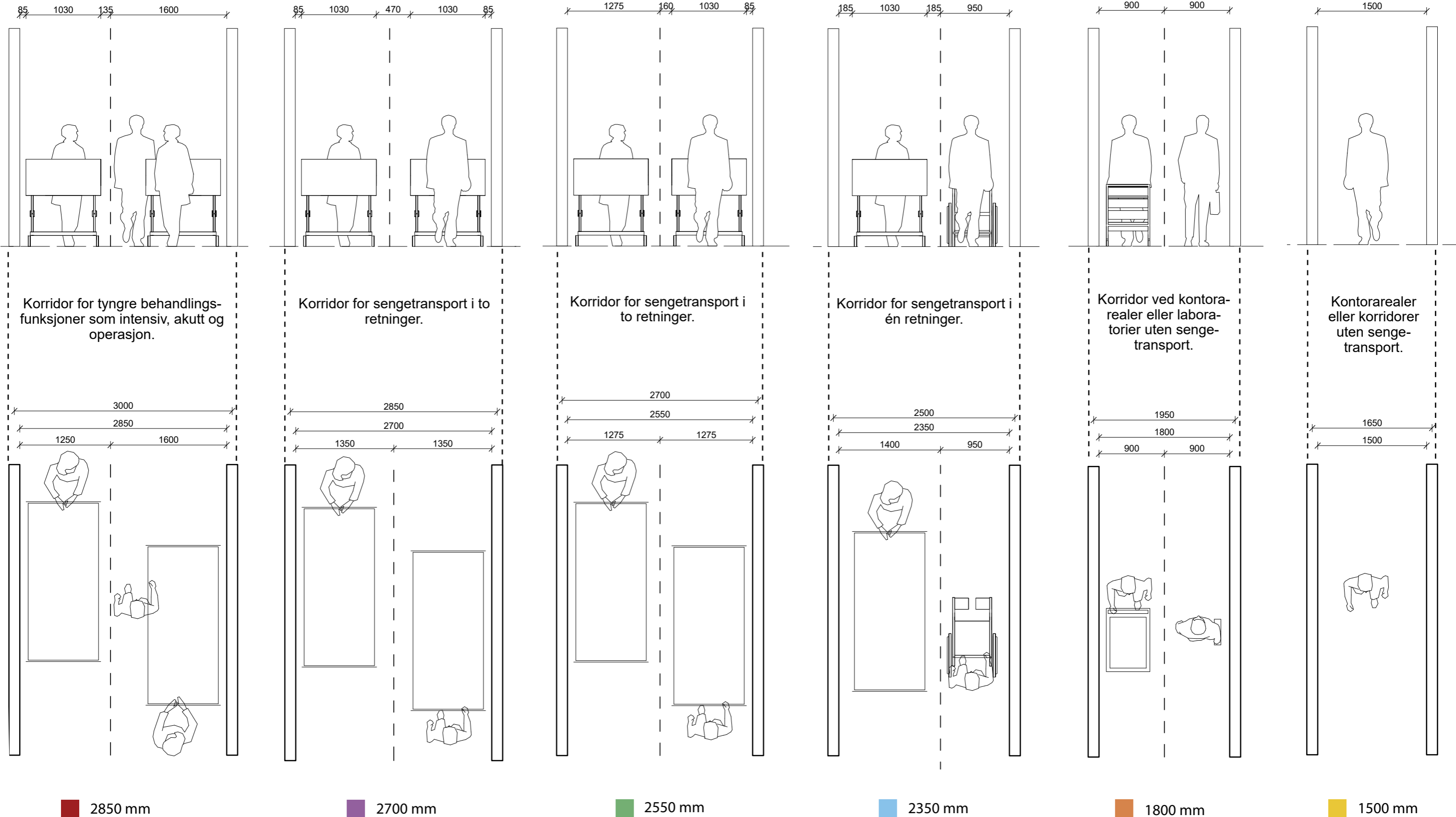
Seng- og AGV-heis
Sjaktmål 3400x2800 mm, Kupe 2700x1800 mm



Personheis - 3100x2300 mm tosidig
Sjaktmål 3100x2300 mm, Kupe 2400x1600 mm



KONSEPTER FOR KORRIDORBREDDER



KONTORARBEIDSPLASSER OG MØTEROM | AKTIVITET D

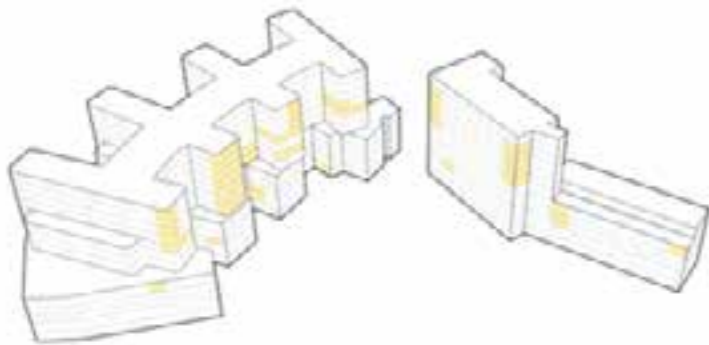
UTVIKLING FRA SKISSEPROSJEKT TIL I DAG

Det har vært gjennomført følgende medvirkningsmøter

- Møte C01 – 4. mars 2021: netto funksjonsareal 4.140 kvm
- Møte C02 – 15. april 2021: netto funksjonsareal 4.140 kvm
- Møte C03 – 17. juni 2021: vedtatt samling av barn og ungdom NRH, medført justert netto funksjonsareal redusert til ca. 3000 kvm
- Møte B01 – 7. juni 2021: standardrom felles Nye Aker og Nye RH
- Møte B02 – 23. august 2021: standardrom felles Nye Aker og Nye RH
- Møte C04/D01 – 27. oktober 2021: netto funksjonsareal ca. 3000 kvm

Status areal for funksjonsområde kontorarbeidsplasser og møterom, mars 2022: netto funksjonsareal 3634 kvm er innplassert i byggene J, M og N

SKISSEPROSJEKT



MØTE C01



MØTE C02

KAPASITET OG AREAL I HENHOLD TIL KONSEPTRAPPORT

Funksjon	Kapasitet	Nettoareal
Kontor		3.403 m ²
Møterom		671 m ²
Ialt		4.074 m²

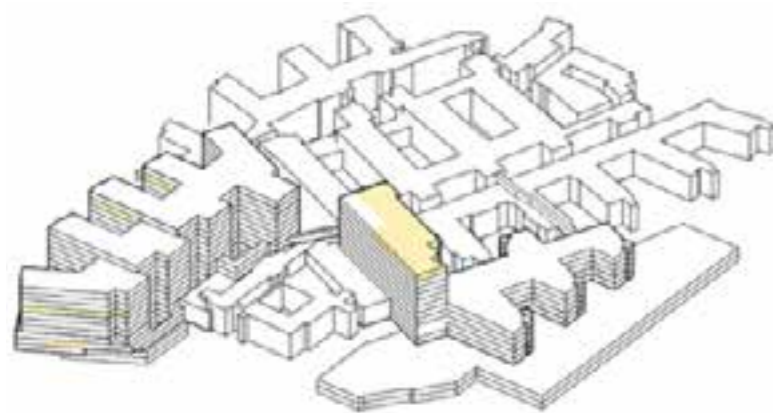
FUNKSJONELLE KRAV

- Samlede funksjonskrav skal underkastes effektiviseringsprosessen gjennomført, med fokus på å redusere areal.
- For å sikre en fleksibilitet i arealene er det viktig med en blanding av ulike funksjonsområder i samme bygning og utnyttelse av kjerneområder.

STATUS

- Det er flere prosjekter i prosess for mange bygninger som del av denne utbyggingen. Det er i hovedsak prosjekter i ulike fasene.
- Kjerneområdene og møterom er delvis utbygget. Det er i tillegg flere bygninger som skal bygges for å sikre funksjonsområdene. Det er planlagt å bygge flere bygninger i tillegg til de som er utbygget.
- For kontorarbeidsplasser og møterom er det nå utarbeidet 2 prosjekter for bygging av kjerneområdene som er plassert i de forskjellige byggene og bygningene. Det er i tillegg flere bygninger som skal bygges for å sikre funksjonsområdene og møterom. Det er planlagt å bygge flere bygninger i tillegg til de som er utbygget.

MØTE C03



MØTE C04/D01



Avslutninger fra møte C3 til C4/D1

Kontorarbeidsplasser og møterom ligger fordelt i:
 J bygget, 3 etasje
 M bygget, 9, 10 og 11 etasje
 Q bygget, 2. etasje (kontor, møterom og servicebygg)
 De øvrige arealene er utbygget i J, M og N bygningene

STATUS NETTO FUNKSJONSAREAL I PROGRAMMET FOR NRH

- Det er til sammen kontorarbeidsplasser og møterom (inkludert støtterom) fordelt i ulike funksjonsområder, en stor andel av disse blir behandlet i medvirkningsgruppe 21, ca. 3600 kvm.
- Det er også andre medvirkningsgrupper som har rom som ivaretar funksjoner med kontorer, arbeidsplasser, grupperom, seminarrom og møterom i sine grupper.
 - Som eksempel kan det nevnes at gruppe 19 forskning og undervisning har stor andel areal som ivaretar kontorarbeidsplasser og møterom (inkl. støtterom), ca. 3600 kvm.
 - En oversikt fra netto funksjonsareal NRH viser en samlet oversikt fordelt på ulike romtyper med denne fordelingen av areal mars 2022:
 - Kontorarbeidsplasser og stillerom ca. 6400 kvm
 - Arbeidsstasjoner og arbeidsrom ca. 3757 kvm
 - Møte og seminarrom ca. 2000 kvm

ARBEIDSPROSESS OG FLYT

Denne gruppens arbeidsfokus er å se på funksjonen kontorarbeidsplasser og møterom. Vist med lys gul farge i denne presentasjonen.

På sidene med hele etasjer av alle bygg er det vist antall kontorarbeidsplasser til kontorfunksjon og andre funksjoner på etasjen, vist med funksjonsfargen.

Det er også flere typer arbeidsplasser fordelt på etasjene programmert i funksjonen, de er ikke med i listene. Disse rommene er:

Arbeidsrom

Arbeidsstasjon ytre og indre sone

Arbeidsrom tverrfaglig

Arbeidsplass

Konsultasjon

Konsultasjon, lite

Granskningsplass

Samtale

Pause

Møte/seminarrom STORE

Auditorium

Hvordan er arbeidsflyten for ulike fagområder?

Hva skal være med å understøtte denne flyten?

Har dere ytterligere kommentarer til funksjonsplasseringen i Bygg J, M og N?

I områder med store kontorarealer som J etg. 5 og 11 ønsker vi at gruppen gir råd om hvor store kontorcluster vi bør jobbe videre med.

ET KONTORCLUSTER INNEHOLDER

Kontorer

Stillerom

Møterom

Grupperom

Tekjøkken

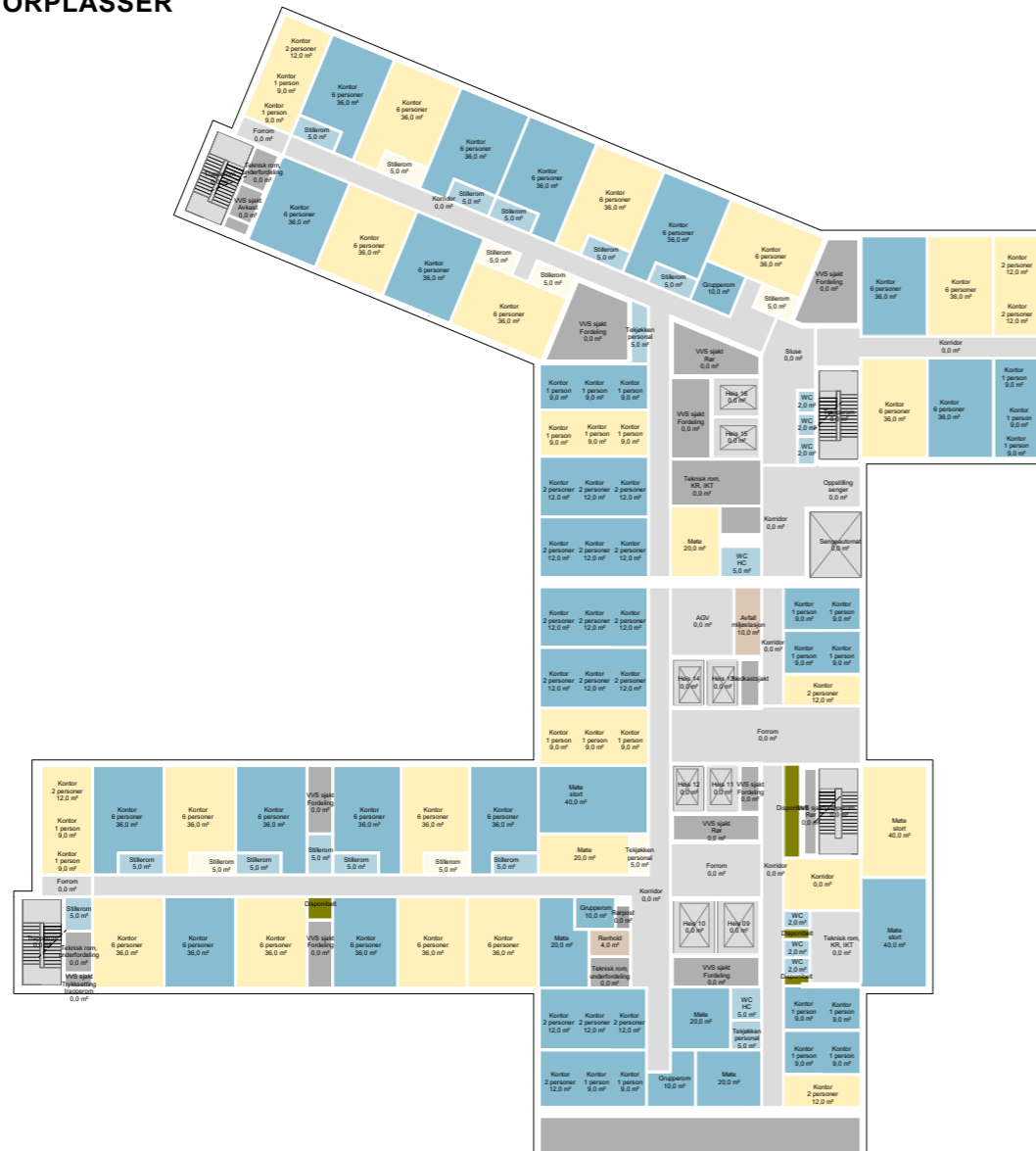
WC

Kan dere diskutere om te-kjøkken skal inngå i møterom eller ligge i åpne områder lettere tilgjengelig for flere? Mingleareal må ev. omdisponeres fra funksjonsareal.



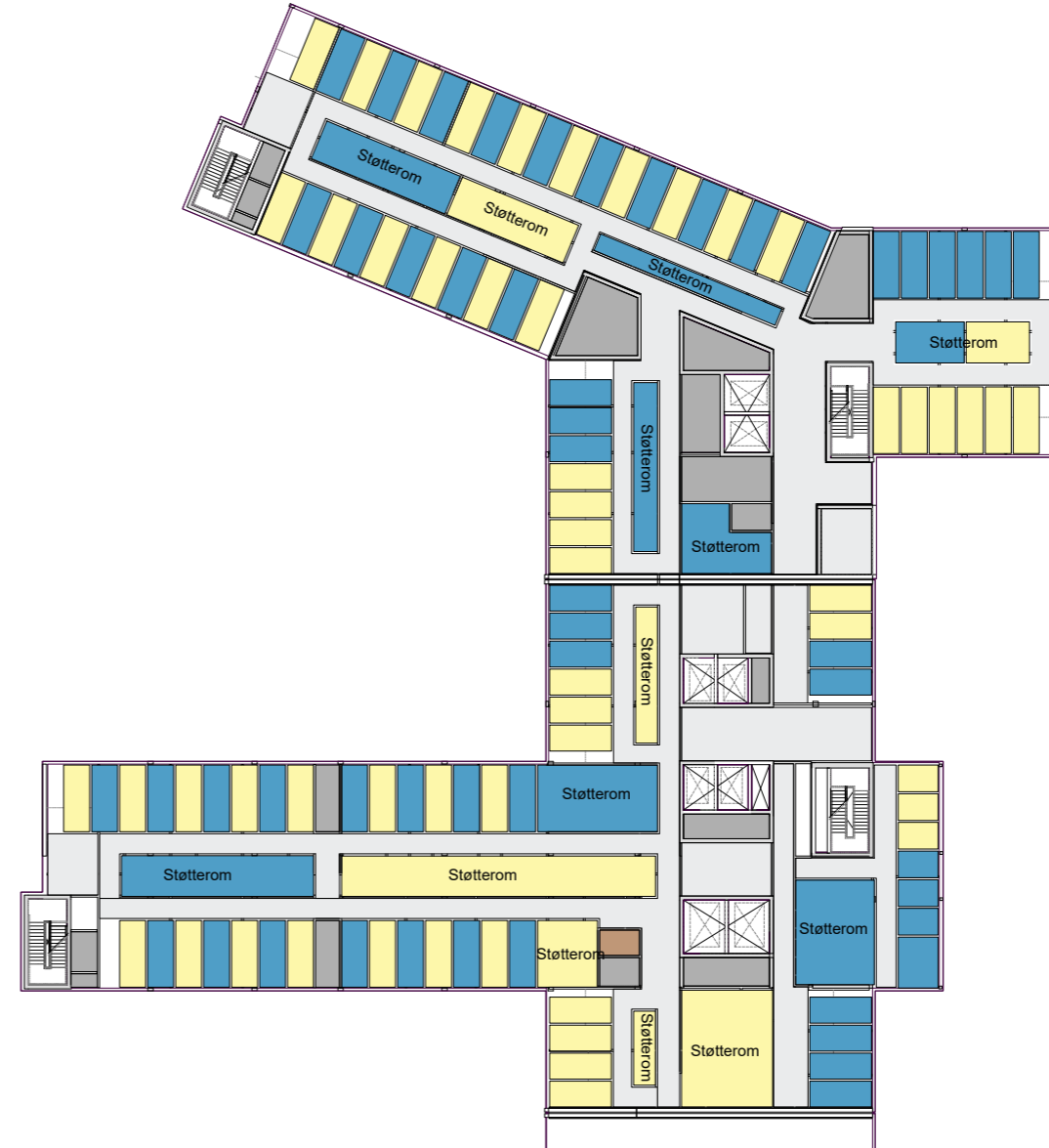
KONTORARBEIDSPASSER
FLERPERSONSKONTOR VS CELLEKONTOR

BLANDET TYPE KONTORPLASSER

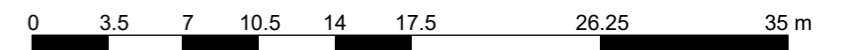


237 kontorarbeidsplasser
ca 532 m² støtterom: møte, grupperom, wc, te-kjøkken og stillerom

BARE CELLEKONTOR



158 kontorarbeidsplasser
ca 480 m² støtterom: møte, grupperom, wc, te-kjøkken og stillerom
Denne løsningen gir doble korridorer.



- Hovedfunksjon**
- Akutfunksjoner
 - Ikke-medisinsk service
 - Kommunikasjonsarealer
 - UiO, forskning og undervisning
 - OUS, forskning og undervisning
 - Disponibelt areal
 - Ikke-programmert areal
 - Tekniske arealer VVS
 - Tekniske arealer EI
 - Tekniske arealer IKT
 - Utendørs logistikk



FORELØPING ANTALL KONTORARBEIDSPASSER FORDELT PÅ FUNKSJON OG BYGG

Bygg J: 10 kontorarbeidsplasser

- Hovedfunksjon**
- Akutfunksjoner
 - Ikke-medisinsk service
 - Kontorarbeidsplasser og møterom
 - Kommunikasjonsarealer
 - Laboratoriemedisin
 - Medisinsk service
 - Poliklinikk og dagbehandling
 - UiO, forskning og undervisning
 - OUS, forskning og undervisning
 - Disponibelt areal
 - Ikke-programmert areal
 - Tekniske arealer VVS
 - Tekniske arealer EI
 - Tekniske arealer IKT



○ Kontor

FORELØPING ANTALL KONTORARBEIDSPASSER FORDELT PÅ FUNKSJON OG BYGG

- Bygg J: 7 kontorarbeidsplasser
- Bygg J: 6 kontorarbeidsplasser
- Bygg J: 10 kontorarbeidsplasser
- Bygg M: 7 kontorarbeidsplasser

Hovedfunksjon

- Barn og ungdom
- Bildediagnostikk
- Ikke-medisinsk service
- Kontorarbeidsplasser og møterom
- Kommunikasjonsarealer
- Laboratoriemedisin
- Medisinsk service
- Poliklinikk og dagbehandling
- UiO, forskning og undervisning
- OUS, forskning og undervisning
- Disponibelt areal
- Tekniske arealer VVS
- Tekniske arealer EI
- Tekniske arealer IKT

- Kontor
- Møte
- Grupperom
- Stillerom
- WC/HCWC

- Grupperom
- Stillerom
- WC/HCWC

- Kontor
- Møte
- WC/HCWC

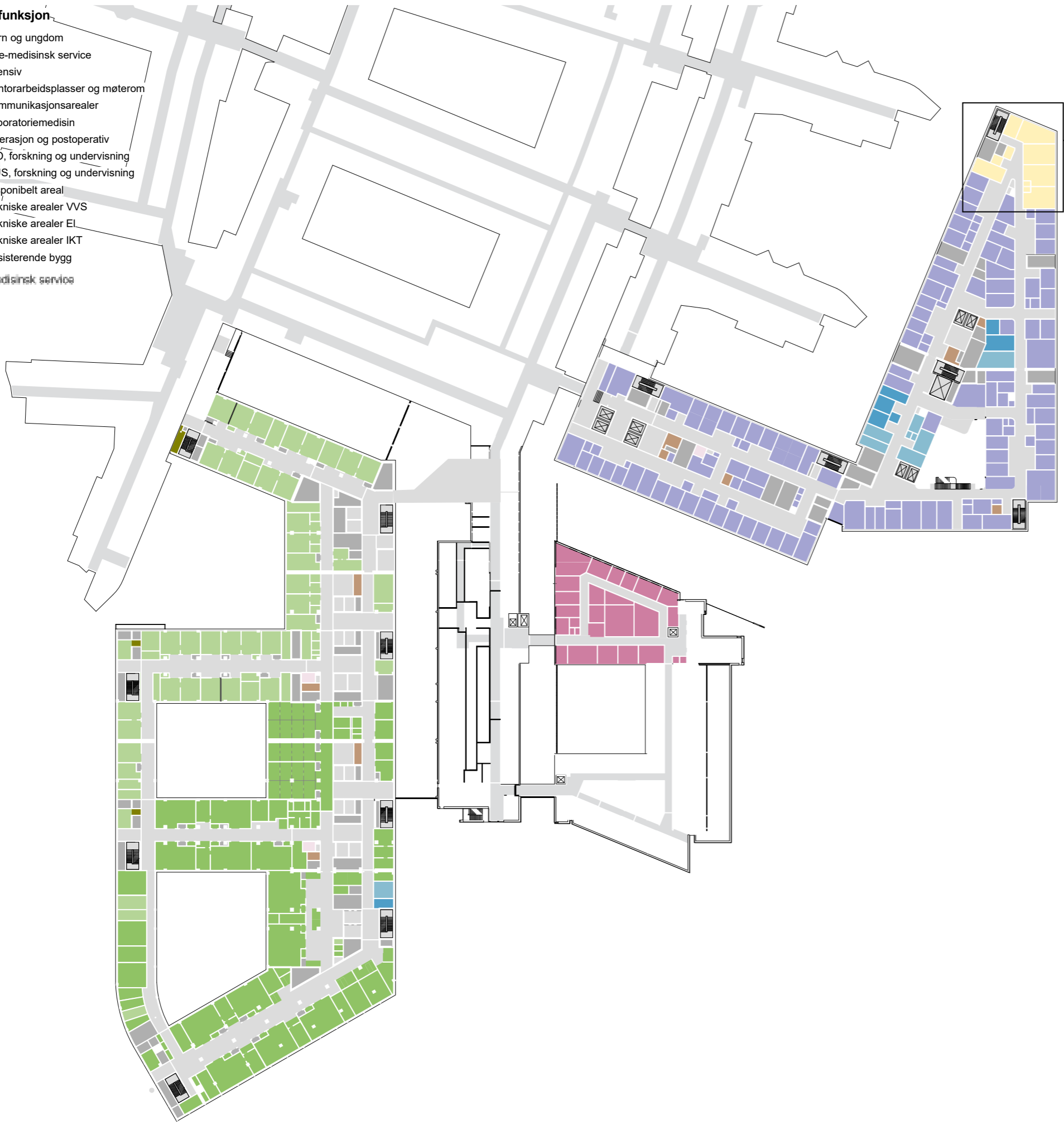
FORELØPING ANTALL KONTORARBEIDSPASSER FORDELT PÅ FUNKSJON OG BYGG

- Bygg J: 6 kontorarbeidsplasser
- Bygg M/N: 1 Kontorarbeidsplass
- Bygg J: 12 kontorarbeidsplasser
- Bygg M/N: 2 kontorarbeidsplasser
- Bygg M/N: 4 kontorarbeidsplasser

Hovedfunksjon

- Barn og ungdom
- Ikke-medisinsk service
- Intensiv
- Kontorarbeidsplasser og møterom
- Kommunikasjonsarealer
- Laboratoriemedisin
- Operasjon og postoperativ
- UiO, forskning og undervisning
- OUS, forskning og undervisning
- Disponibelt areal
- Tekniske arealer VVS
- Tekniske arealer EL
- Tekniske arealer IKT
- Eksisterende bygg
- Medisinsk service

- Kontor
- Møte
- Grupperom
- Tekjokken
- WC/HCWC

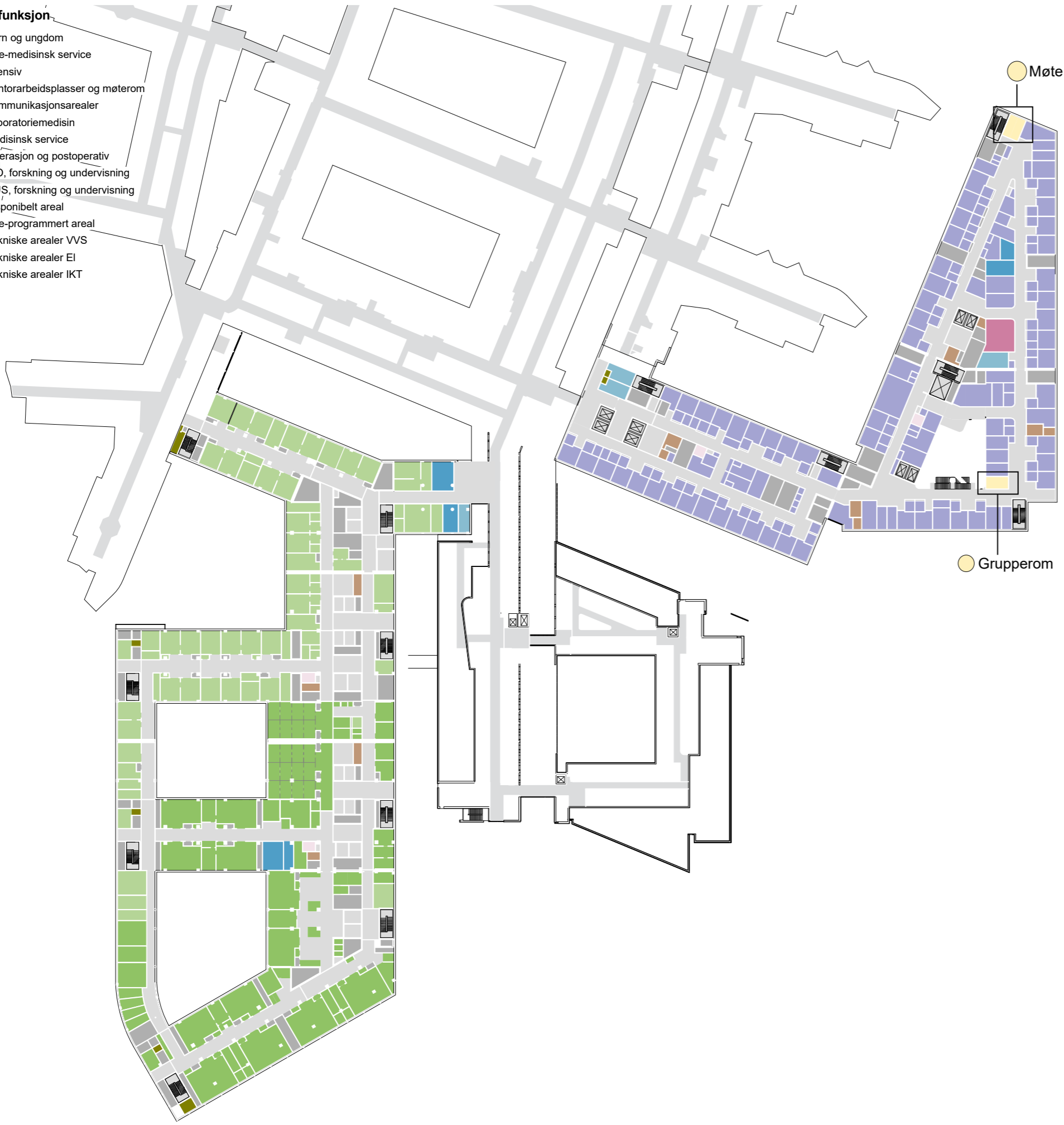


FORELØPING ANTALL KONTORARBEIDSPASSER FORDELT PÅ FUNKSJON OG BYGG

- Bygg M/N: 24 Kontorarbeidsplasser
- Bygg J: 20 kontorarbeidsplasser
- Bygg B: 8 kontorarbeidsplasser
- Bygg M/N: 10 kontorarbeidsplasser

Hovedfunksjon

- Barn og ungdom
- Ikke-medisinsk service
- Intensiv
- Kontorarbeidsplasser og møterom
- Kommunikasjonsarealer
- Laboratoriemedisin
- Medisinsk service
- Operasjon og postoperativ
- UiO, forskning og undervisning
- OUS, forskning og undervisning
- Disponibelt areal
- Ikke-programmert areal
- Tekniske arealer VVS
- Tekniske arealer EI
- Tekniske arealer IKT

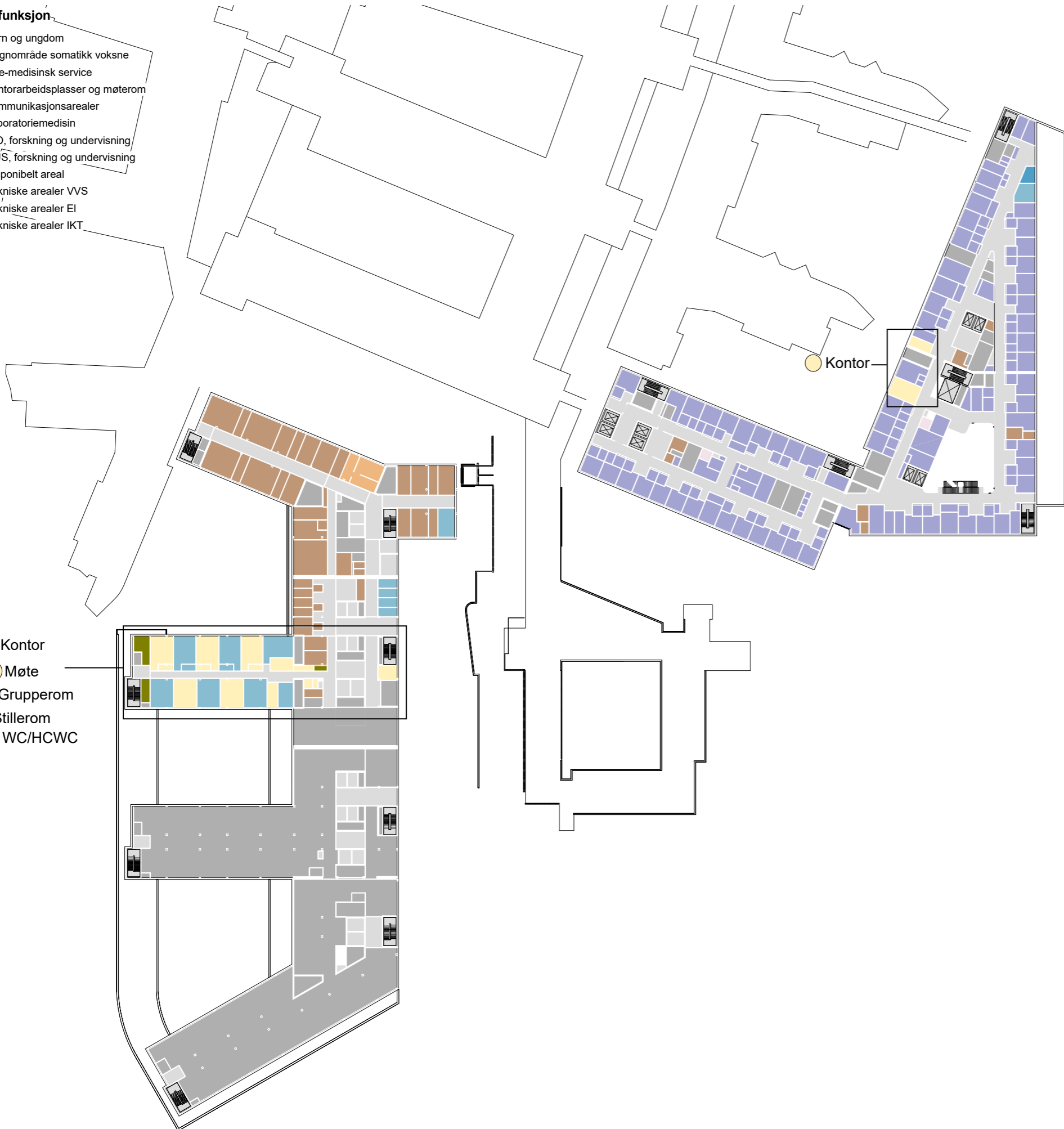


FORELØPING ANTALL KONTORARBEIDSPASSER FORDELT PÅ FUNKSJON OG BYGG

- Bygg J: 14 kontorarbeidsplasser
- Bygg M/N: 10 kontorarbeidsplasser

- Hovedfunksjon**
- Barn og ungdom
 - Døgnområde somatikk voksne
 - Ikke-medisinsk service
 - Kontorarbeidsplasser og møterom
 - Kommunikasjonsarealer
 - Laboratoriemedisin
 - UiO, forskning og undervisning
 - OUS, forskning og undervisning
 - Disponibelt areal
 - Tekniske arealer VVS
 - Tekniske arealer EI
 - Tekniske arealer IKT

- Kontor
- Møte
- Grupperom
- Stillerom
- WC/HCWC



FORELØPING ANTALL KONTORARBEIDSPASSER FORDELT PÅ FUNKSJON OG BYGG

- Bygg J: 32 kontorarbeidsplasser
- Bygg M/N: 6 kontorarbeidsplasser
- Bygg J: 36 kontorarbeidsplasser
- Bygg M/N: 16 kontorarbeidsplasser

- Hovedfunksjon**
- Barn og ungdom
 - Ikke-medisinsk service
 - Intensiv
 - Kontorarbeidsplasser og møterom
 - Kommunikasjonsarealer
 - Laboratoriemedisin
 - UiO, forskning og undervisning
 - OUS, forskning og undervisning
 - Disponibelt areal
 - Ikke-programmert areal
 - Tekniske arealer VVS
 - Tekniske arealer EI
 - Tekniske arealer IKT

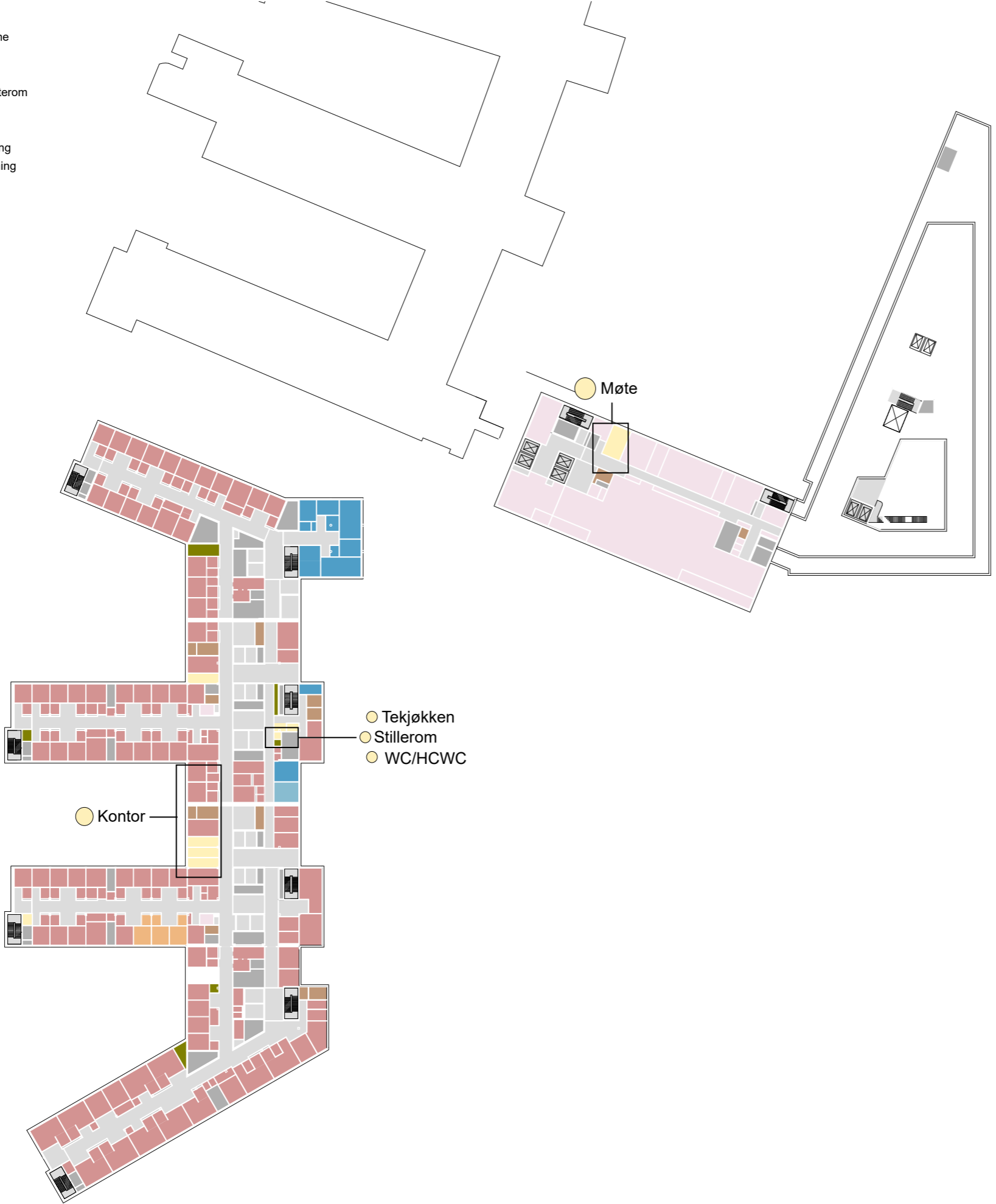


FORELØPING ANTALL KONTORARBEIDSPASSER FORDELT PÅ FUNKSJON OG BYGG

- Bygg J: 6 kontorarbeidsplasser
- Bygg M/N: 6 kontorarbeidsplasser
- Bygg J: 12 kontorarbeidsplasser
- Bygg M/N: 10 kontorarbeidsplasser

Hovedfunksjon

- Døgnområde somatikk voksne
- Føde og barsel
- Ikke-medisinsk service
- Kontorarbeidsplasser og møterom
- Kommunikasjonsarealer
- Laboratoriemedisin
- UiO, forskning og undervisning
- OUS, forskning og undervisning
- Disponibelt areal
- Ikke-programmert areal
- Tekniske arealer VVS
- Tekniske arealer EI
- Tekniske arealer IKT



FORELØPING ANTALL KONTORARBEIDSPASSER FORDELT PÅ FUNKSJON OG BYGG

- Bygg J: 7 kontorarbeidsplass
- Bygg M: areal satt av til kontorarbeidsplasser
- Bygg J: 8 kontorarbeidsplasser

Hovedfunksjon

- Døgnområde somatikk voksne
- Ikke-medisinsk service
- Kontorarbeidsplasser og møterom
- Kommunikasjonsarealer
- Laboratoriemedisin
- Medisinsk service
- UiO, forskning og undervisning
- OUS, forskning og undervisning
- Disponibelt areal
- Tekniske arealer VVS
- Tekniske arealer EI
- Tekniske arealer IKT

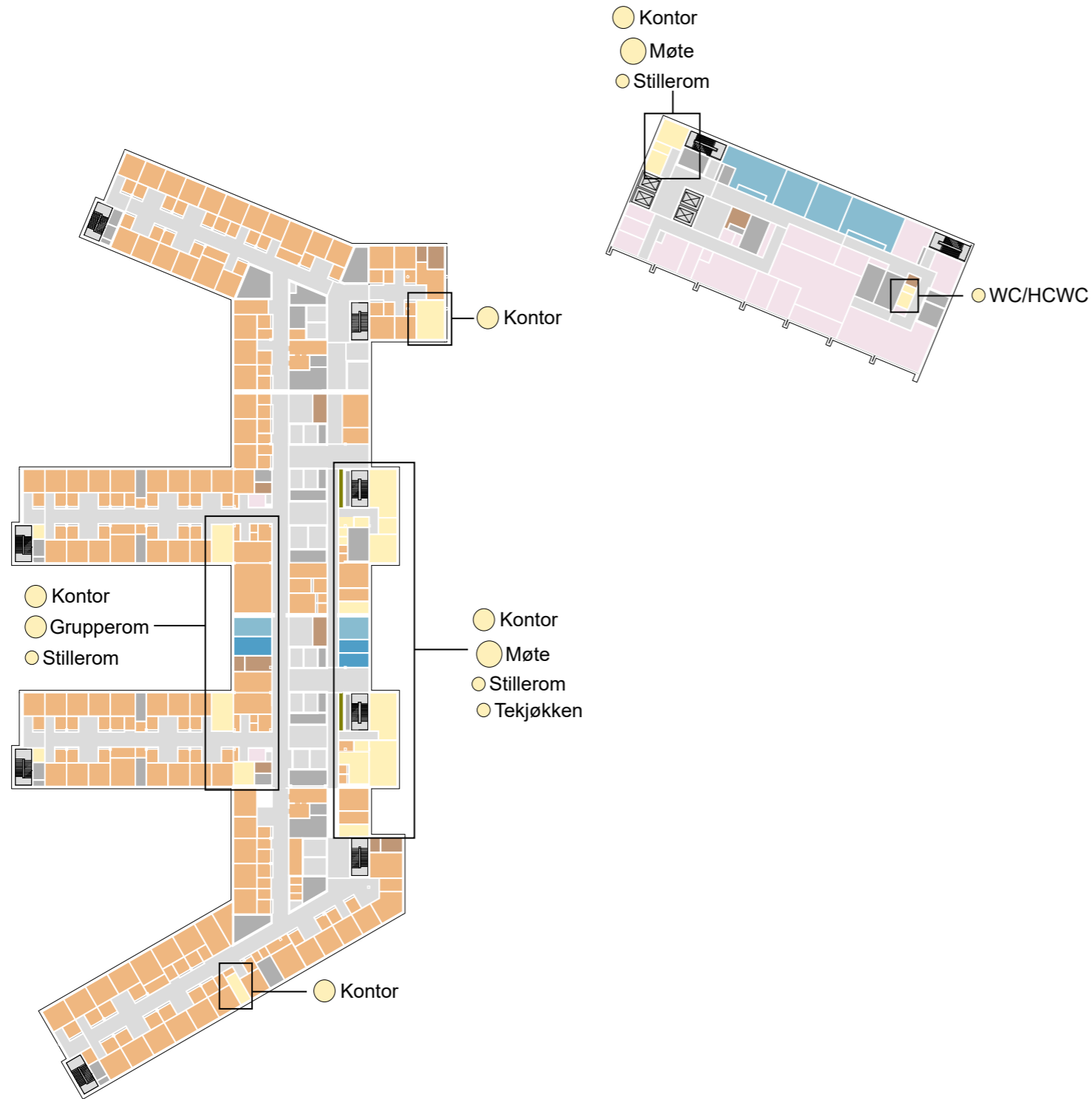


FORELØPING ANTALL KONTORARBEIDSPASSER FORDELT PÅ FUNKSJON OG BYGG

- Bygg J: 39 kontorarbeidsplasser
- Bygg M/N: 5 kontorarbeidsplasser
- Bygg M: areal satt av til kontorarbeidsplasser
- Bygg J: 6 kontorarbeidsplasser

Hovedfunksjon

- Døgnområde somatikk voksne
- Ikke-medisinsk service
- Kontorarbeidsplasser og møterom
- Kommunikasjonsarealer
- Laboratoriemedisin
- UiO, forskning og undervisning
- OUS, forskning og undervisning
- Disponibelt areal
- Tekniske arealer VVS
- Tekniske arealer EI
- Tekniske arealer IKT



FORELØPING ANTALL KONTORARBEIDSPASSER FORDELT PÅ FUNKSJON OG BYGG

- Bygg J: 39 kontorarbeidsplasser
- Bygg M/N: 2 kontorarbeidsplasser
- Bygg M: areal satt av til kontorarbeidsplasser
- Bygg J: 8 kontorarbeidsplasser

Hovedfunksjon

- Døgnområde somatikk voksne
- Ikke-medisinsk service
- Kontorarbeidsplasser og møterom
- Kommunikasjonsarealer
- Laboratoriemedisin
- Medisinsk service
- UiO, forskning og undervisning
- OUS, forskning og undervisning
- Disponibelt areal
- Ikke-programmert areal
- Tekniske arealer VVS
- Tekniske arealer EI
- Tekniske arealer IKT

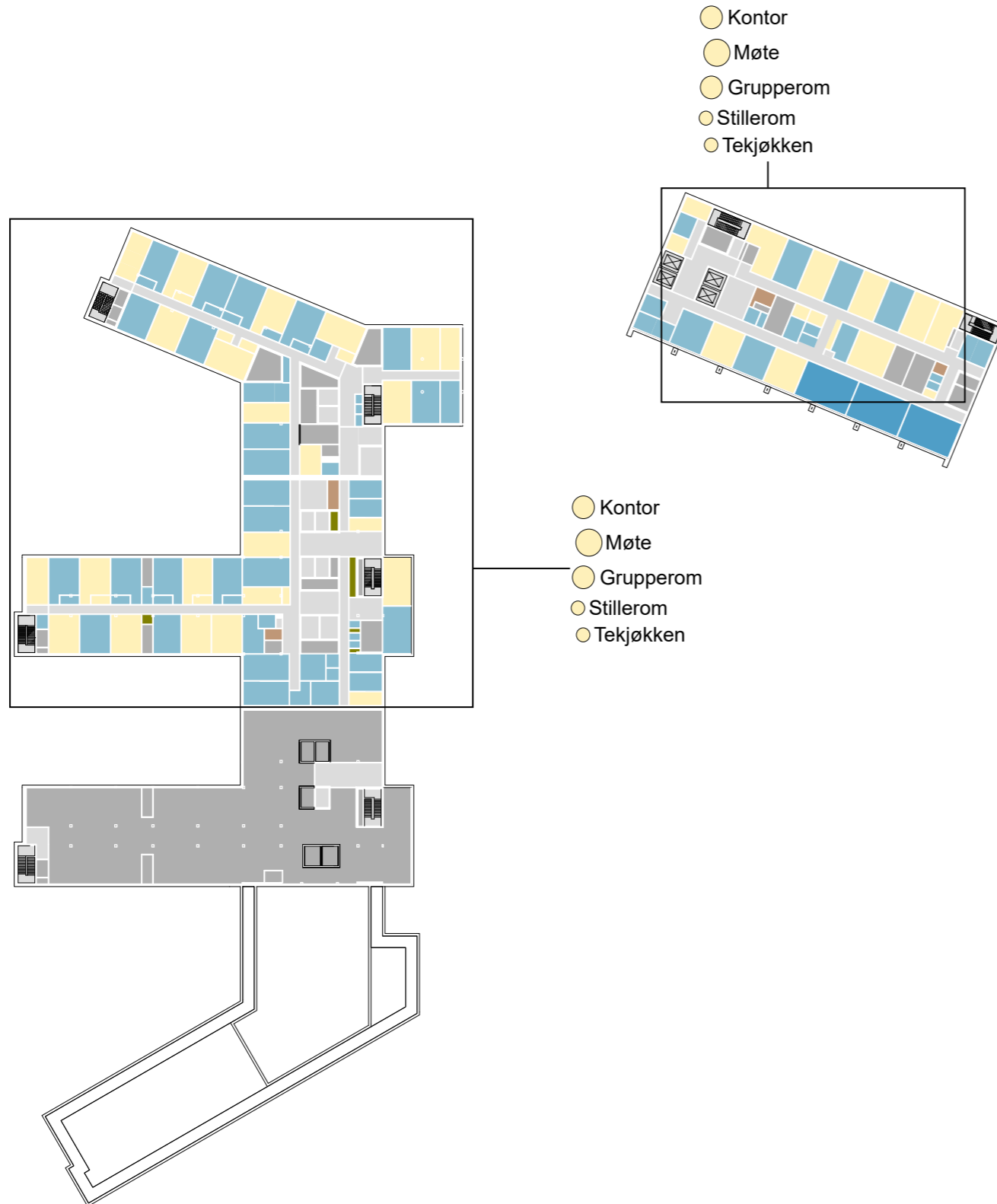


FORELØPING ANTALL KONTORARBEIDSPASSER FORDELT PÅ FUNKSJON OG BYGG

- Bygg J: 37 kontorarbeidsplasser
- Bygg M: 44 kontorarbeidsplasser
- Bygg J: 6 kontorarbeidsplasser

Hovedfunksjon

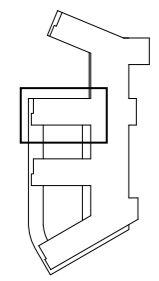
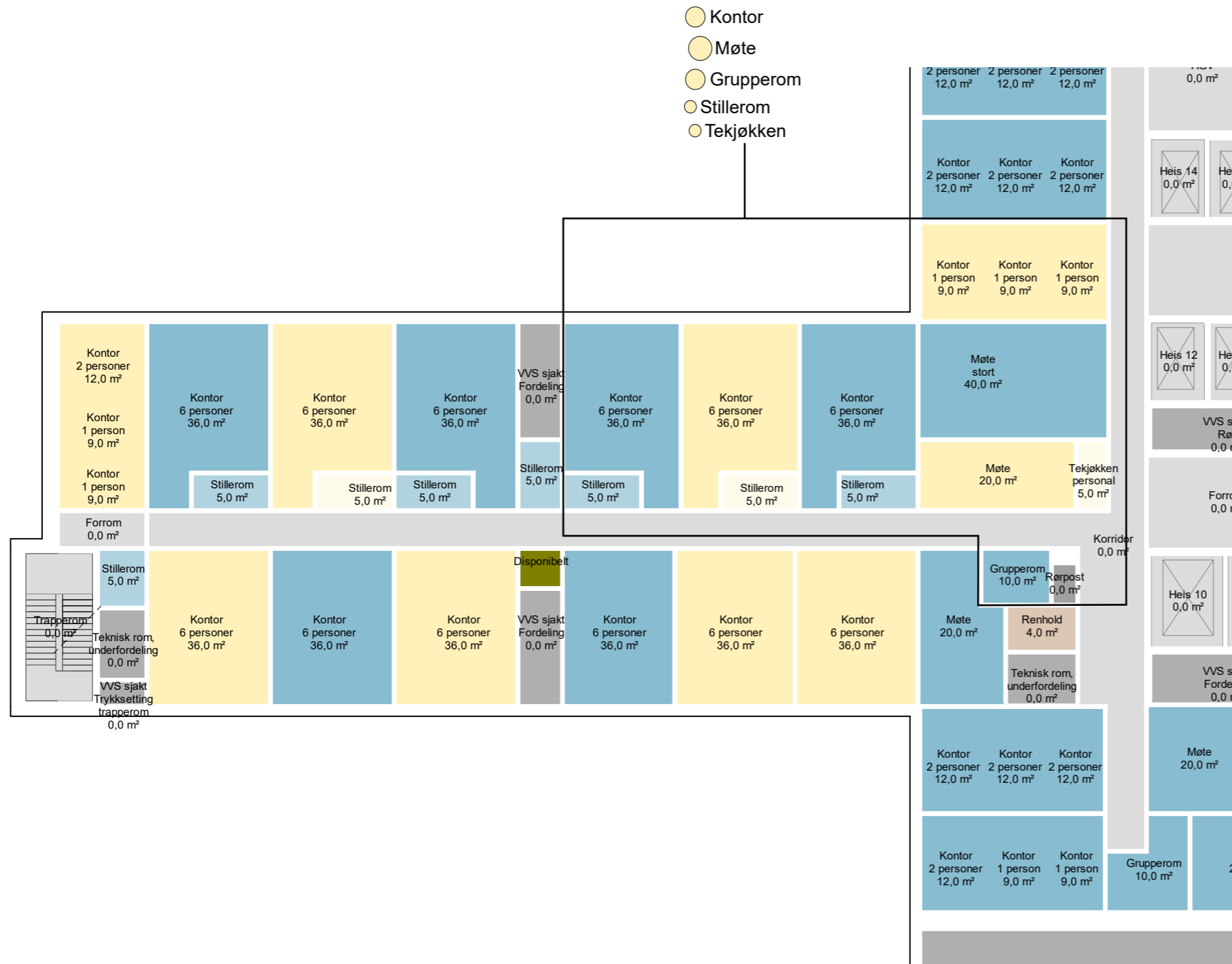
- Ikke-medisinsk service
- Kontorarbeidsplasser og møterom
- Kommunikasjonsarealer
- UiO, forskning og undervisning
- OUS, forskning og undervisning
- Disponibelt areal
- Ikke-programmert areal
- Tekniske arealer VVS
- Tekniske arealer EI
- Tekniske arealer IKT



FORELØPING ANTALL KONTORARBEIDSPASSER FORDELT PÅ FUNKSJON OG BYGG

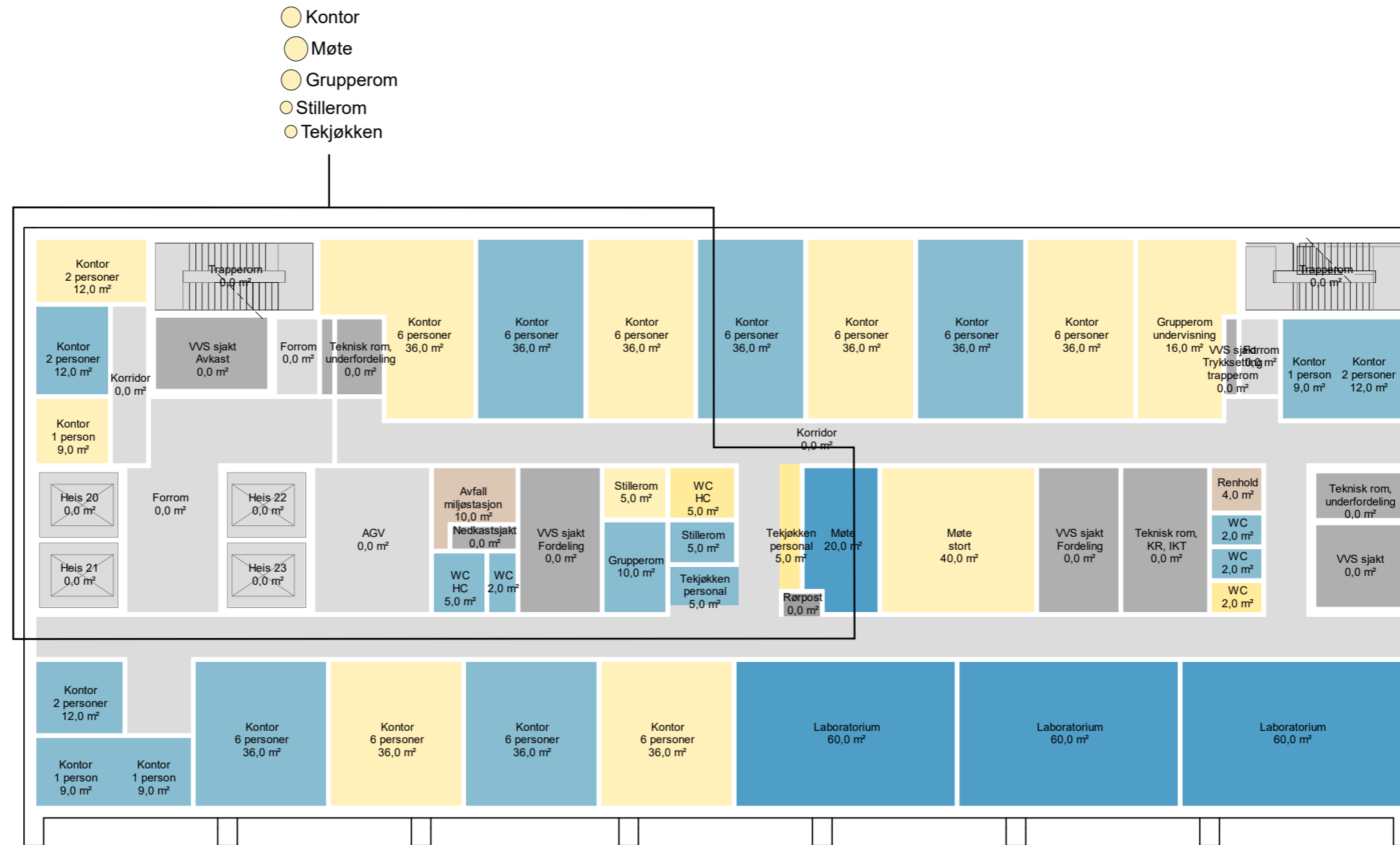
- Bygg J: 100 kontorarbeidsplasser
- Bygg M/N: 39 kontorarbeidsplasser
- Bygg J: 138 kontorarbeidsplasser
- Bygg M/N: 39 kontorarbeidsplasser

MULIG KONTORCLUSTER BYGG J ETG 11



Ikke i målestokk

MULIG KONTORCLUSTER BYGG M ETG 11



Ikke i målestokk

INSPIRASJON TIL KONTORARBEIDSPLASSER OG STØTTEROM

Flerpersonskontor i tilknytning til stillerom

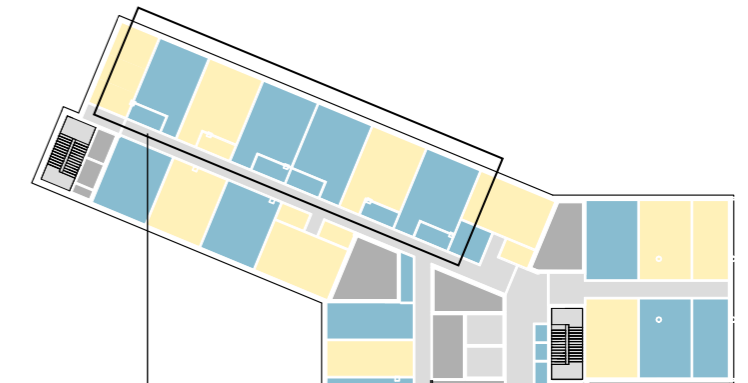


Lillestrøm rådhus Link arkitektur

Stillerom



Lillestrøm rådhus Link arkitektur



Flerpersonskontor i tilknytning til stillerom

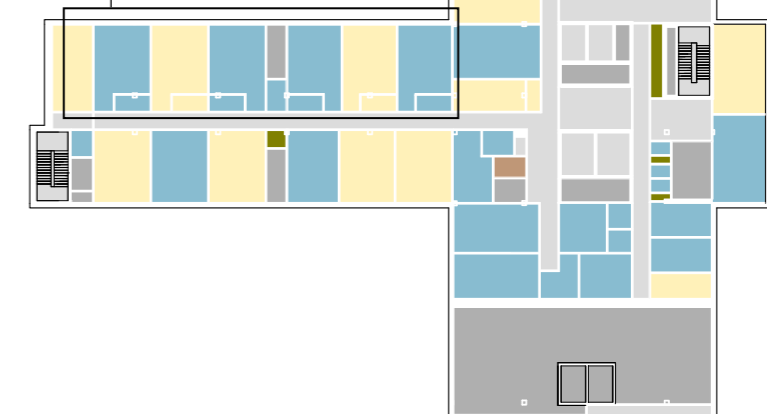


Futurum Link arkitektur

Stillerom



Statsbygg



INSPIRASJON TIL KONTORARBEIDSPLASSER OG STØTTEROM

Vrimleområde og te-kjøkken



Lillestrøm rådhus Link arkitektur

Vrimleområde i tilknytning til kontorer



Futurum Link arkitektur

Møterom



Lillestrøm rådhus Link arkitektur

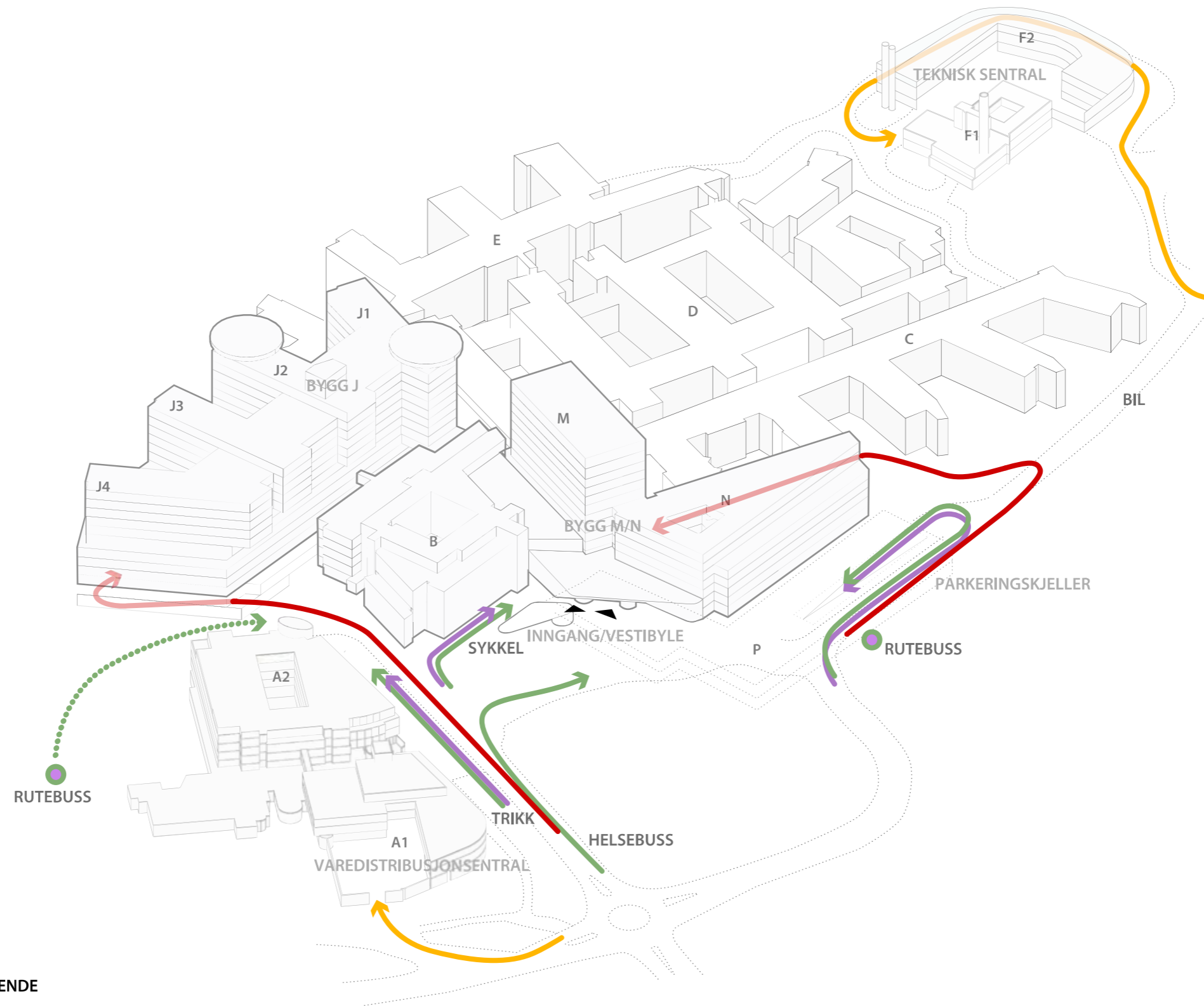
Grupperom



Futurum Link arkitektur



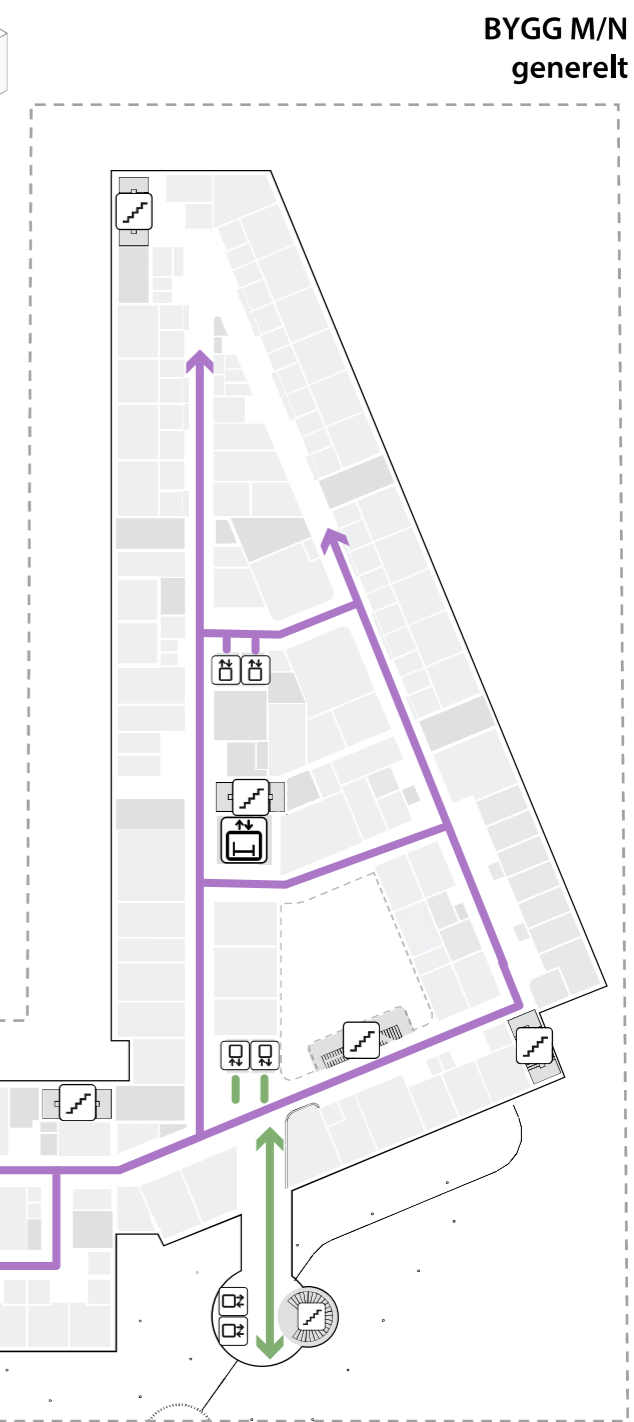
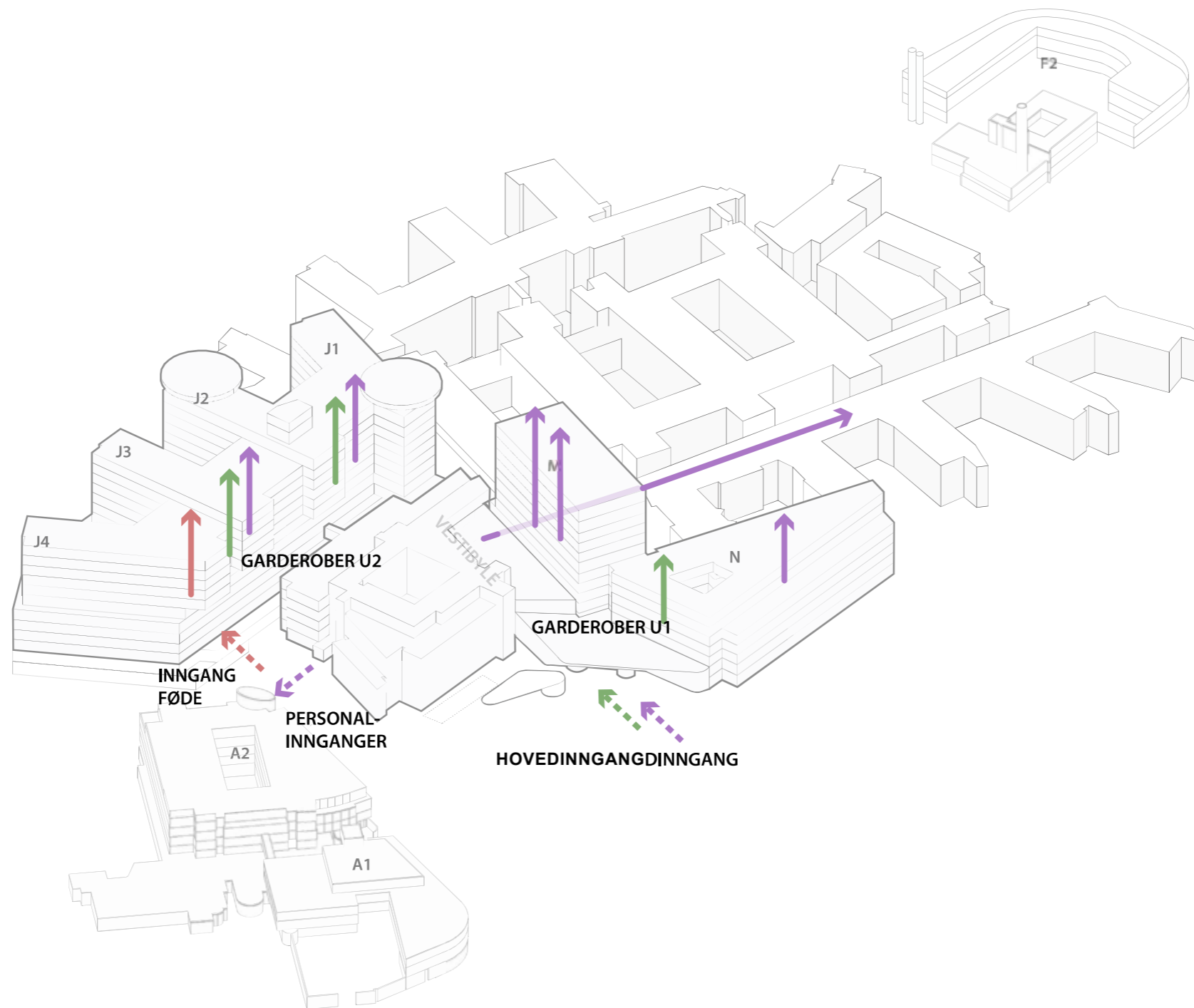
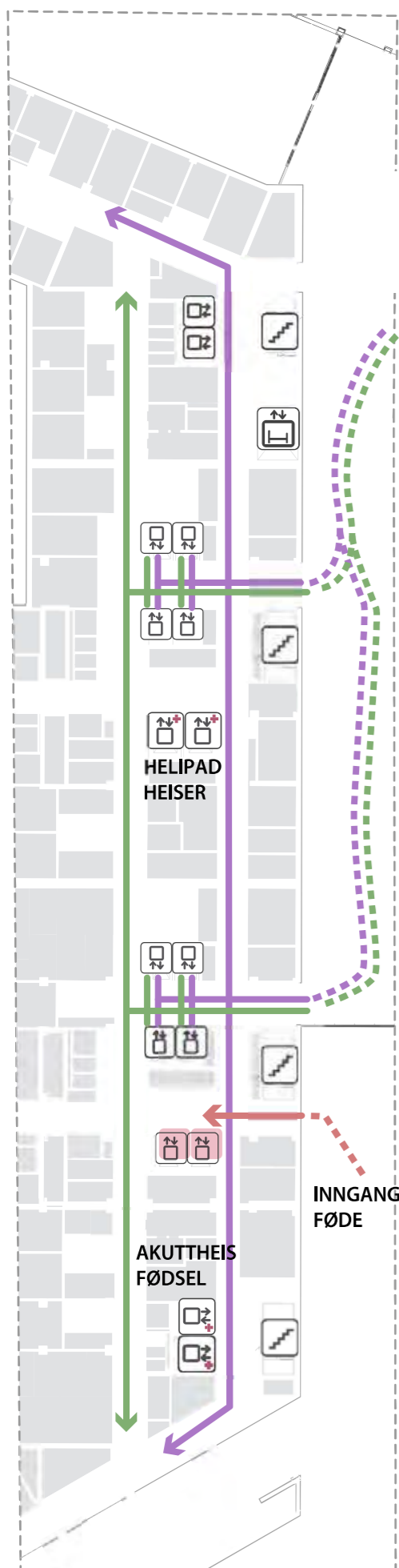
VEDLEGG



- PASIENTER OG BESØKENDE
- VARER
- PERSONALE
- AKUTT

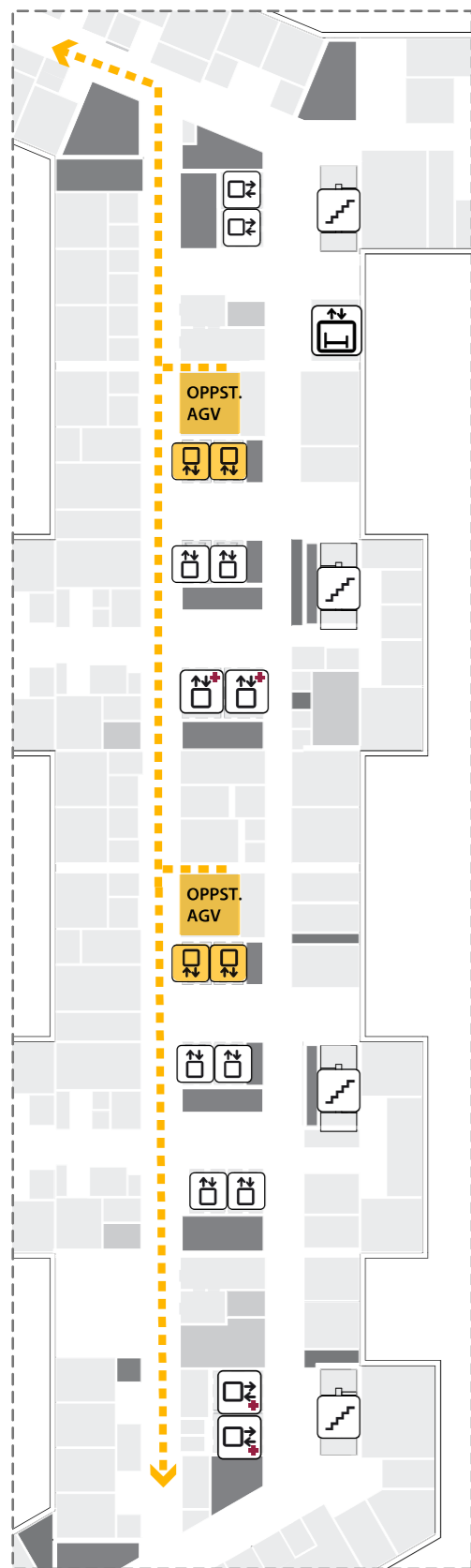
Nye Rikshospitalet
Medvirkningsmøte D2

ADKOMST

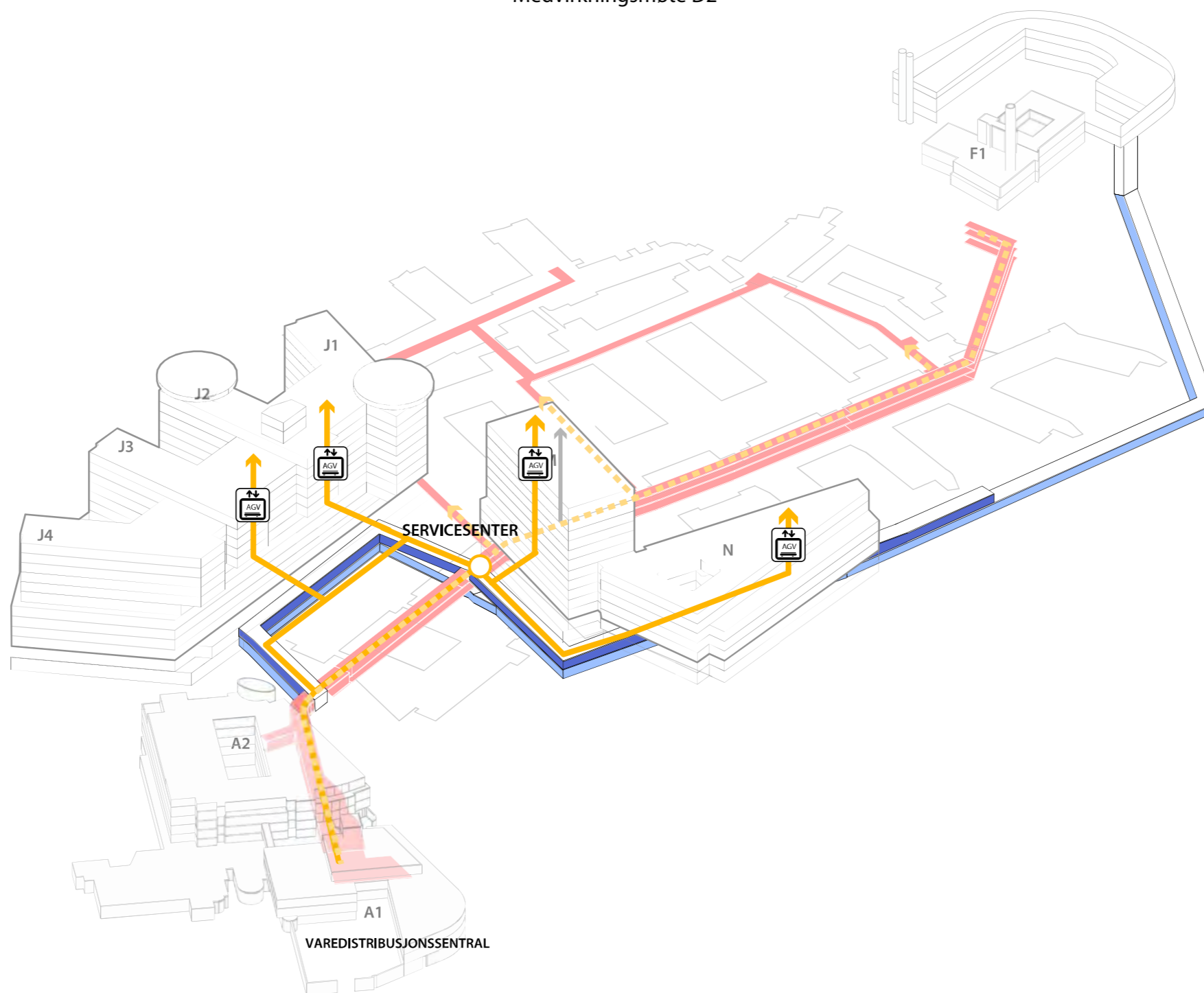


- PERSONALE
- GÅENDE PASIENTER
- FØDE
- TRAPP
- HEIS
- AGV HEIS
- AKUTTHEIS
- SENGEAUTOMAT

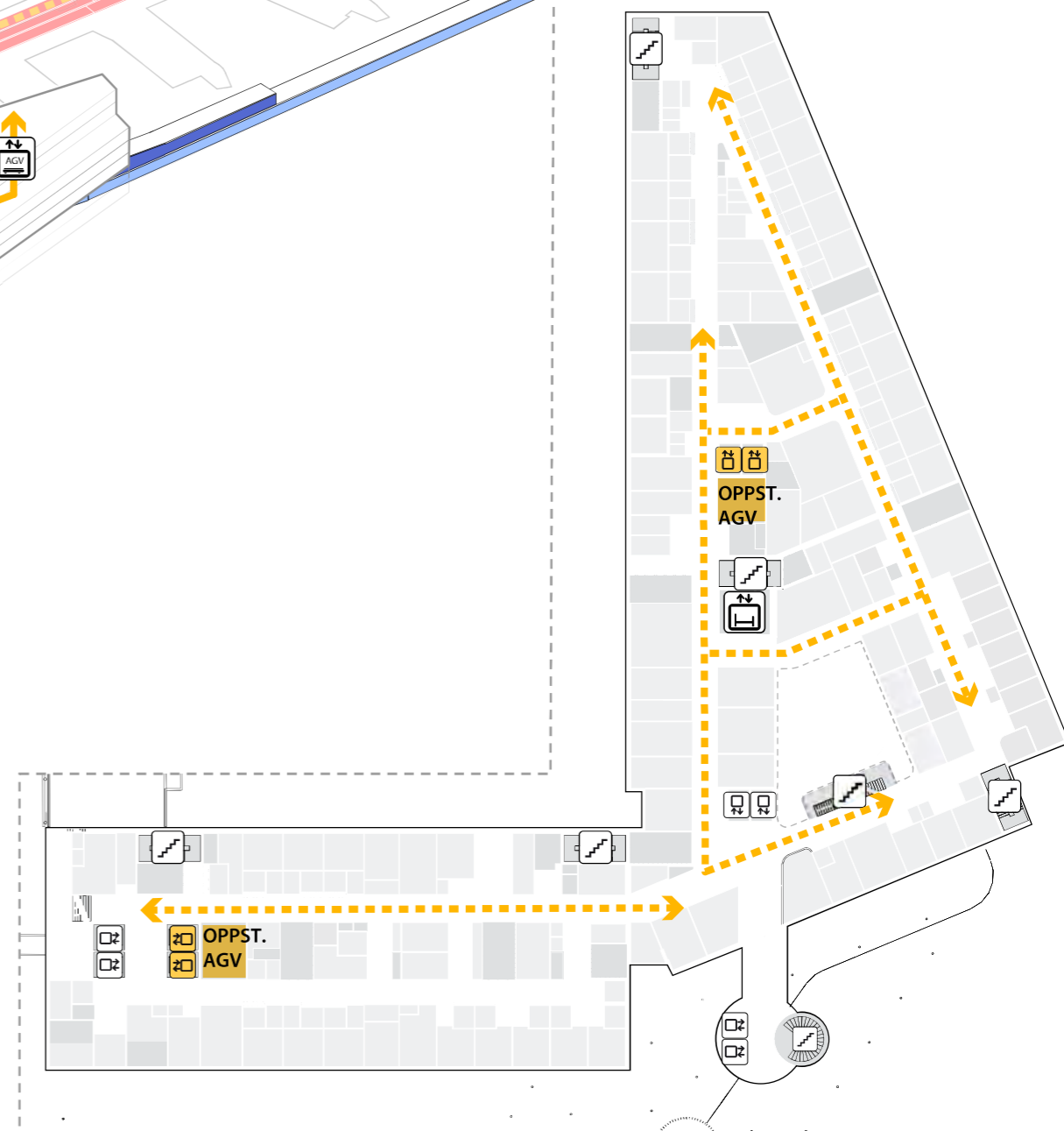
BYGG J
Plan 01



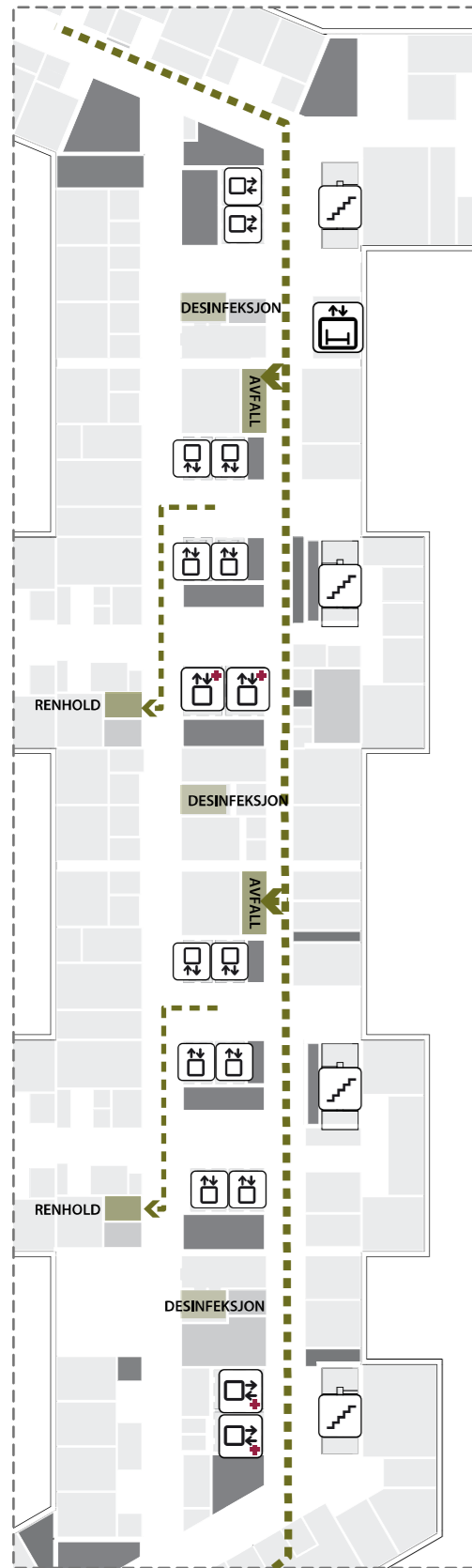
BYGG J
generelt



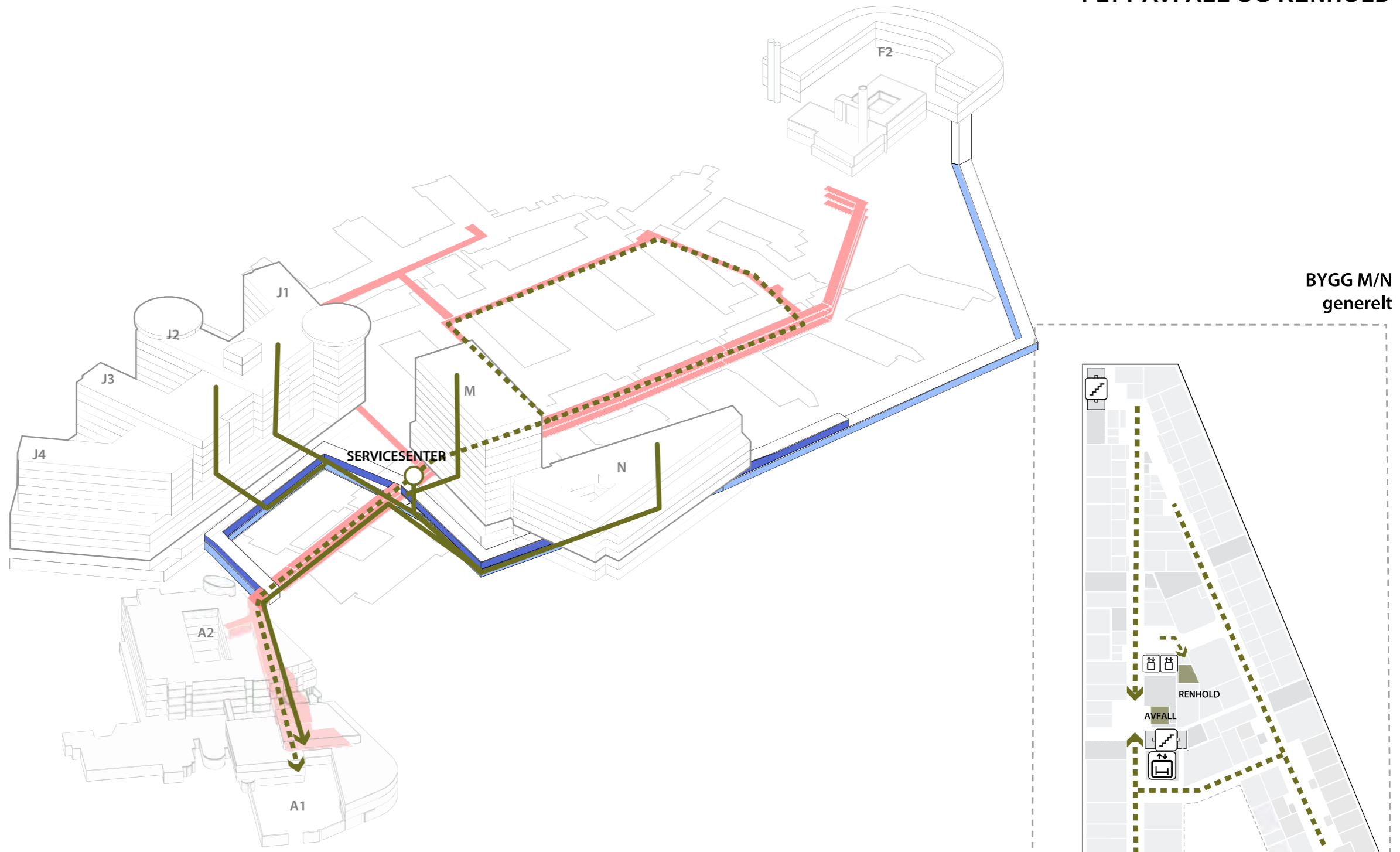
BYGG M/N
generelt



- | | | | |
|--|----------------------|--|--------------|
| | AGV TRANSPORT | | TRAPP |
| | MANUELL TRANSPORT | | HEIS |
| | EKSISTERENDE KULVERT | | AGV HEIS |
| | NY TRANSPORT KULVERT | | AKUTTHEIS |
| | NY RØR KULVERT | | SENGEAUTOMAT |

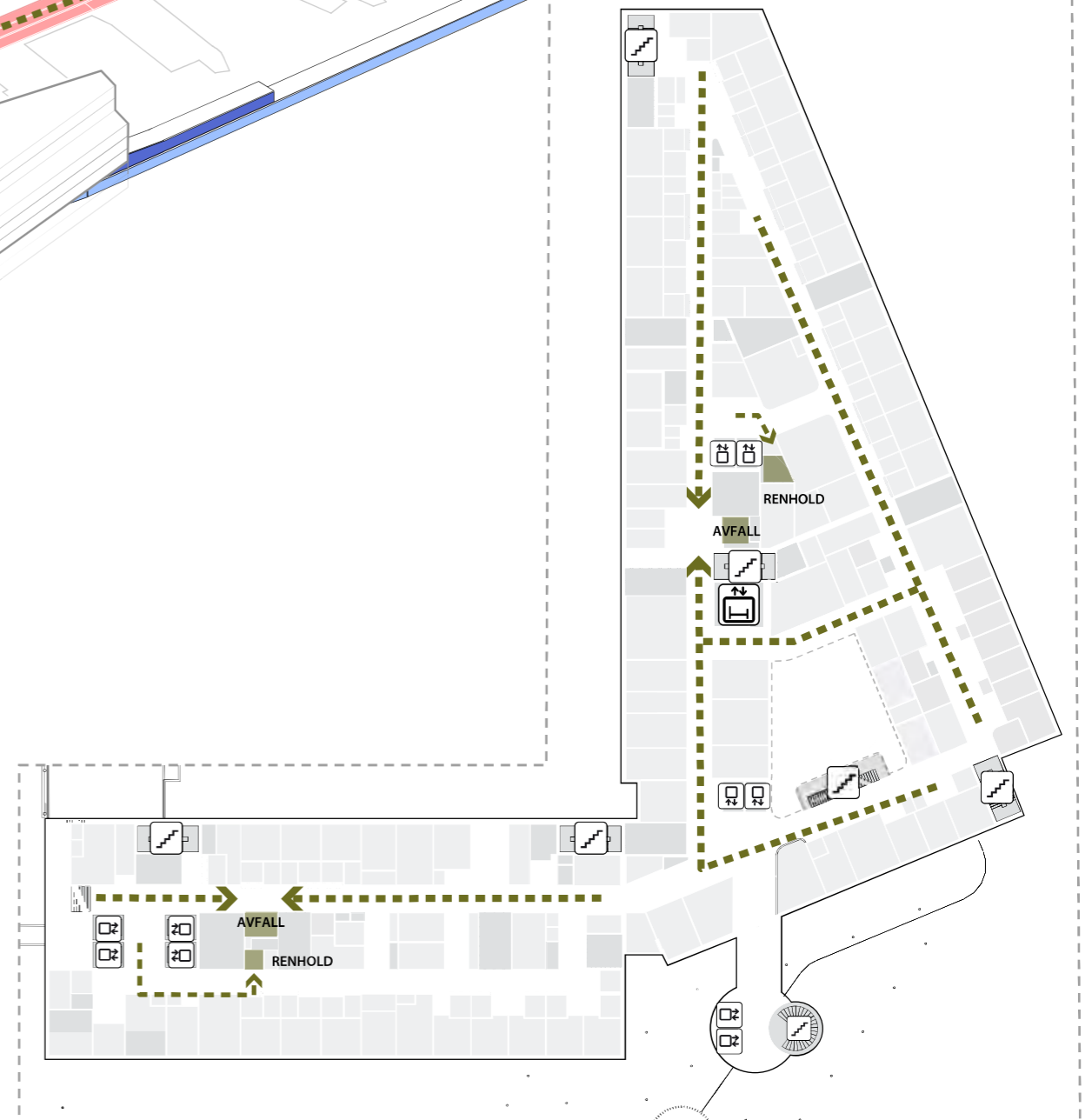


BYGG J
generelt



BYGG M/N
generelt

- | | | | |
|--|----------------------|--|--------------|
| | SØPPEL-SUG | | TRAPP |
| | MANUELL TRANSPORT | | HEIS |
| | EKSISTERENDE KULVERT | | AGV HEIS |
| | NY TRANSPORT KULVERT | | AKUTT HEIS |
| | NY RØR KULVERT | | SENGEAUTOMAT |



HOVEDMÅL BYGNINGSKROPP

ETASJE 01

Nye Rikshospitalet

Medvirkningsmøte D2

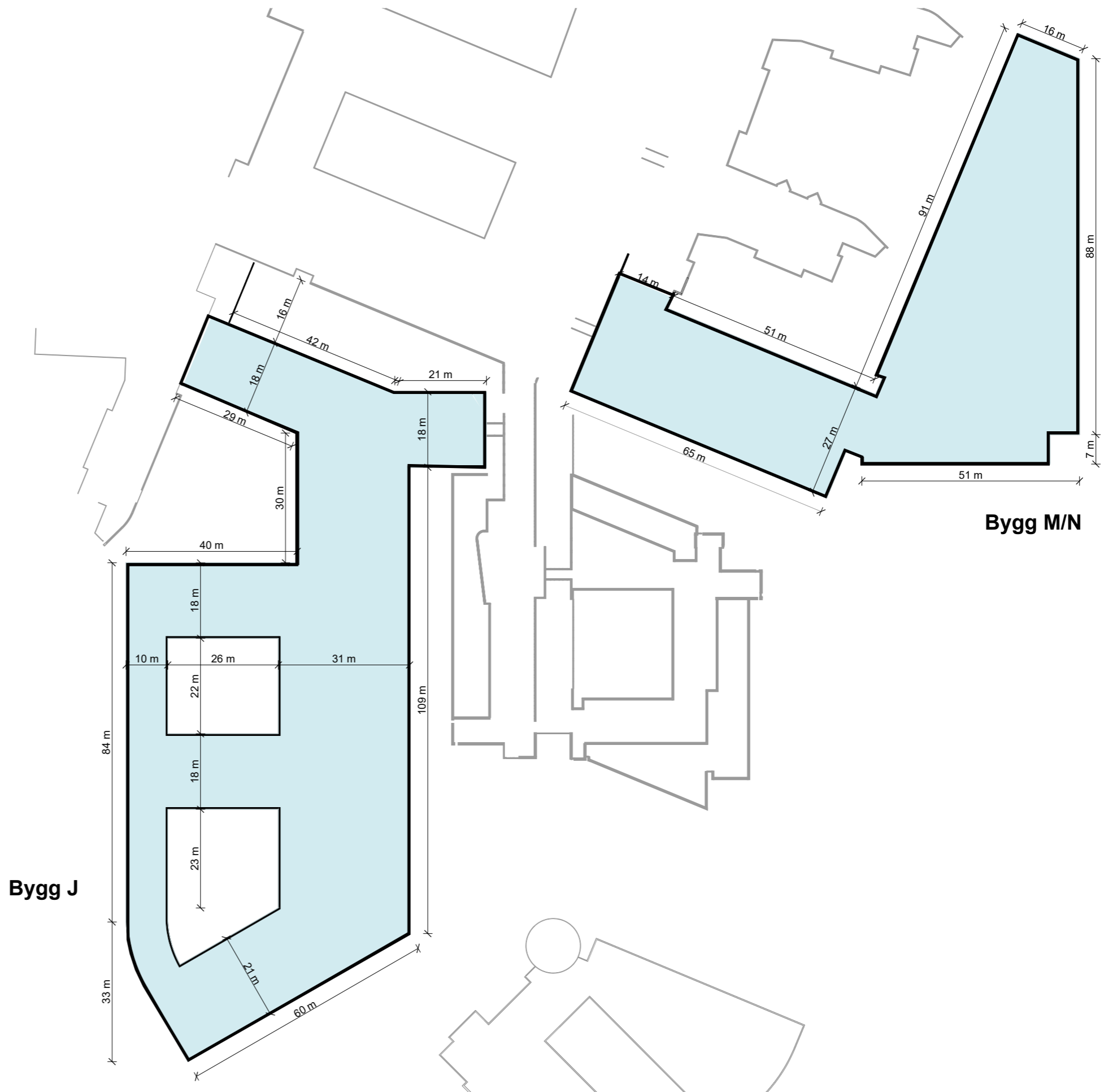


HOVEDMÅL BYGNINGSKROPP

ETASJE 04

Nye Rikshospitalet

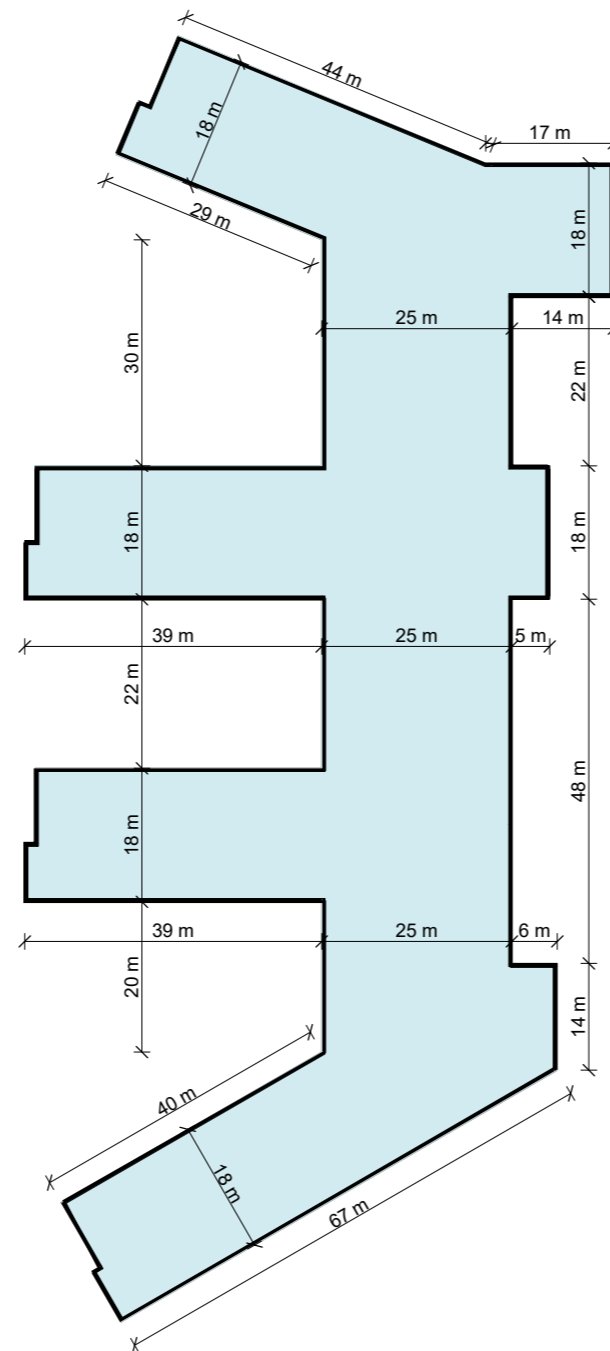
Medvirkningsmøte D2



HOVEDMÅL BYGNINGSKROPP

ETASJE 06

Bygg J



Bygg M/N

