

# MEDVIRKNING FORPROSJEKT NYE AKER SYKEHUS MEDVIRKNINGSMØTE D2



FORELØPIGE SKISSER

Medvirkning Forprosjekt // Aktivitet D  
Mars 2022



# Nye Aker

## Situasjonsplan



FORELØPIGE SKISSER

Medvirkning Forprosjekt // Aktivitet D  
Mars 2022



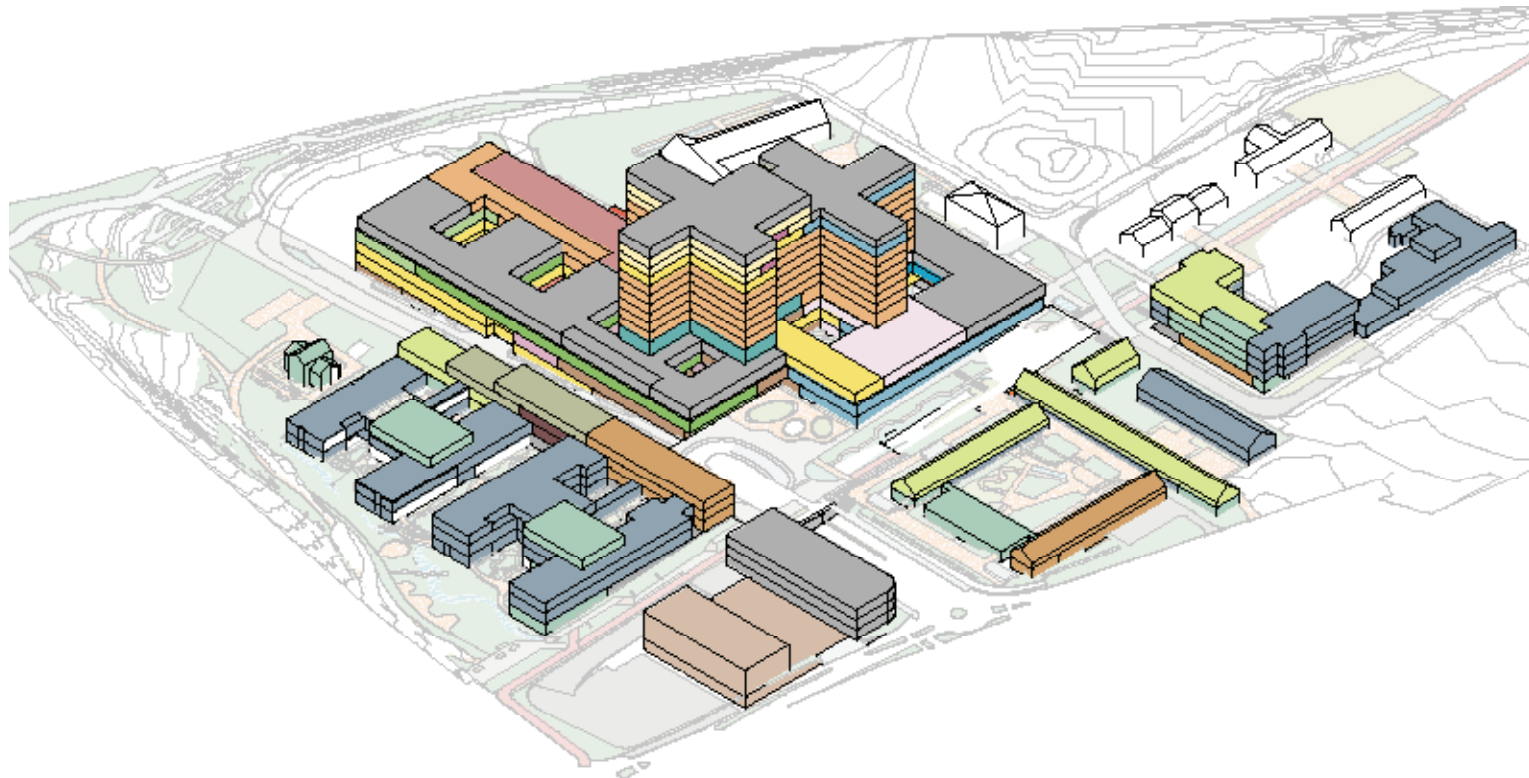
# Nye Aker

## Endringer fra hovedaktivitet D1

### Plassering av funksjoner møte C4 / D1

Somatikkbygget:  
Hovedgreper for volumer ligger fast, kun interne endringer

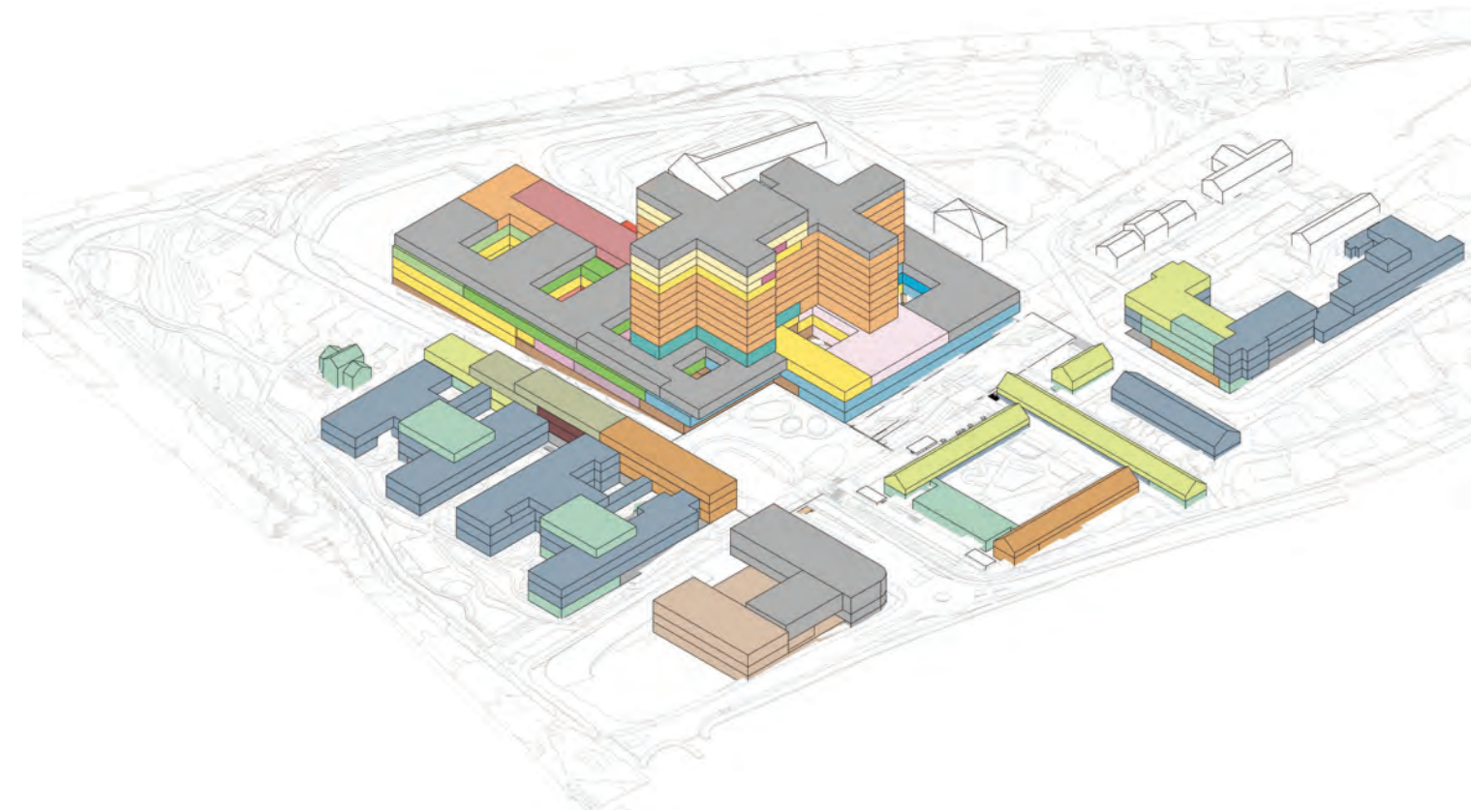
PHA:  
Nordkuben og areal tilhørende Sinseveien 76 endret



### Plassering av funksjoner møte D2

Somatikkbygget:  
Funksjonsplasseringer er beholdt, funksjonsareal er det samme, arealutnyttelse effektivisert

PHA:  
Kun interne endringer, smalere fotavtrykk på poliklinikkbygget i sør.



FORELØPIGE SKISSER

Medvirkning Forprosjekt // Aktivitet D  
Mars 2022



# Nye Aker

## Prosjektutvikling, endringer fra hovedaktivitet D1

### Somatikkbygget:

Funksjonsplasseringer er beholdt, funksjonsareal er det samme, arealutnyttelsen er bedret

A Bygningskroppen er trukket inn i 1. og 2. etasje, dette gir overdekket areal på forplassen

B Døgnområder er blitt større i utstrekning og har dermed fått øket antall senger pr plan

C Tverrfløyer er noe smalere, mindre mørke arealer i midtkjerner

D Korridor- og stipleareal i arealene for Forskning og undervisning er effektivisert.

### PHA Sør

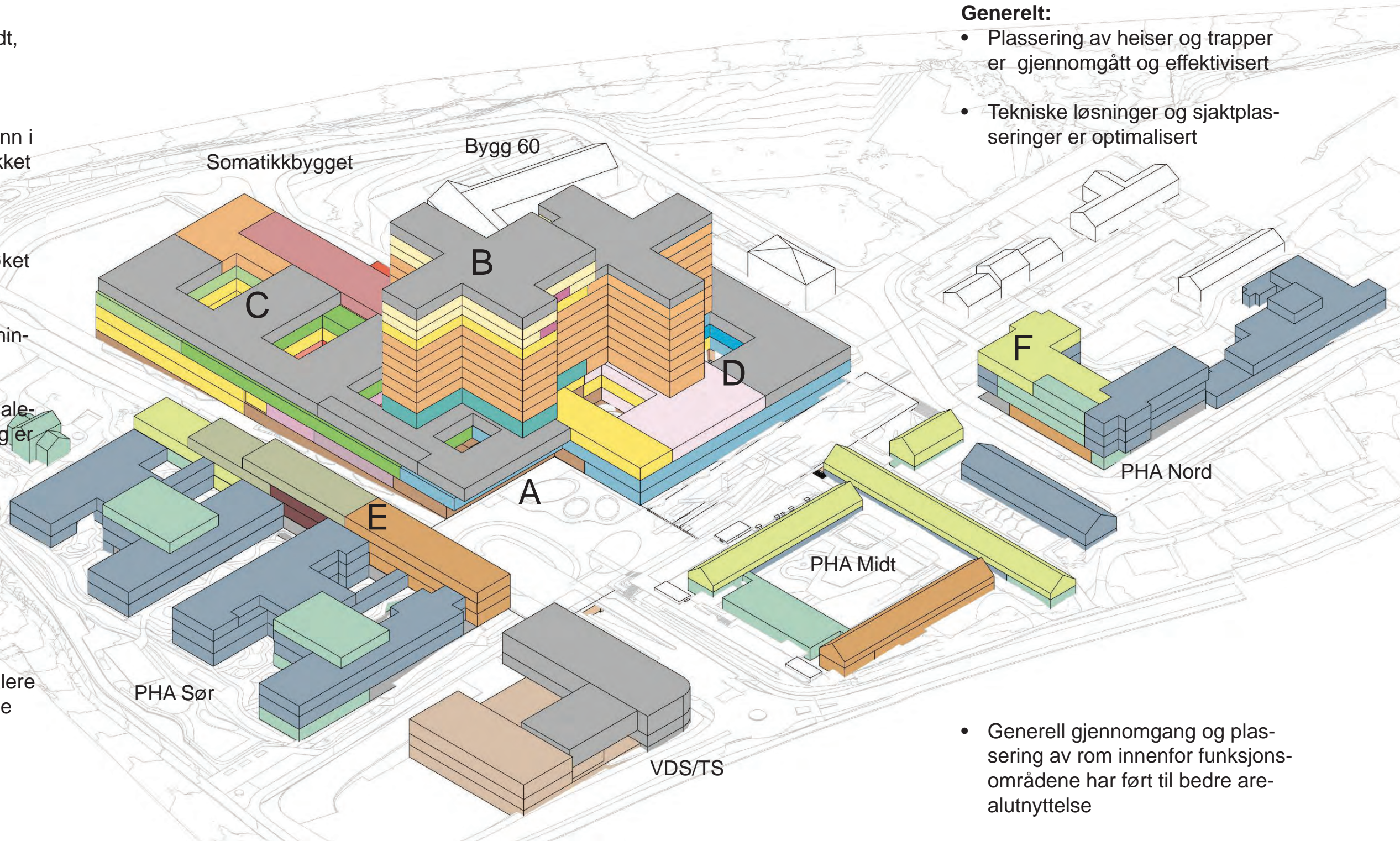
E Poliklinikkbygget er noe smalere og gir mer effektiv arealutnyttelse

### PHA Nord

F Teknikkareal er effektivisert

### Generelt:

- Plassering av heiser og trapper er gjennomgått og effektivisert
- Tekniske løsninger og sjaktplasseringer er optimalisert



### FORELØPIGE SKISSER



# Nye Aker

PHA Nord og tilbygg PHA Midt



FORELØPIGE SKISSER

Medvirkning Forprosjekt // Aktivitet D  
Mars 2022



# Nye Aker

## Landskapsplan



FORELØPIGE SKISSER

Medvirkning Forprosjekt // Aktivitet D  
Mars 2022



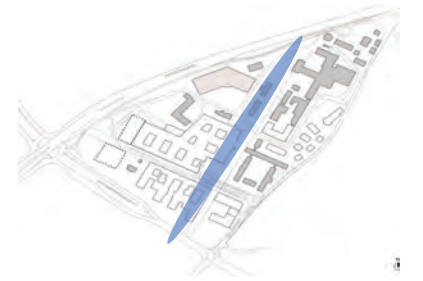
# Nye Aker

## Landskap

### AKERLØPEREN

#### Funksjon

- \_Gang & sykkelforbindelse fra sør til nord over hovedadkomsttorg
- \_Oppholdssoner med benker og beplantning; åpne/offentlige og skjærme/private
- \_Overvannshåndtering
- \_Ingen biler her, kun til utrykning/drift



Illustrasjon av Akerløperen, søndre del



Illustrasjon av Akerløperen, søndre del



#### FORELØPIGE SKISSER

Medvirkning Forprosjekt // Aktivitet D  
Mars 2022



# Nye Aker

## Landskap

### SINSENAKSEN

#### Funksjon

- \_Forbindelse fra øst til vest; gate med fortau
- \_Oppholdssoner med benker og beplantning
- \_Overvannshåndtering
- \_Drop-off



Illustrasjon av Sinsenaksen, mot teknisk sentral



Illustrasjon av Sinsenaksen, fra vest



FORELØPIGE SKISSER

Medvirkning Forprosjekt // Aktivitet D  
Mars 2022

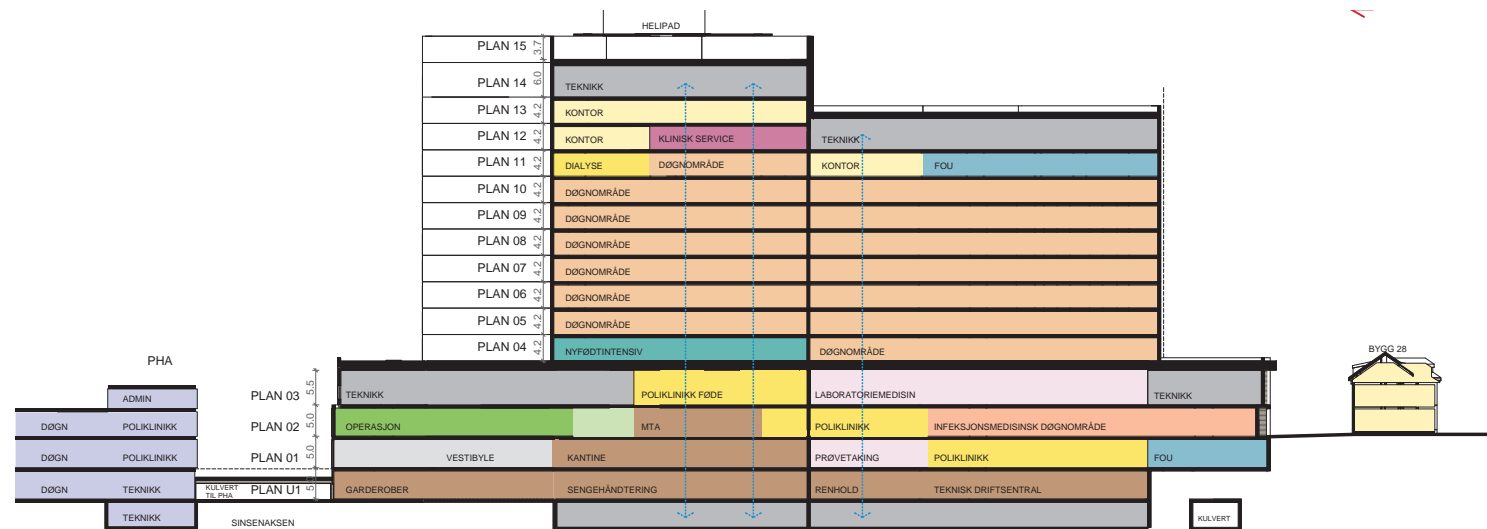


# Nye Aker

## Endringer fra hovedaktivitet D1 - Døgnområder somatikk

### Døgnområder møte D1

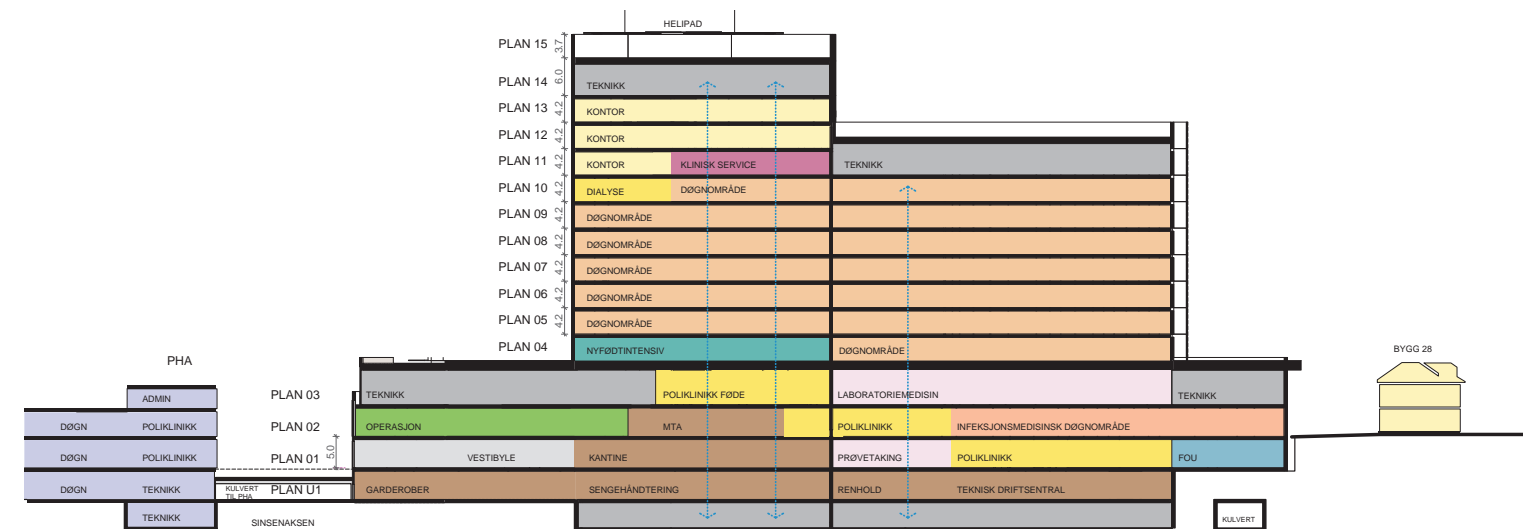
- 58 senger pr hele etasjeplan
- 6 hele plan med døgnområder
- Plan 4, 29 senger
- Plan 11 ca 20 senger, kontorområde for FoU, dialyse



### møte D1

### Døgnområder møte D2

- 64/66 senger pr hele etasjeplan
- 5 hele plan med døgnområder
- Plan 4, 32 senger (barsel) og nyfødteintensiv
- Plan 10, 49 senger, dialyse



### møte D2

#### FORELØPIGE SKISSER



# Nye Aker

Vestibyle,  
somatikk

Sett fra adkomst  
fra P-kjeller



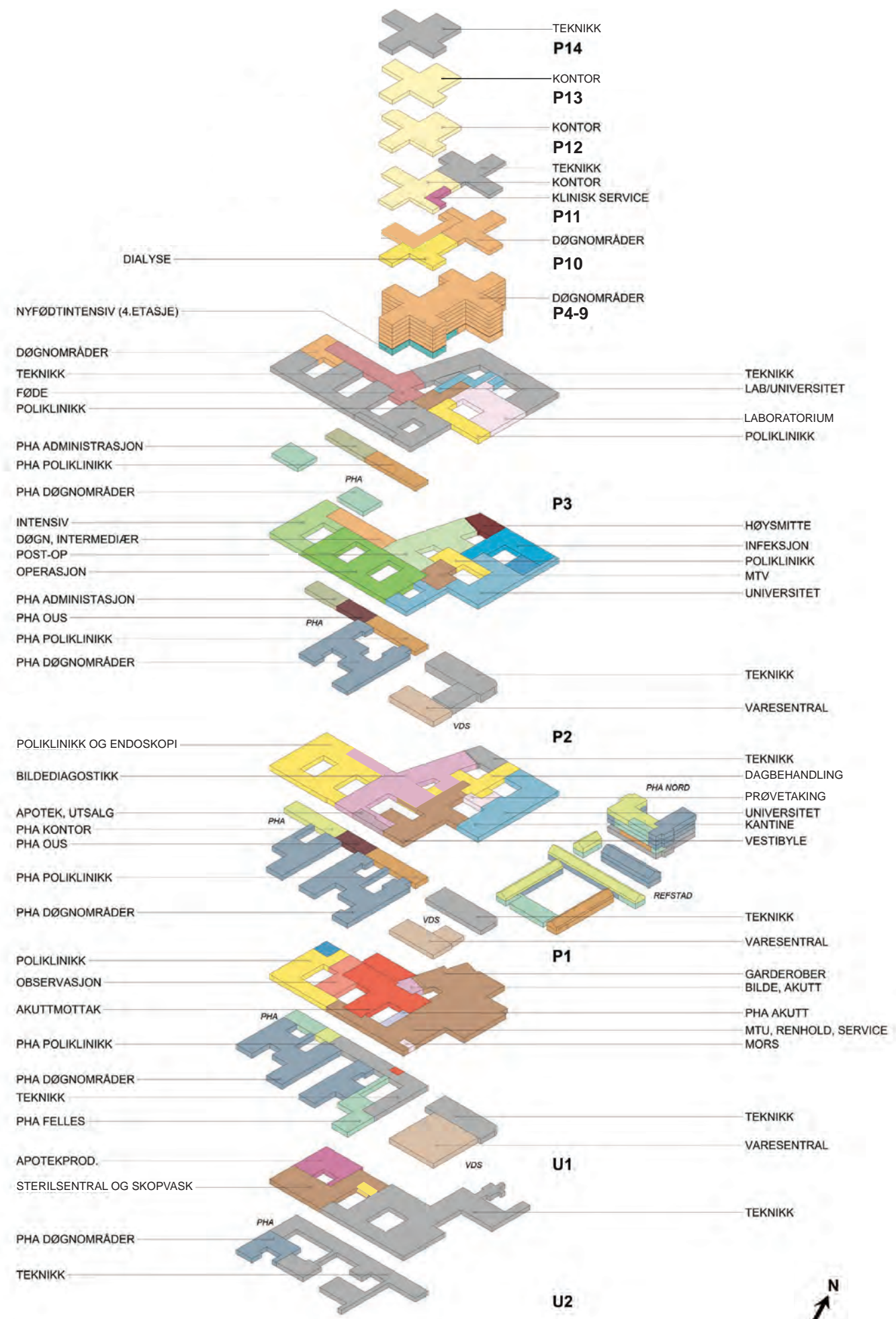
FORELØPIGE SKISSER

Medvirkning Forprosjekt // Aktivitet D  
Mars 2022



# Nye Aker

## Funksjonsplasseringer, somatikk



FORELØPIGE SKISSER

Medvirkning Forprosjekt // Aktivitet D  
Mars 2022

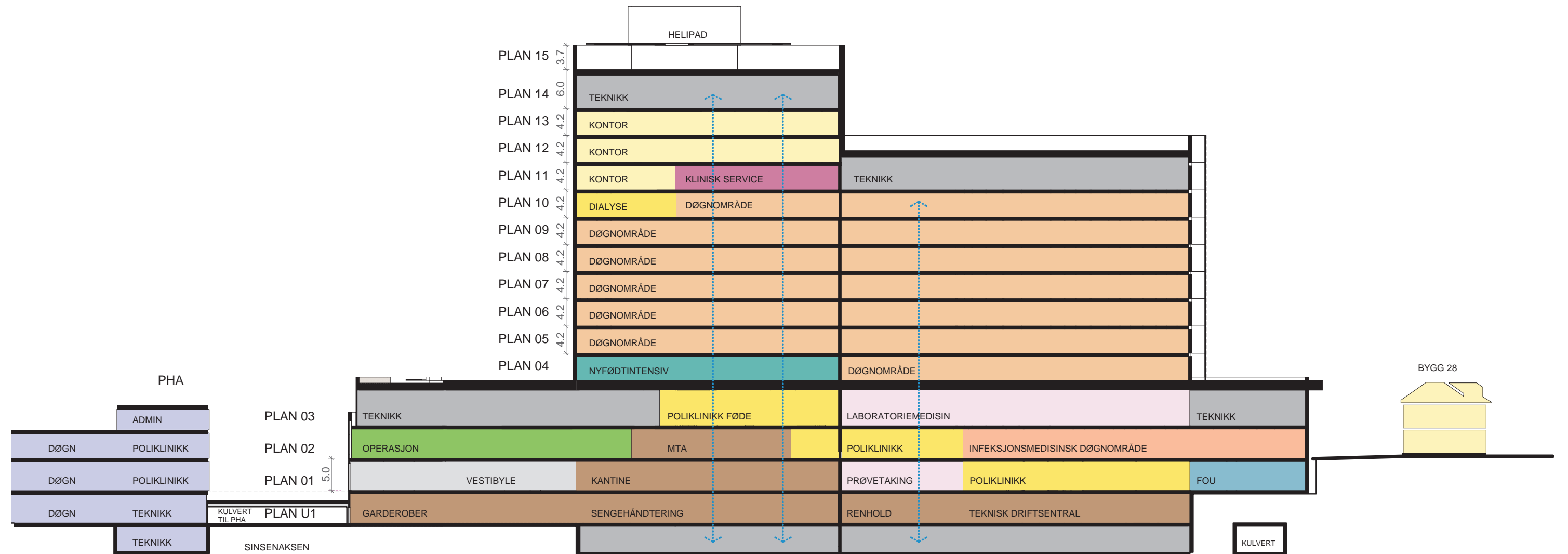
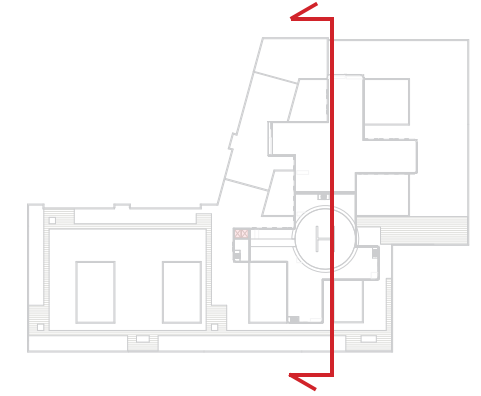


# Nye Aker

## Funksjonssnitt, somatikkbygg

Mål i meter

Mål i etasjen beskriver brutto høyde  
mål fra overkant dekke til overkant dekke



### FORELØPIGE SKISSER

Medvirkning Forprosjekt // Aktivitet D  
Mars 2022

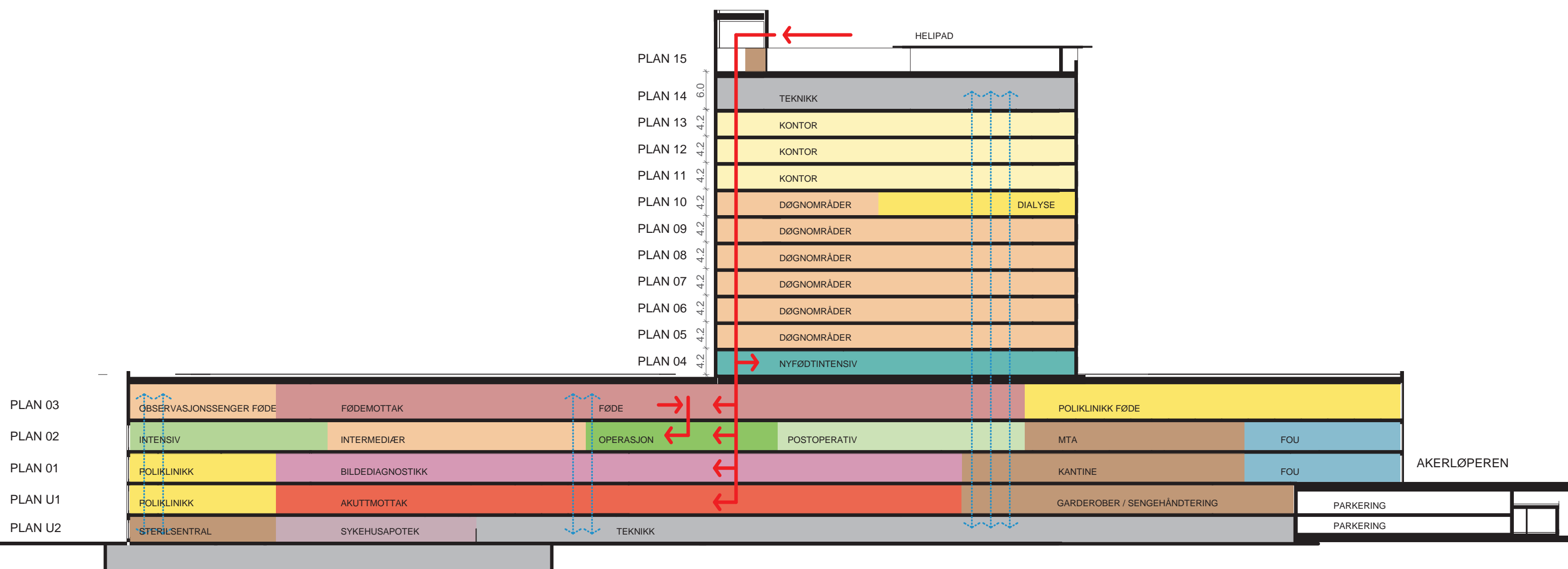


# Nye Aker

## Funksjonssnitt, somatikkbygg

Mål i meter

Mål i etasjen beskriver brutto høyde  
mål fra overkant dekke til overkant dekke



### FORELØPIGE SKISSER

Medvirkning Forprosjekt // Aktivitet D  
Mars 2022



# Nye Aker

Etasjvestibyle i høyhuset, blikk innover mot døgnområde somatikk



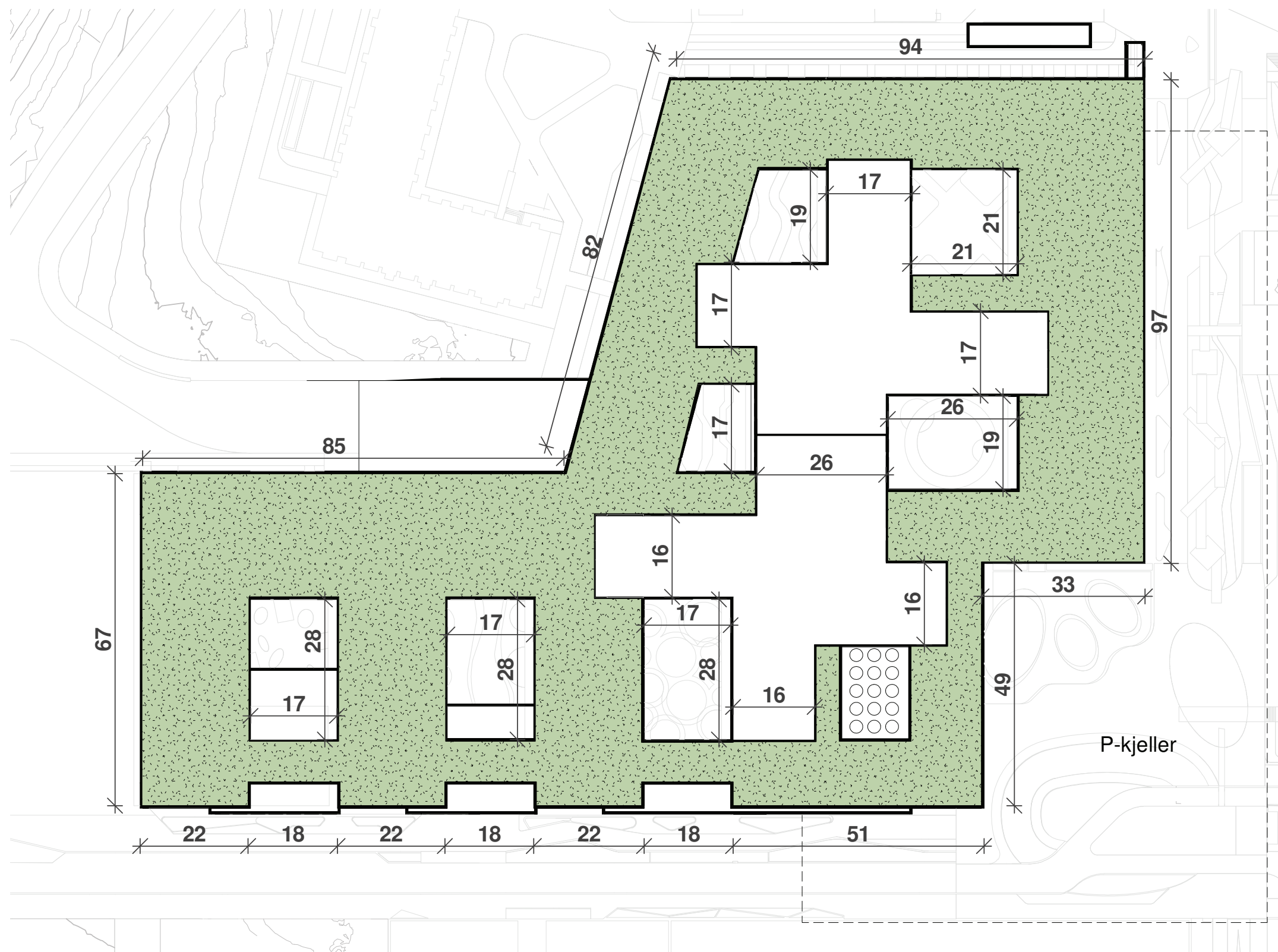
FORELØPIGE SKISSER

Medvirkning Forprosjekt // Aktivitet D  
Mars 2022



# Nye Aker

Måltegning, mål i hele meter, somatikkbygget



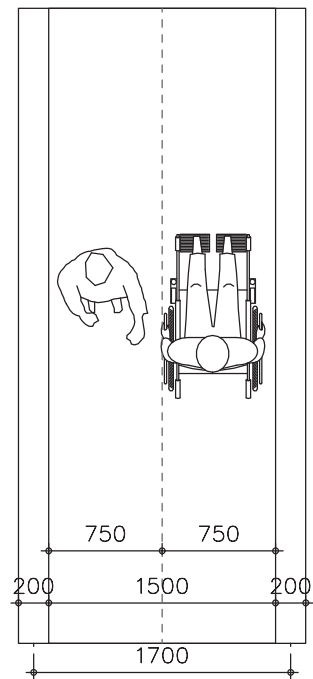
FORELØPIGE SKISSER

Medvirkning Forprosjekt // Aktivitet D  
Mars 2022

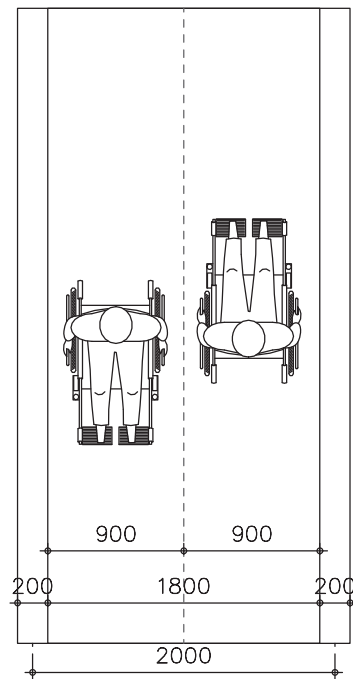


# Nye Aker

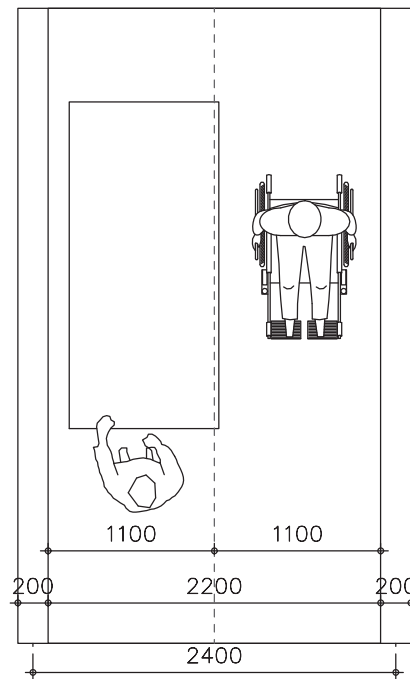
## Korridorbredder



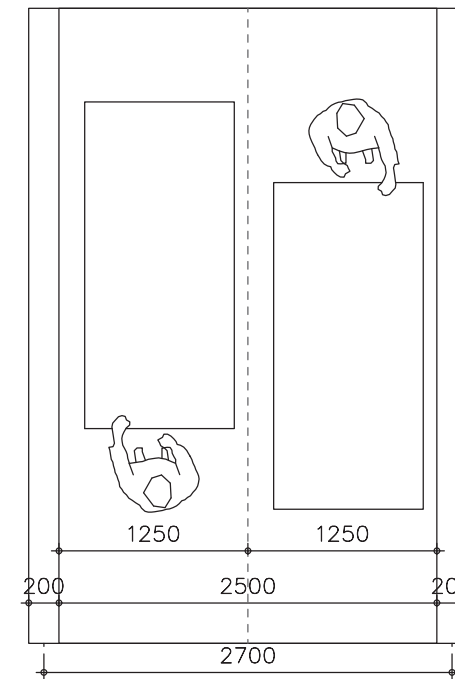
Kontorarealer eller tværkorridorer uten sengetransport



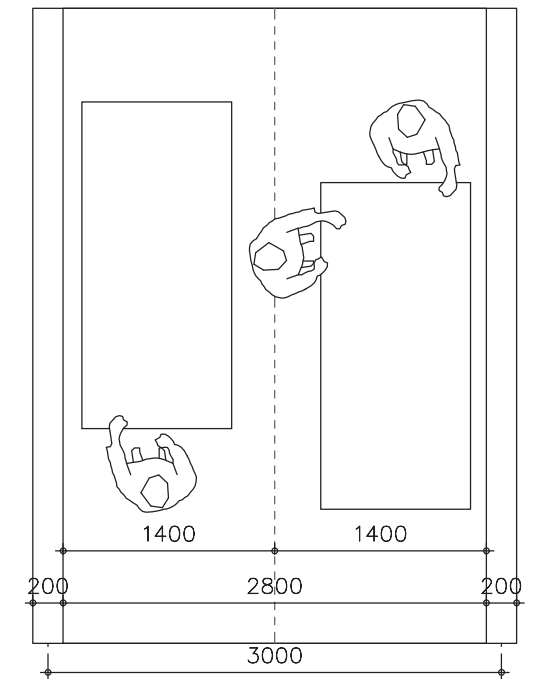
Kontorarealer eller tværkorridorer uten sengetransport



Korridor med sengetransport i en retning



Korridor med sengetransport i to retninger



Korridor for tyngre behandlingsfunksjoner som intensiv, akutt og operasjon

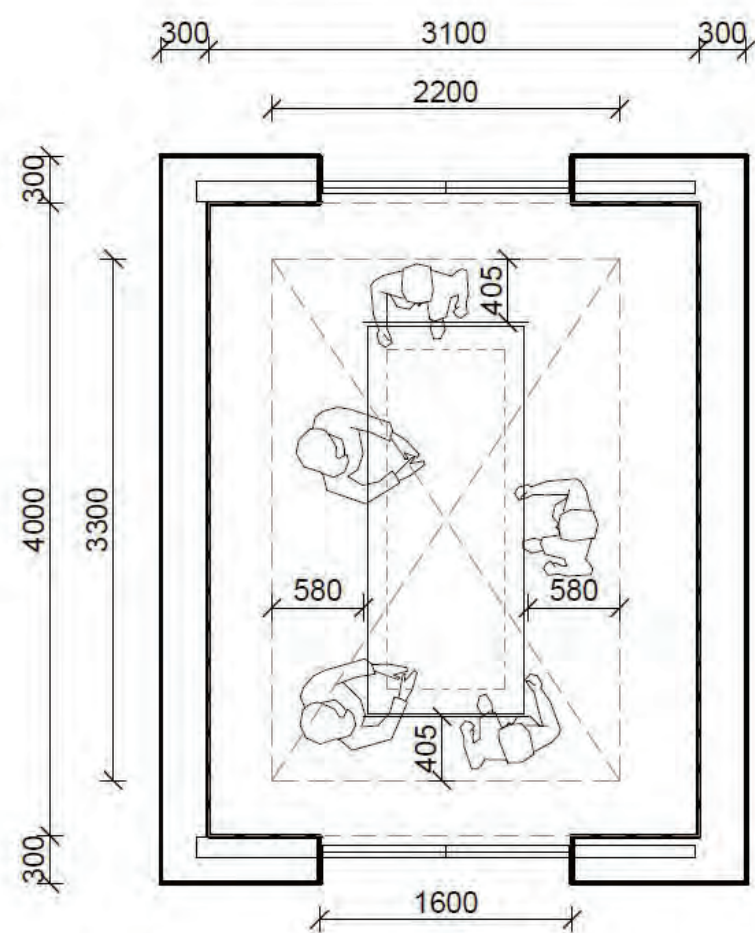
### FORELØPIGE SKISSER

Medvirkning Forprosjekt // Aktivitet D  
Mars 2022

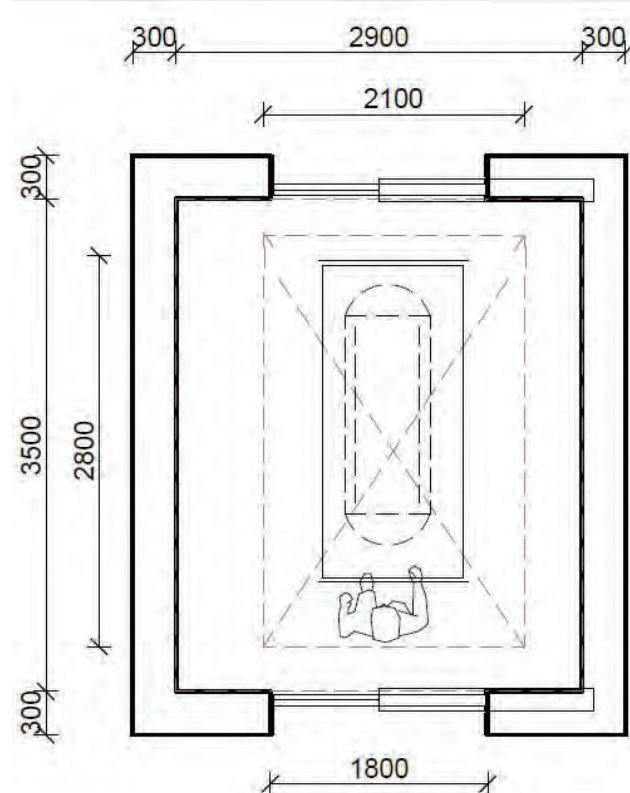


# Nye Aker

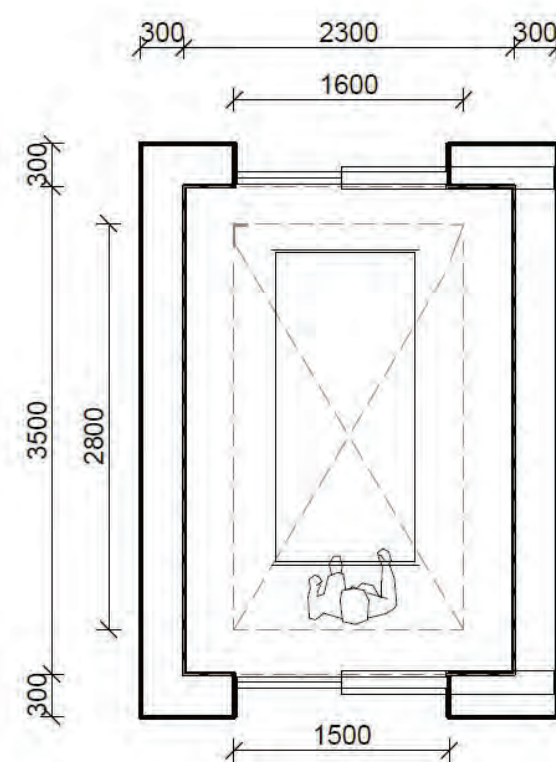
## Heistyper



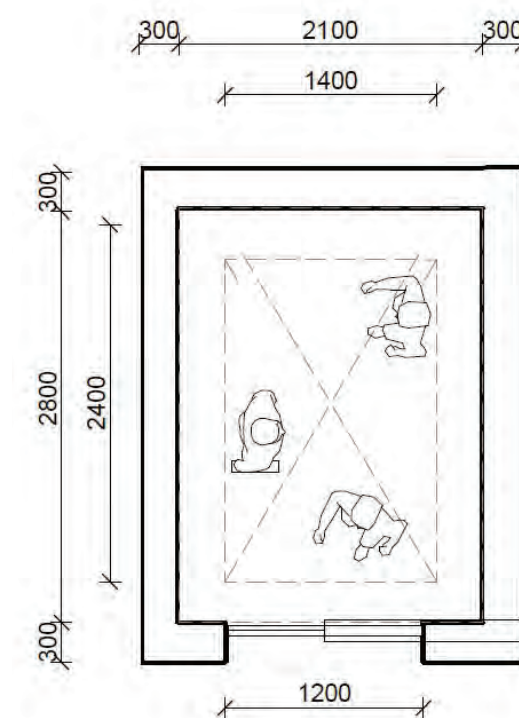
Akuttheis



Senge- og AGV-heis i høyhus  
Akuttheis for fødeavdeling



Senge- og AGV-heis i basen



Personheis i høyhus  
Heis til skopvask i basen  
Sterilheis i basen

**UNDER UTVIKLING**

FORELØPIGE SKISSER

Medvirkning Forprosjekt // Aktivitet D  
Mars 2022



# Nye Aker

Heisvestibyle i høyhuset, somatikk



FORELØPIGE SKISSER

Medvirkning Forprosjekt // Aktivitet D  
Mars 2022



**GRUPPE 4.1 og 4.2**  
Poliklinikk og dagbehandling



# Poliklinikk og dagbehandling

## KAPASITET OG AREAL

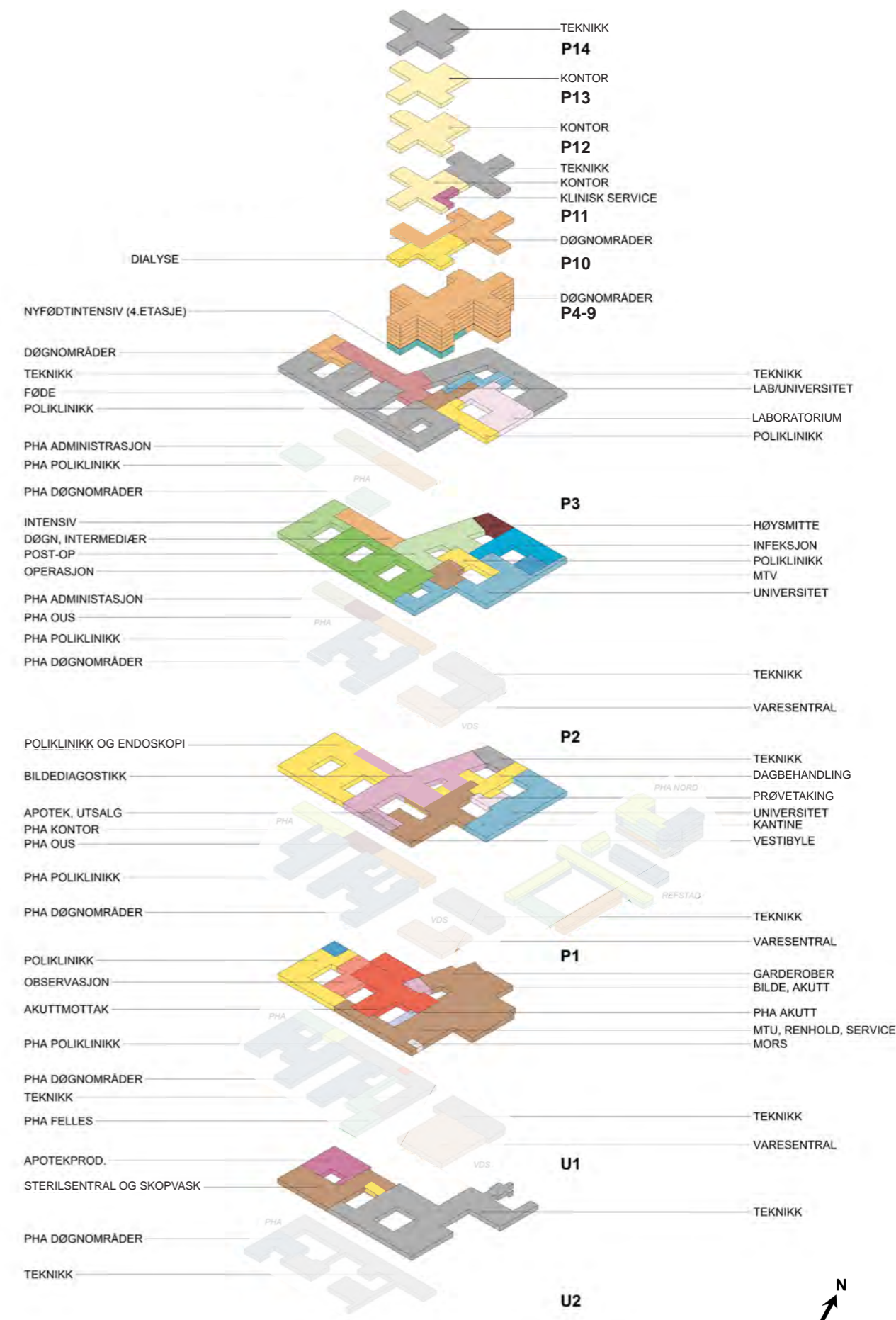
Funksjon	Nettoareal
Generell poliklinikk	3188 m <sup>2</sup>
Infusjon	478 m <sup>2</sup>
Hvileplasser	201 m <sup>2</sup>

## AVKLARINGS-PUNKTER

- Plassering av *isolat*, *kontaktsmitte* i poliklinikk
- Plassering og sambruk av hvileplasser mellom poliklinikk og endoskopi
- Plassering av poliklinikk i 2. etg
- Prinsipper for plassering av rom i poliklinikk - se diagrammer

## FORELØPIGE SKISSER

Medvirkning Forprosjekt // Aktivitet D, møte 2  
Mars 2022





# Poliklinikk og dagbehandling

## ROMTABELLER

Romnavn	Antall	Areal
<b>01 Generell poliklinikk</b>	<b>235</b>	<b>3188</b>
Arbeidsrom, tverrfaglig stort	5	24
Arbeidsstasjon, indre sone liten	4	12
Arbeidsstasjon, ytre sone	4	6
Desinfeksjon	4	8
Ekspedisjon	1	30
Ekspedisjon	1	15
Forrom, kontaktsmitte	4	4
Kontor, 1 person	5	9
Kontor, 2 personer	4	12
Lager, rent	9	15
Lager, tøy	10	2
Lager, utstyr	5	15
Pause, møte	4	40
Pause, møte	1	20
Udisponert	1	31
Undersøkelse	83	16
Undersøkelse, kontaktsmitte	4	16
Undersøkelse, samtale, prepol	3	12
Undersøkelse, spesialrom	4	30
Undersøkelse, spesialrom	21	20
Venteplass	1	50
Venteplass	1	15
Venteplass, desentralt	4	30
Venteplass, desentralt	1	15
Venteplass, sentralt	1	50
WC, HC, pasient	16	5
WC, HC, personal	1	5
WC, pasient	20	2
WC, personal	13	2

Romnavn	Antall	Areal
<b>02 Dagbehandling</b>	<b>27</b>	<b>478</b>
Arbeidsstasjon, indre sone liten	1	12
Arbeidsstasjon, ytre sone	1	6
Dagplass, medisin	2	15
Dagplass, medisin, 5 plasser	5	50
Desinfeksjon	1	8
Kontor, 1 person	1	9
Lager, rent	1	15
Lager, utstyr	1	15
Medisin, farmasitun	1	60
Medisin, nisje	2	2
Pause, møte	1	25
Tekjokken, pasient	1	5
Undersøkelse, samtale	1	16
Venteplass	1	6
WC, HC, pasient	1	5
WC, pasient	4	2
WC, personal	2	2

Romnavn	Antall	Areal
<b>03 Hvileplasser</b>	<b>23</b>	<b>201</b>
Arbeidsstasjon, indre sone liten	1	12
Arbeidsstasjon, ytre sone	1	6
Dagplass, hvileplass	14	10
Kontor, 1 person	1	9
Lager, rent	1	10
Lager, utstyr	1	10
Tekjokken, pasient	1	5
WC, HC, pasient	1	5
WC, pasient	2	2

## FORELØPIGE SKISSER

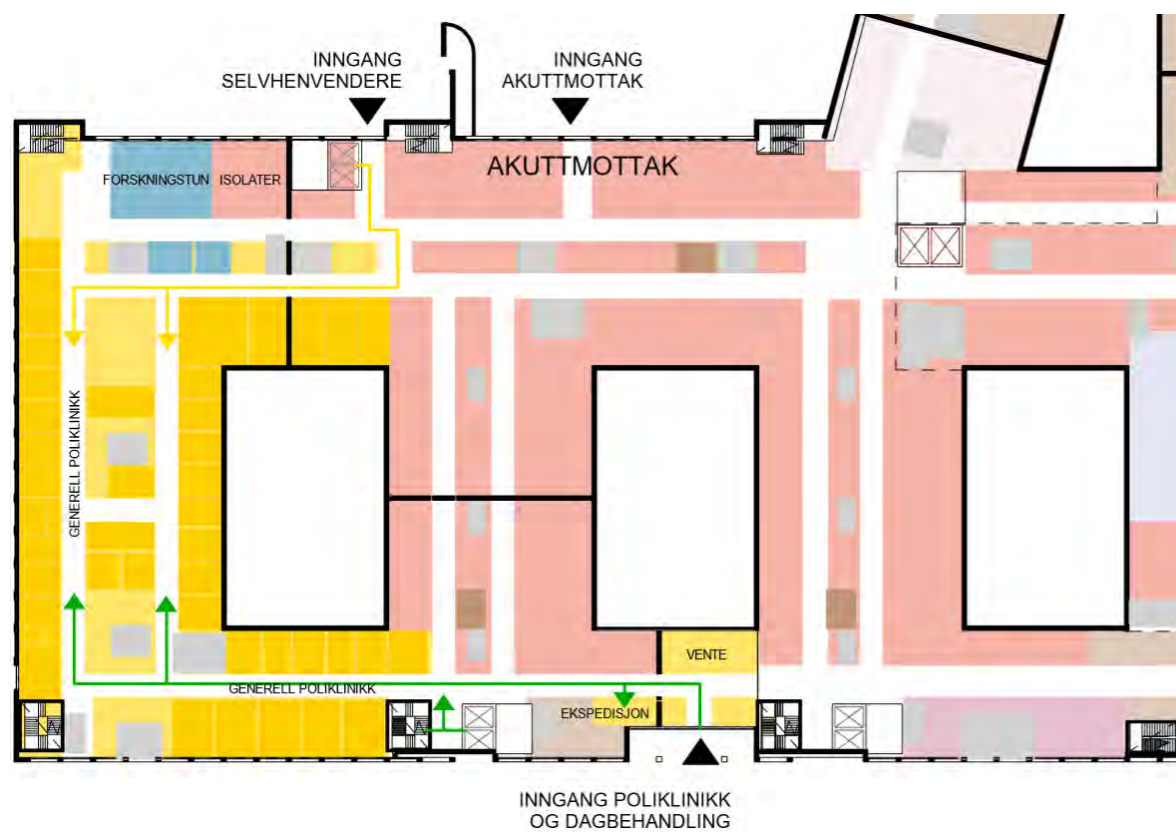


# Poliklinikk og dagbehandling

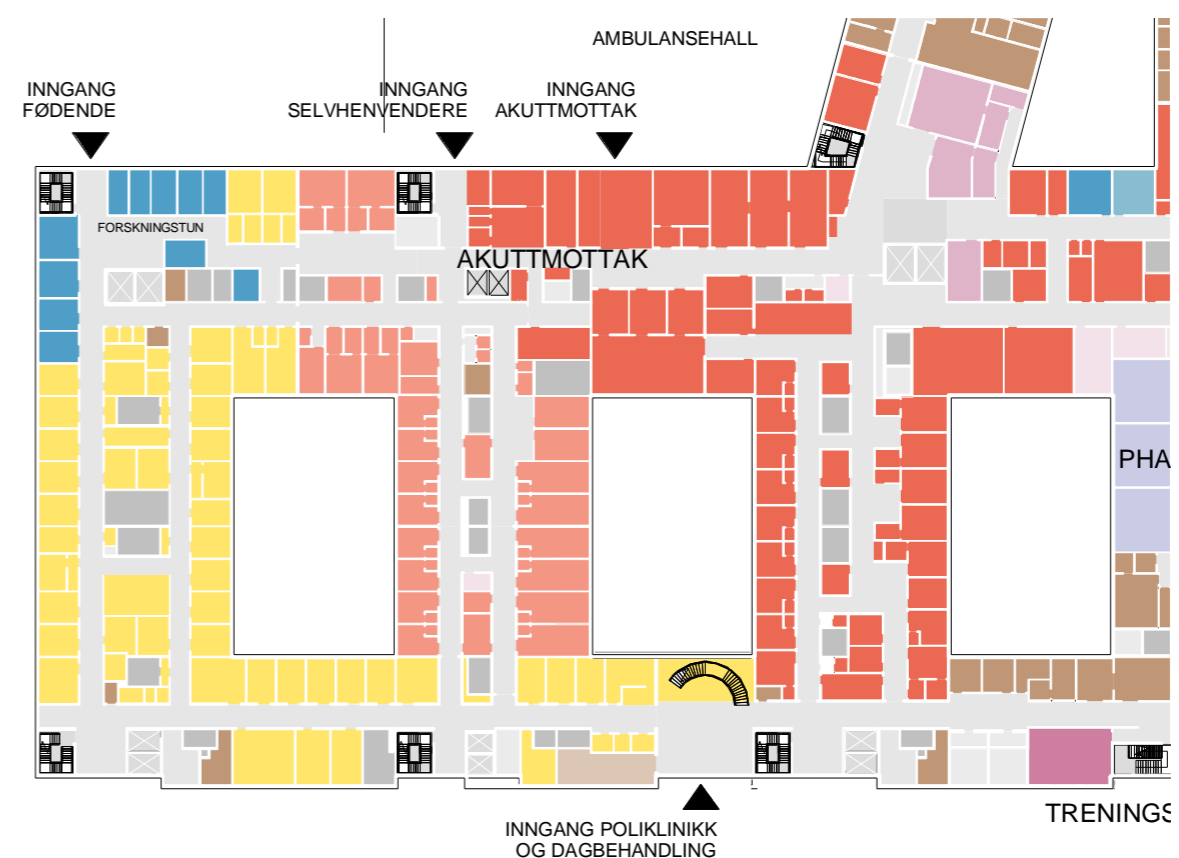
## U1

### ENDRINGER

FØR



ETTER



- 2 stk *Isolat, kontaktsmitte* er plassert mot nord, ved siden av luftsmitteisolater i akuttmottaket. Grensene mellom forskningstun, poliklinikk og akutt er noe justert.

FORELØPIGE SKISSER

Medvirkning Forprosjekt // Aktivitet D, møte 2  
Mars 2022

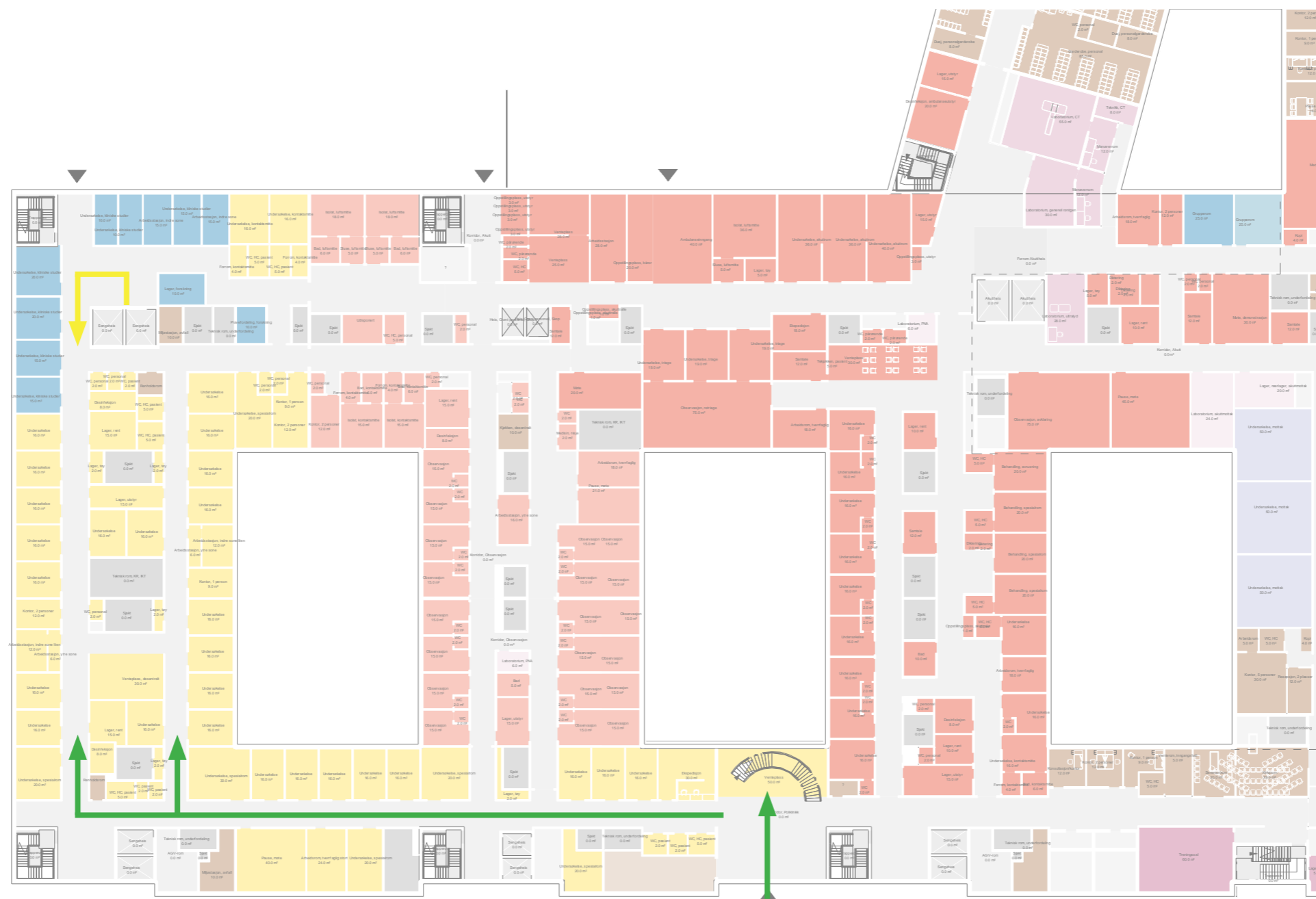




# Poliklinikk og dagbehandling

## U1

FLYT



— GÅENDE PASIENTER, BESØKENDE  
— LIGGENDE PASIENTER, SENGER

FORELØPIGE SKISSER

Medvirkning Forprosjekt // Aktivitet D, møte 2  
Mars 2022

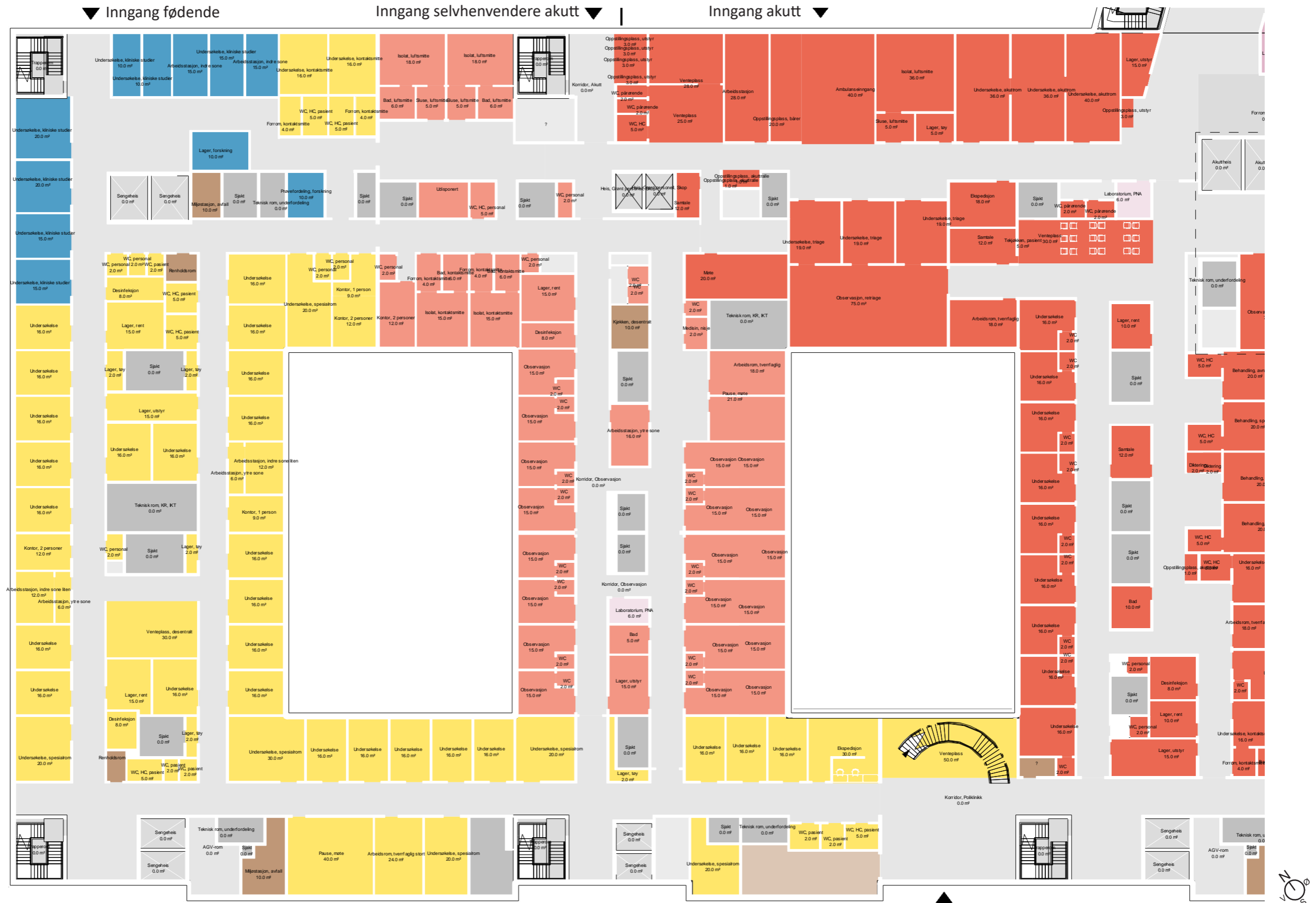




# Poliklinikk og dagbehandling

## U1

### PLANLØSNING



FORELØPIGE SKISSER

Medvirkning Forprosjekt // Aktivitet D, møte 2  
Mars 2022

Inngang poliklinikk

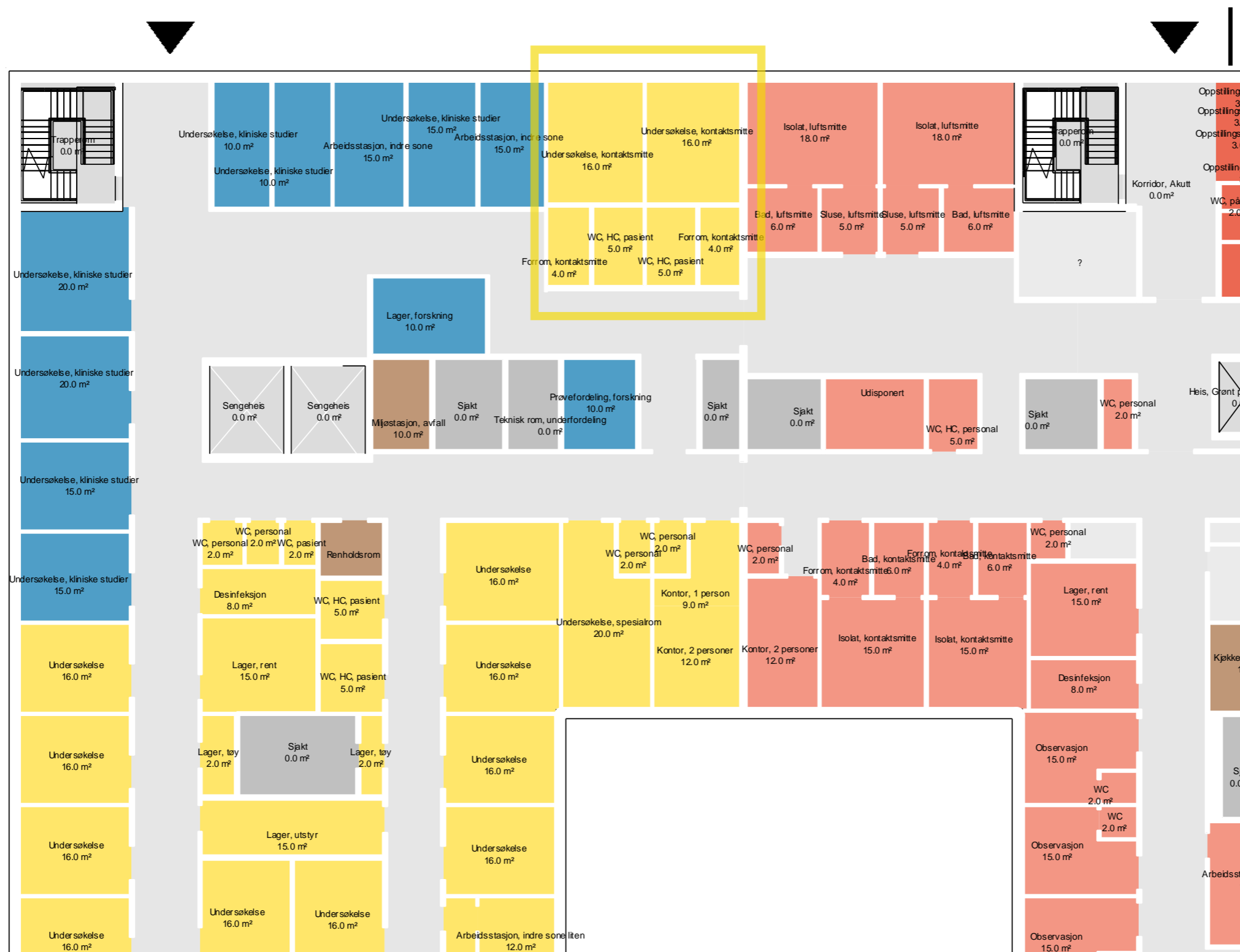
POLIKLINIKK / DAGBEHANDLING



# Poliklinikk og dagbehandling

## U1

### PLASSERING ISOLATER



FORELØPIGE SKISSER

Medvirkning Forprosjekt // Aktivitet D, møte 2  
Mars 2022





# Poliklinikk og dagbehandling

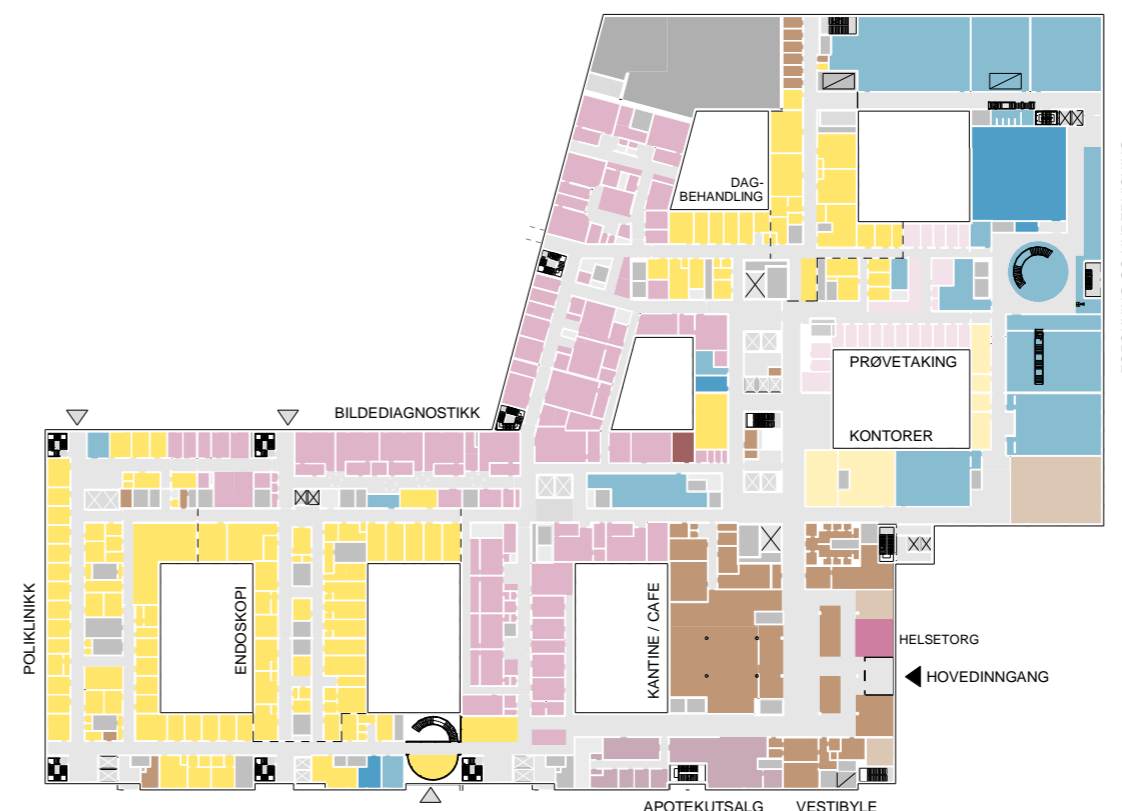
## 1. etg

ENDRINGER

FØR



ETTER



- Dagbehandling er plassert i nordøst, mens generell poliklinikk, endoskopi og hvileplasser fremdeles ligger i sørvest. Farmasitun er plassert ved heiskjerner under høyhus. Grensene mellom poliklinikk-arealer og tilliggende funksjoner er justert noe.

FORELØPIGE SKISSER

Medvirkning Forprosjekt // Aktivitet D, møte 2  
Mars 2022



# Poliklinikk og dagbehandling

## 1. etg

FLYT



FORELØPIGE SKISSER

Medvirkning Forprosjekt // Aktivitet D, møte 2  
Mars 2022



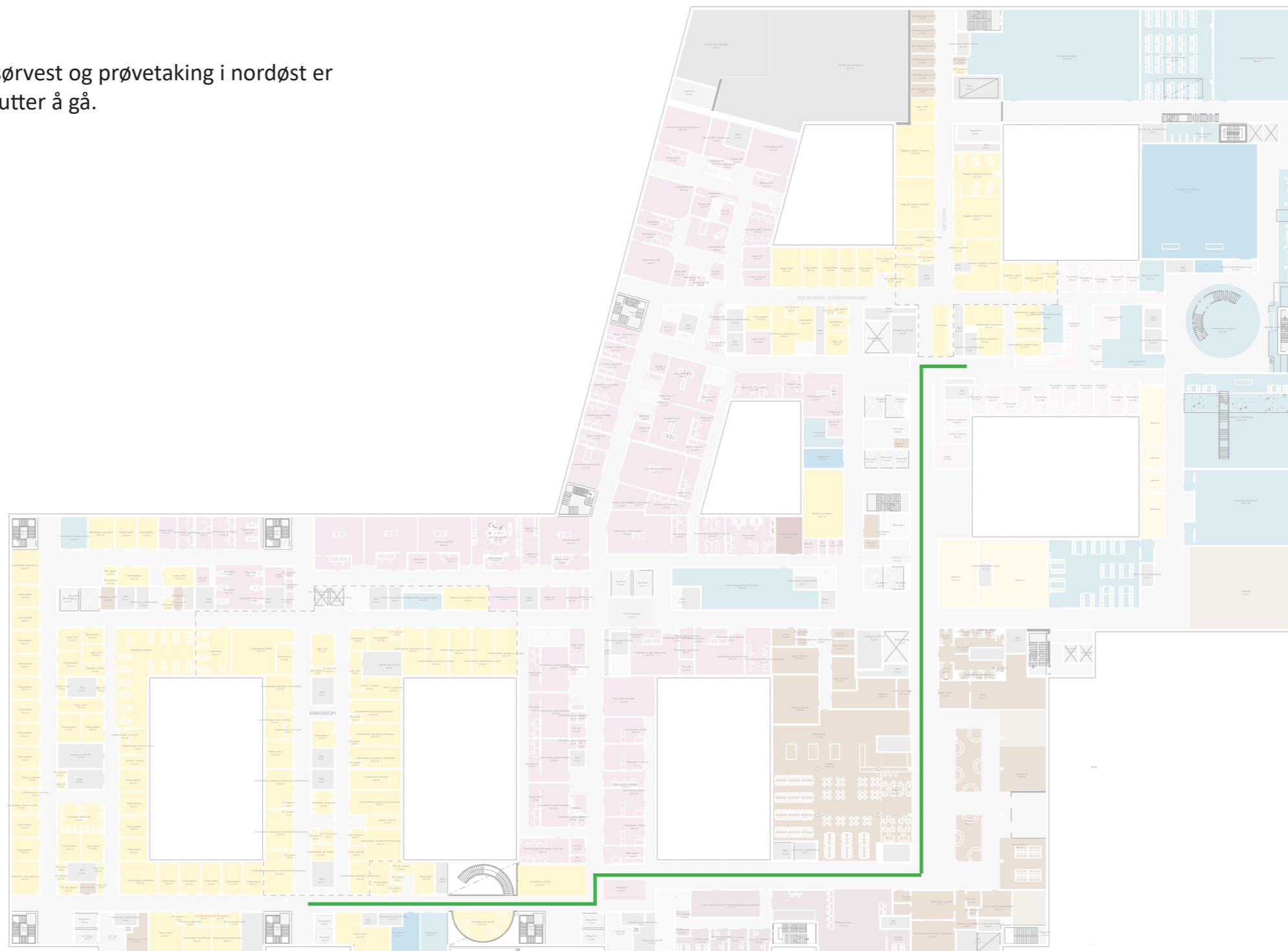


# Poliklinikk og dagbehandling

## 1. etg

### AVSTAND

Avstand mellom poliklinikk sørvest og prøvetaking i nordøst er ca 190 m, som er ca 2,5 minutter å gå.



FORELØPIGE SKISSER

Medvirkning Forprosjekt // Aktivitet D, møte 2  
Mars 2022

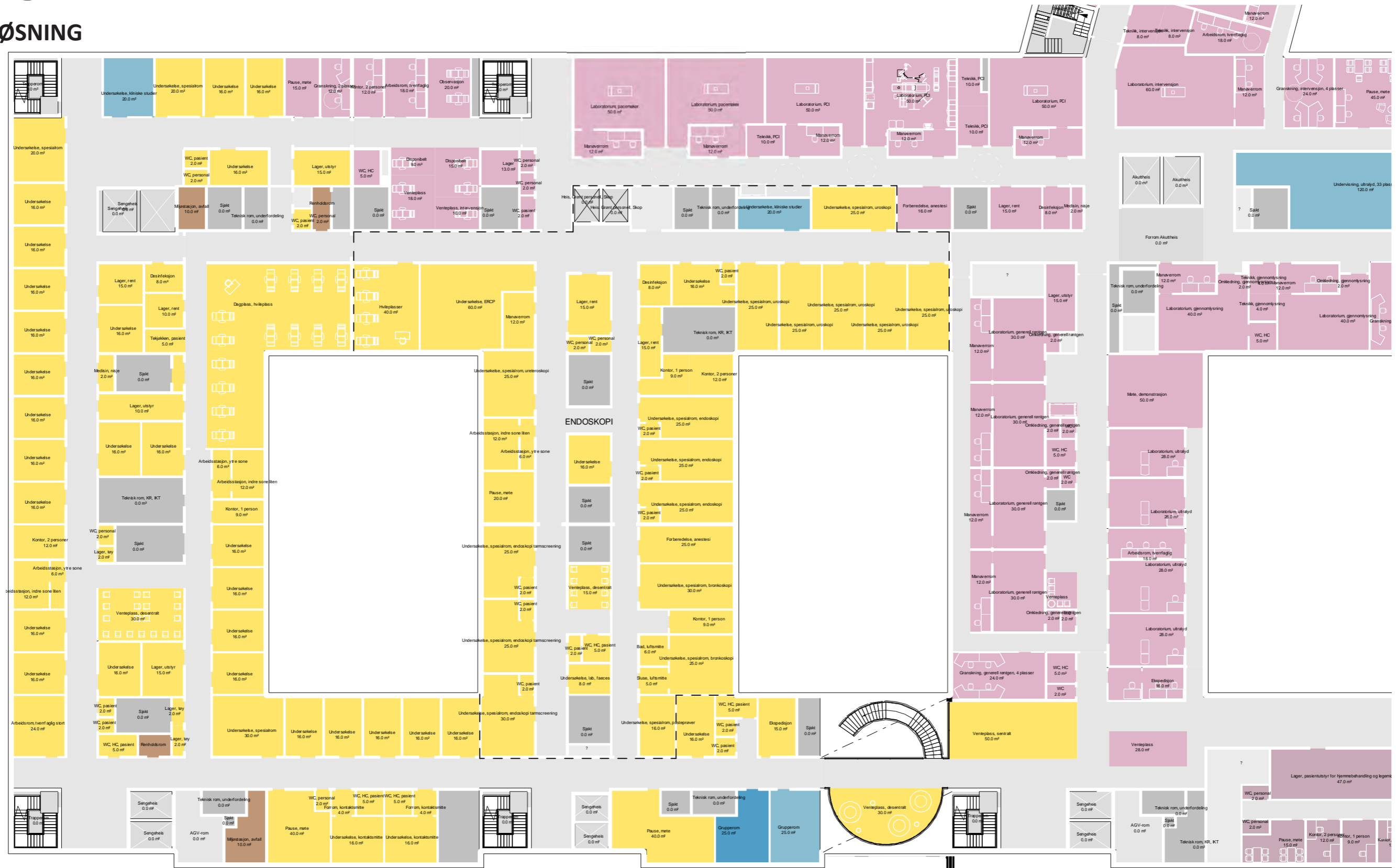




# Poliklinikk og dagbehandling

## 1. etg - base vest

### PLANLØSNING



FORELØPIGE SKISSER

Medvirkning Forprosjekt // Aktivitet D, møte 2  
Mars 2022



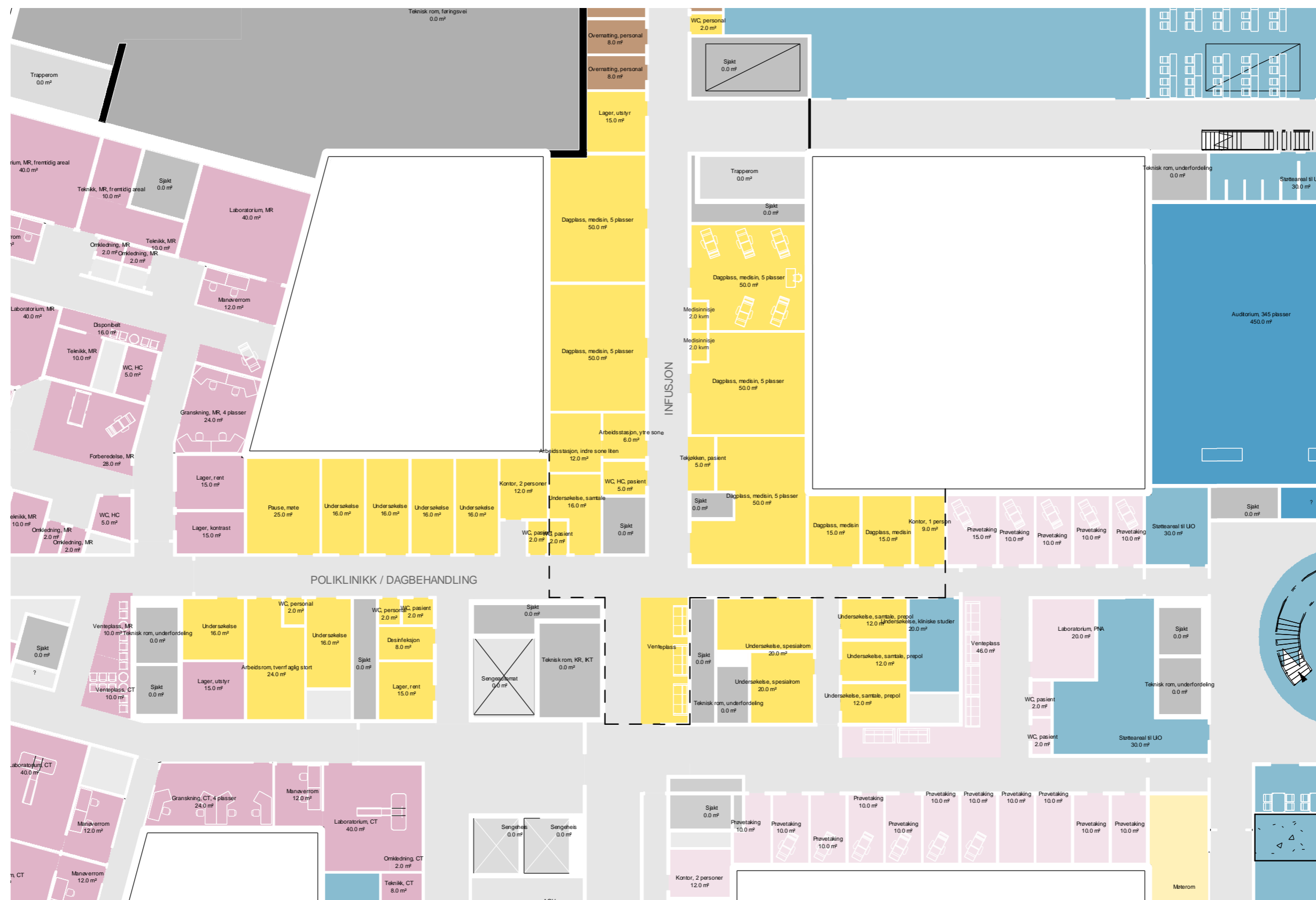




# Poliklinikk og dagbehandling

## 1. etg - base nord

### PLANLØSNING



### FORELØPIGE SKISSER

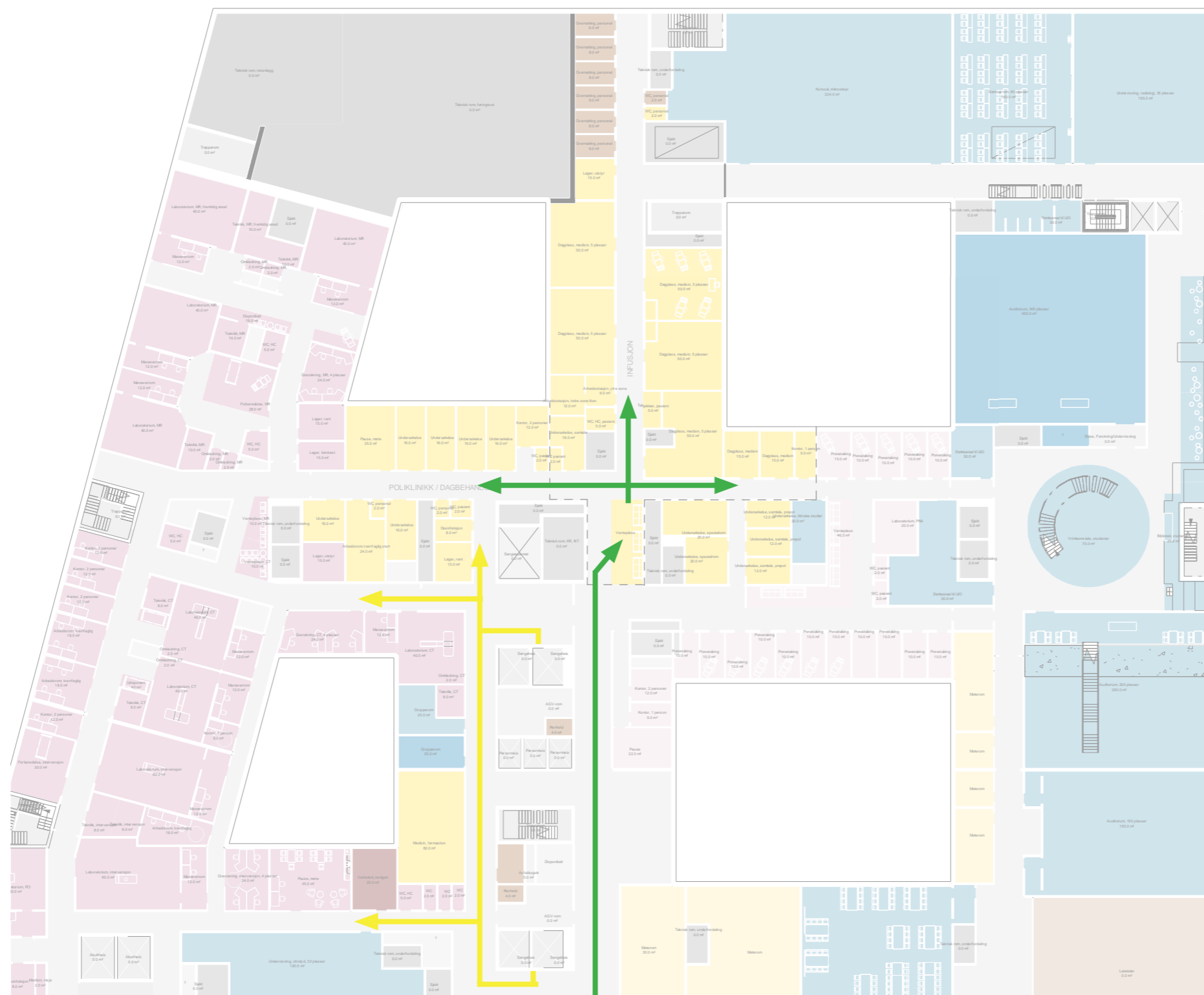
Medvirkning Forprosjekt // Aktivitet D, møte 2  
Mars 2022



# Poliklinikk og dagbehandling

## 1. etg - base nord

FLYT



— GÅENDE PASIENTER, BESØKENDE  
— LIGGENDE PASIENTER, SENGER



FORELØPIGE SKISSER

Medvirkning Forprosjekt // Aktivitet D, møte 2  
Mars 2022



# Poliklinikk og dagbehandling

## 2. etg

### ENDRINGER

FØR



ETTER



- Poliklinikk på ca 370 kvm med gode dagslysforhold, plassert sentralt rundt hovedtrapp og heiser.

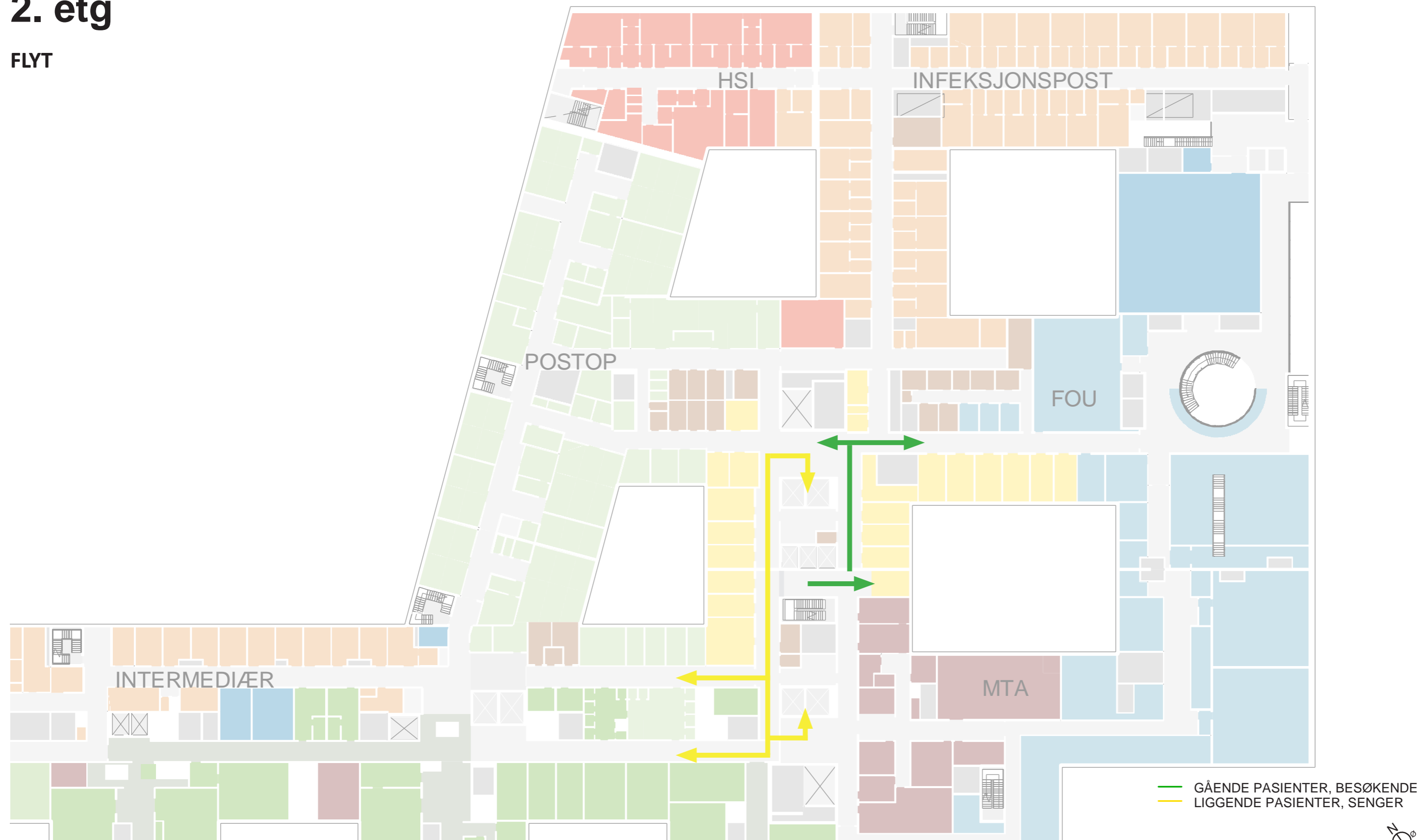
FORELØPIGE SKISSER

Medvirkning Forprosjekt // Aktivitet D, møte 2  
Mars 2022

# Poliklinikk og dagbehandling

## 2. etg

FLYT



FORELØPIGE SKISSER





# Poliklinikk og dagbehandling

## 2. etg

### PLANLØSNING



FORELØPIGE SKISSER

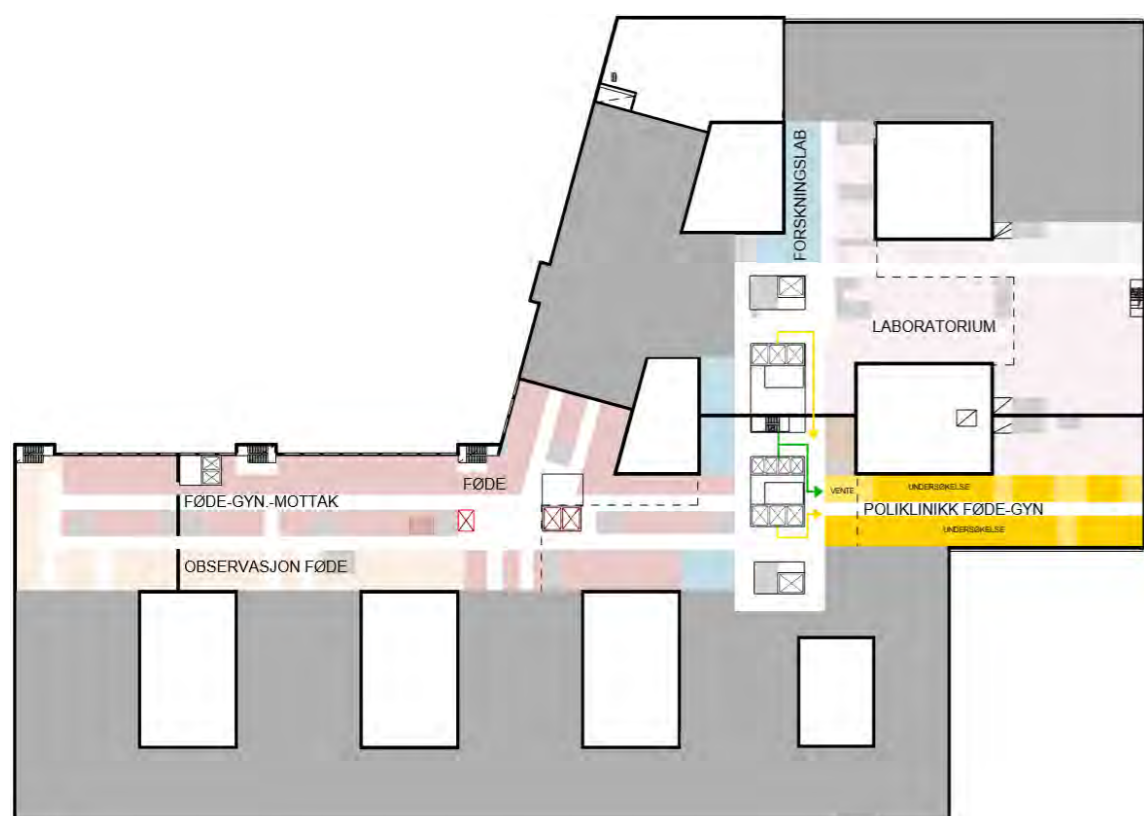
Medvirkning Forprosjekt // Aktivitet D, møte 2  
Mars 2022

# Poliklinikk og dagbehandling

## 3. etg

### ENDRINGER

#### FØR



#### ETTER



- I poliklinikk føde-gyn. er det gjort små justeringer der venteplass har fått en mer sentral plassering.

#### FORELØPIGE SKISSER

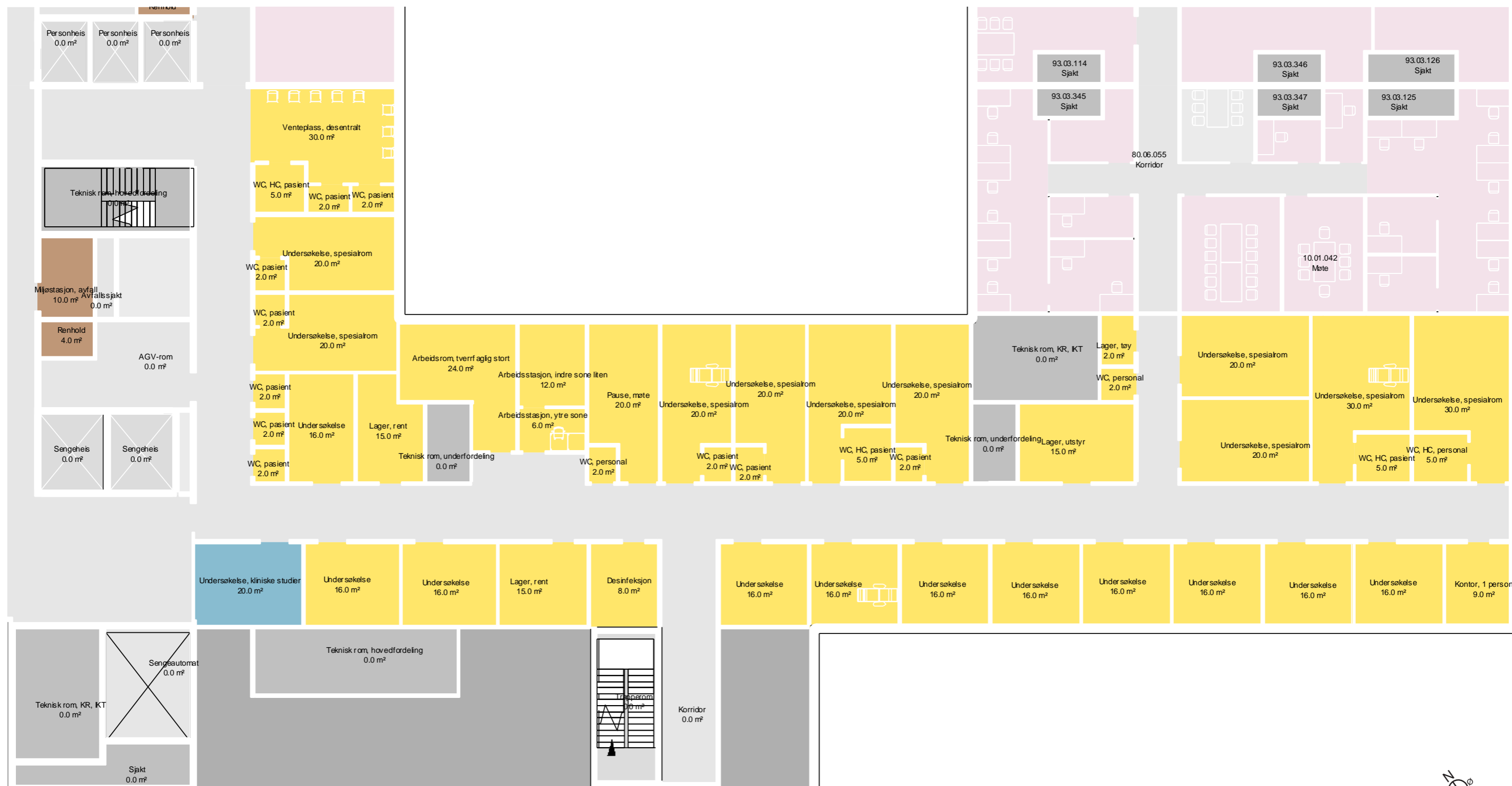
Medvirkning Forprosjekt // Aktivitet D, møte 2  
Mars 2022



# Poliklinikk og dagbehandling

## 3. etg

### PLANLØSNING



#### FORELØPIGE SKISSER

Medvirkning Forprosjekt // Aktivitet D, møte 2  
Mars 2022

# Poliklinikk og dagbehandling

## DIAGRAMMER

### PRINSIPP FOR PLASSERING AV ROM

- Pasientfunksjoner
- Personalfunksjoner
- Undersøkelse spesialrom
- Lagerfunksjoner
- PNA-laber

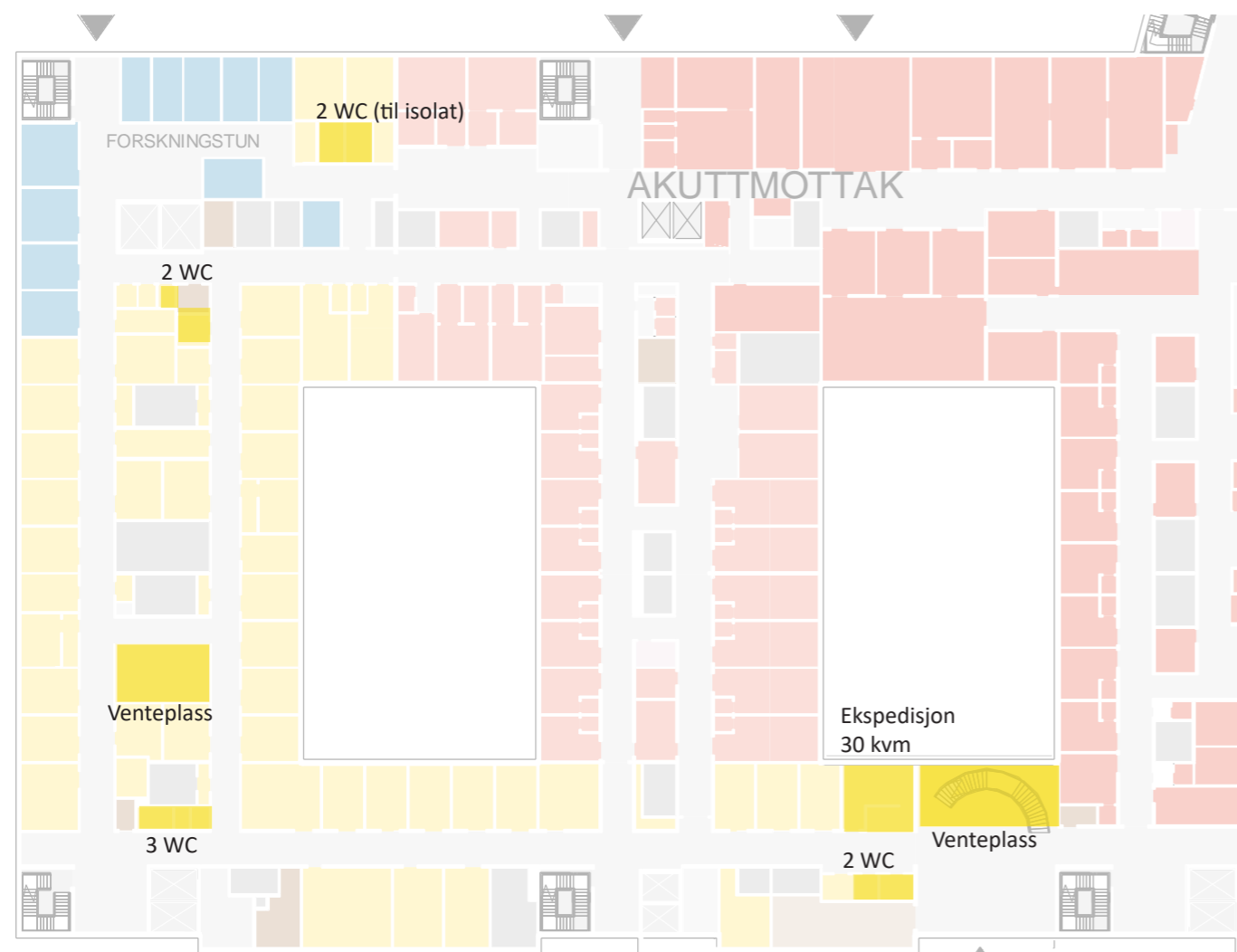


# Poliklinikk og dagbehandling

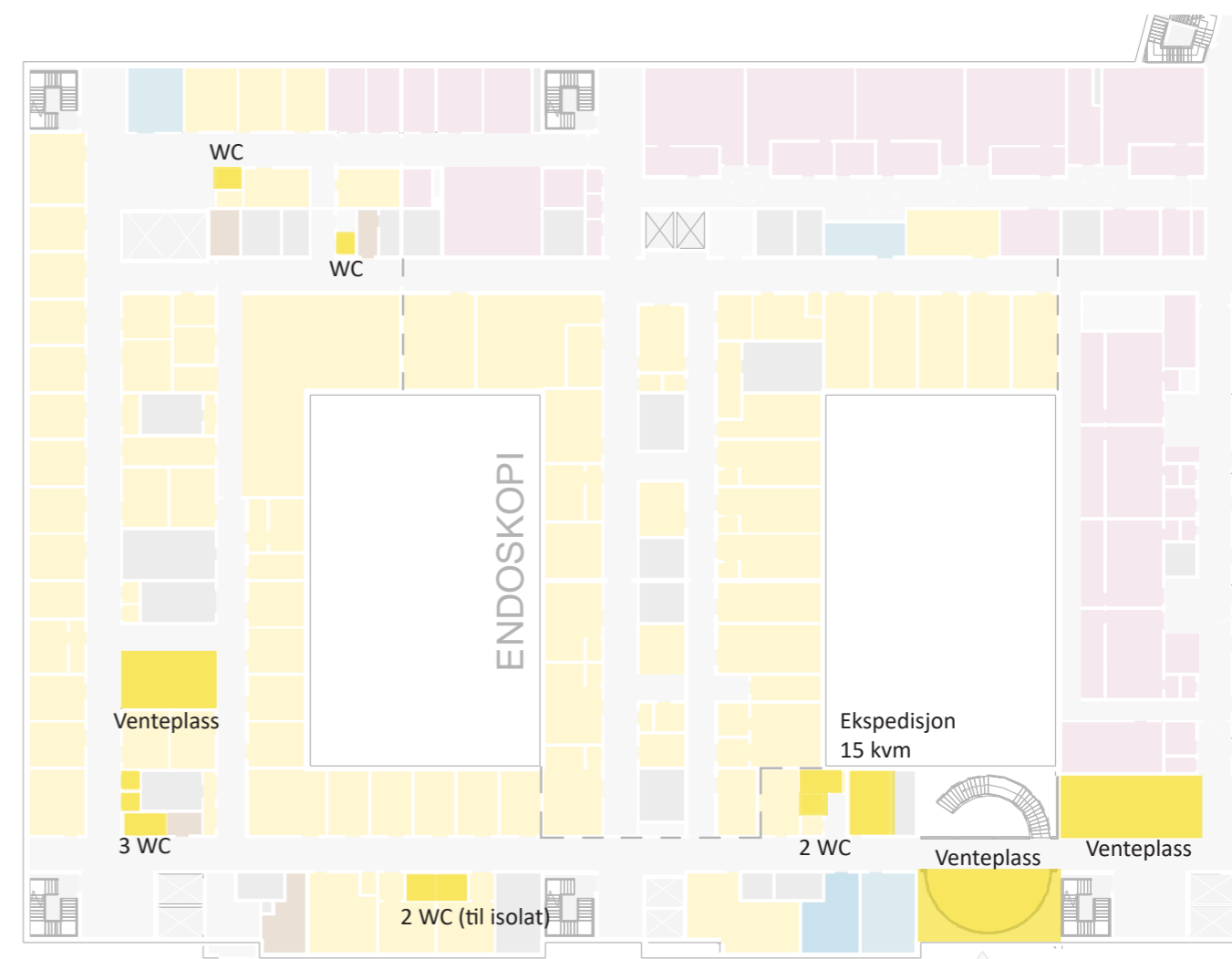
## PRINSIPPER FOR PLASSERING - PASIENTFUNKSJONER

### - Ekspedisjon, venteplasser, wc pasient

Prinsipp: En majoritet av pasientfunksjonsrom er plassert mot syd, der pasientene ankommer og reiser.



PLAN U1



PLAN 1

FORELØPIGE SKISSER

Medvirkning Forprosjekt // Aktivitet D, møte 2  
Mars 2022

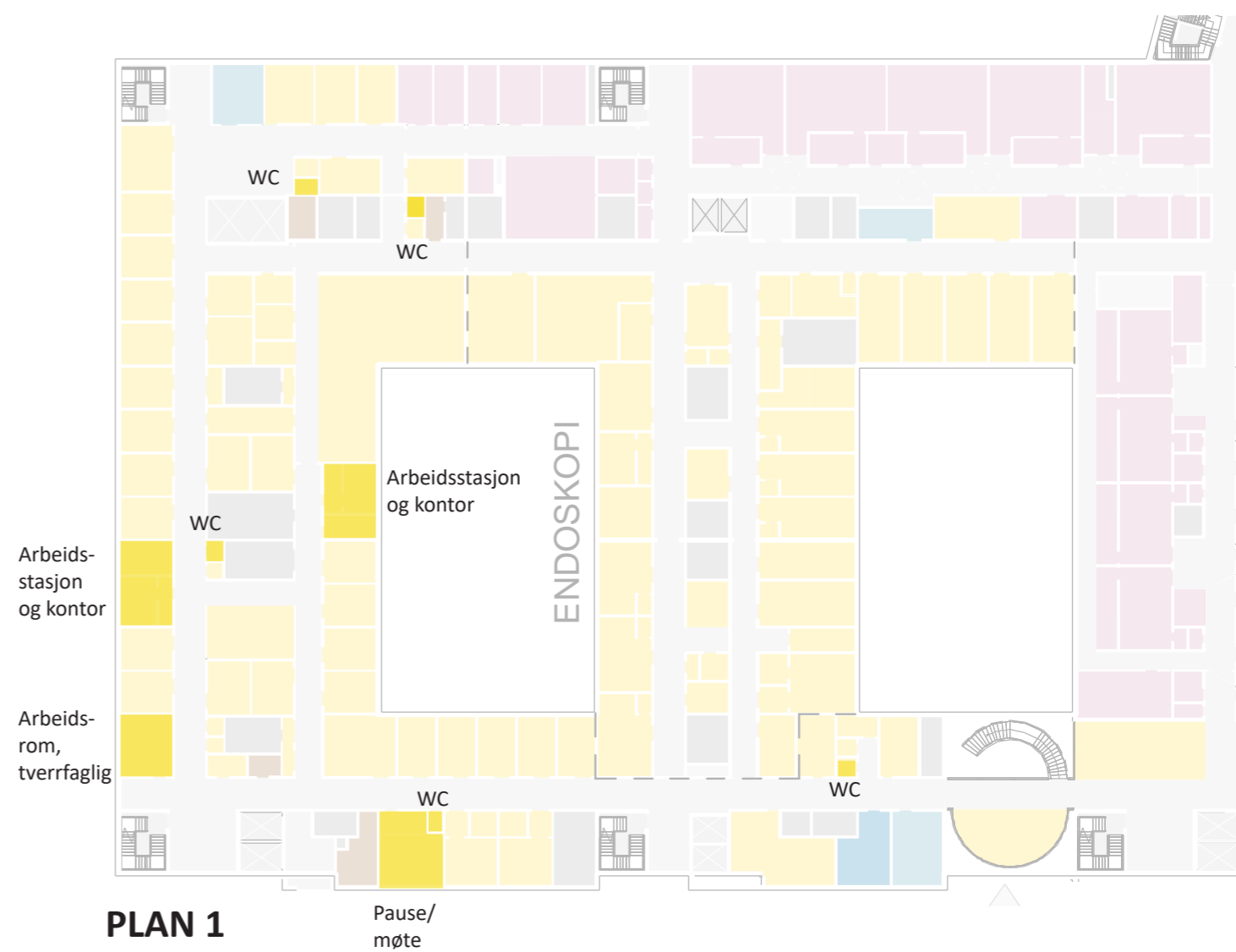
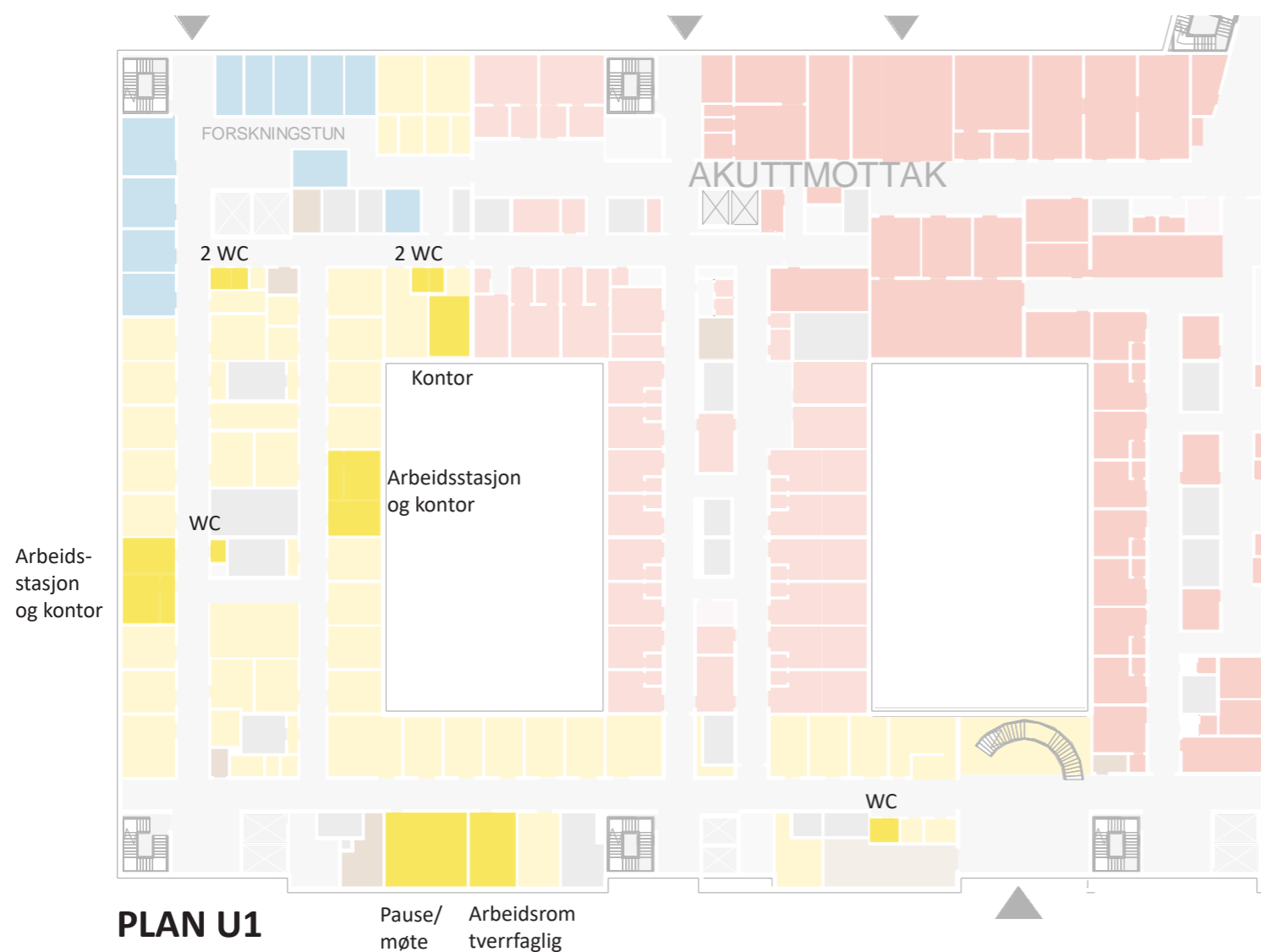


# Poliklinikk og dagbehandling

## PRINSIPPER FOR PLASSERING - PERSONALFUNKSJONER

### - Arbeidsstasjoner, kontorer, pause/møterom, wc personal

Prinsipp: En majoritet av personalfunksjonsrom er plassert sentralt i avdelingene for lett tilgang fra alle undersøkelsesrom, og tildels mot nord for å gi plass til pasientfunksjonsrom mot syd.



FORELØPIGE SKISSER

Medvirkning Forprosjekt // Aktivitet D, møte 2  
Mars 2022



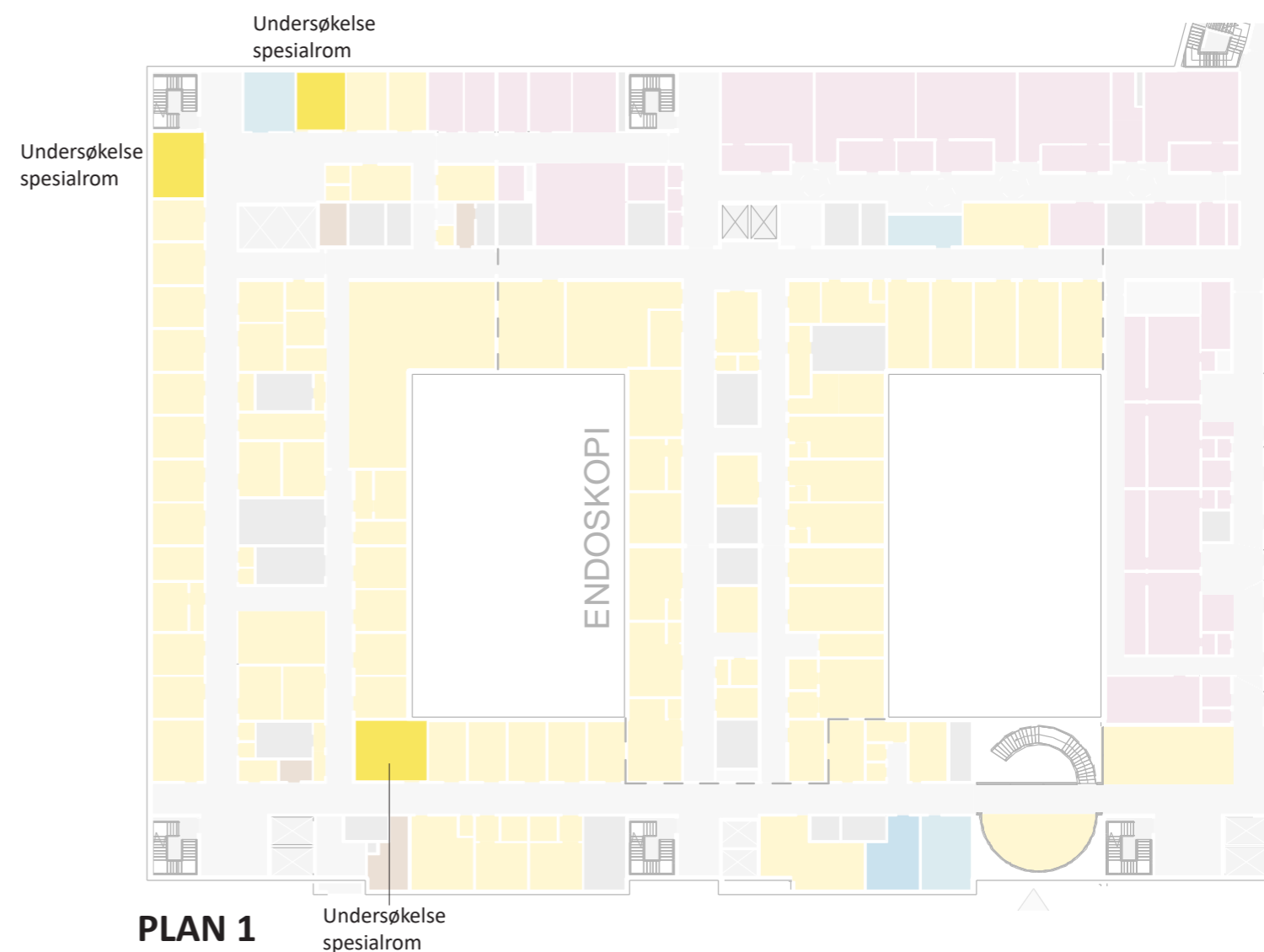
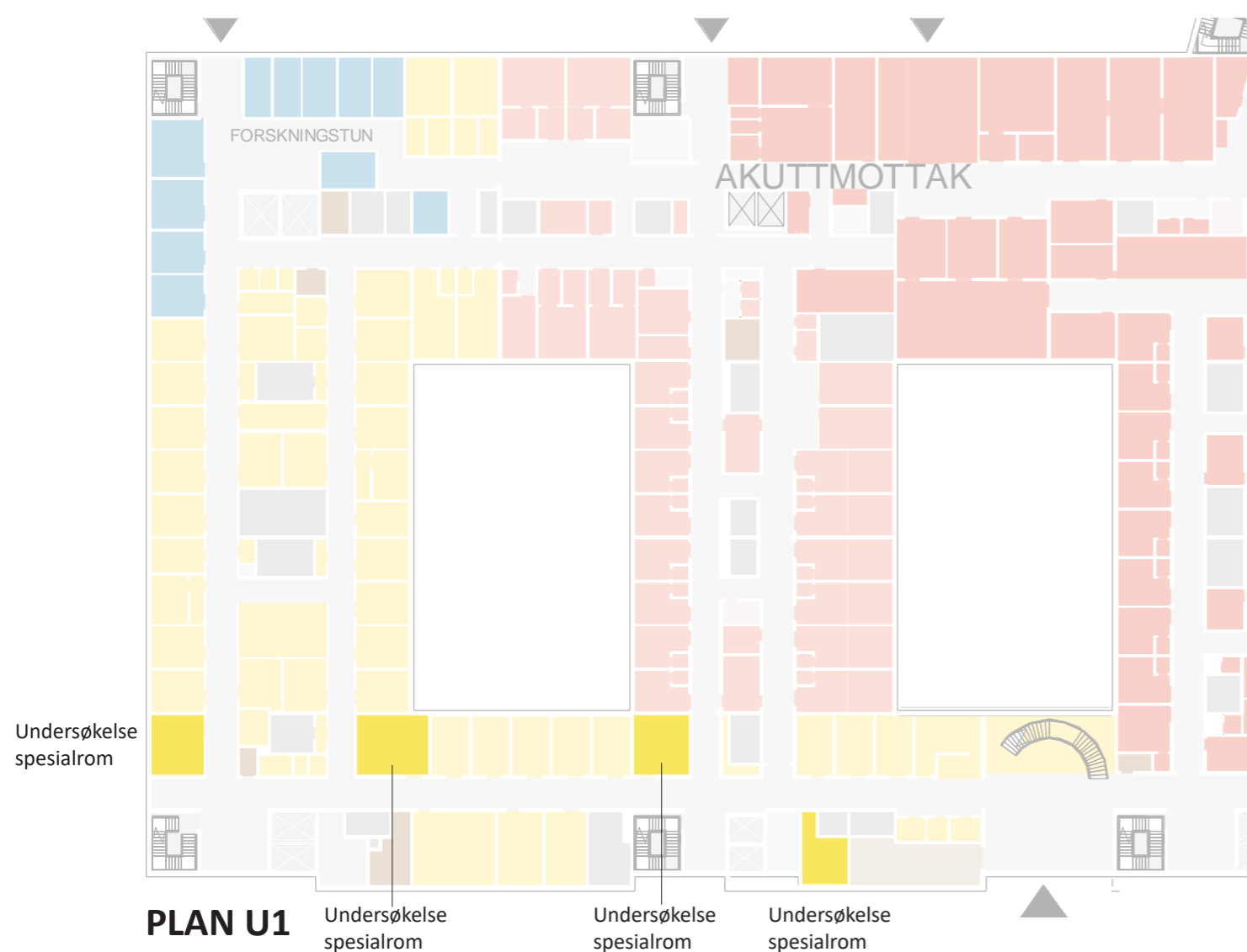


# Poliklinikk og dagbehandling

## PRINSIPPER FOR PLASSERING - SPESIALROM

### - Undersøkelse spesialrom

Prinsipp: Er plassert spredt for å gi tilgjengelighet for ulike enheter i generell poliklinikk.



FORELØPIGE SKISSER

Medvirkning Forprosjekt // Aktivitet D, møte 2  
Mars 2022

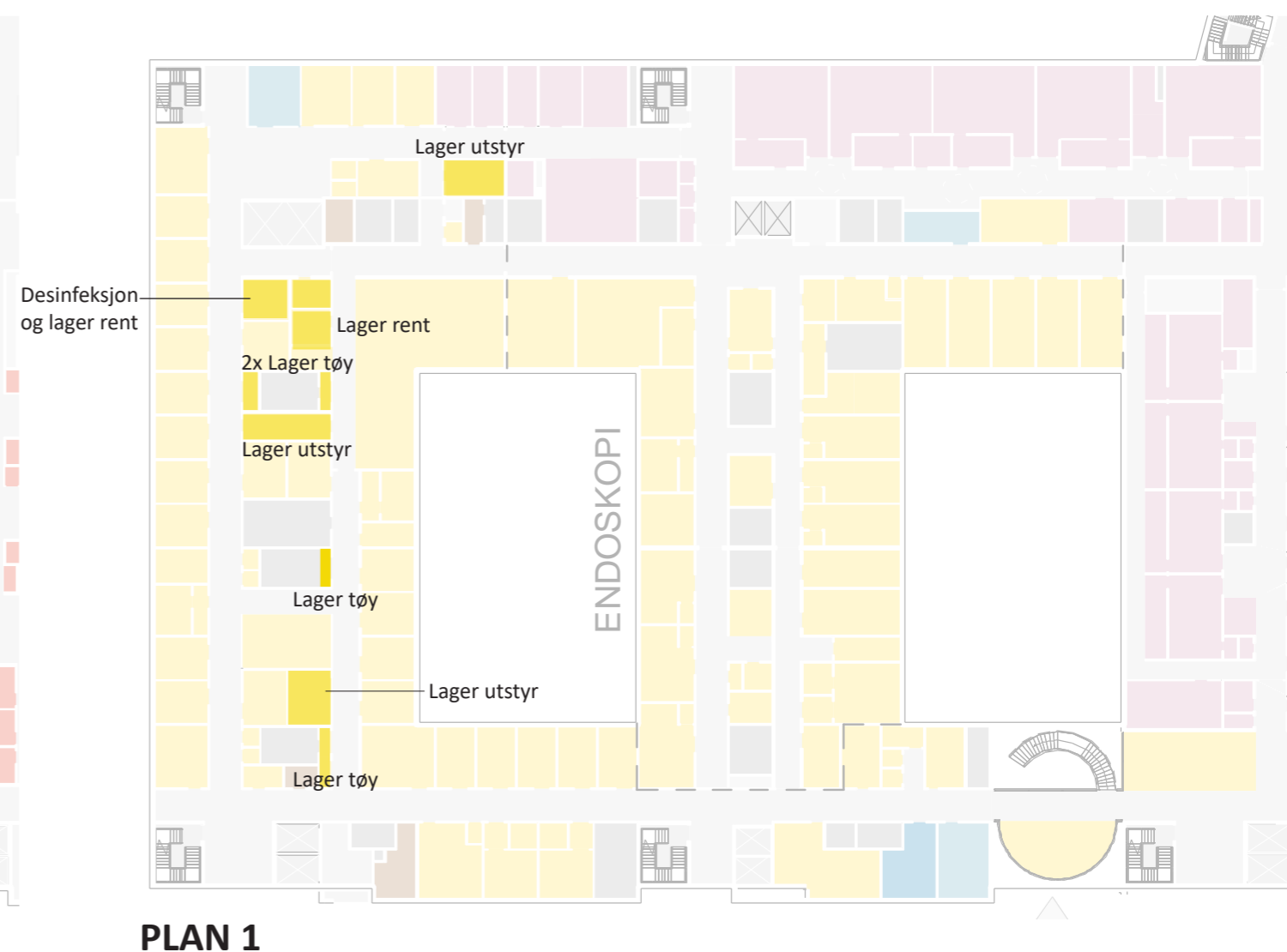
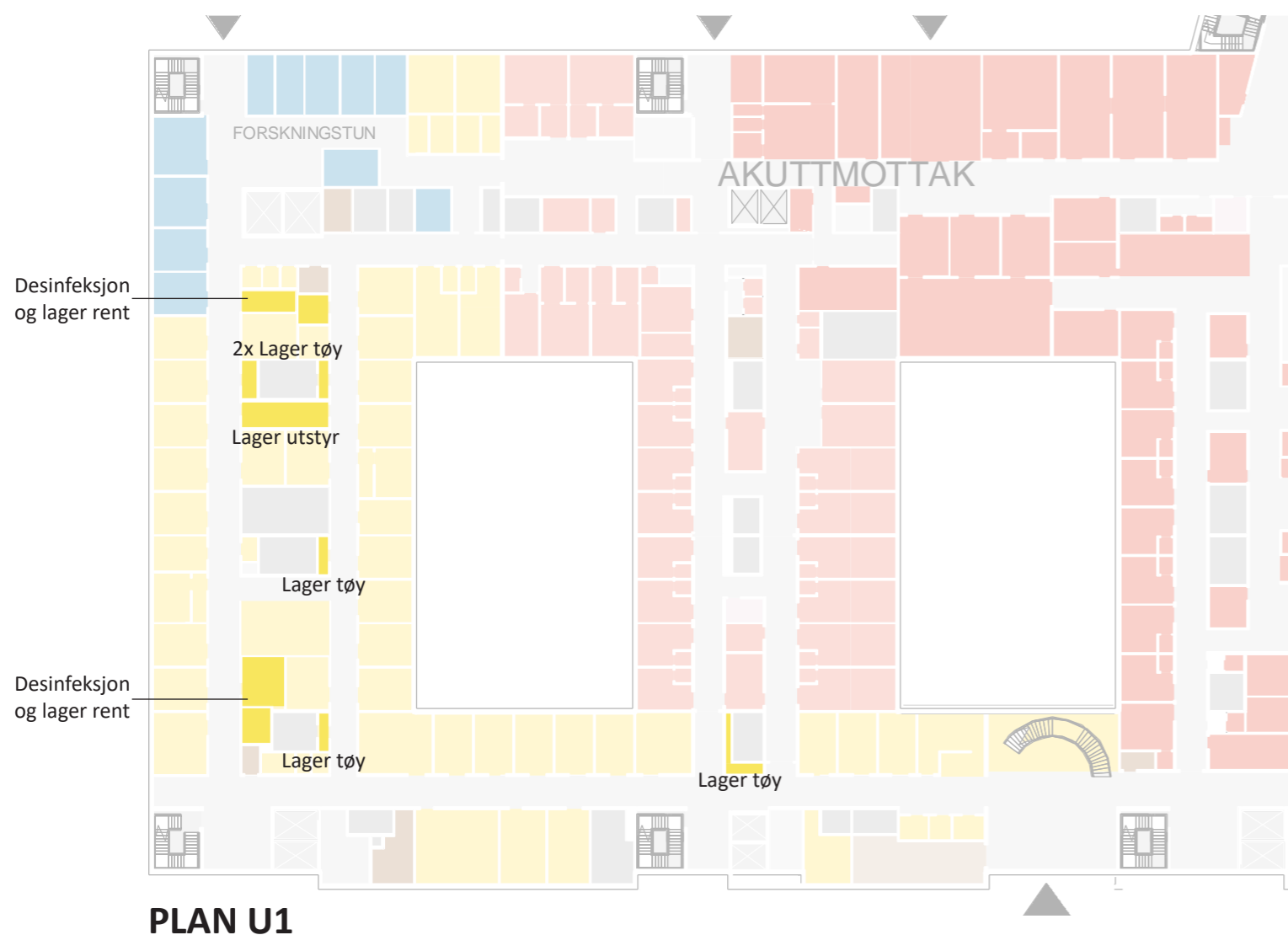


# Poliklinikk og dagbehandling

## PRINSIPPER FOR PLASSERING - LAGERFUNKSJONER

### - Lager utstyr, lager rent, lager tøy og desinfeksjon

Prinsipp: Lager er plassert mørkt, i hovedsak i de mørke kjernene mellom radene med undersøkelsesrom. Lager rent og desinfeksjon ligger plassert ved siden av hverandre.



FORELØPIGE SKISSER

Medvirkning Forprosjekt // Aktivitet D, møte 2  
Mars 2022





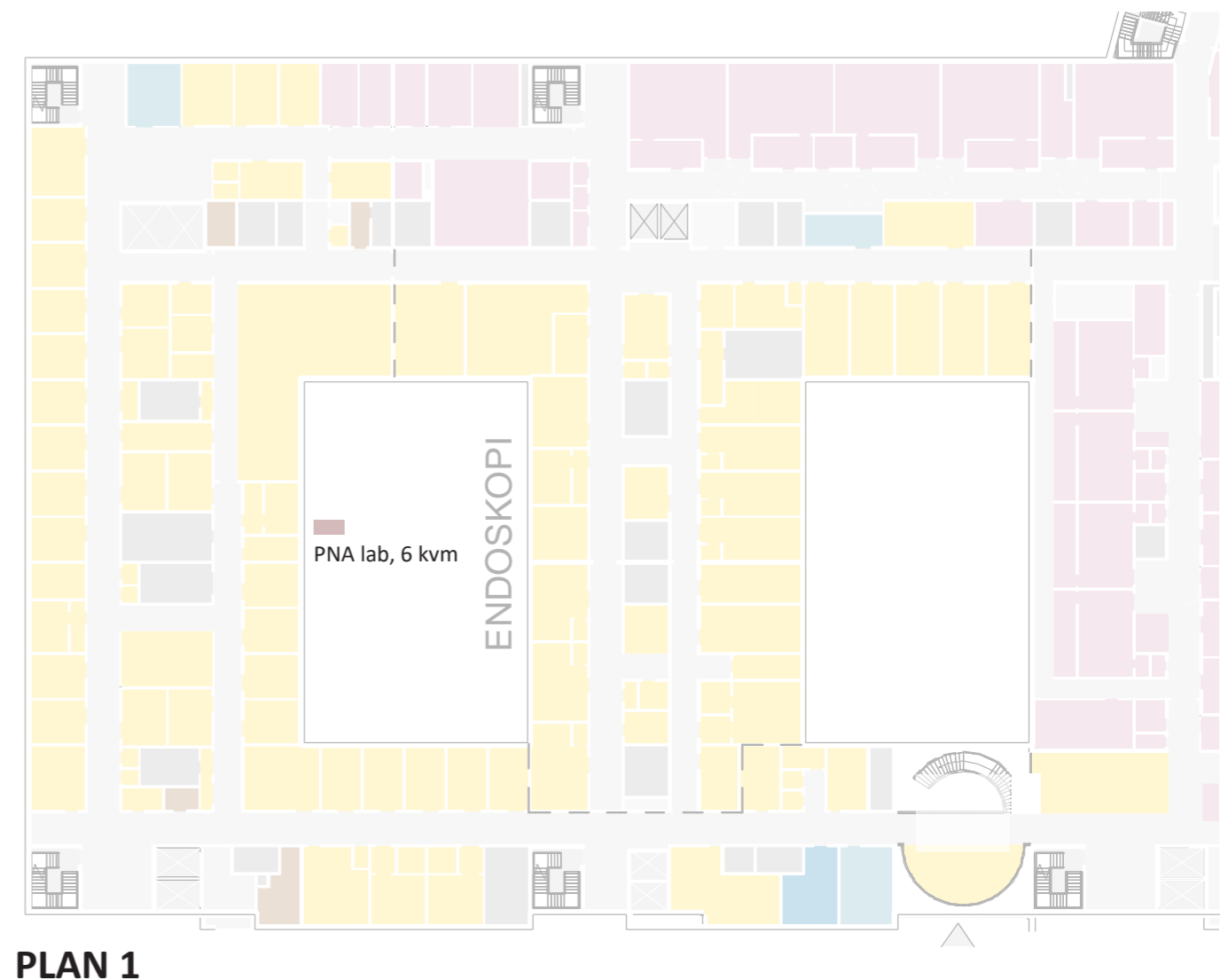
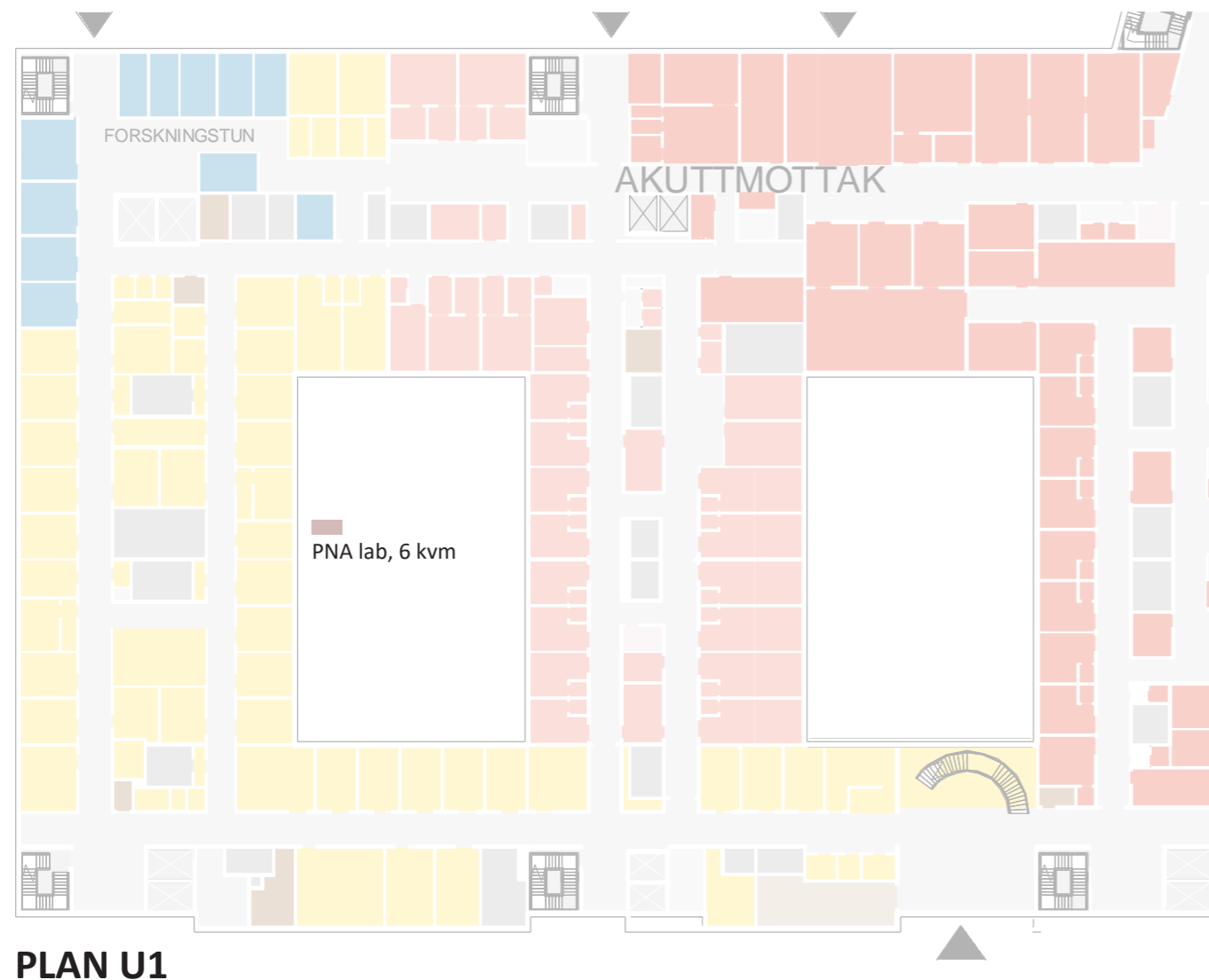
# Poliklinikk og dagbehandling

## PRINSIPPER FOR PLASSERING - PASIENTNÆRE ANALYSER

### - PNA-lab

Det skal plasseres ut 6 stk PNA-laber a 6 kvm i poliklinikk. Disse behandles i *Gruppe 10 Laboratoriemedisin*, og innspill fra poliklinikkgruppen tas med.

- Ønskes PNA-lab plassert sentralt i hvert poliklinikkområde, eller kan de plasseres mer perifert innenfor poliklinikkområdene?
- Har noen poliklinikkområder større behov for PNA-lab enn andre?



FORELØPIGE SKISSER

Medvirkning Forprosjekt // Aktivitet D, møte 2  
Mars 2022

# Poliklinikk og dagbehandling

## OPPSUMMERING AV AVKLARINGSPOUNKTER

- Prinsipper for plassering av rom iht. diagrammer over
- Plassering av *isolater, kontaktsmitte*
- Plassering og bruk hvileplasser
- Plassering av poliklinikk i 2. etg