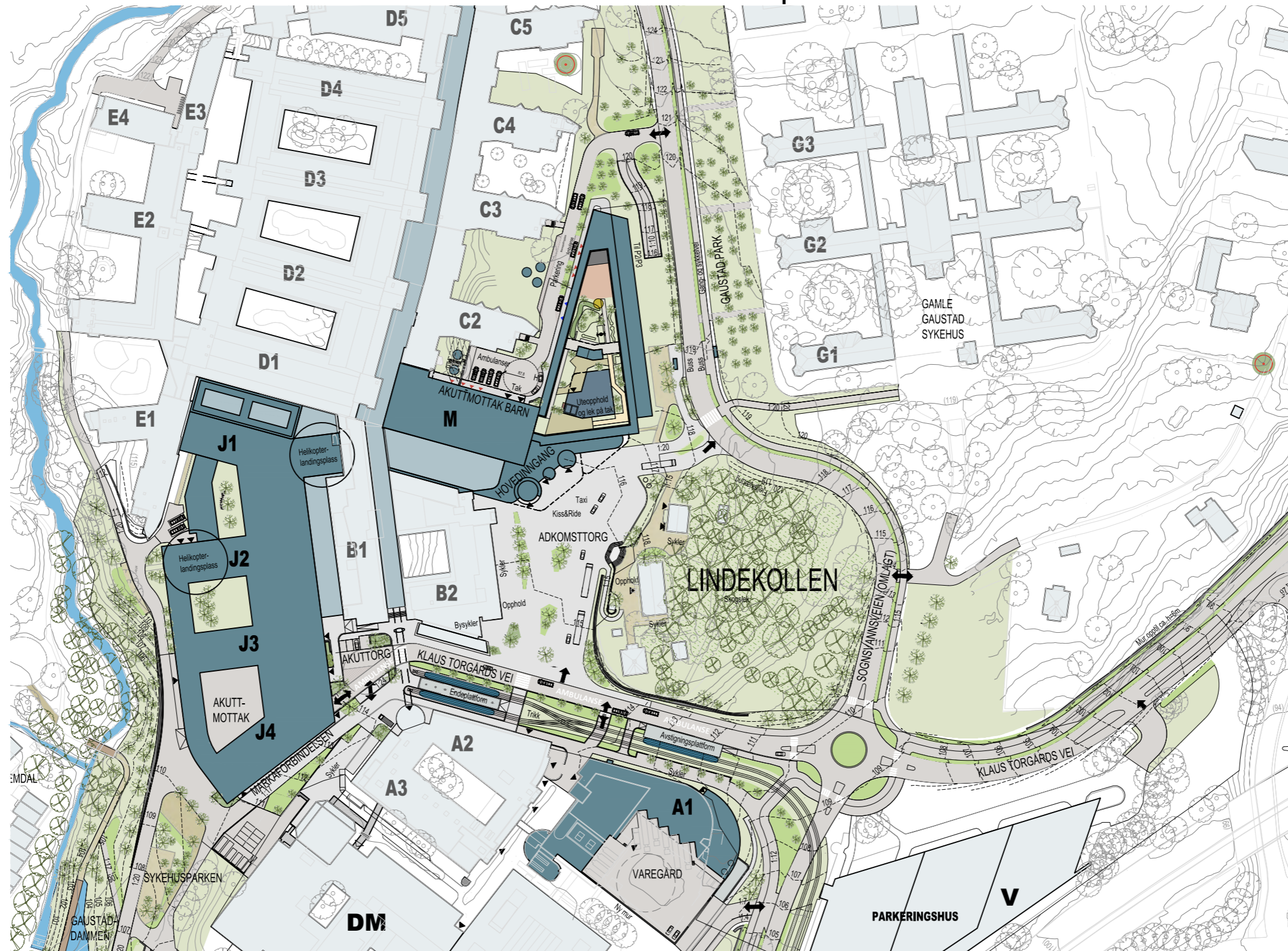


NYE RIKSHOSPITALET

MEDVIRKNING FORPROSJEKT - MØTE 2

29_FORSKNINGSINSTITUTT | AKTIVITET D



FORELØPIGE SKISSER

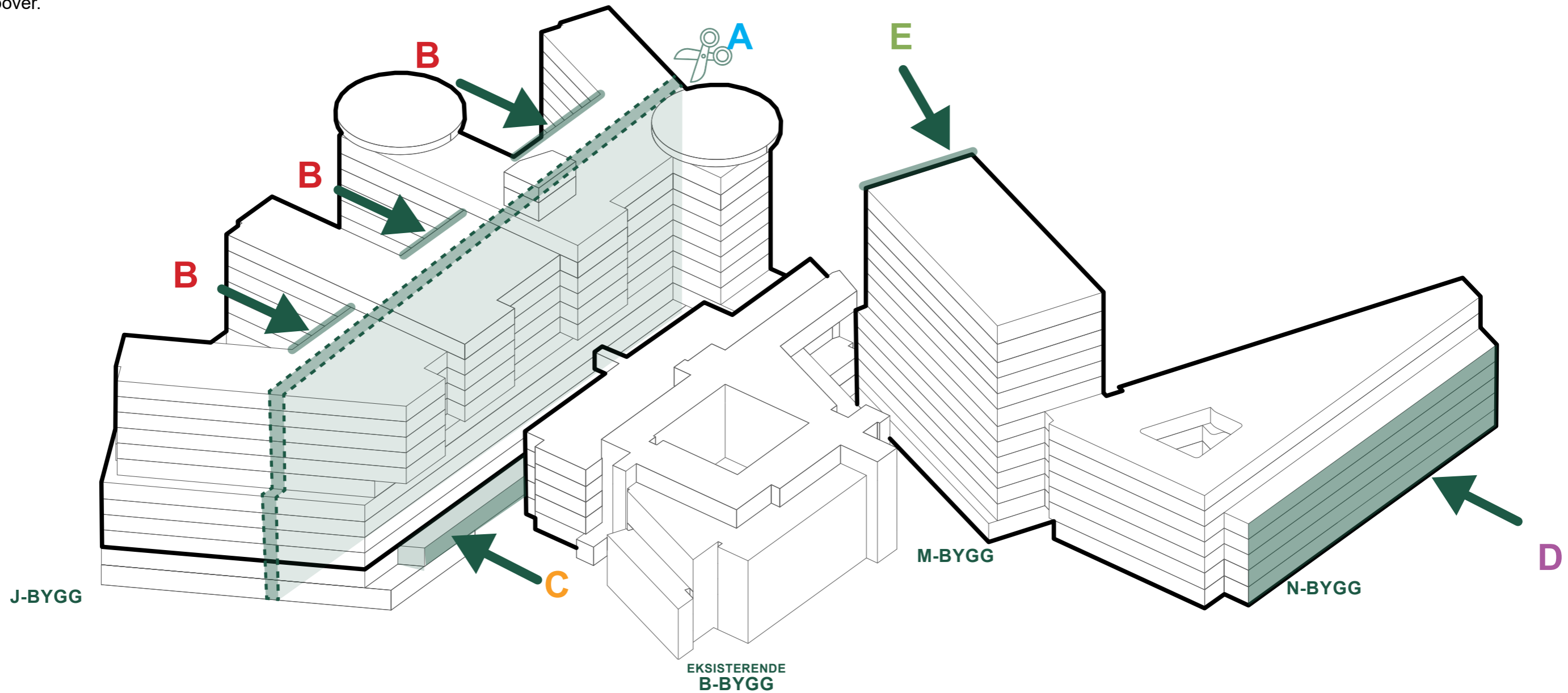
PROSJEKTUTVIKLING

ENDRINGER FRA HOVEDAKTIVITET D1

- A** Mørke arealer i kjerne er redusert
- B** Flere arealer har fått tilgang til dagslys som en følge av arealreduksjonen i kjernen av bygget
- C** Kulvert er flyttet i J-Bygget
- D** Østfasaden er flyttet 3 meter inn som en følge av at en korridor er fjernet
- E** Bygningskropp M har blitt noe kortere ved at vestgavlen er trukket inn 4 meter - fra 5 etasje og oppover.

Generelt

- Plassering av heiser og sengeautomat er forbedret
- Bearbeidet og effektivisert areal til tekniske sjakter og rom.
- Mer effektiv plassering av rom innenfor de enkelte funksjonsområdene
- Det er gitt mer plass for funksjonsarealer og økt dagslystilgang gjennom endret teknisk konsept.



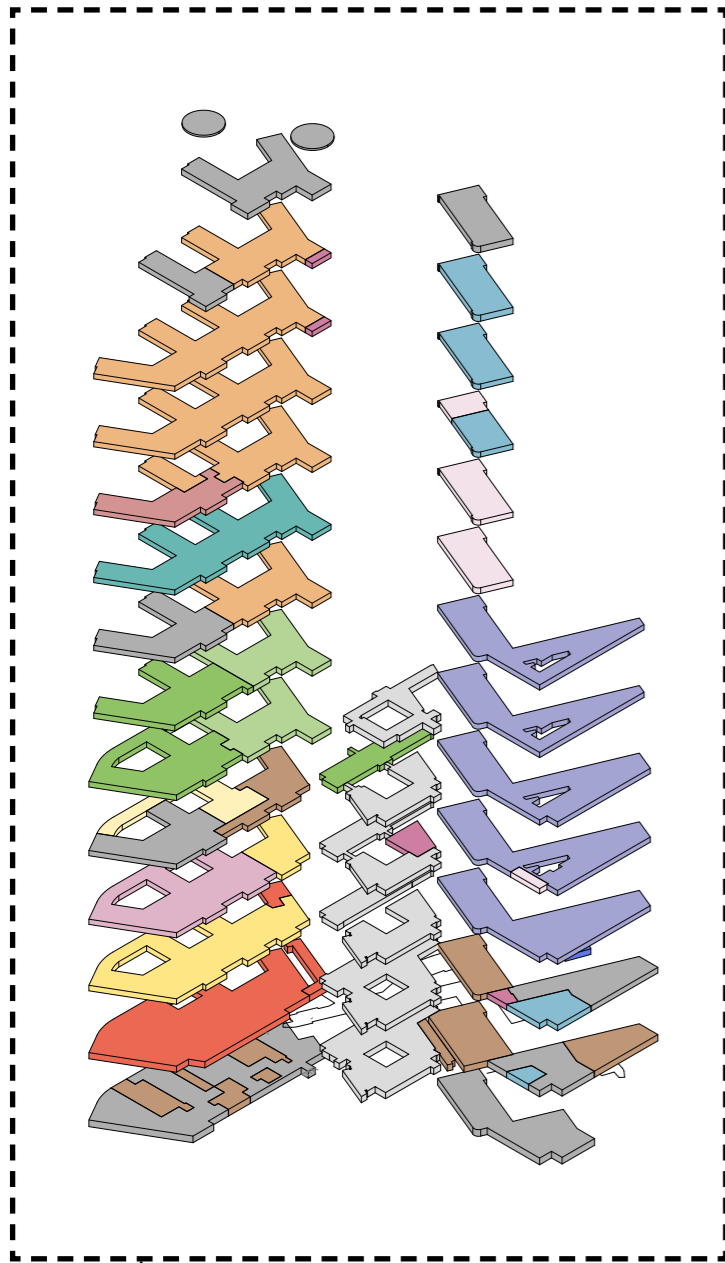
LANDSKAPSPLAN



-  Eksisterende bygg
-  Nye bygg
-  Glassgate
-  Grøntarealer

FUNKSJONSPLASSERINGER

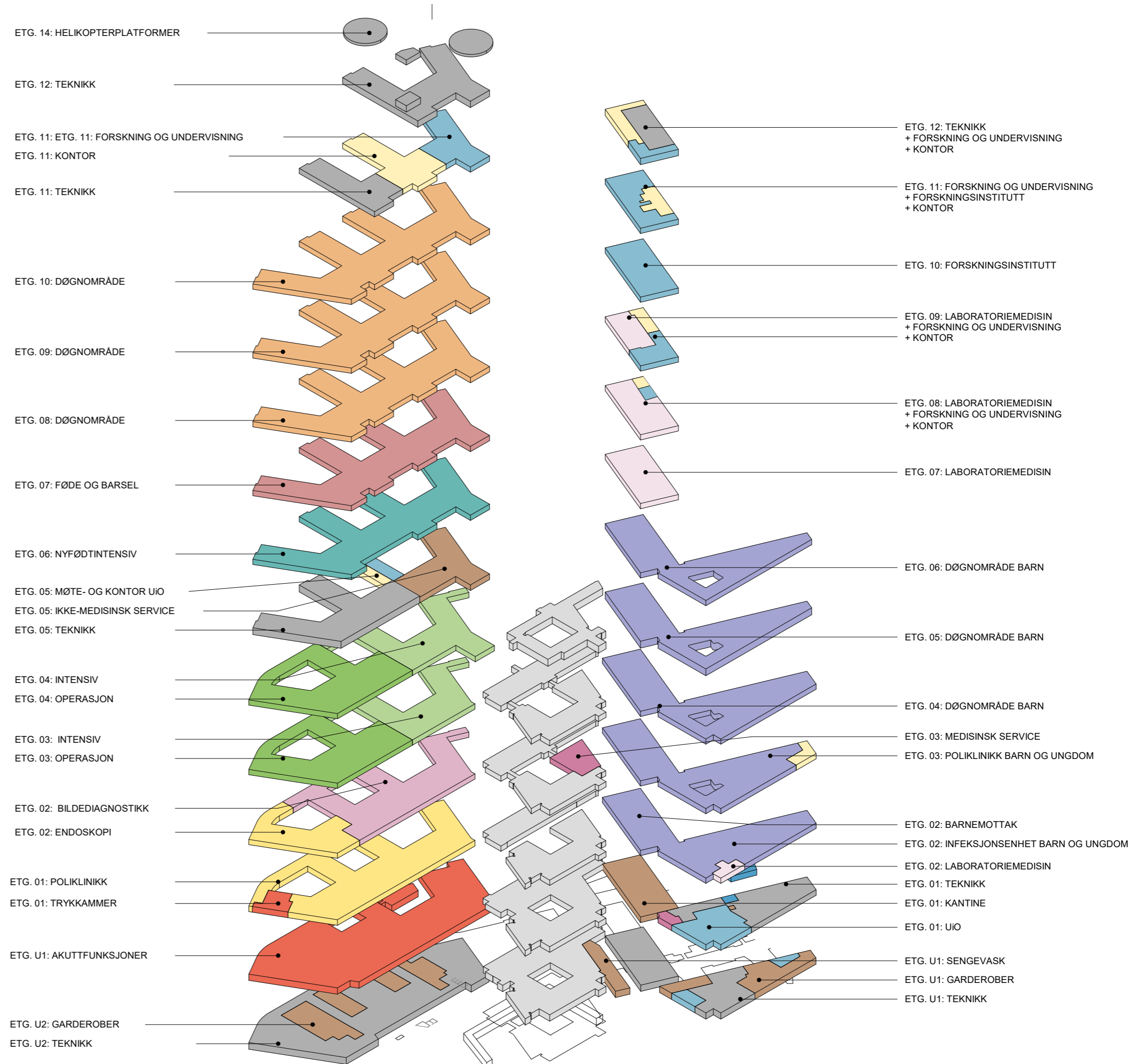
BYGG J, BYGG M/N OG EKSIS. BYGG B



MØTE D1

MØTE D2

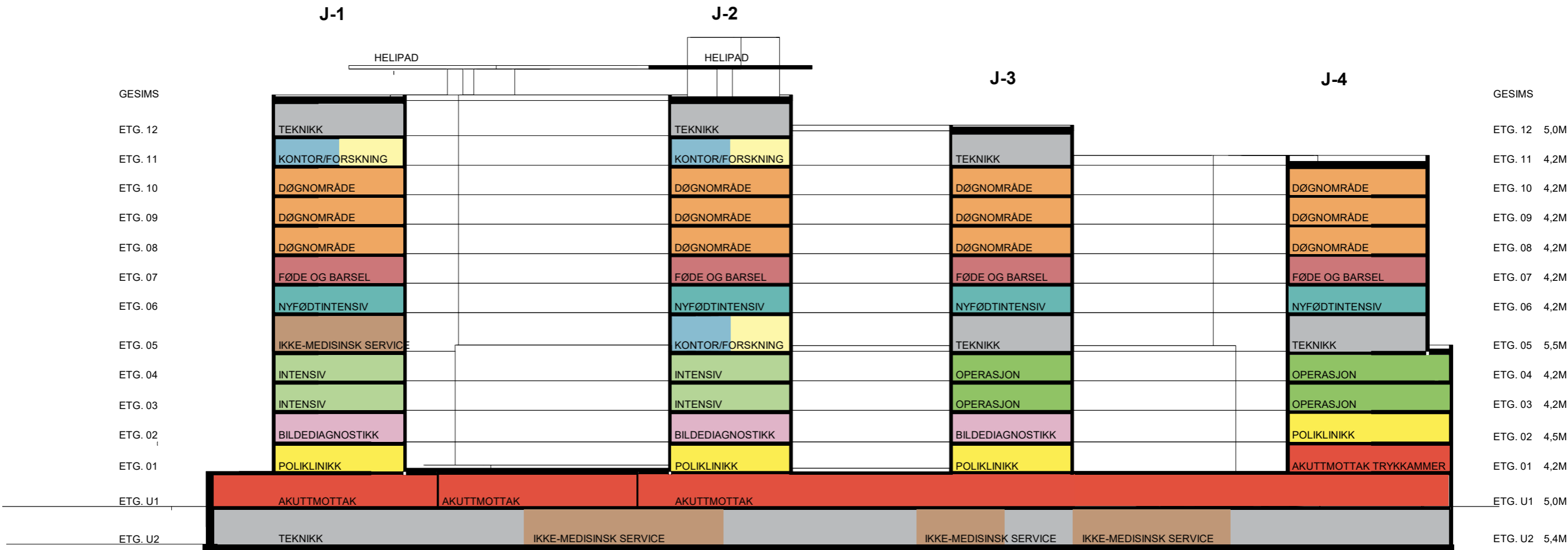
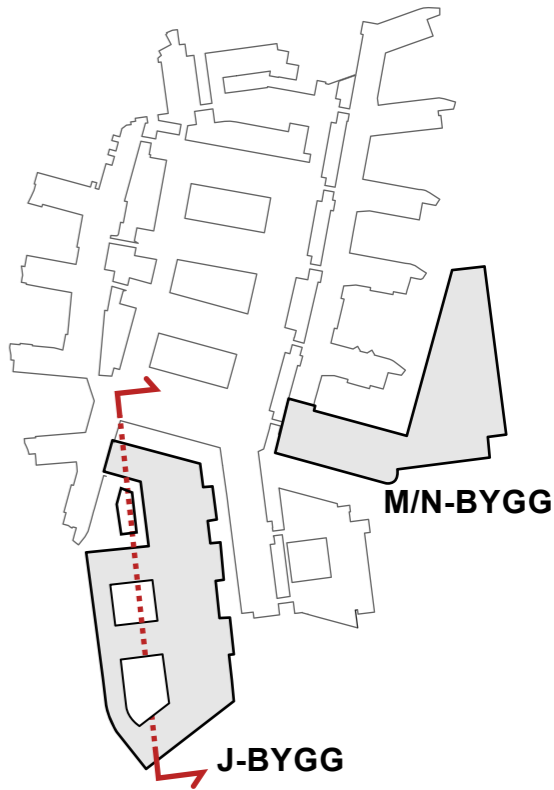
Medvirkning forprosjekt // aktivitet D
Mars 2022



FUNKSJONSSNITT

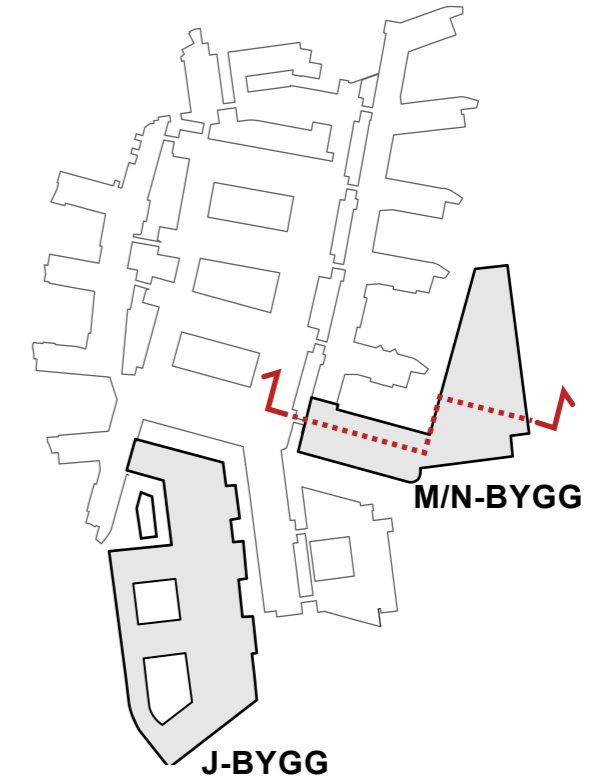
BYGG J

Mål i etasjen beskriver brutto høyde - mål fra overkant dekke til overkant dekke

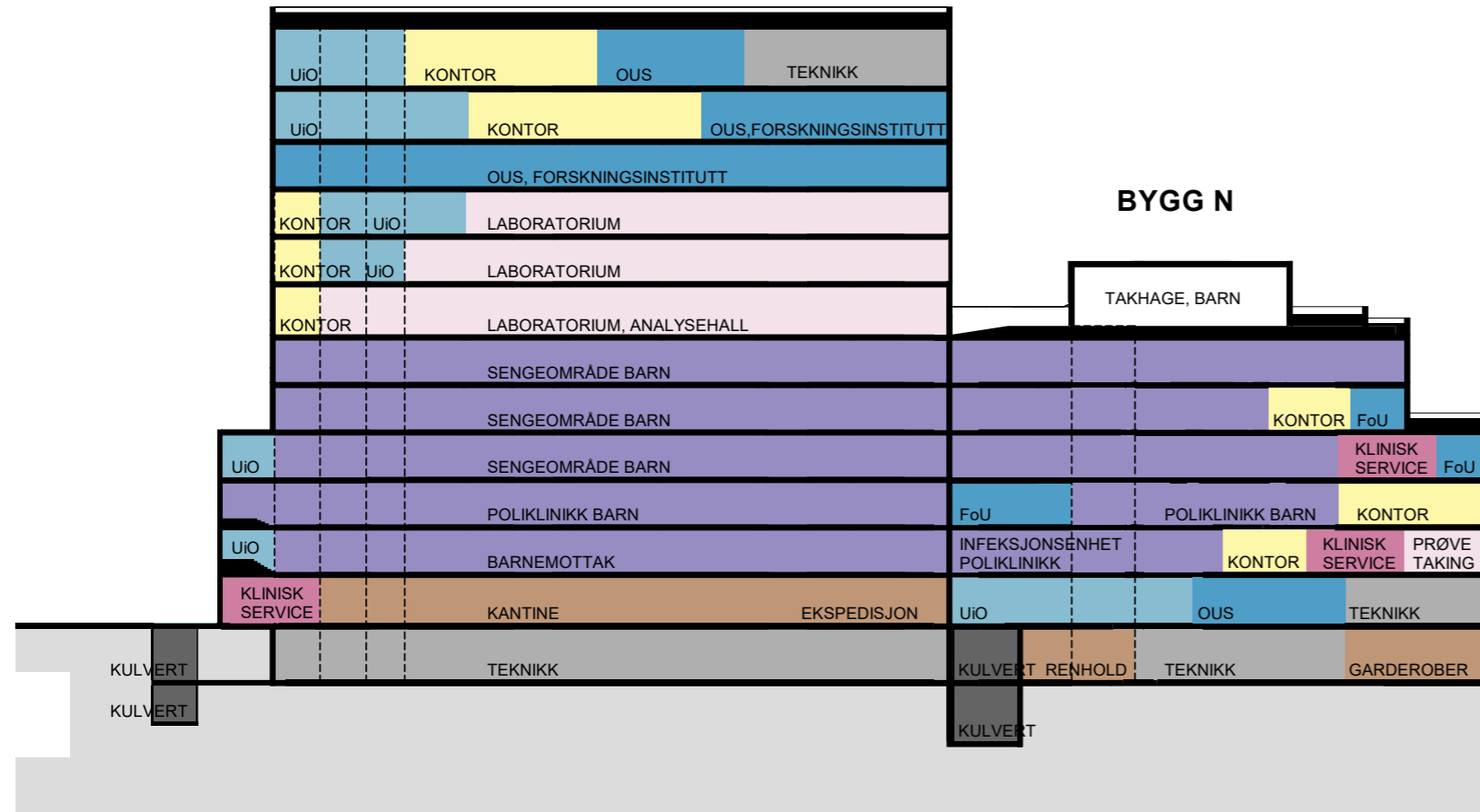


FUNKSJONSSNITT
BYGG M/N

Mål i etasjen beskriver brutto høyde - mål fra overkant dekke til overkant dekke



BYGG M



BYGG N

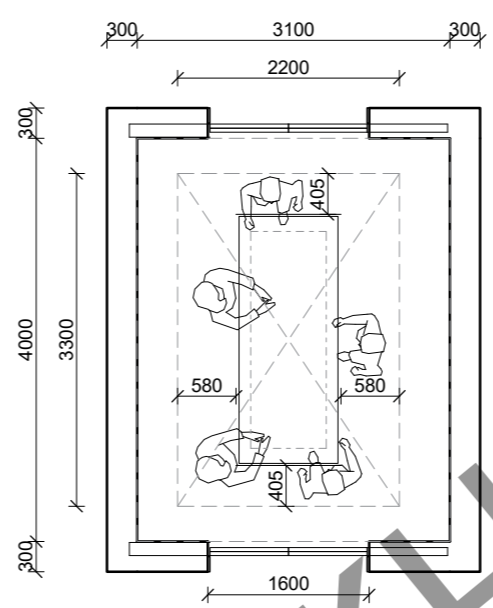
TAKHAGE, BARN

- GESIMS
- ETG. 12 5,0M
- ETG. 11 4,5M
- ETG. 10 4,5M
- ETG. 09 4,5M
- ETG. 08 4,5M
- ETG. 07 4,5M
- ETG. 06 4,2M
- ETG. 05 4,2M
- ETG. 04 4,2M
- ETG. 03 4,2M
- ETG. 02 4,2M
- ETG. 01 4,5M
- ETG. U1 5,0M
- ETG. U2 5,4M

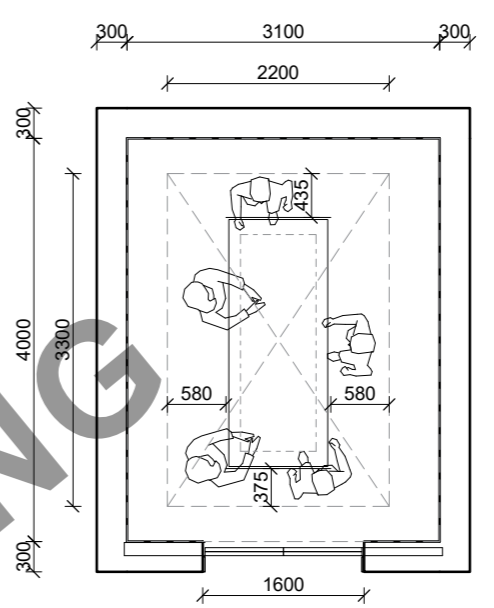
HEIS BYGG J



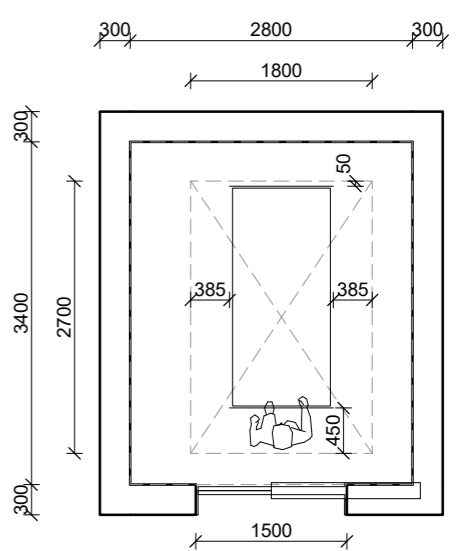
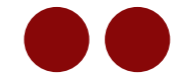
Nye Rikshospitalet
Medvirkningsmøte D2



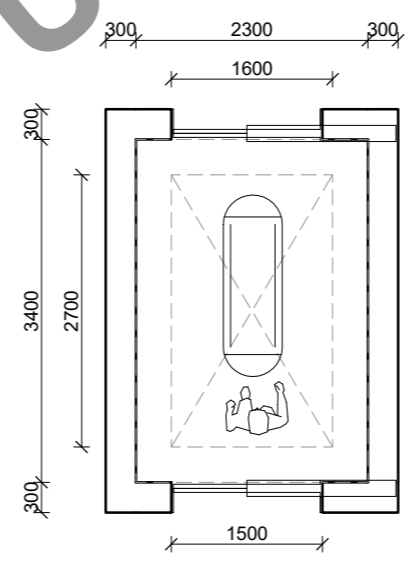
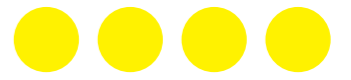
Akuttheis tosidig
Sjaktmål 4000x3100 mm, Kupe 3300x2200 mm



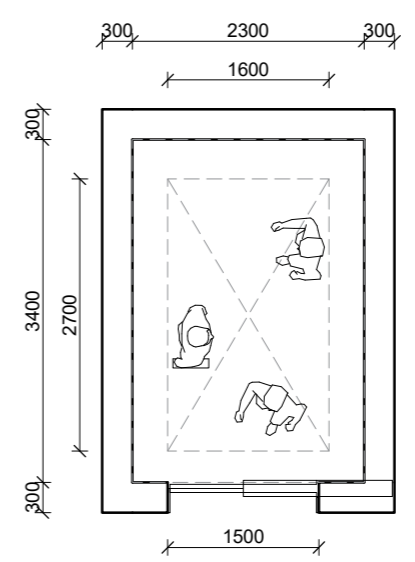
Akuttheis ensidig
Sjaktmål 4000x3100 mm, Kupe 3300x2200 mm



Sengeheis
Sjaktmål 3400x2800 mm, Kupe 2700x1800 mm

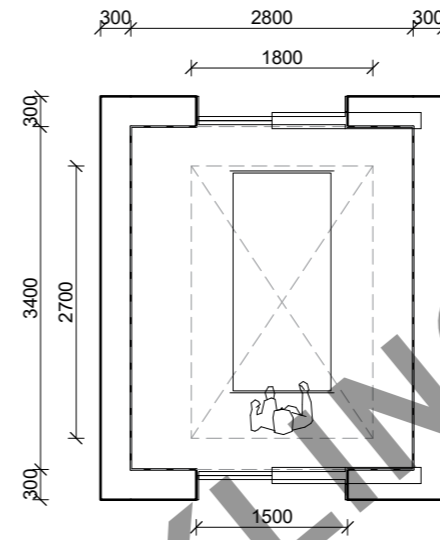
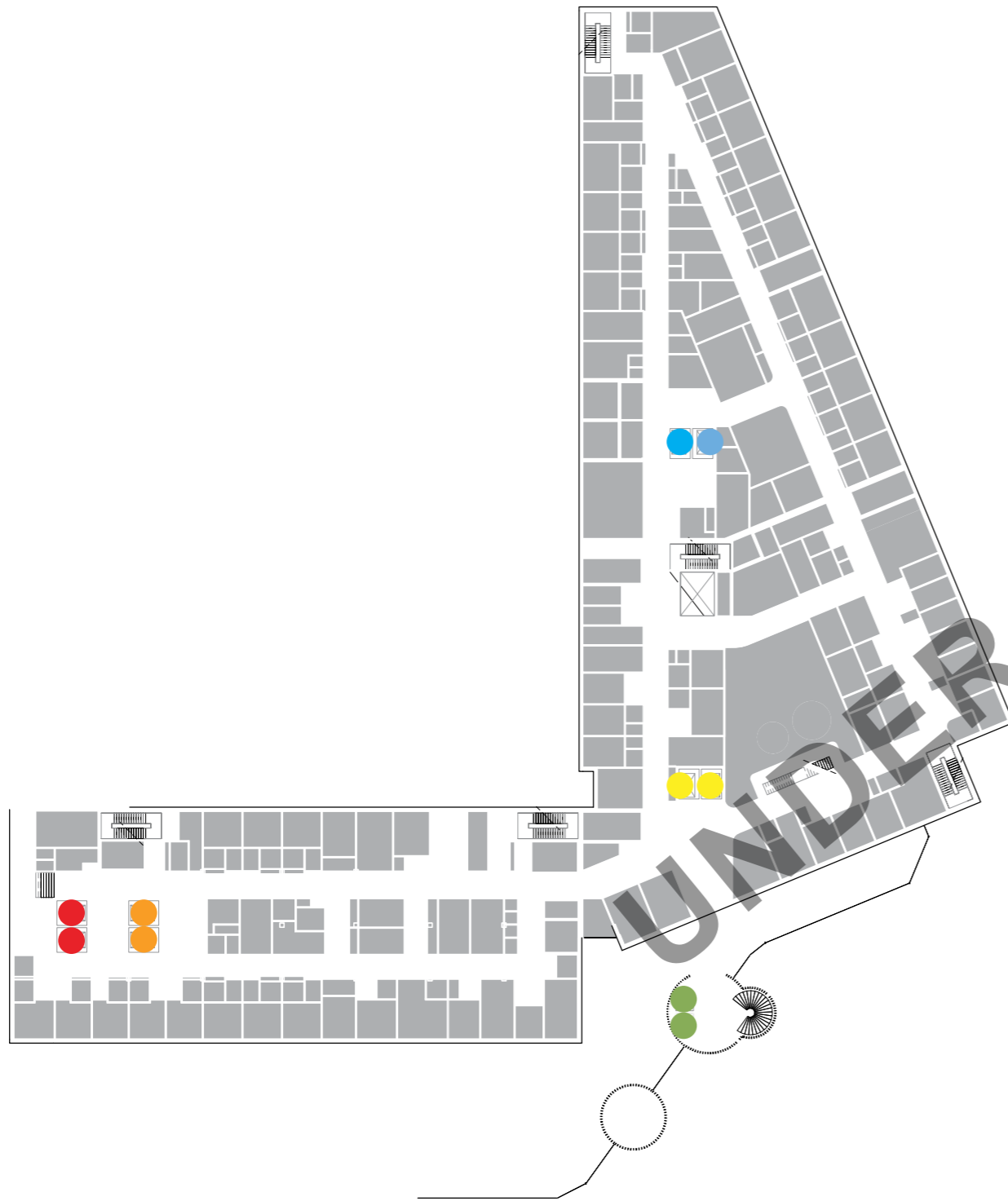


Person- og AGV-heis
Sjaktmål 3400x2300 mm, Kupe 2700x1600 mm

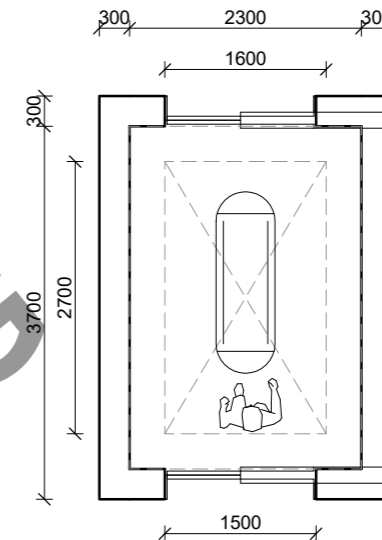


Personheis - 3400x2300 mm ensidig
Sjaktmål 3400x2300 mm, Kupe 2700x1600 mm

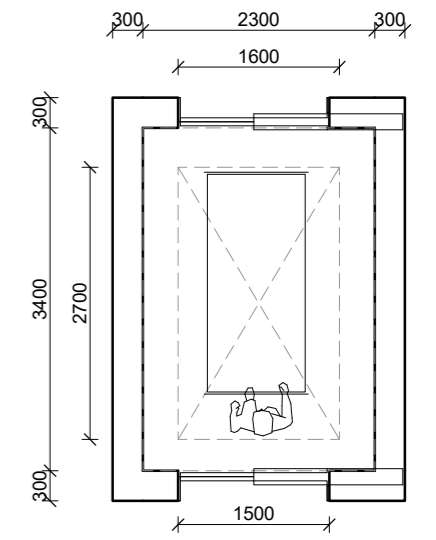




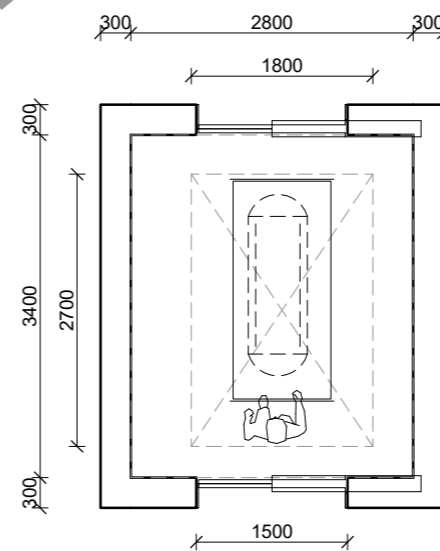
Akuttheis tosidig
Sjaktmål 3400x2800 mm, Kupe 2700x1800 mm



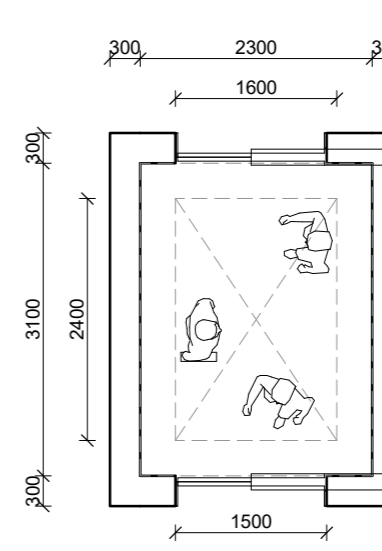
Person- og AGV-heis_
Sjaktmål 3400x2300 mm, Kupe 2700x1600 mm



Senge- og personheis - 3400x2300 mm
Sjaktmål 3400x2300 mm, Kupe 2700x1600 mm



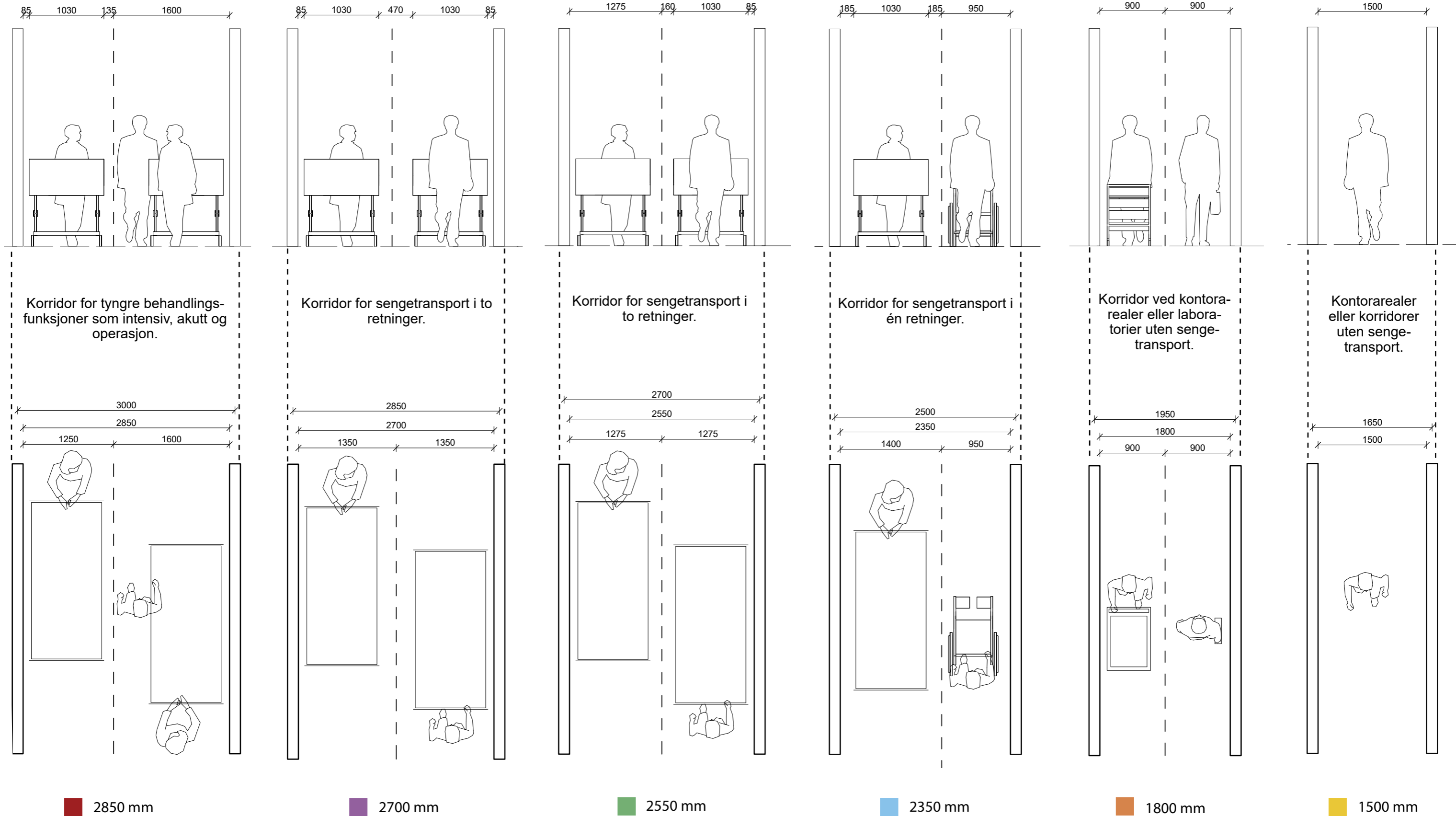
Seng- og AGV-heis
Sjaktmål 3400x2800 mm, Kupe 2700x1800 mm



Personheis - 3100x2300 mm tosidig
Sjaktmål 3100x2300 mm, Kupe 2400x1600 mm



KONSEPTER FOR KORRIDORBREDDER



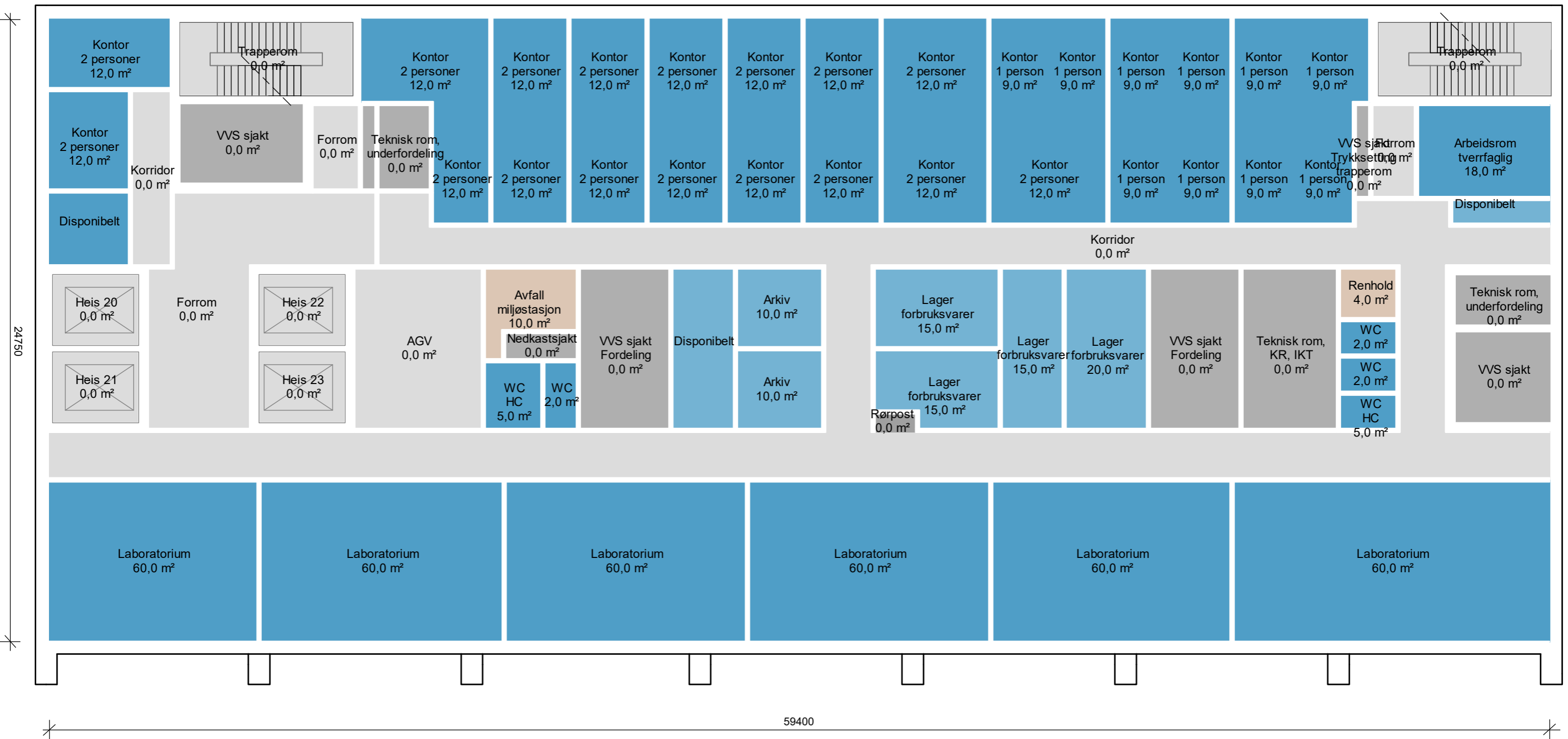
FORSKNINGSINSTITUTT | AKTIVITET D

AVKLARINGSPUNKTER

Kvalitetssikre funksjonens disponering i relasjon til;

- viderutvikle arealdisponering i dialog med Gruppe 10 Laboriemedisin
- arbeidsflyt og logistikk
- arbeidsmiljø og sikkerhet
- teknologiske løsninger
- vareforsyninger
- tverrfaglig samarbeid med andre funksjoner
- tverrgående konsepter for logistikk

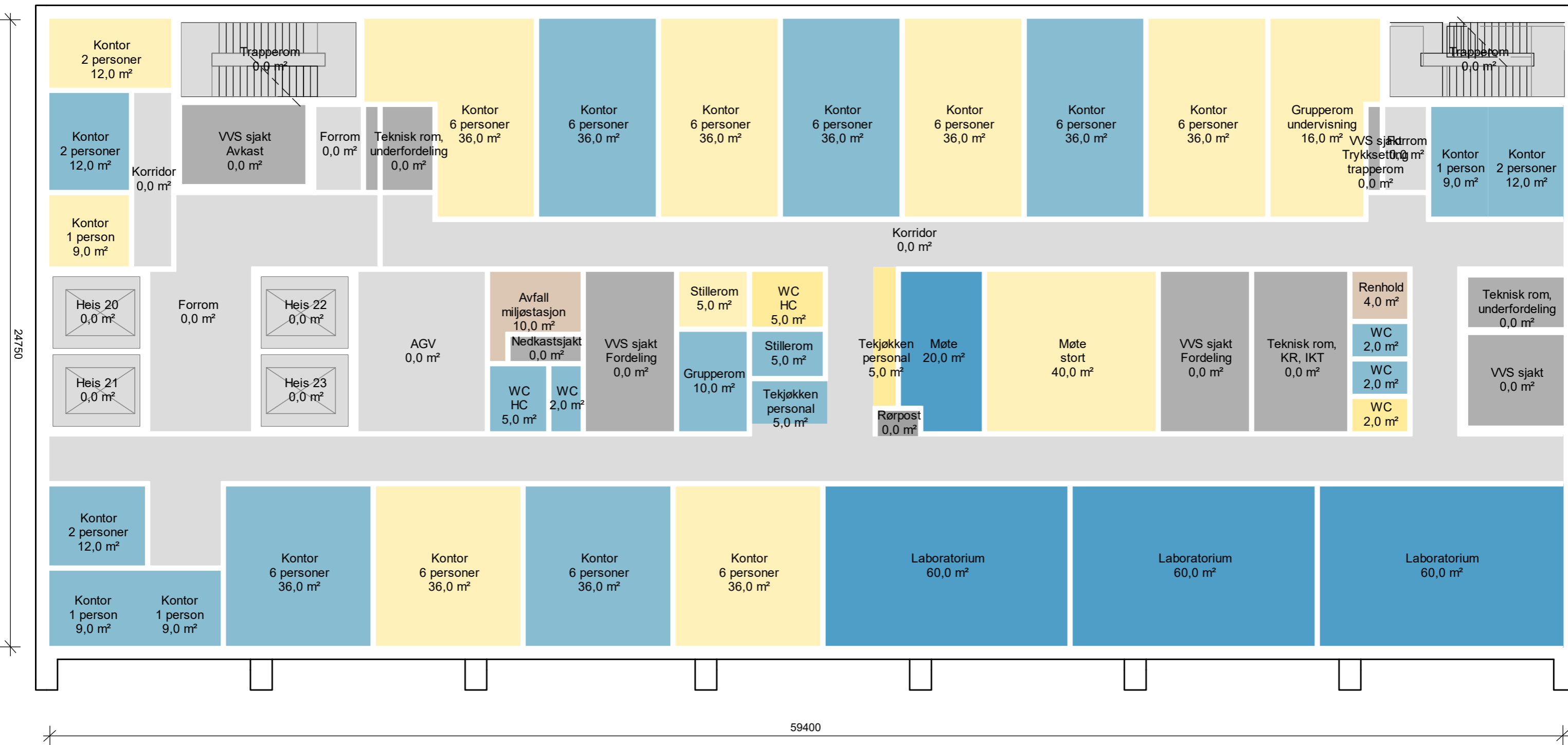
FORSKNINGSINSTITUTT
FUNKSJONSPLAN M-BYGG
ETASJE 10



FORSKNINGSINSTITUTT OG KONTORER

FUNKSJONSSPLAN M-BYGG

ETASJE 11

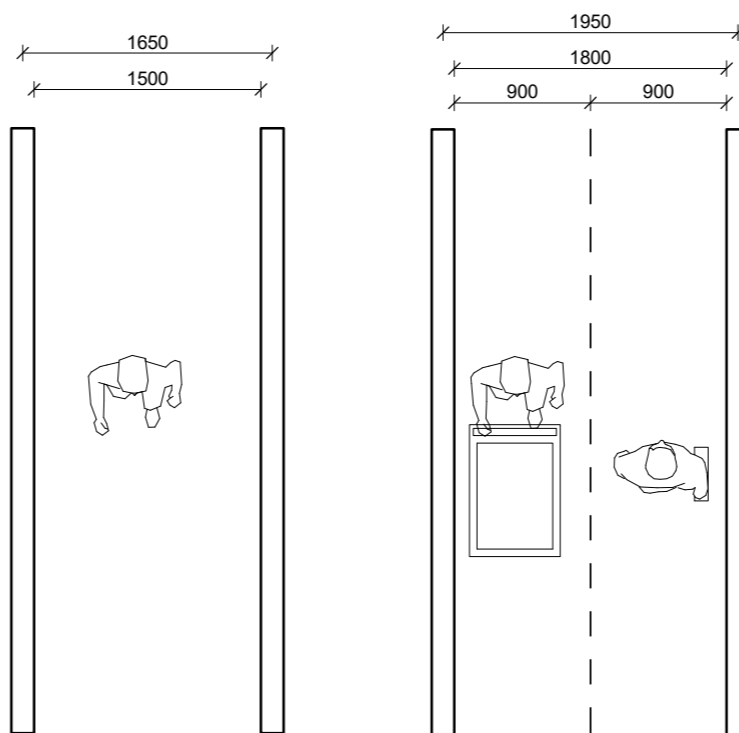
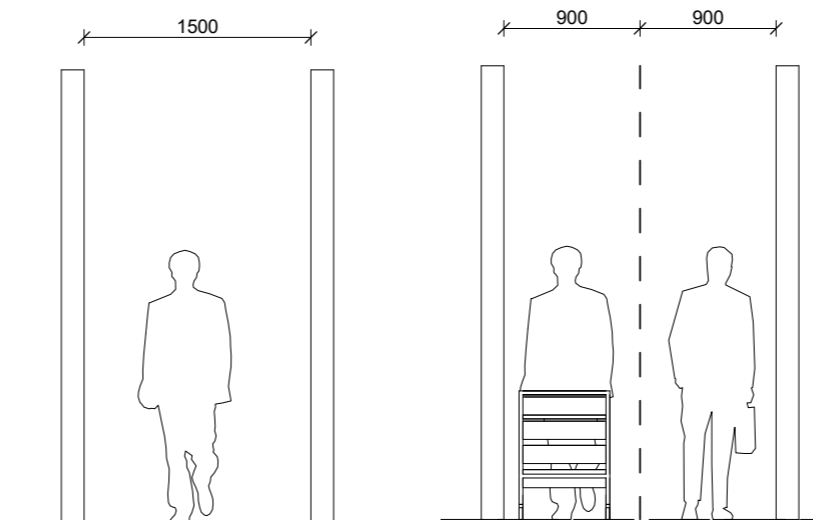


Nye Rikshospitalet

Medvirkningsmøte D2

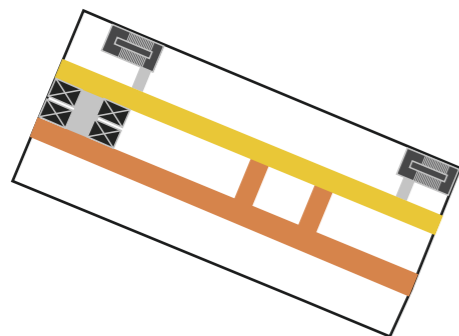
M-Bygg
E10

- 2850 mm
- 2700 mm
- 2550 mm
- 2350 mm
- 1800 mm
- 1500 mm

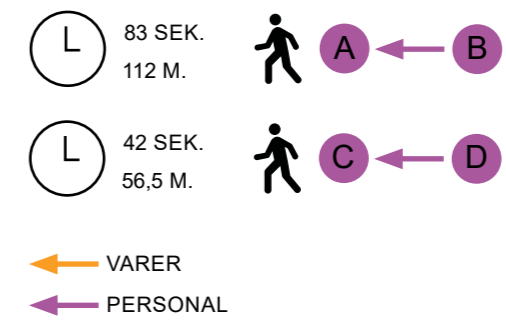
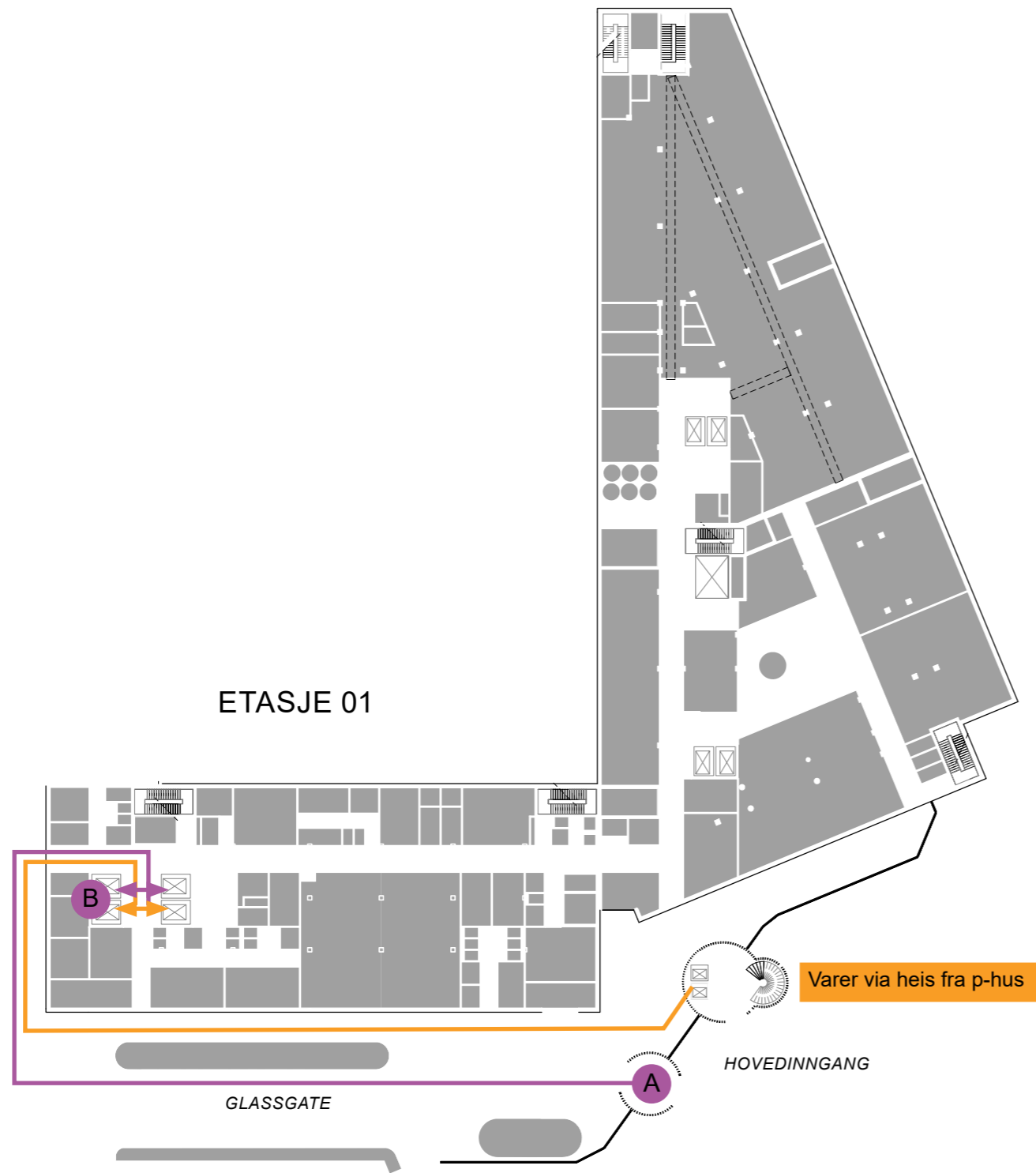


1500 mm

1800 mm

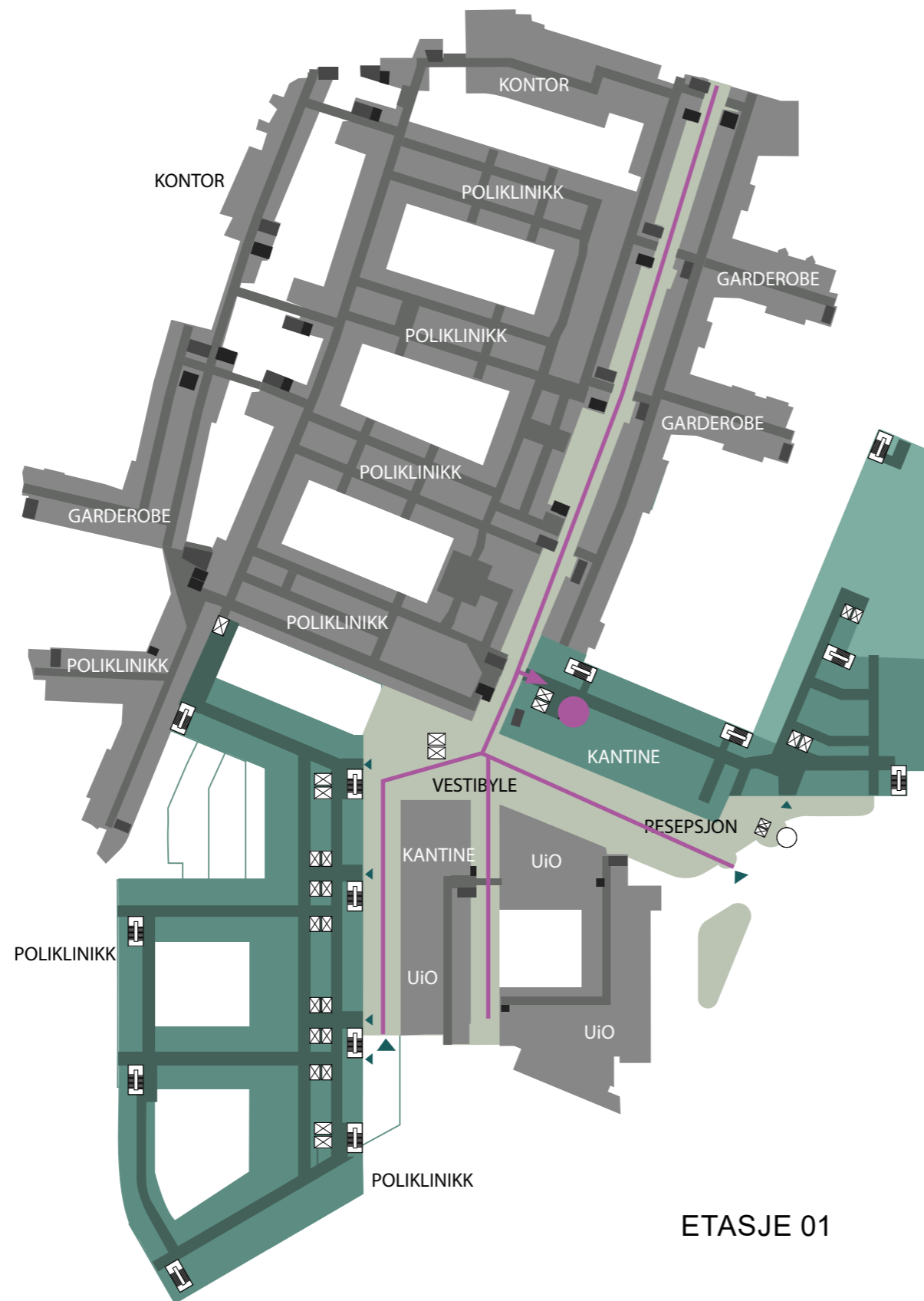


FLYT
PERSONAL OG VARER

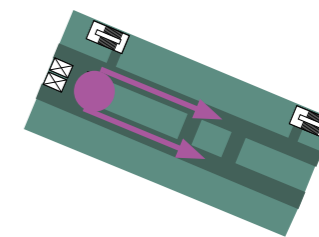


Nye Rikshospitalet
Medvirkningsmøte D2

FLYT
PERSONAL



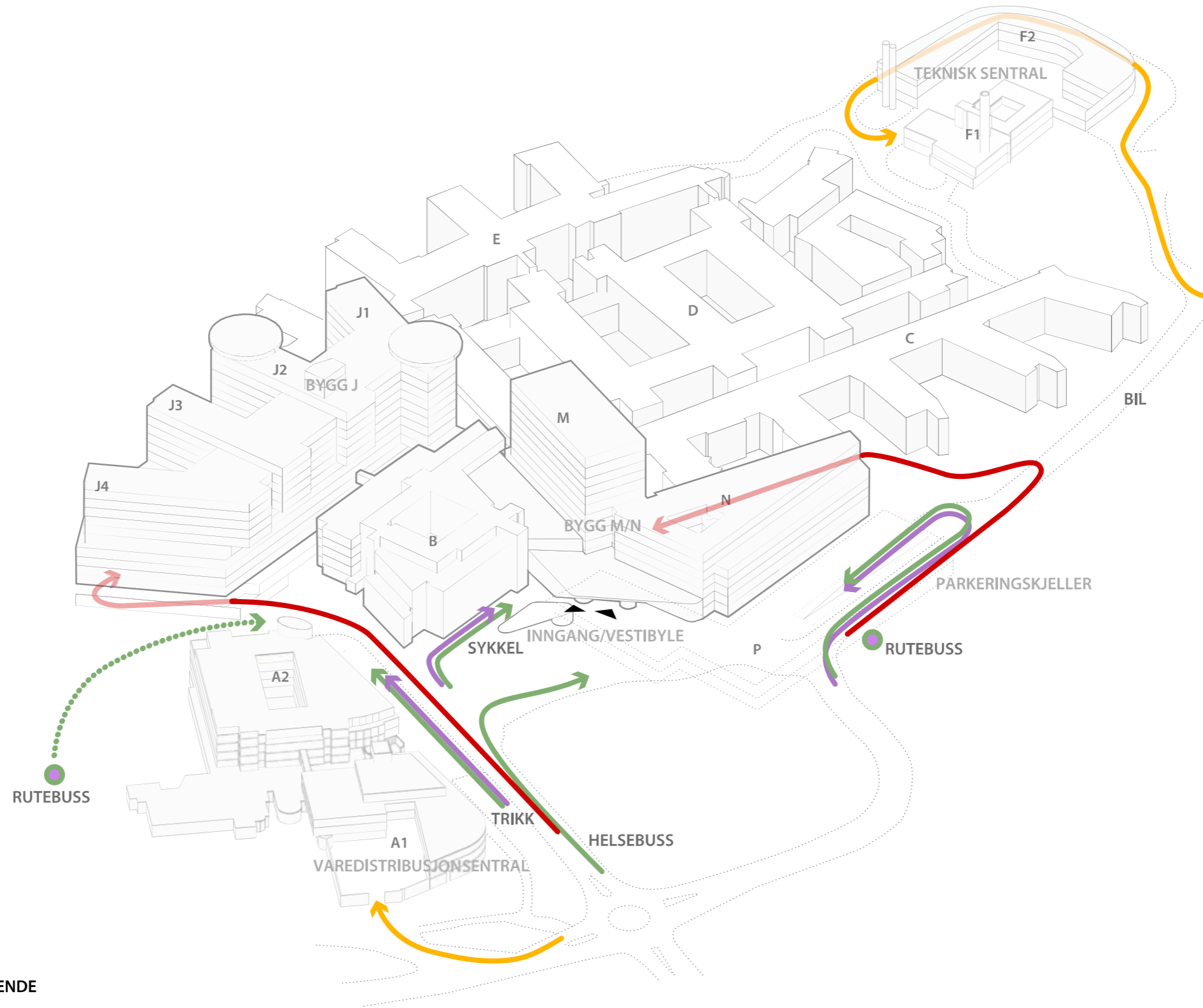
ETASJE 01



ETASJE 10

FLYT
VARER



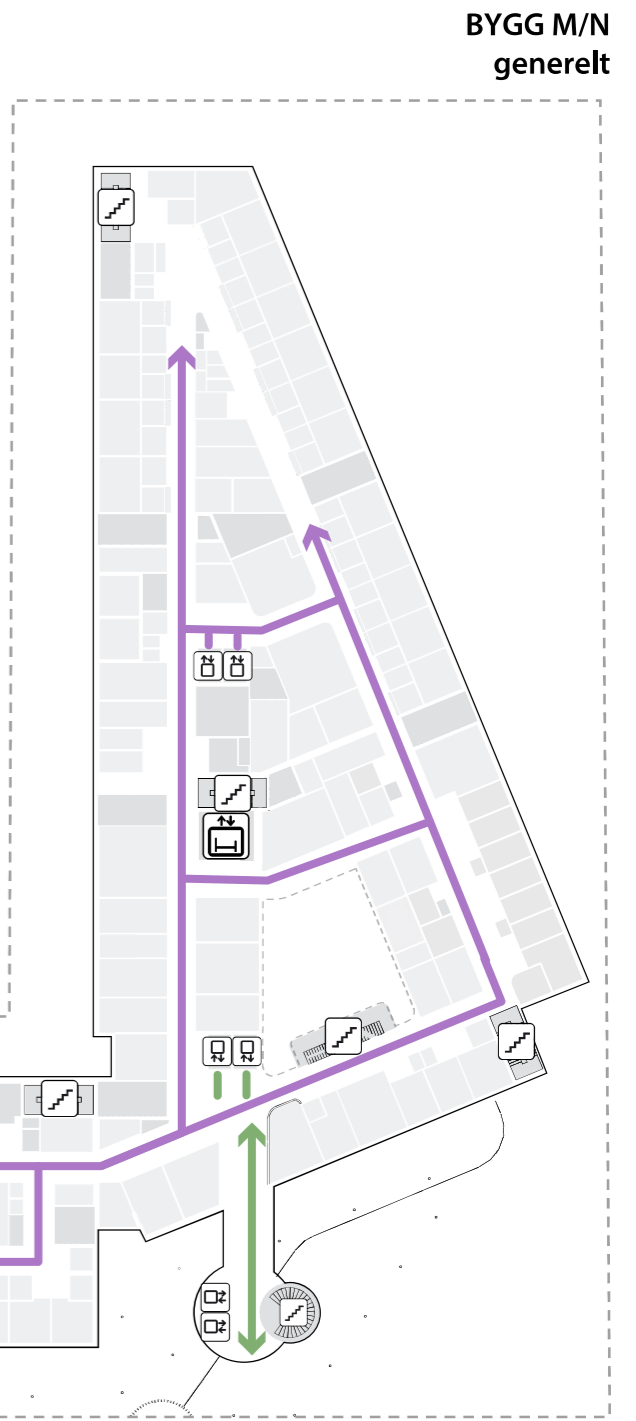
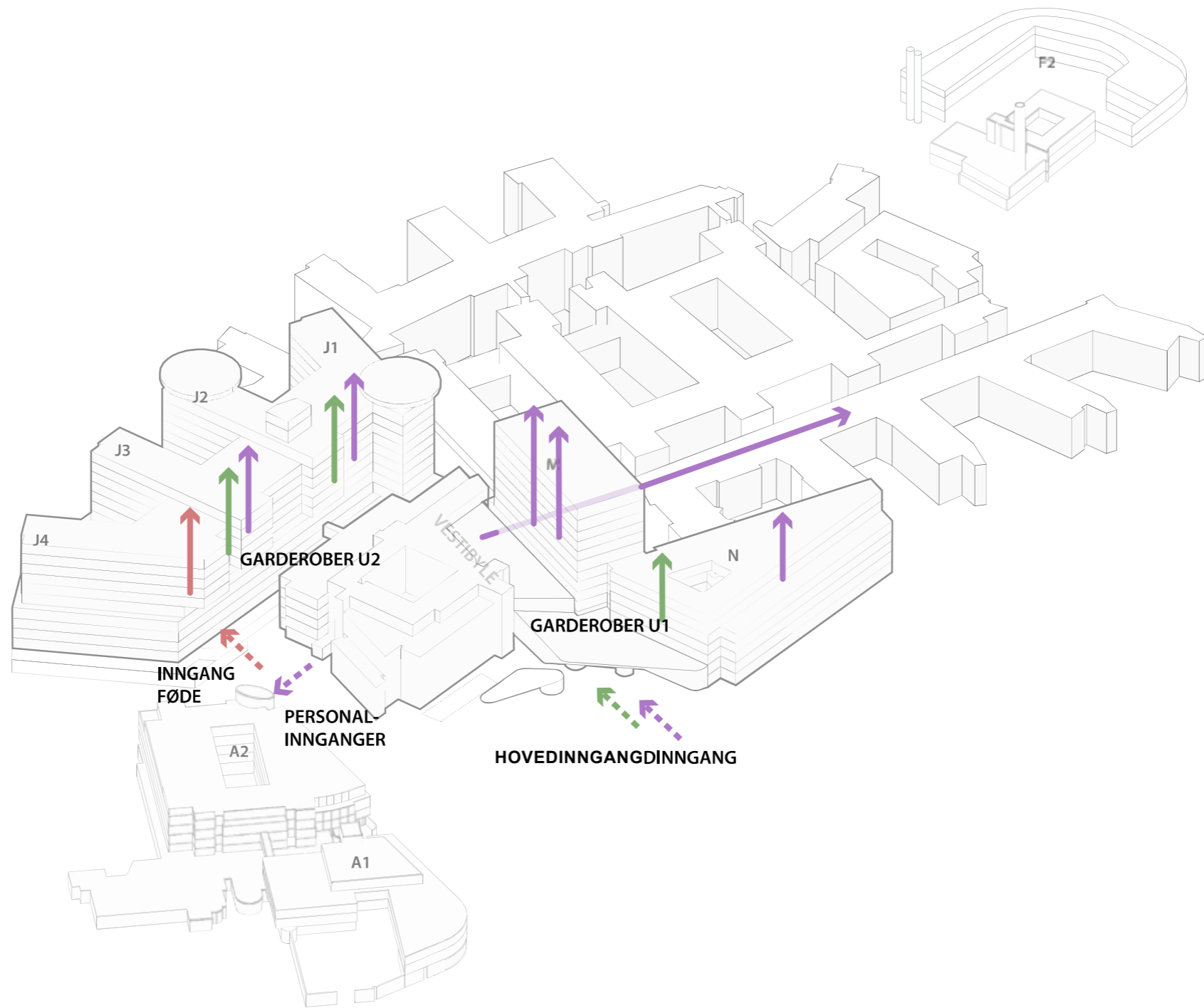
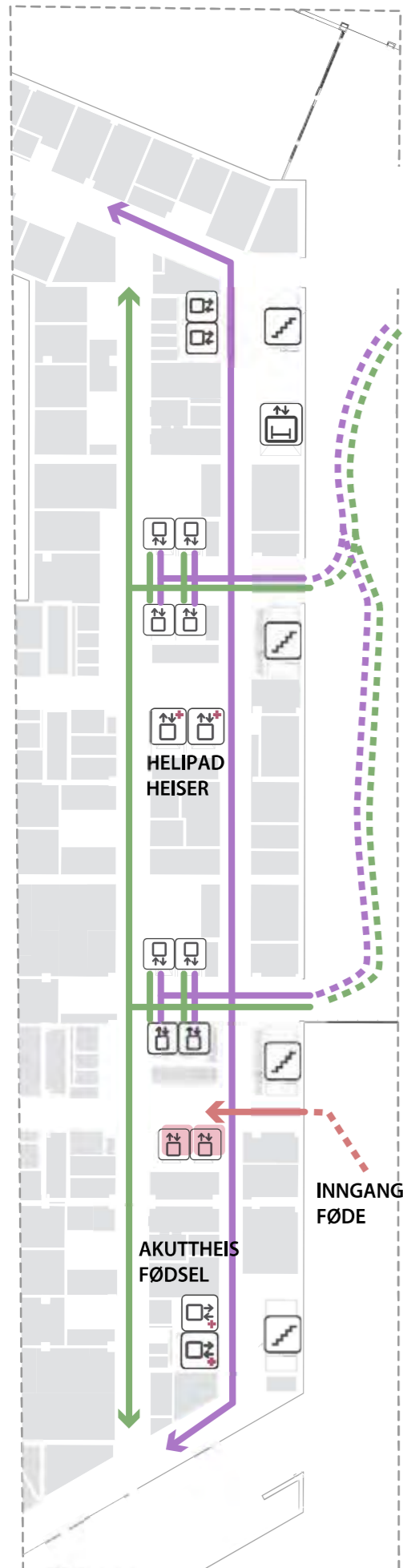


- PASIENTER OG BESØKENDE
- VARER
- PERSONALE
- AKUTT

Nye Rikshospitalet

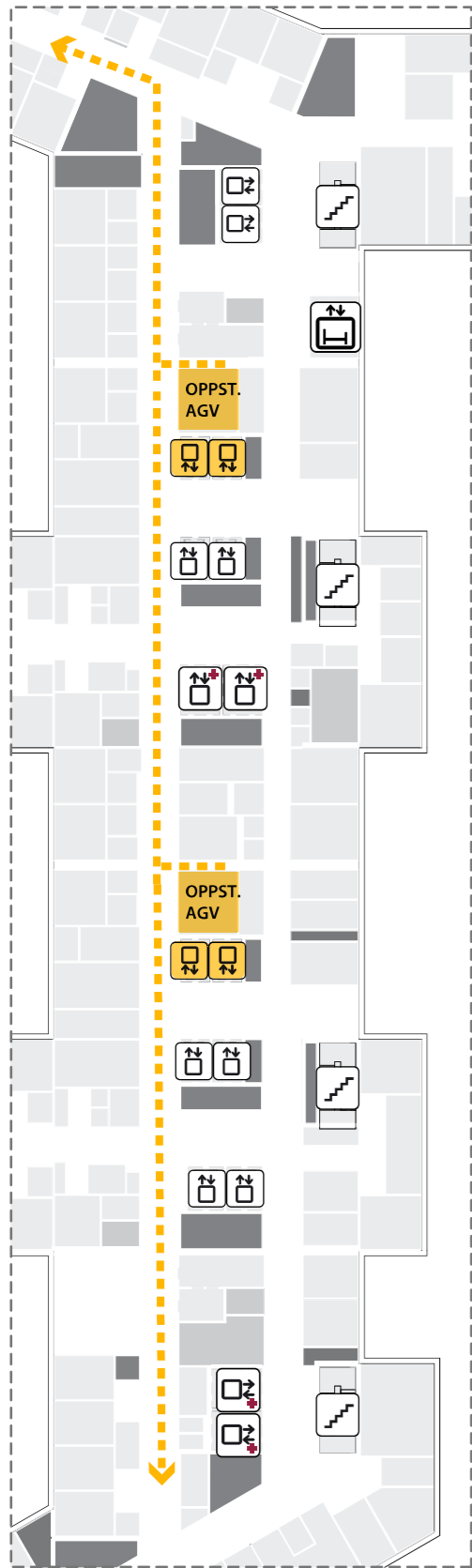
Medvirkningsmøte D2

ADKOMST

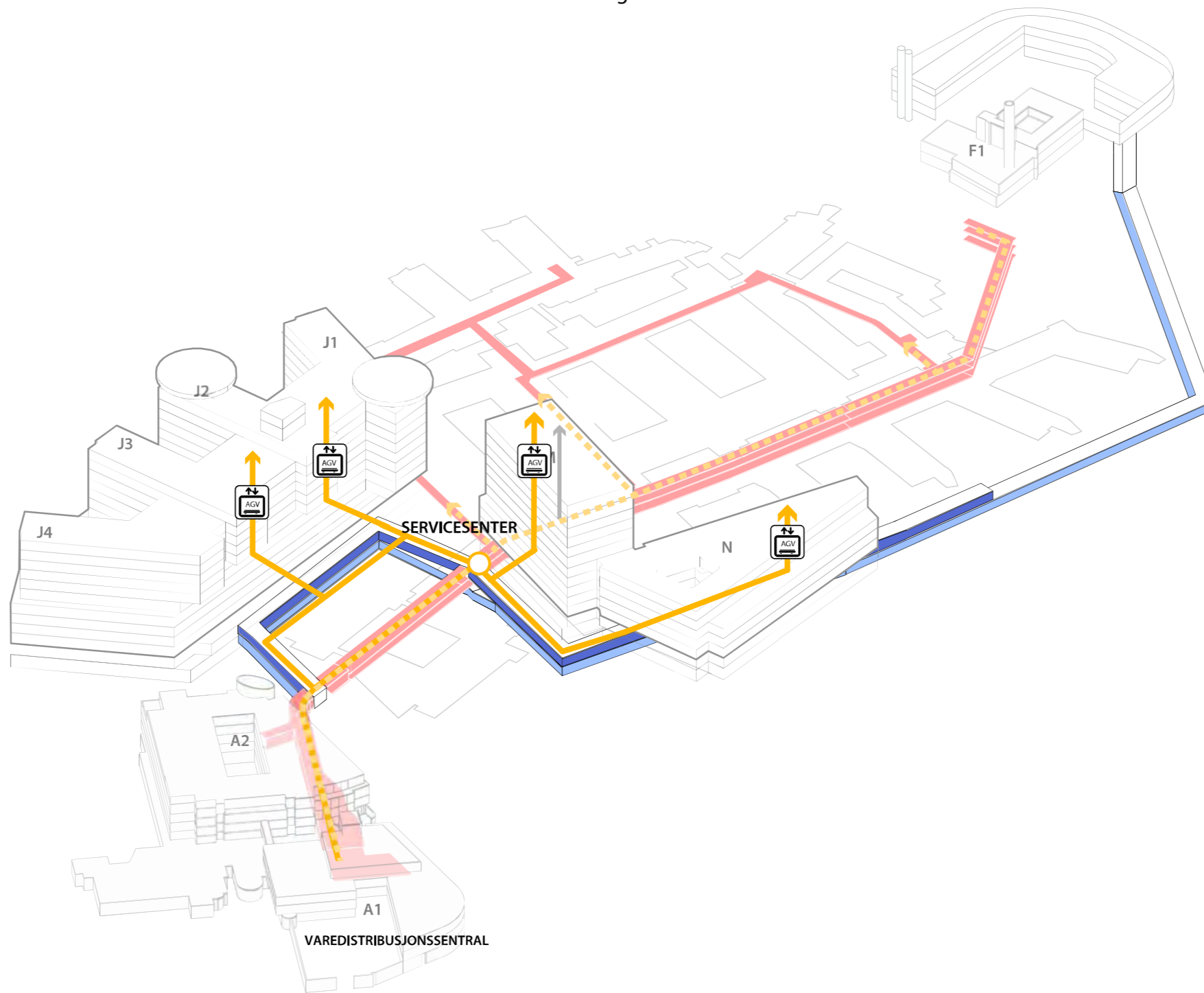


- PERSONALE
- GÅENDE PASIENTER
- FØDE
- TRAPP
- HEIS
- AGV HEIS
- AKUTTHEIS
- SENGEAUTOMAT

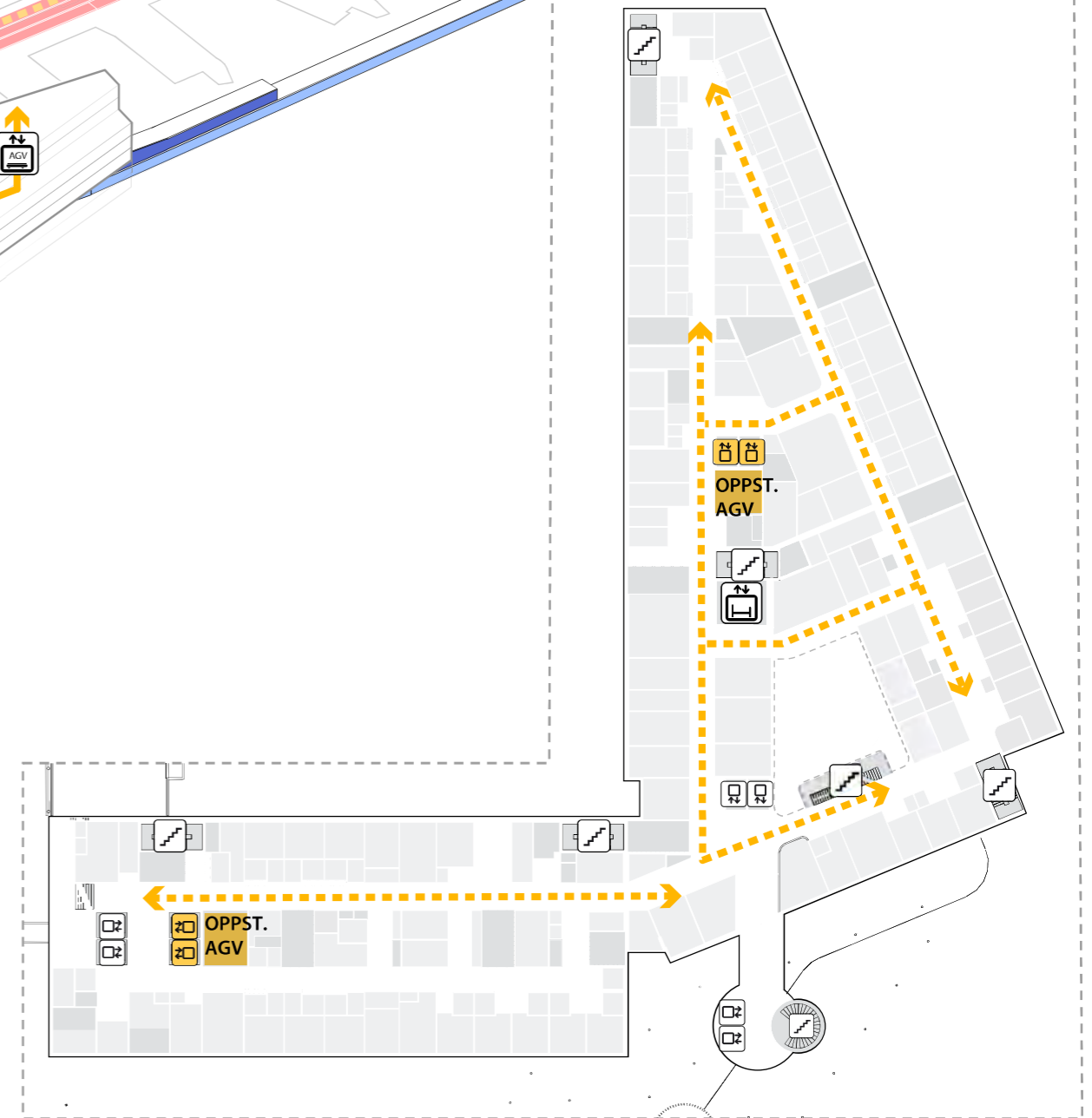
BYGG J
Plan 01



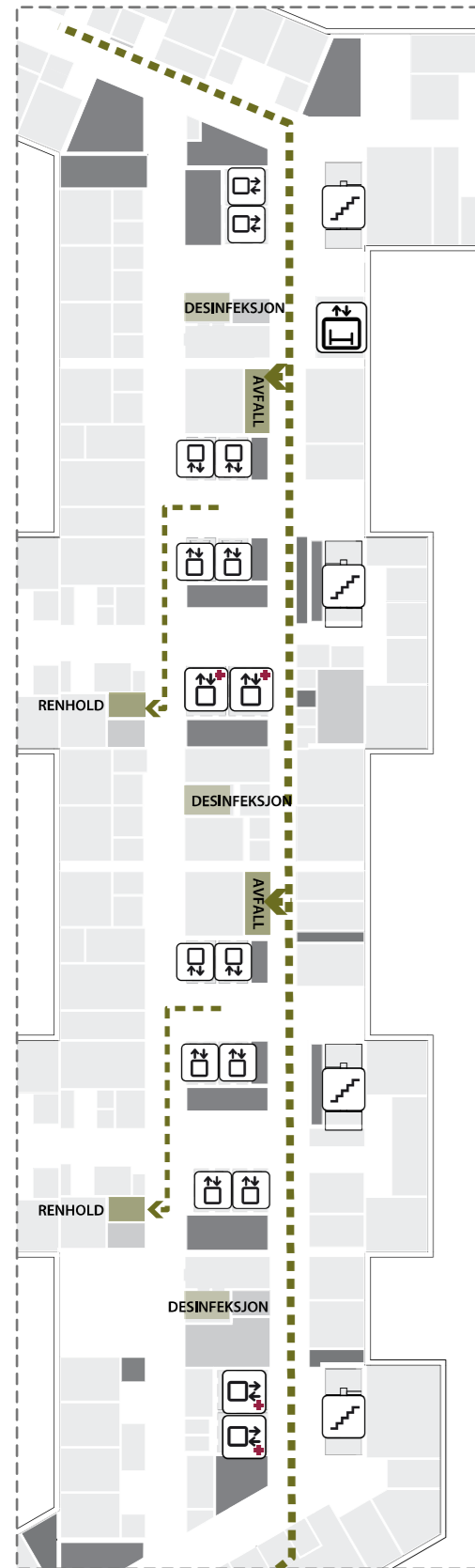
BYGG J
generelt



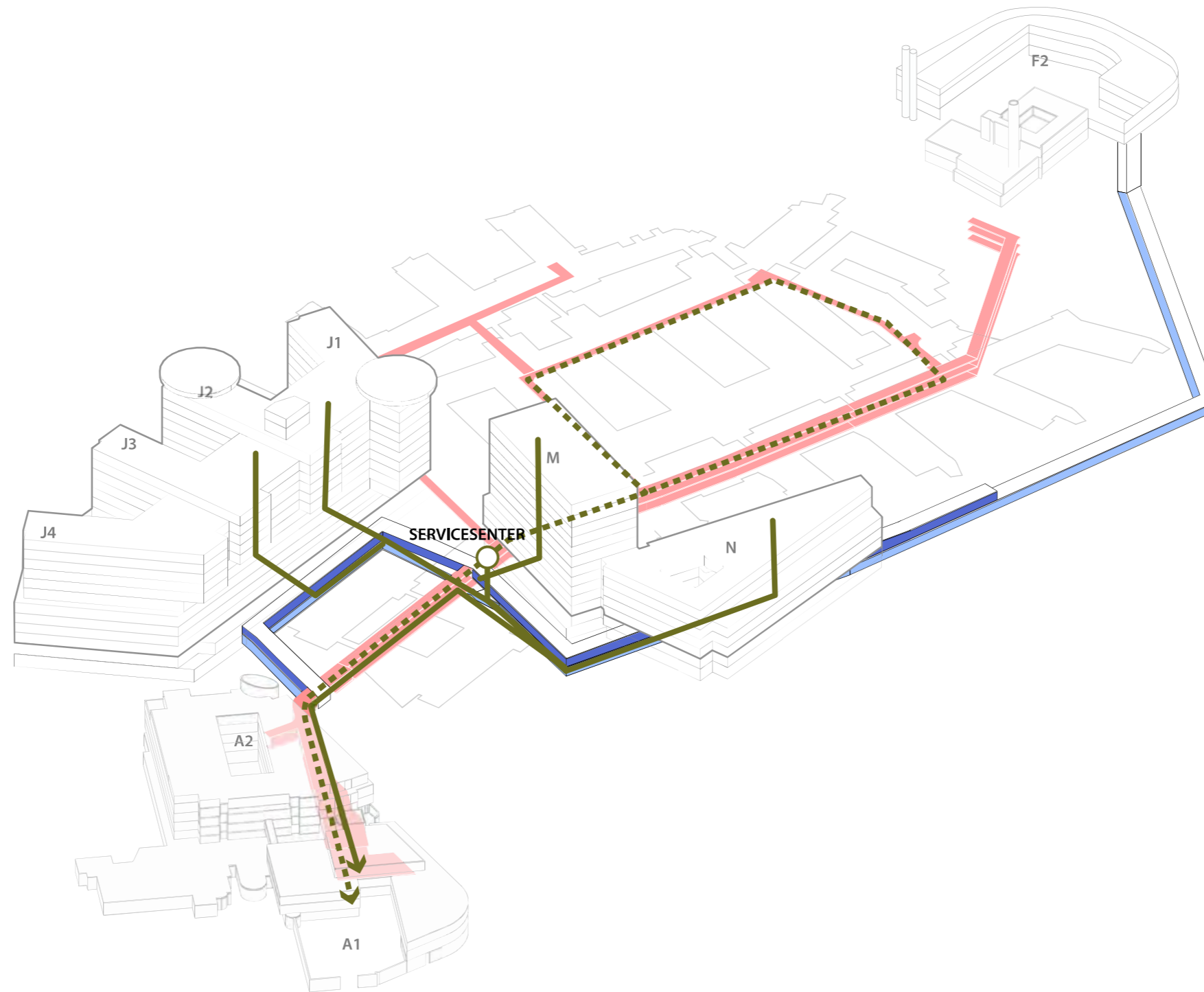
BYGG M/N
generelt



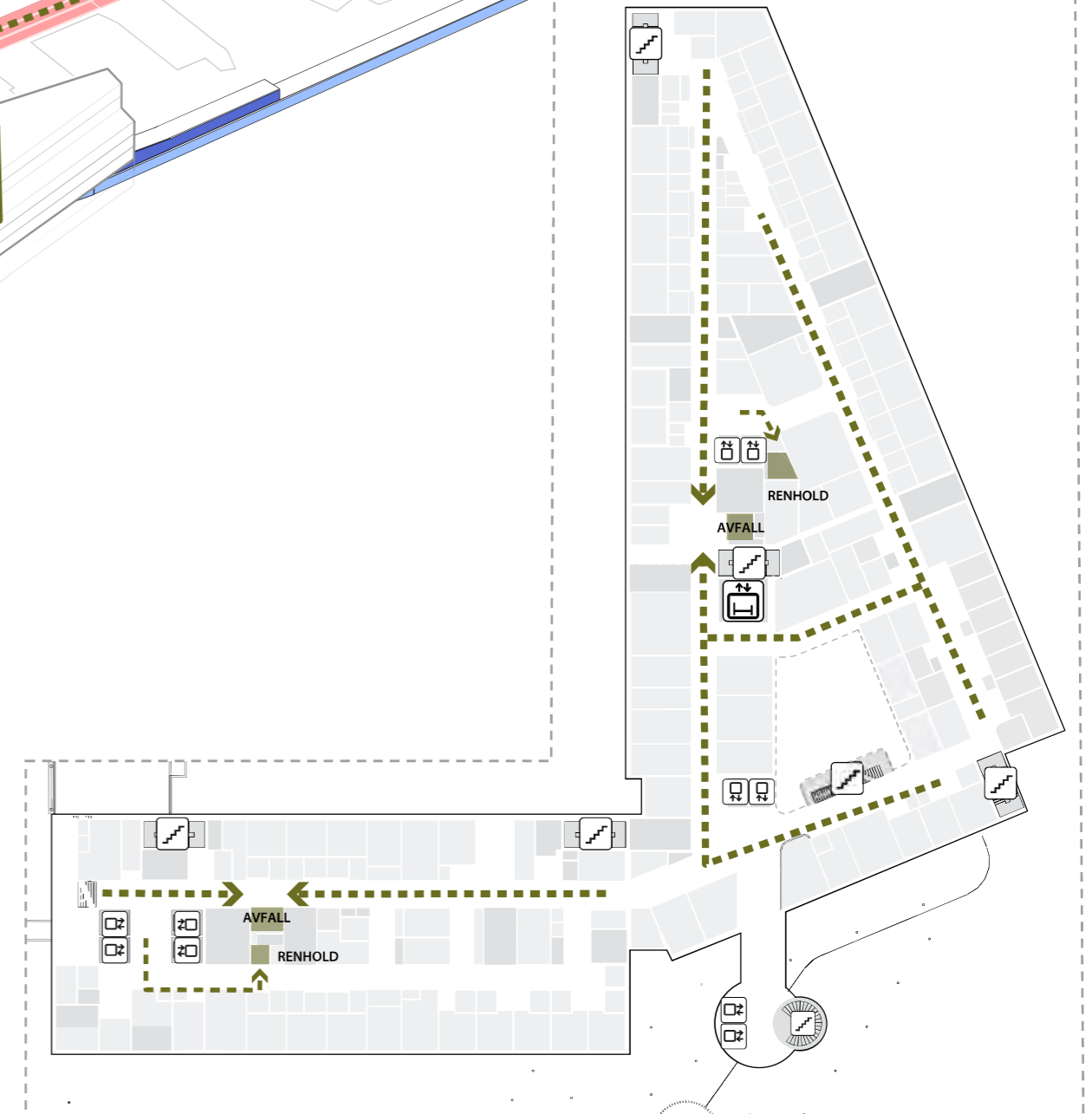
- AGV TRANSPORT
- - - MANUELL TRANSPORT
- EKSISTERENDE KULVERT
- NY TRANSPORT KULVERT
- NY RØR KULVERT
- TRAPP
- HEIS
- AGV HEIS
- AKUTTHEIS
- SENGEAUTOMAT



BYGG J
generelt



BYGG M/N
generelt



- | | | | |
|---|----------------------|---|--------------|
|  | SØPPEL-SUG |  | TRAPP |
|  | MANUELL TRANSPORT |  | HEIS |
|  | EKSISTERENDE KULVERT |  | AGV HEIS |
|  | NY TRANSPORT KULVERT |  | AKUTTHEIS |
|  | NY RØR KULVERT |  | SENGEAUTOMAT |