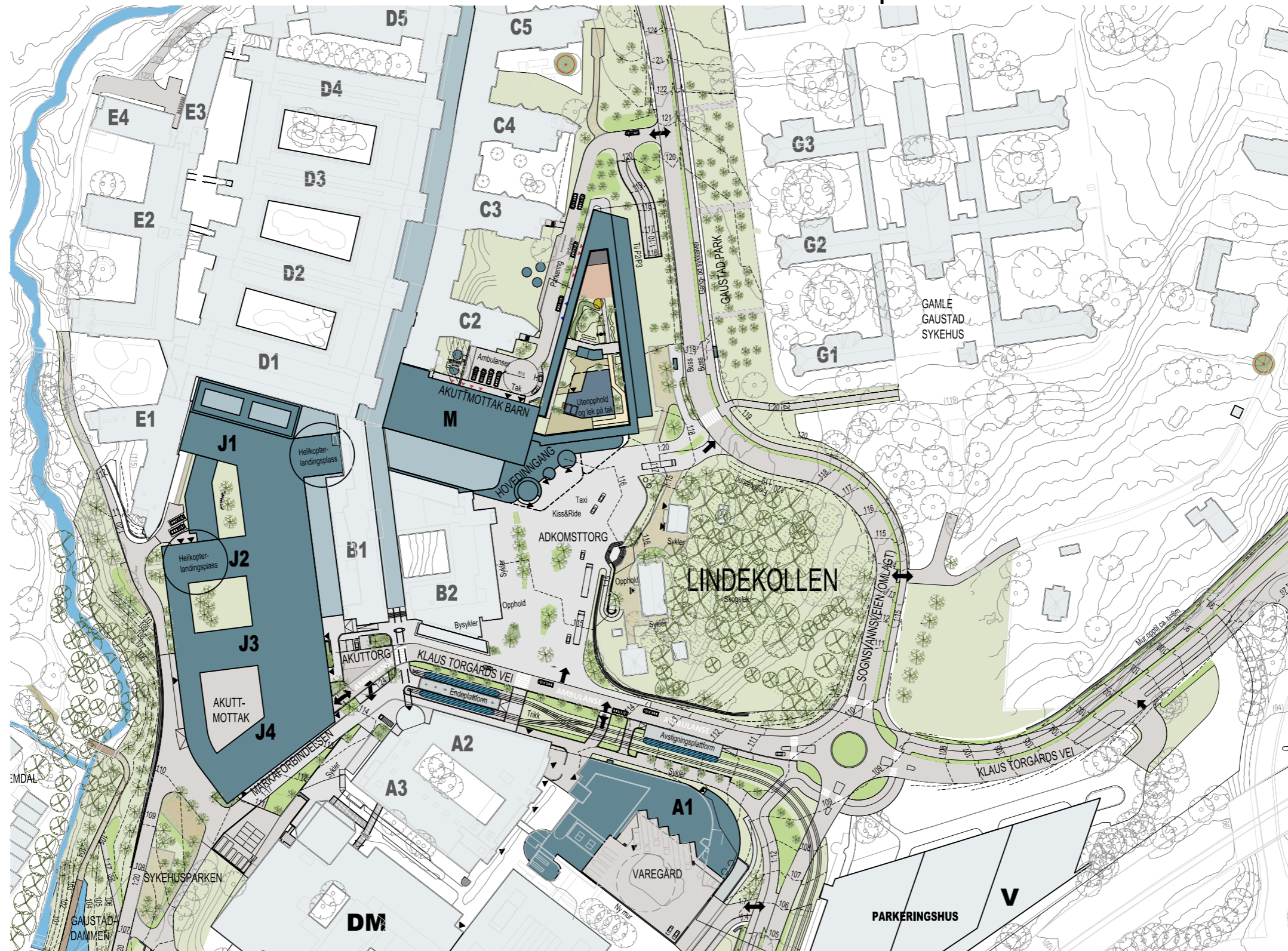


NYE RIKSHOSPITALET

MEDVIRKNING FORPROSJEKT - MØTE 2

04_POLIKLINIKK OG DAGBEHANDLING | AKTIVITET D



FORELØPIGE SKISSER

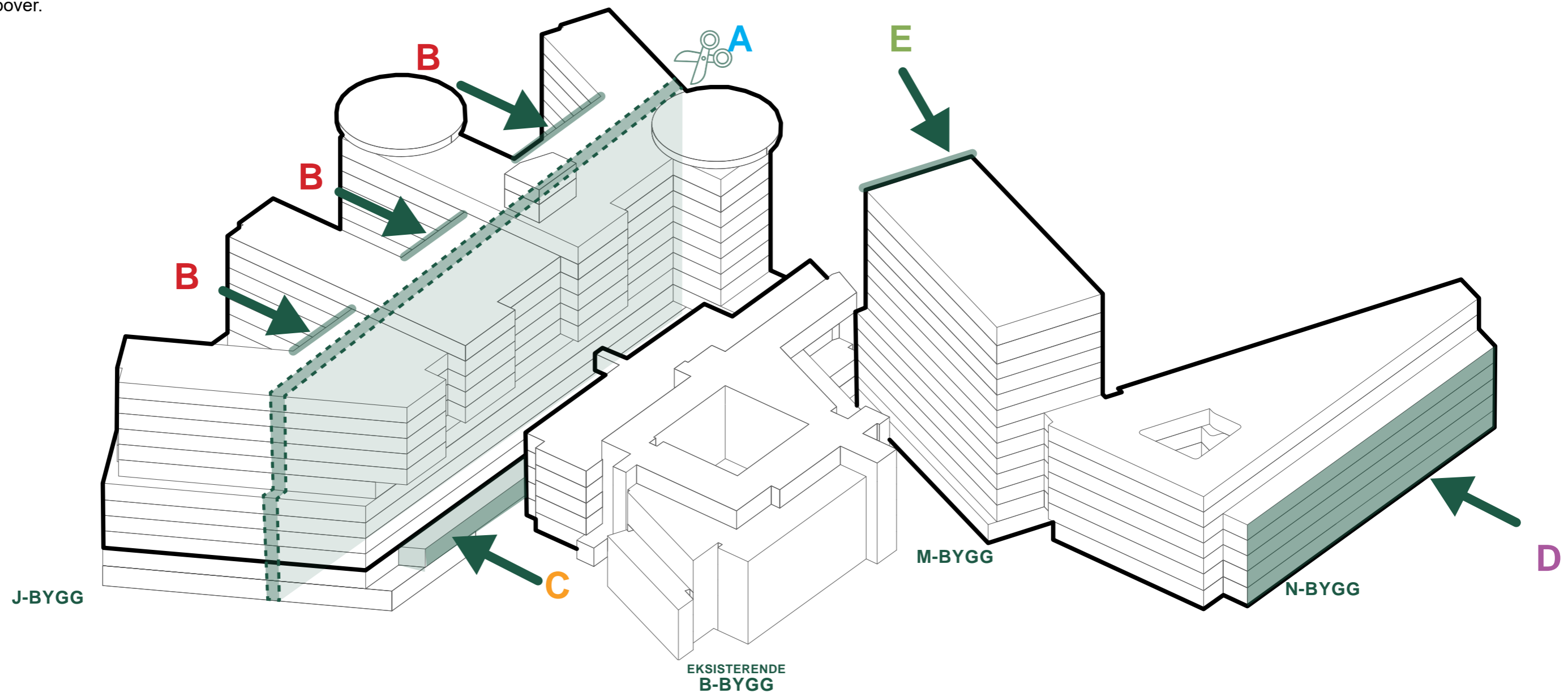
PROSJEKTUTVIKLING

ENDRINGER FRA HOVEDAKTIVITET D1

- A** Mørke arealer i kjerne er redusert
- B** Flere arealer har fått tilgang til dagslys som en følge av arealreduksjonen i kjernen av bygget
- C** Kulvert er flyttet i J-Bygget
- D** Østfasaden er flyttet 3 meter inn som en følge av at en korridor er fjernet
- E** Bygningskropp M har blitt noe kortere ved at vestgavlen er trukket inn 4 meter - fra 5 etasje og oppover.




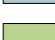
Generelt

- Plassering av heiser og sengeautomat er forbedret
- Bearbeidet og effektivisert areal til tekniske sjakter og rom.
- Mer effektiv plassering av rom innenfor de enkelte funksjonsområdene
- Det er gitt mer plass for funksjonsarealer og økt dagslystilgang gjennom endret teknisk konsept.



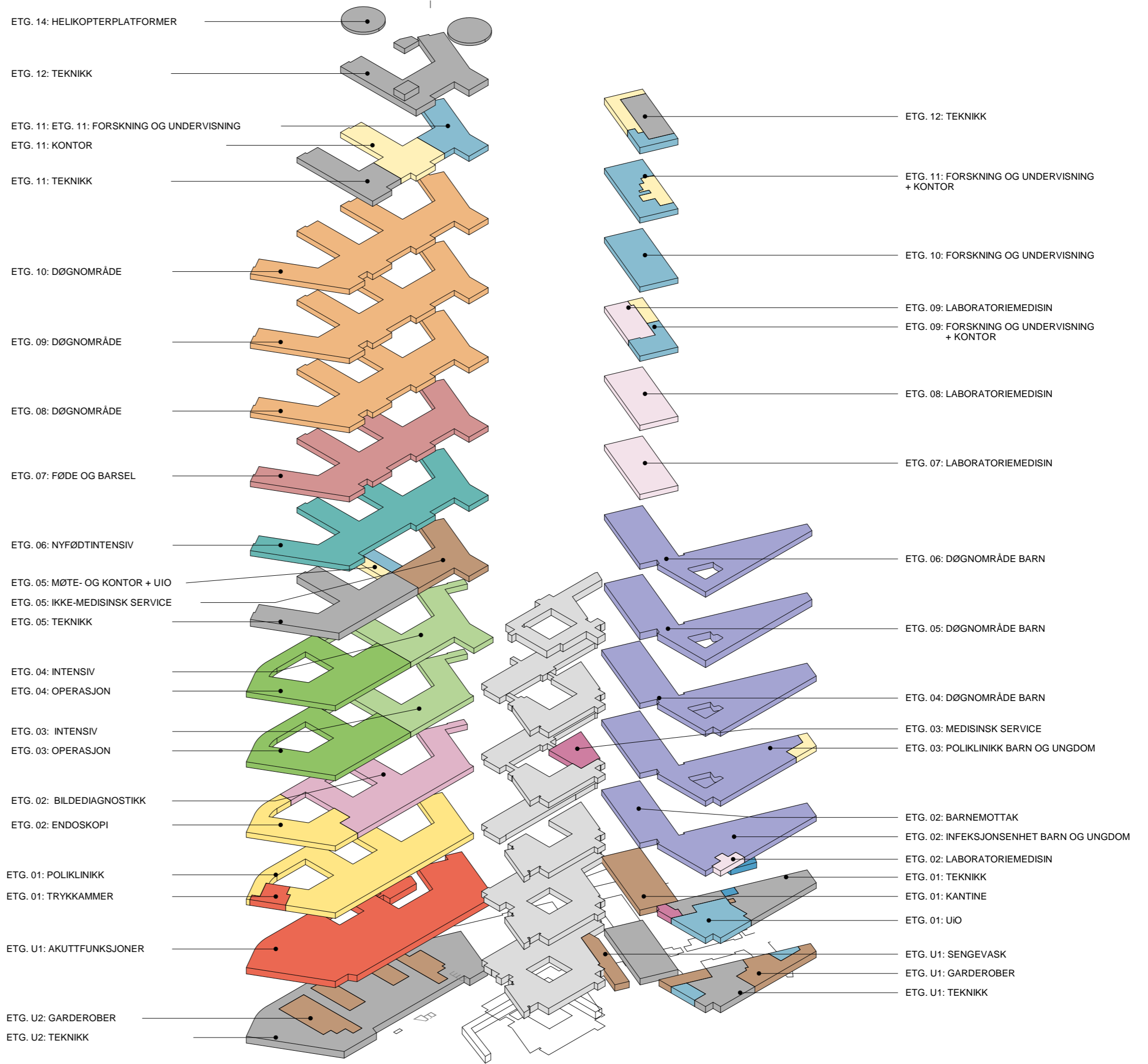
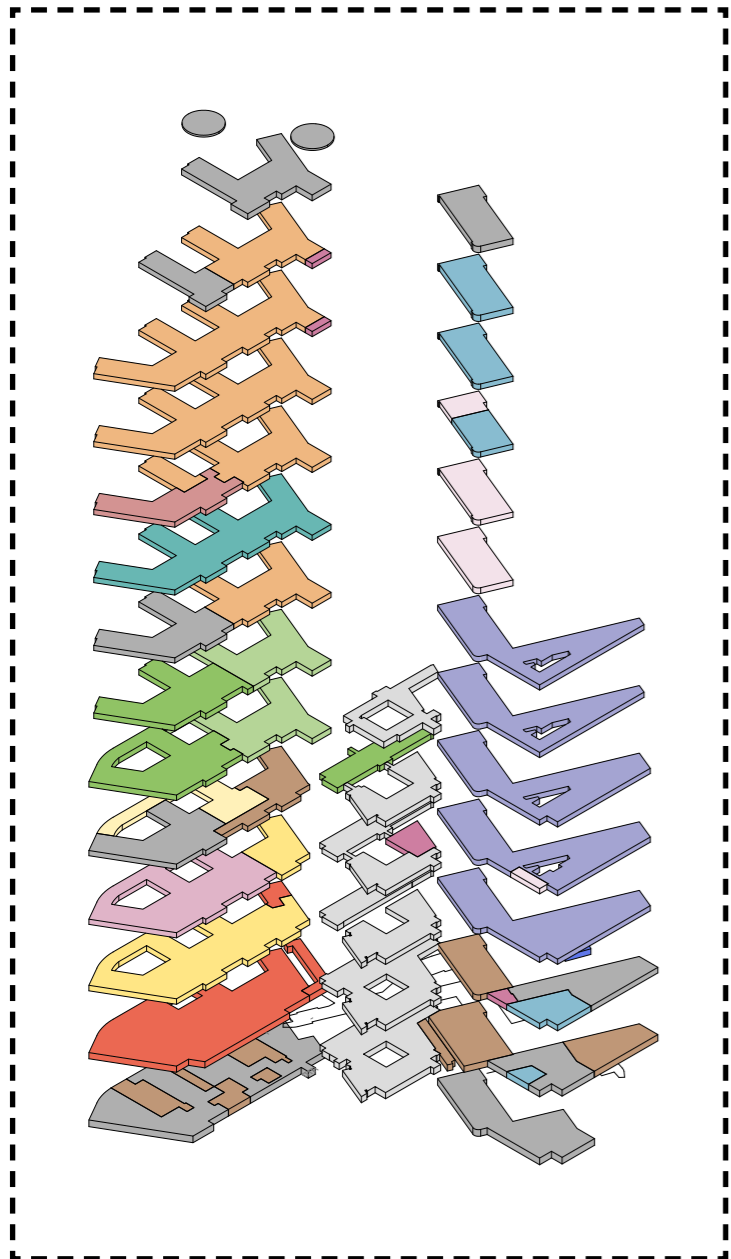
LANDSKAPSPLAN



-  Eksisterende bygg
-  Nye bygg
-  Glassgate
-  Grøntarealer

FUNKSJONSPLASSERINGER

BYGG J, BYGG M/N OG EKSIS. BYGG B

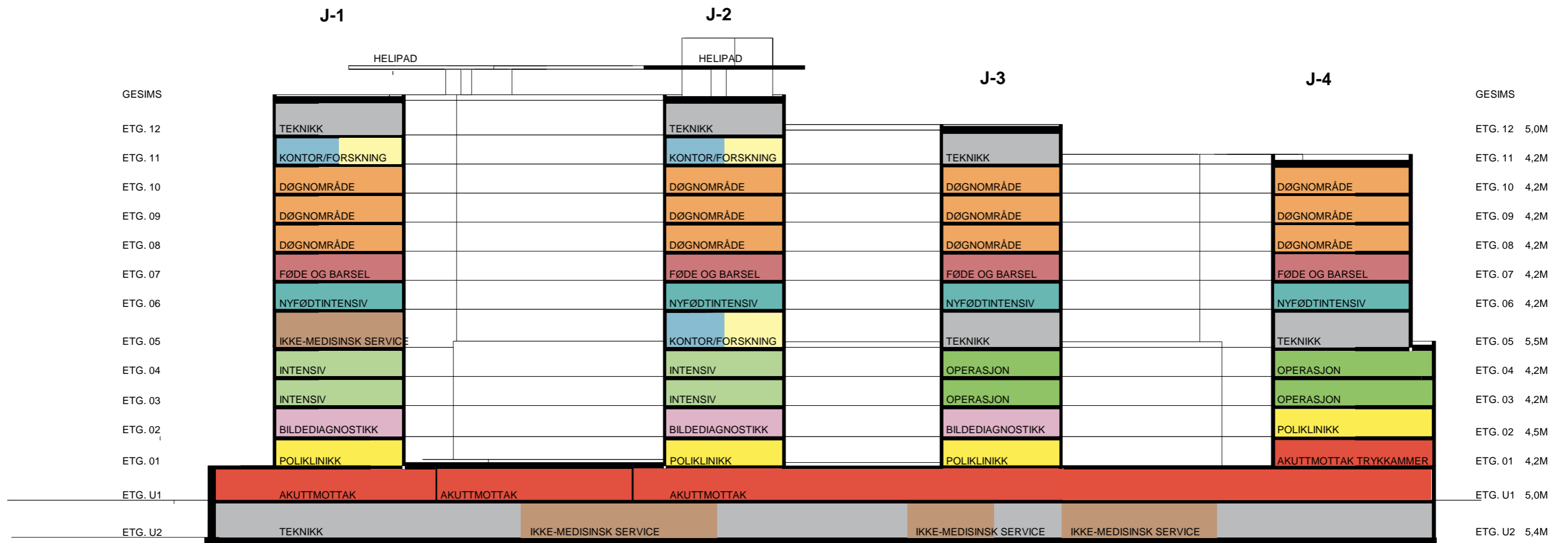
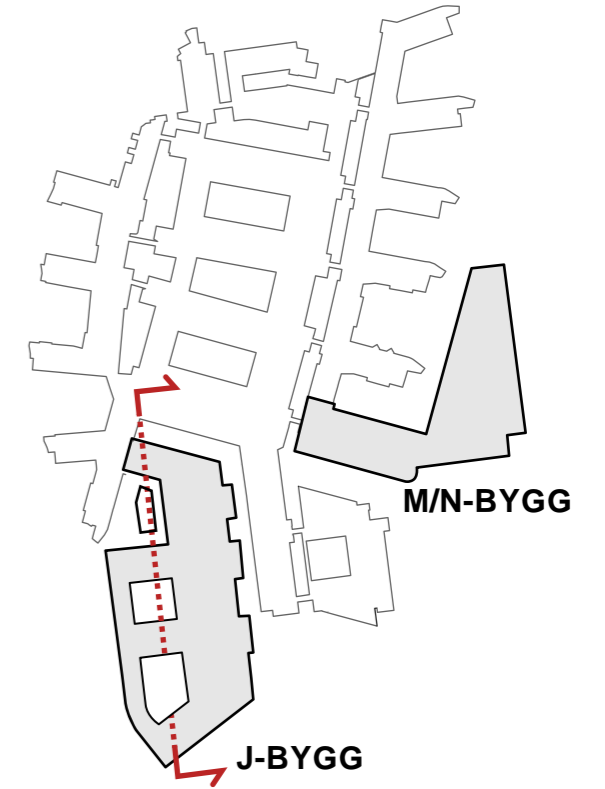


MØTE D1

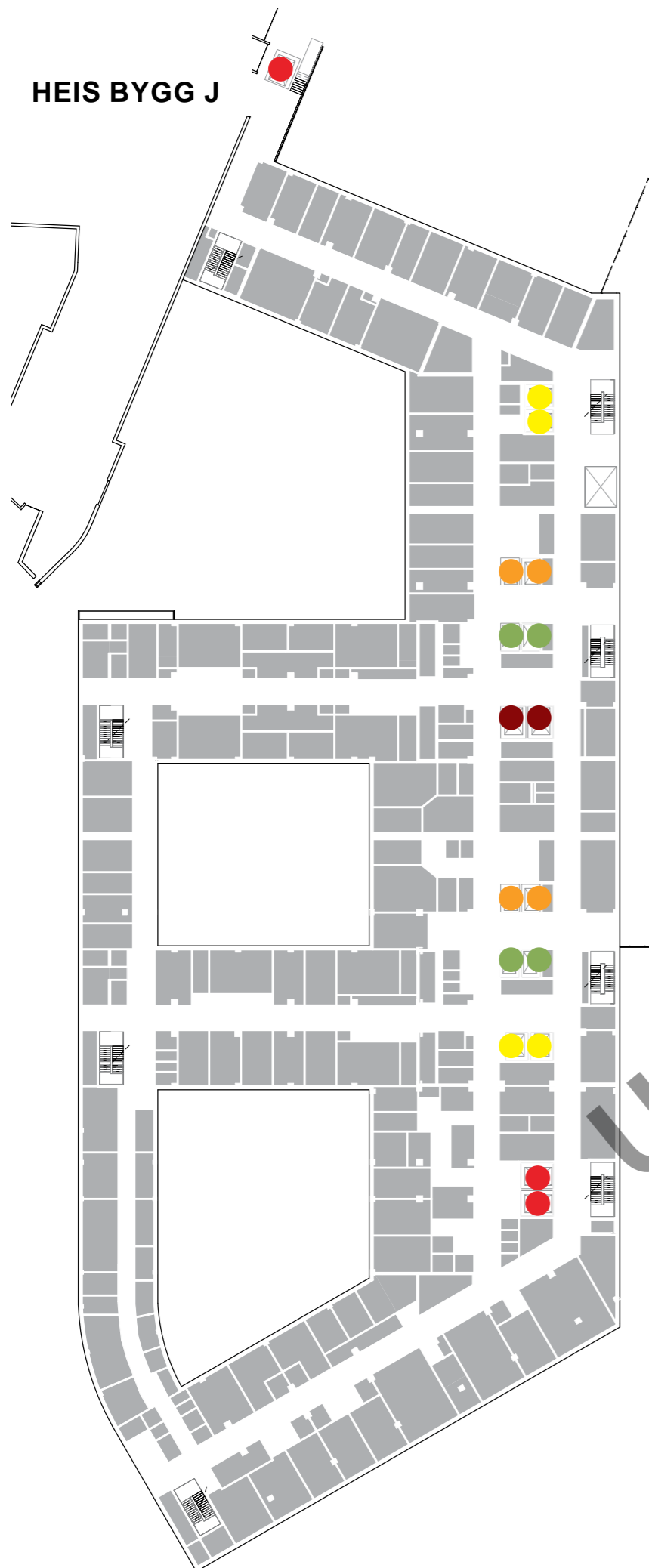
MØTE D2

FUNKSJONSSNITT
BYGG J

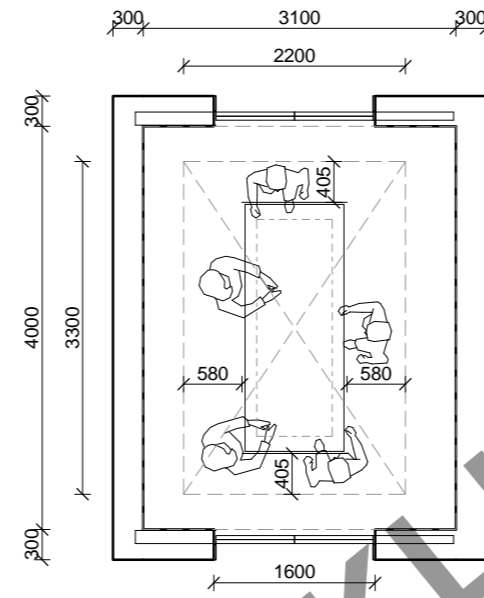
Mål i etasjen beskriver brutto høyde - mål fra overkant dekke til overkant dekke



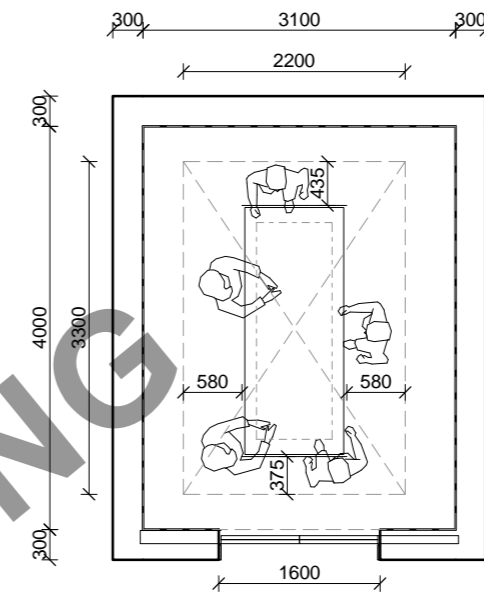
HEIS BYGG J



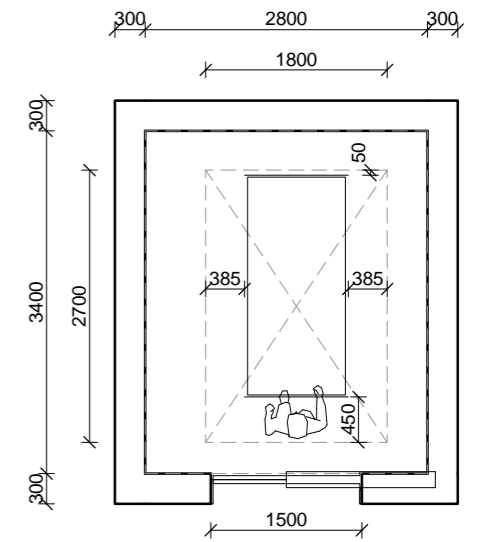
Nye Rikshospitalet Medvirkningsmøte D2



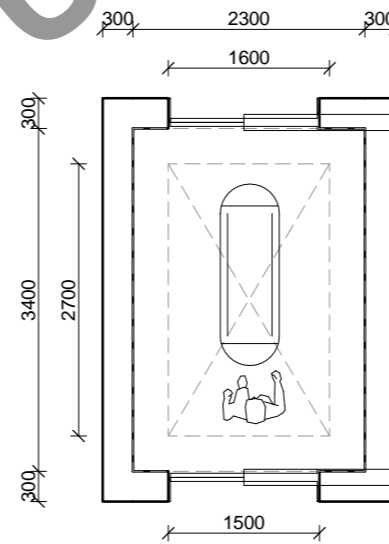
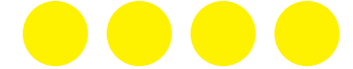
Akuttheis tosidig
Sjaktmål 4000x3100 mm, Kupe 3300x2200 mm



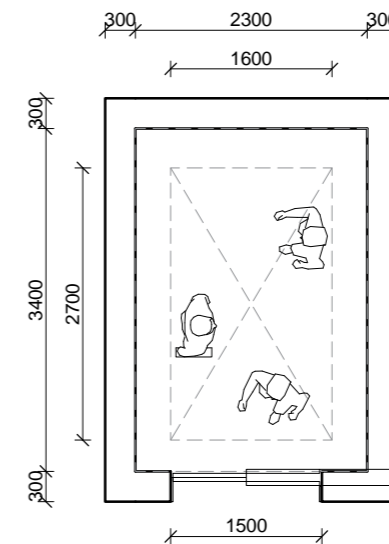
Akuttheis ensidig
Sjaktmål 4000x3100 mm, Kupe 3300x2200 mm



Sengeheis
Sjaktmål 3400x2800 mm, Kupe 2700x1800 mm

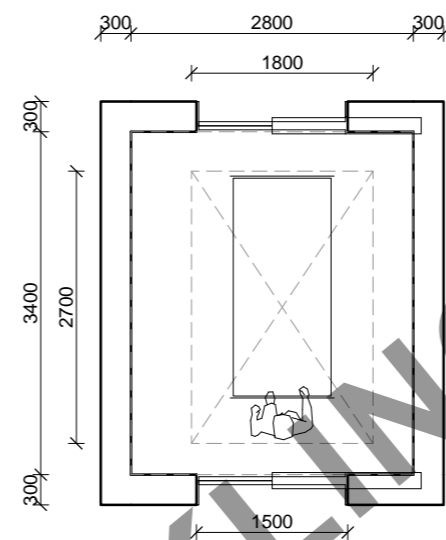
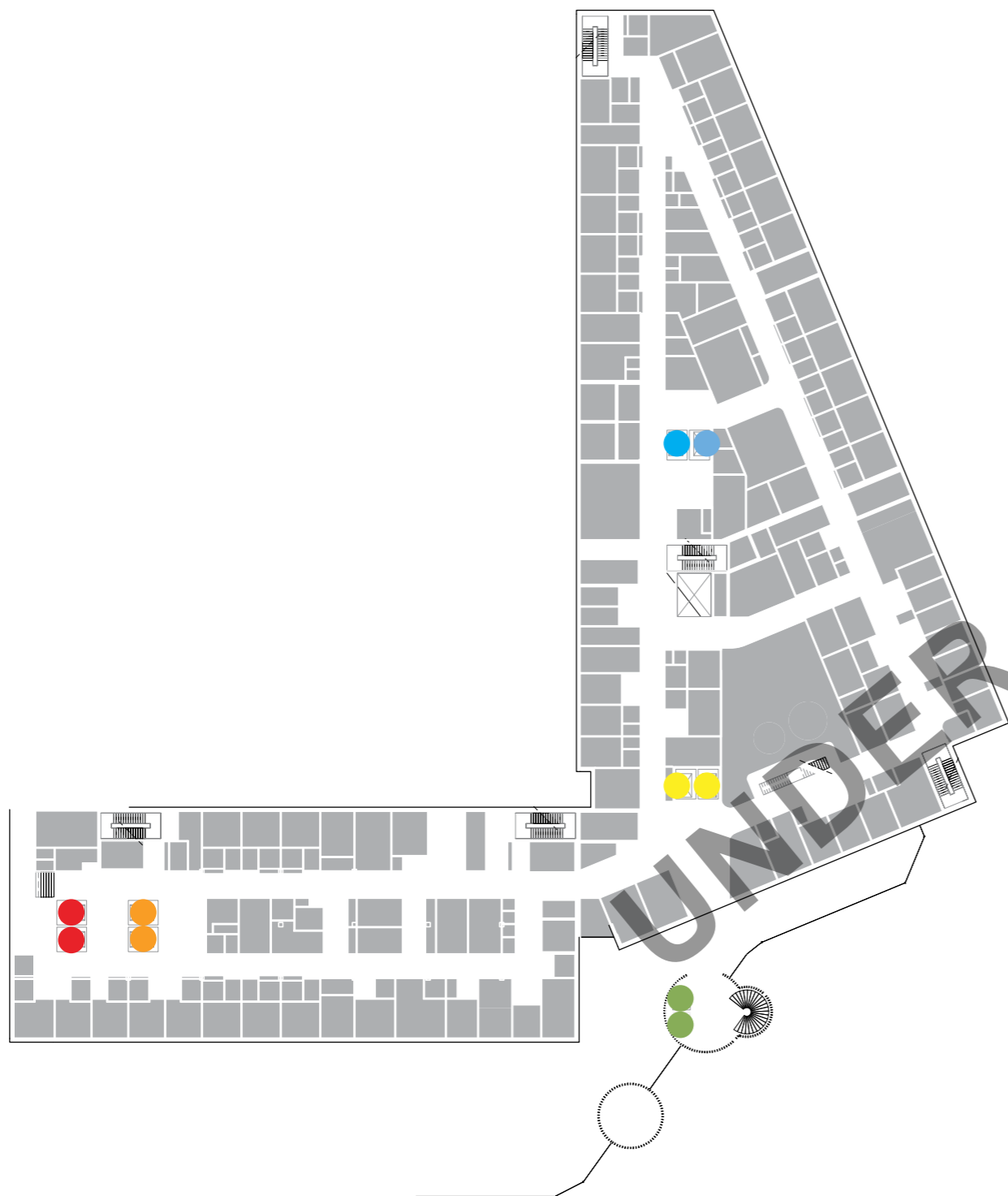


Person- og AGV-heis
Sjaktmål 3400x2300 mm, Kupe 2700x1600 mm

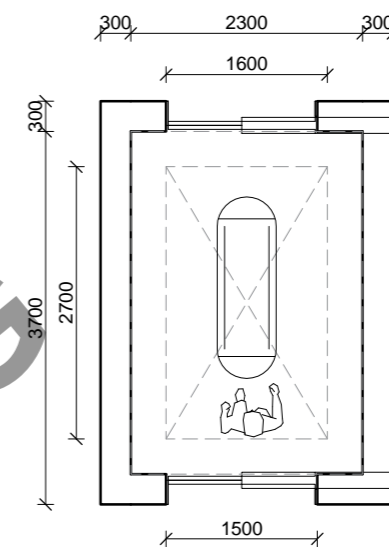


Personheis - 3400x2300 mm ensidig
Sjaktmål 3400x2300 mm, Kupe 2700x1600 mm

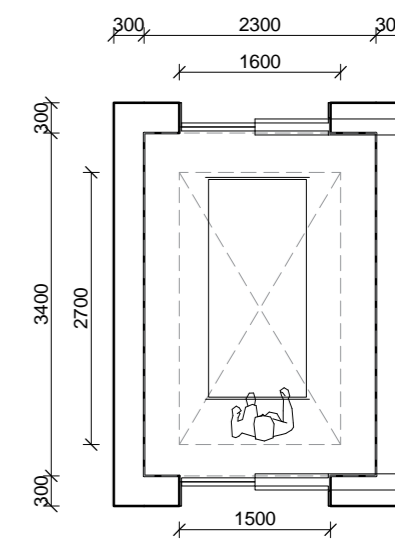




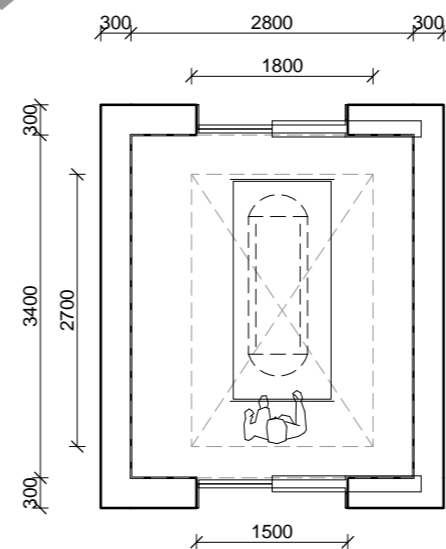
Akuttheis tosidig
Sjaktmål 3400x2800 mm, Kupe 2700x1800 mm



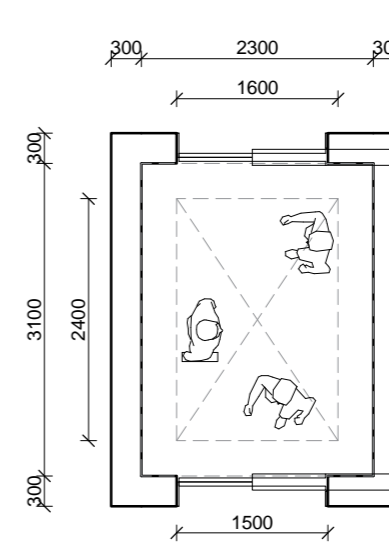
Person- og AGV-heis
Sjaktmål 3400x2300 mm, Kupe 2700x1600 mm



Senge- og personheis - 3400x2300 mm
Sjaktmål 3400x2300 mm, Kupe 2700x1600 mm



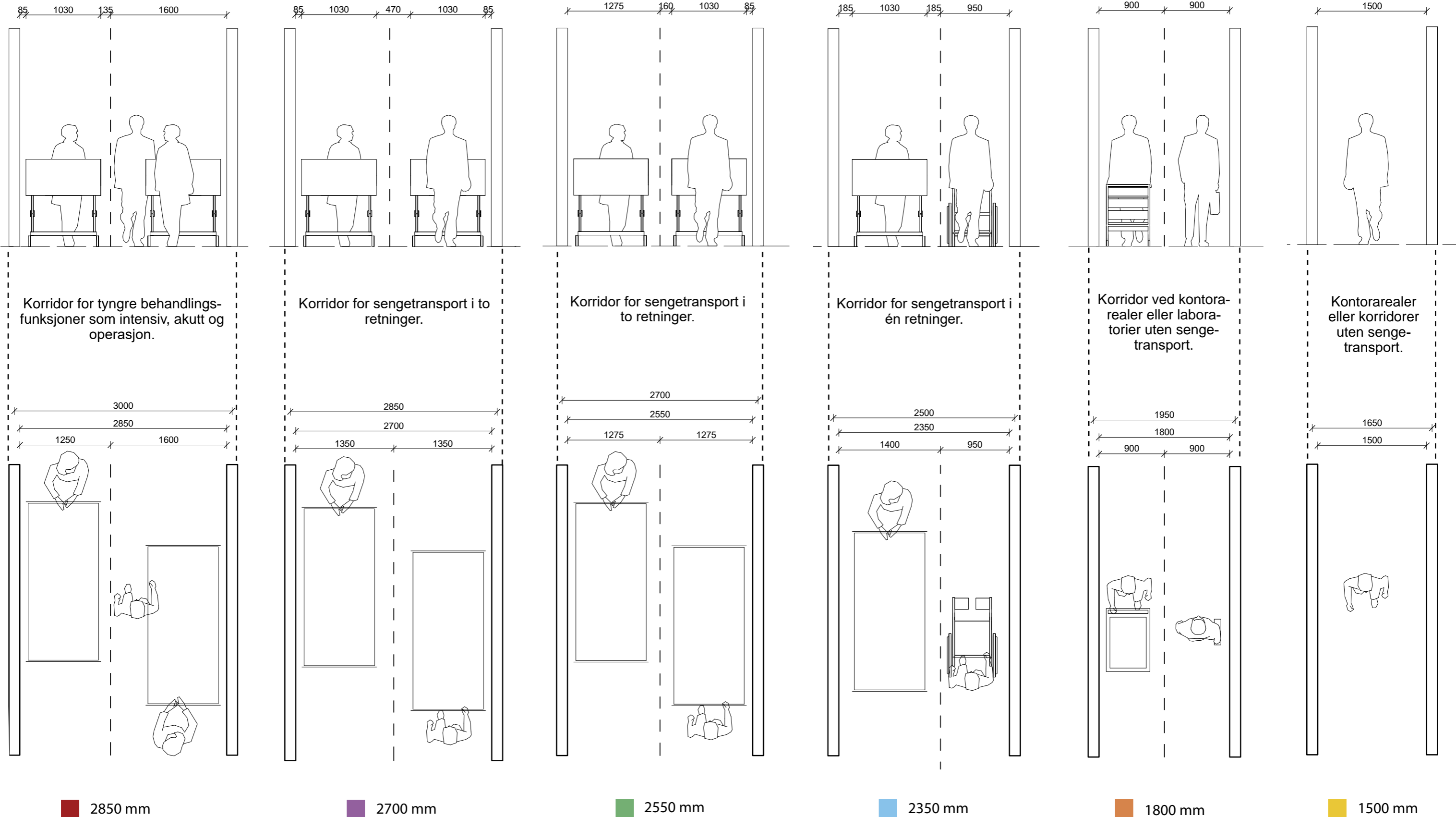
Seng- og AGV-heis
Sjaktmål 3400x2800 mm, Kupe 2700x1800 mm



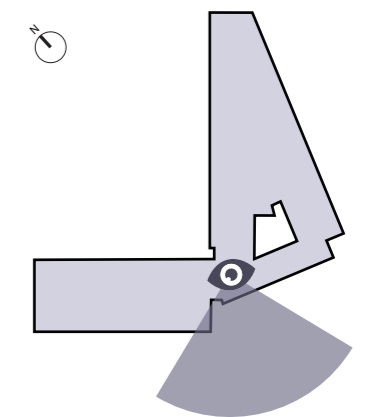
Personheis - 3100x2300 mm tosidig
Sjaktmål 3100x2300 mm, Kupe 2400x1600 mm



KONSEPTER FOR KORRIDORBREDDER



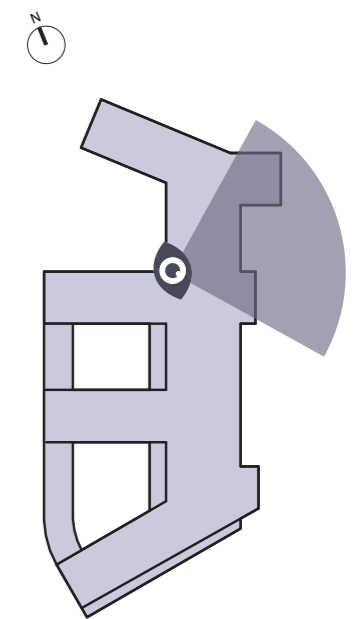
VEDLEGG



FORELØPIGE ILLUSTRASJONER

VISNINGSVINKEL PÅ ETASJE 2

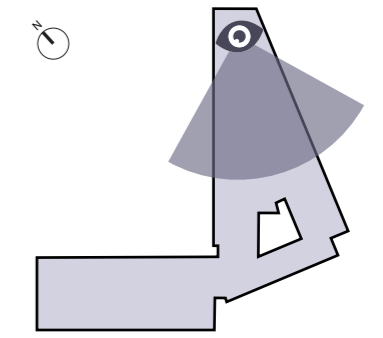
VISUALISERING J -BYGG
ANKOMSTOMRÅDET I 4. ETASJE



VISNINGSVINKEL PÅ ETASJE 4

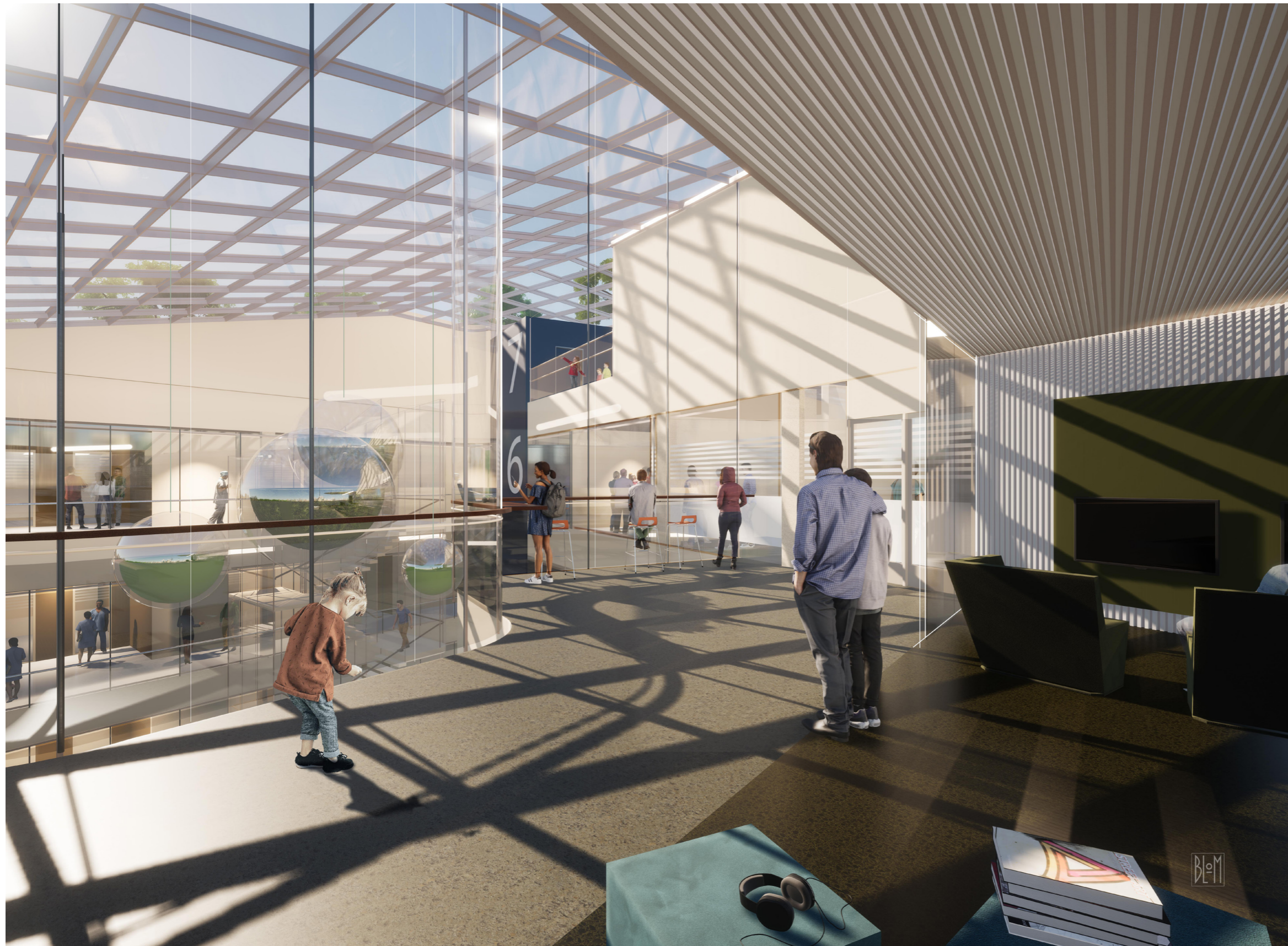
FORELØPIGE ILLUSTRASJONER

VISUALISERING M/N
KORRIDOR I DØGNOMRÅDE BARN

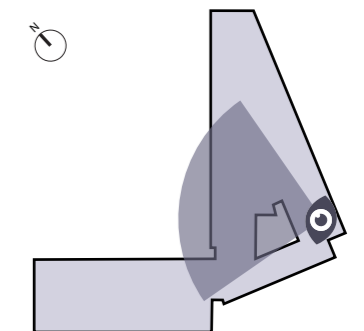


FORELØPIGE ILLUSTRASJONER

VISNINGSVINKEL PÅ ETASJE 5



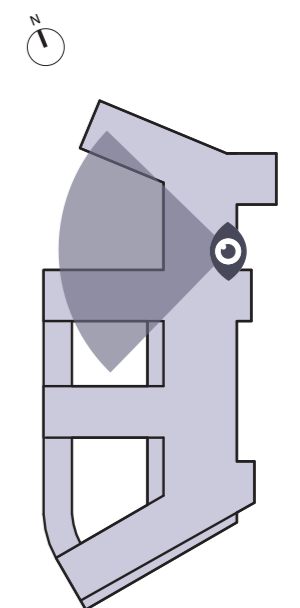
VISUALISERING M/N
UTSYN ATRIET I N-BYGGET



VISNINGSVINKEL PÅ ETASJE 6

FORELØPIGE ILLUSTRASJONER

VISUALISERING J
ANKOMST POLIKLINIKK

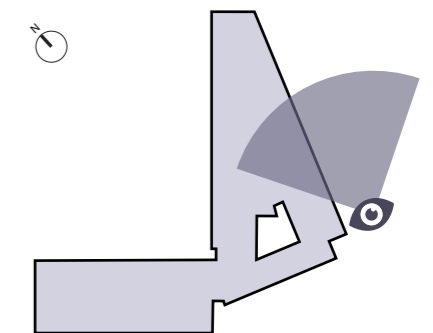


FORELØPIGE ILLUSTRASJONER

VISNINGSVINKEL PÅ ETASJE 1



VISUALISERING M/N
N-BYGGETS ØST-FASADE

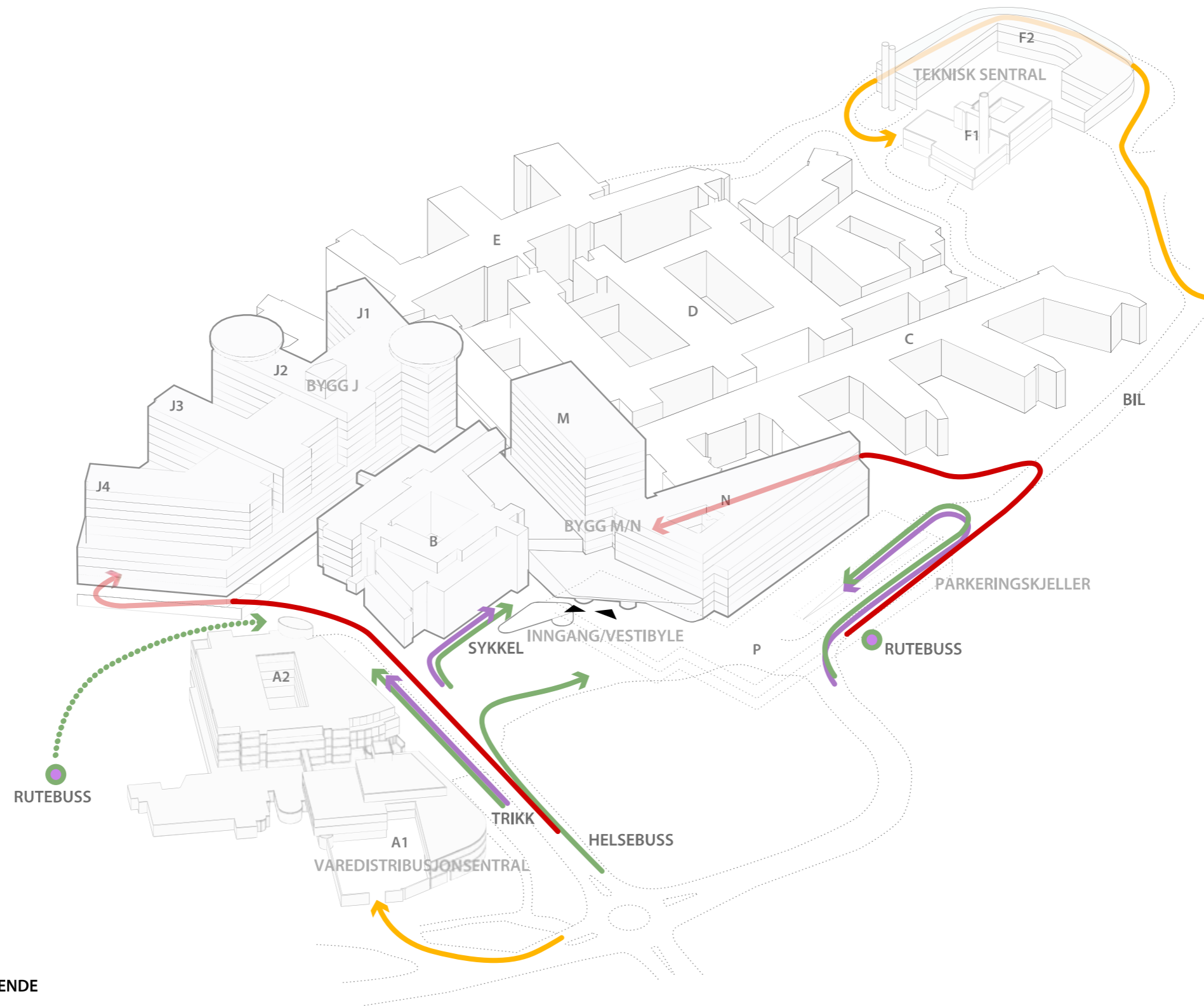


VISNINGSVINKEL PÅ BAKKEPLAN

FORELØPIGE ILLUSTRASJONER



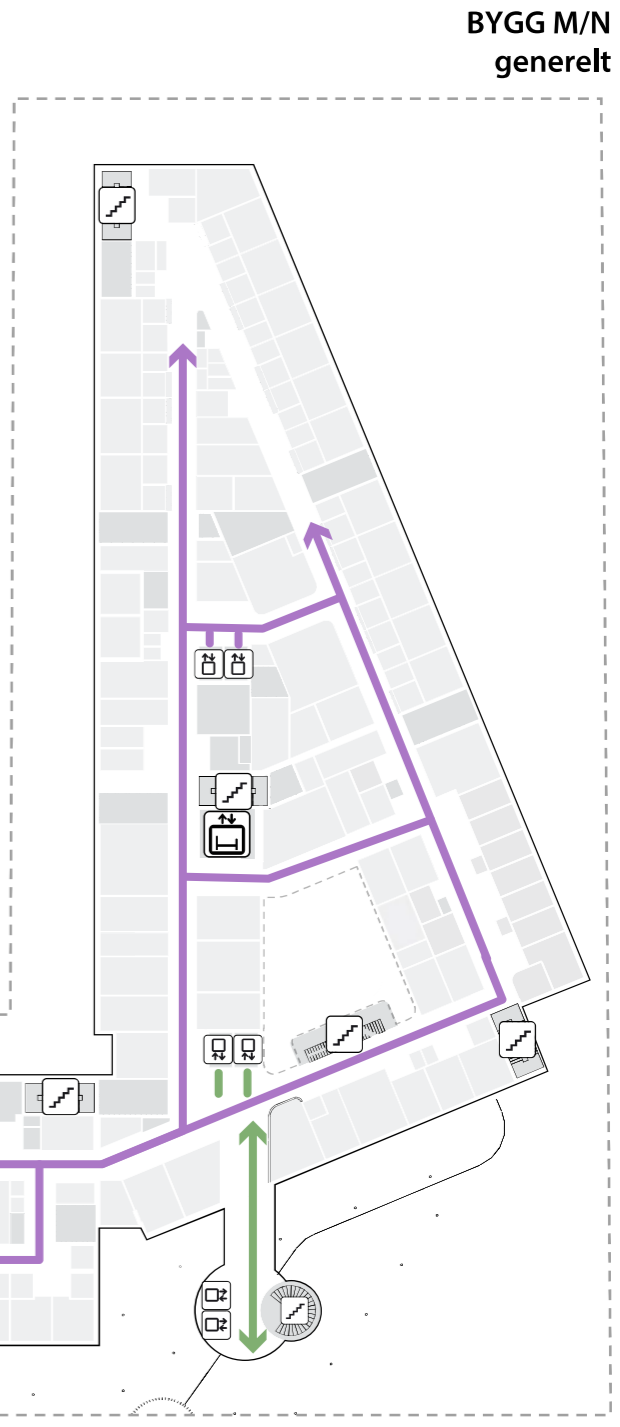
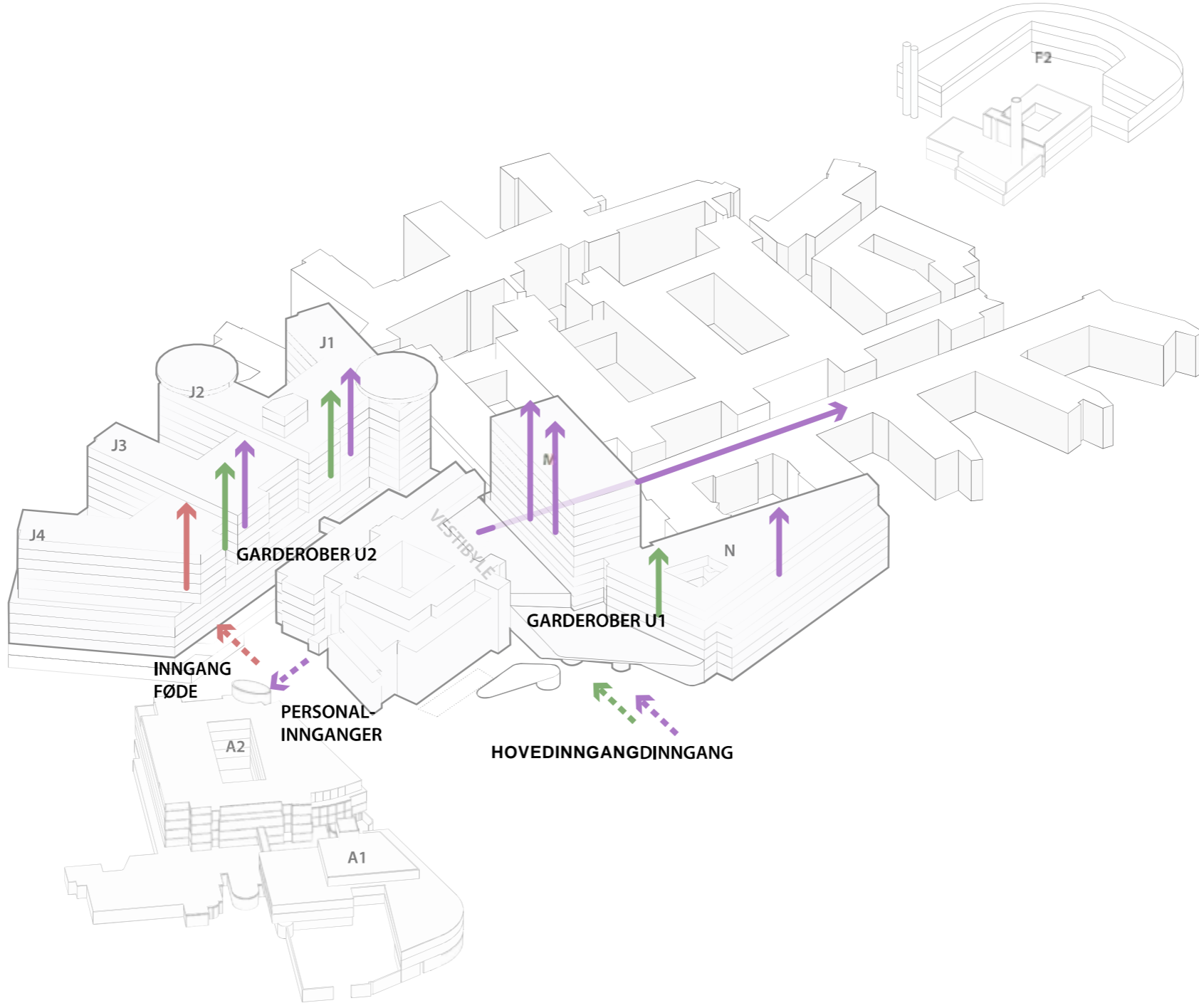
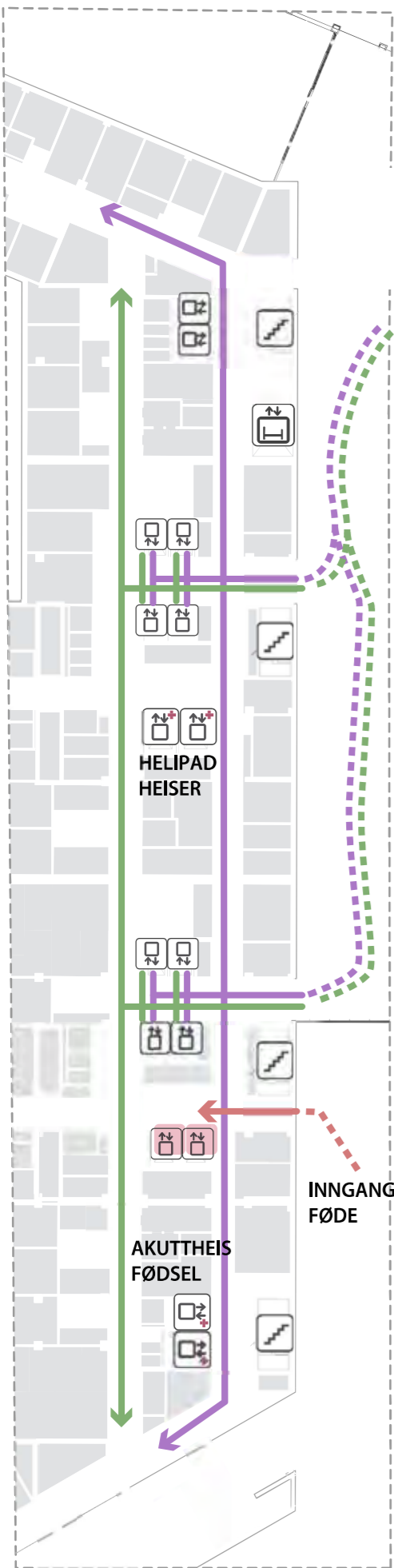
FORELØPIGE ILLUSTRASJONER



- PASIENTER OG BESØKENDE
- VARER
- PERSONALE
- AKUTT

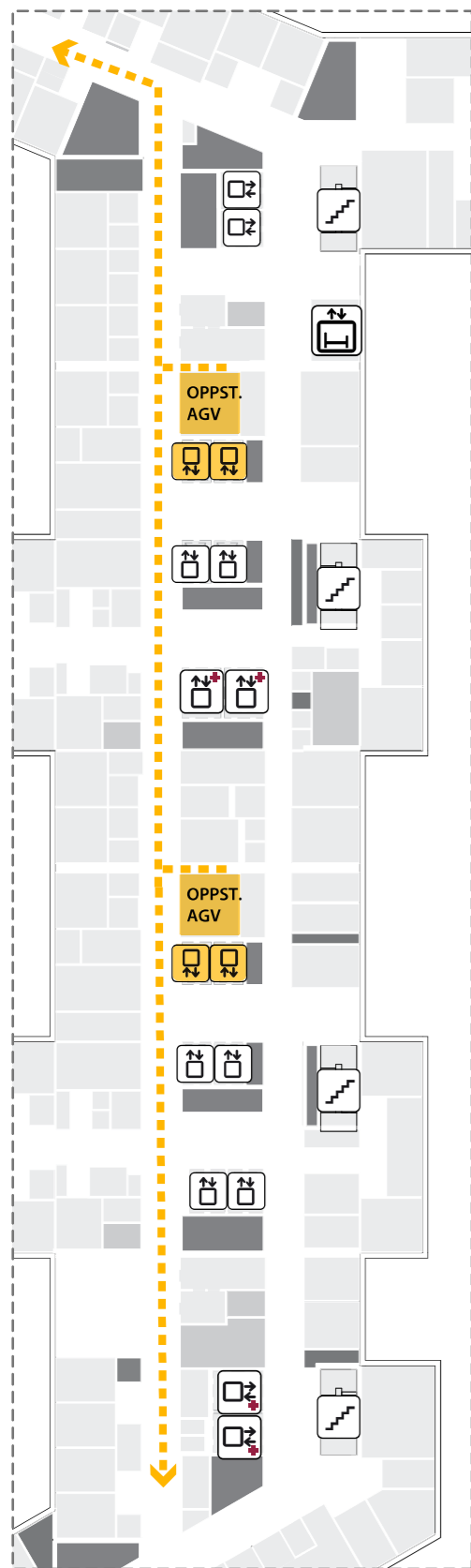
Nye Rikshospitalet
Medvirkningsmøte D2

ADKOMST

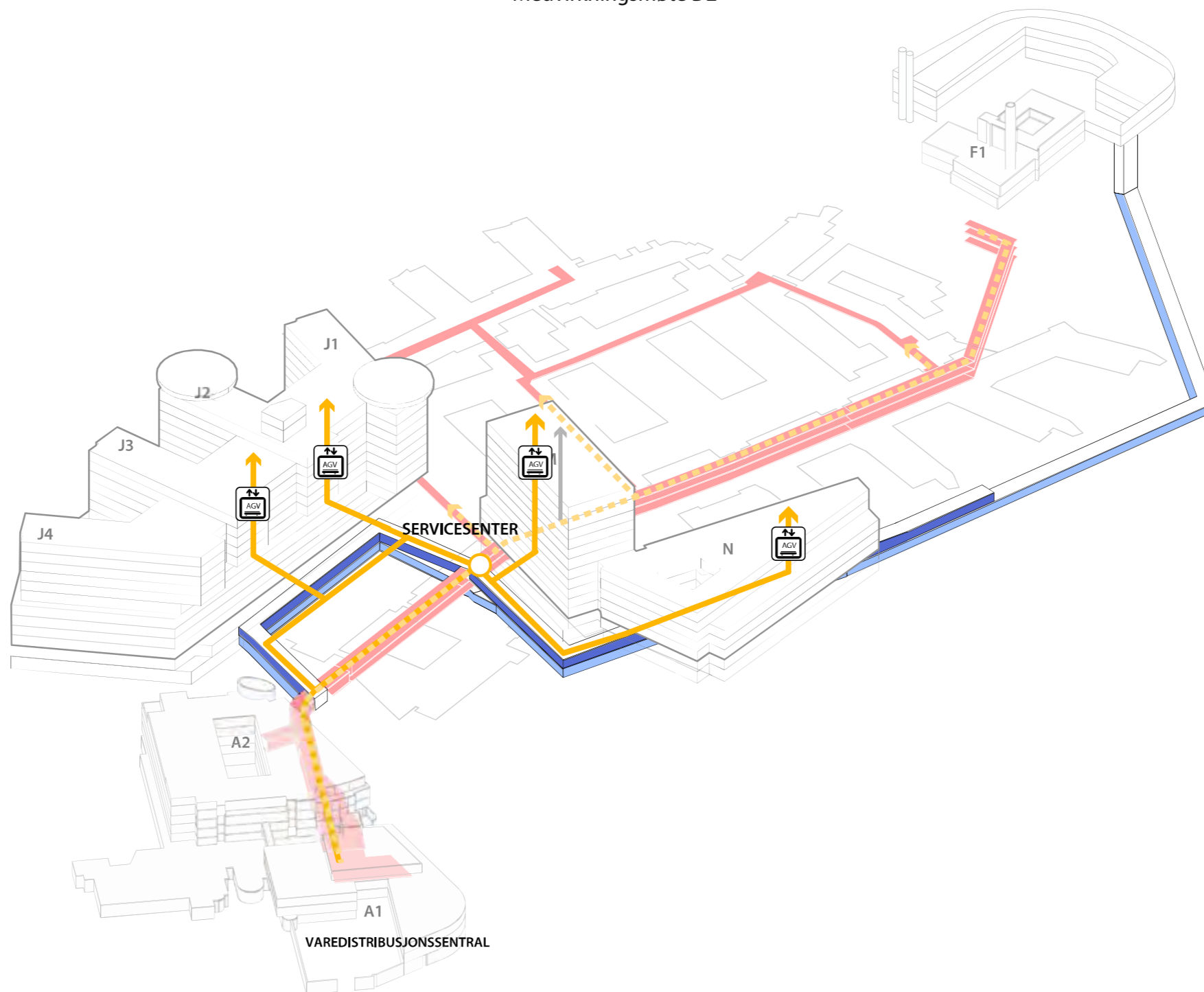


- PERSONALE
- GÅENDE PASIENTER
- FØDE
- TRAPP
- HEIS
- AGV HEIS
- AKUTTHEIS
- SENGEAUTOMAT

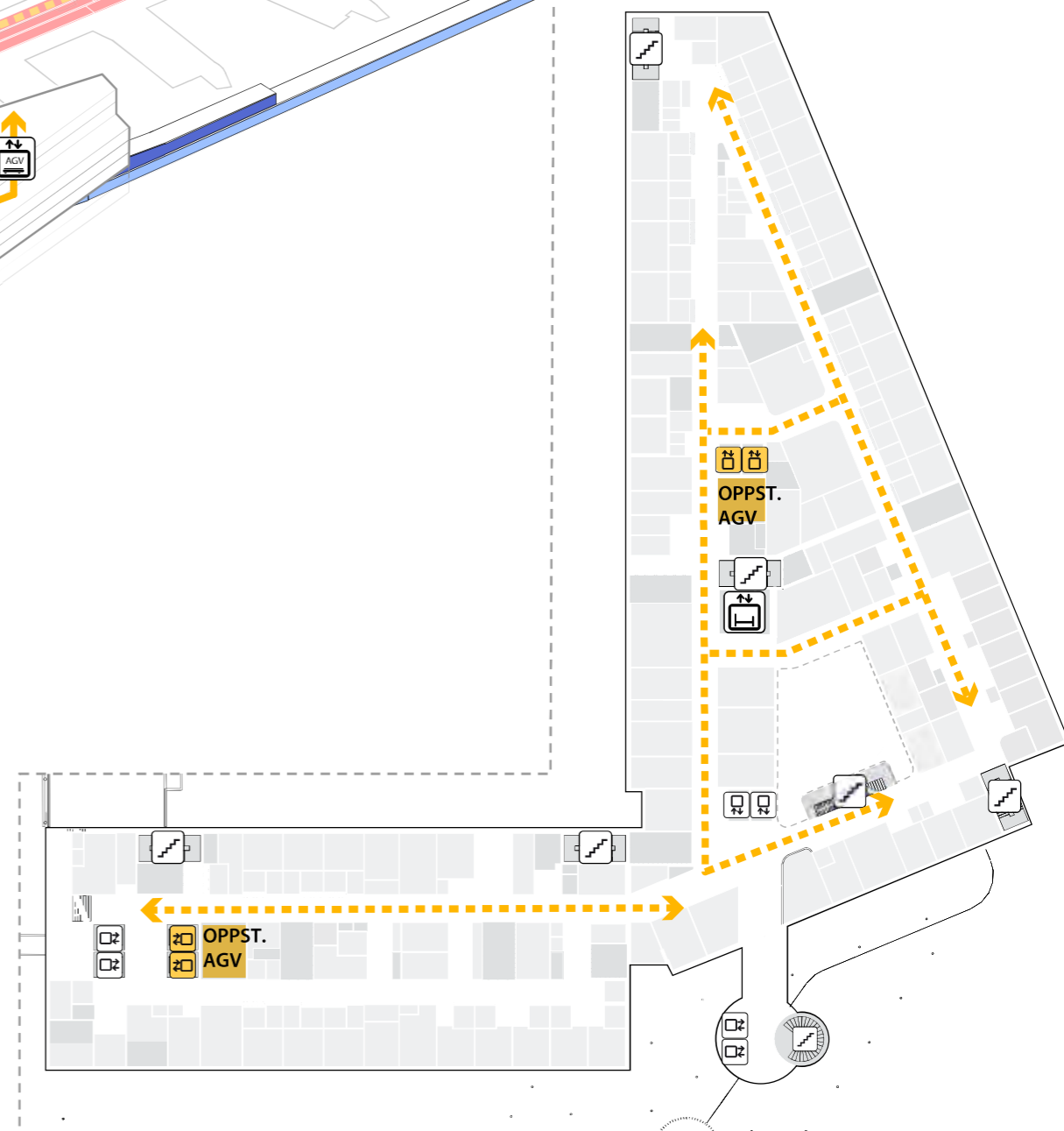
BYGG J
Plan 01



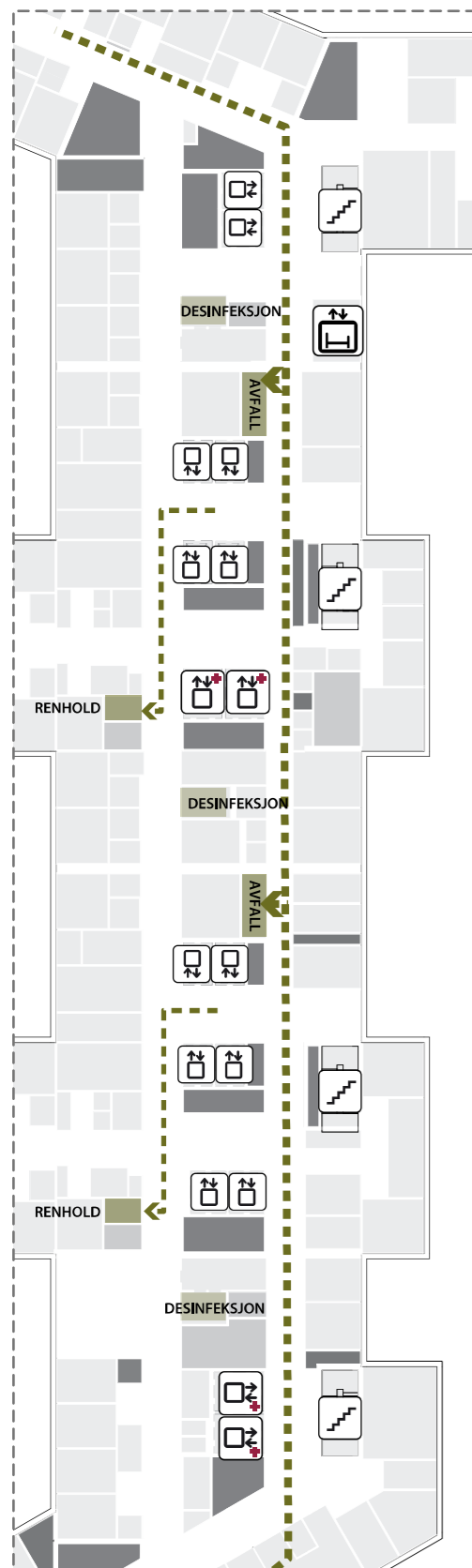
BYGG J
generelt



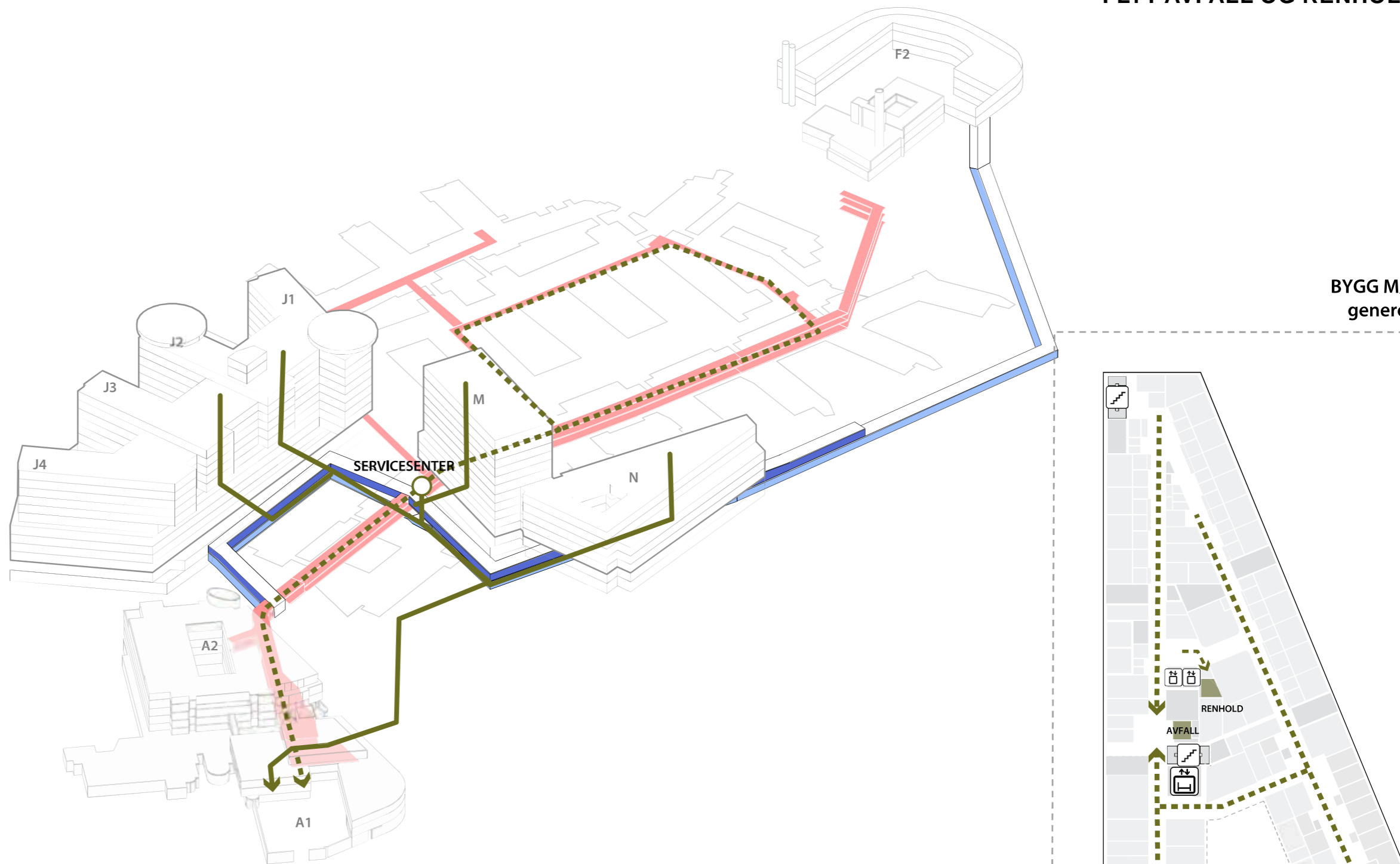
BYGG M/N
generelt



- | | | | |
|--|----------------------|--|--------------|
| | AGV TRANSPORT | | TRAPP |
| | MANUELL TRANSPORT | | HEIS |
| | EKSISTERENDE KULVERT | | AGV HEIS |
| | NY TRANSPORT KULVERT | | AKUTTHEIS |
| | NY RØR KULVERT | | SENGEAUTOMAT |

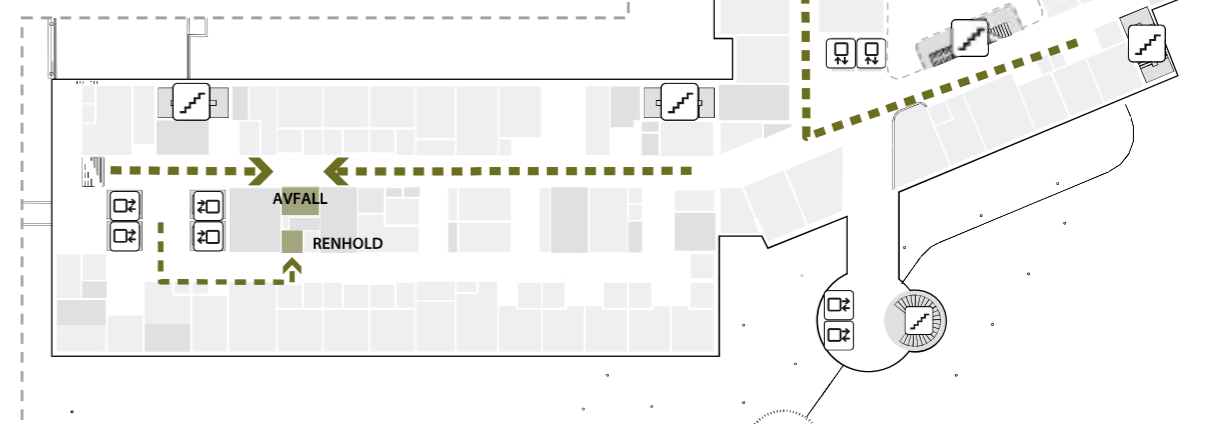


BYGG J
generelt



BYGG M/N
generelt

- | | | | |
|--|----------------------|--|--------------|
| | SØPPEL-SUG | | TRAPP |
| | MANUELL TRANSPORT | | HEIS |
| | EKSISTERENDE KULVERT | | AGV HEIS |
| | NY TRANSPORT KULVERT | | AKUTT HEIS |
| | NY RØR KULVERT | | SENGEAUTOMAT |



HOVEDMÅL BYGNINGSKROPP

ETASJE 01

Nye Rikshospitalet

Medvirkningsmøte D2



POLIKLINIKK OG DAGBEHANDLING 02 | AKTIVITET D

AVKLARINGSPUNKTER

Kvalitetssikre funksjonens disponering i relasjon til;

- de kliniske aktivitetene og fremtidig behandling
- arbeidsflyt og logistikk
- arbeidsmiljø og sikkerhet
- pasientsikkerhet
- pårørende i det kliniske område
- medarbeider og pasientfasiliteter
- teknologiske løsninger
- hjelpemidler og vareforsyninger
- tverrfaglig samarbeid med andre kliniske funksjoner
- tverrgående konsepter for pleie og logistikk
- vurdering av rom og arbeidsplasser
- bemannet eller ubemannet ekspedisjon
- innplassering av dagplasser og hvordan disse er lagt i klynger med antall plasser fordelt i ulike rom

Hovedfunksjon

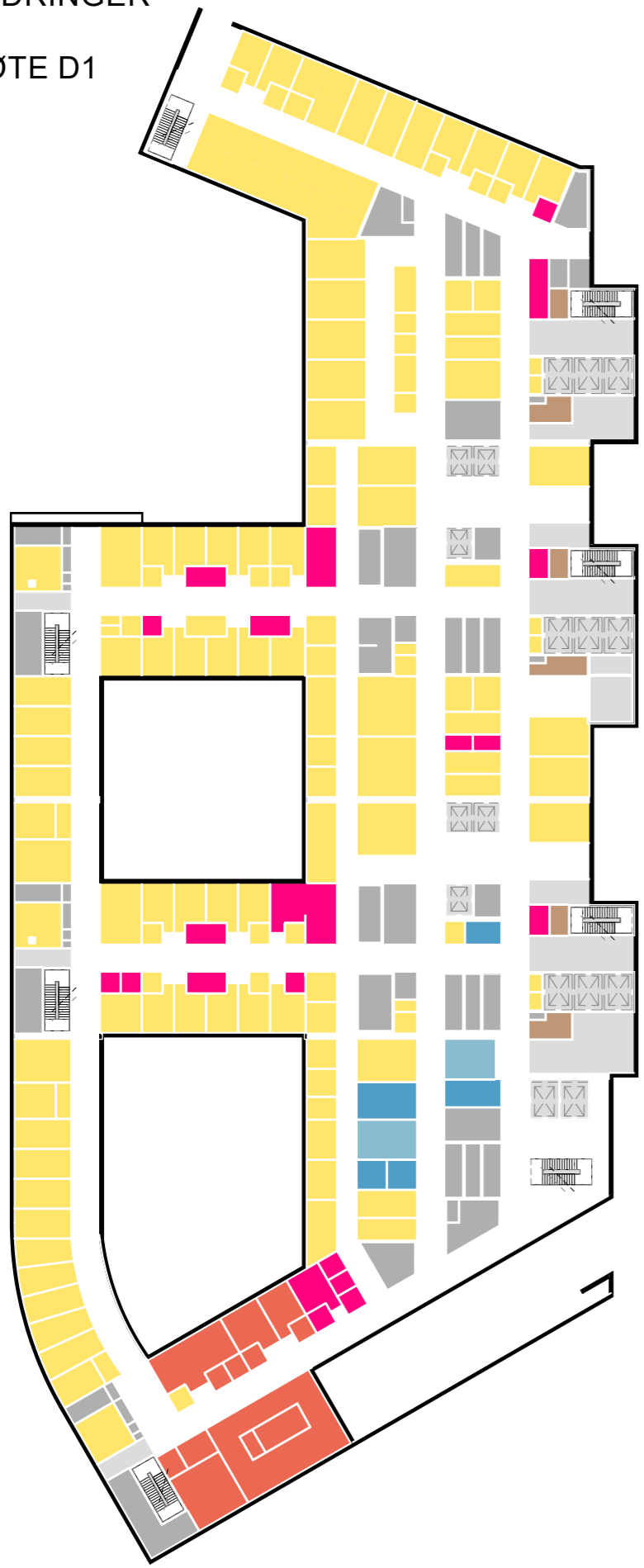
- Akutfunksjoner
- Ikke-medisinsk service
- Kontorarbeidsplasser og møterom
- Kommunikasjonsarealer
- Laboratoriemedisin
- Medisinsk service
- Poliklinikk og dagbehandling
- UiO, forskning og undervisning
- OUS, forskning og undervisning
- Disponibelt areal
- Ikke-programmert areal
- Tekniske arealer VVS
- Tekniske arealer EI
- Tekniske arealer IKT



1:1000
OVERSICHTSPLAN
ETASJE 01

ENDRINGER

MØTE D1



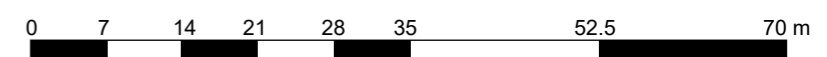
- Hovedfunksjon**
- Akutfunksjoner
 - Forskning og undervisning, OUS
 - Forskning og undervisning, UIO
 - Ikke-medisinsk service
 - Kommunikasjonsarealer
 - Poliklinikk og dagbehandling
 - Tekniske arealer VVS
 - Tekniske arealer EI
 - Tekniske arealer IKT
 - Teknikk
 - Udisponert funksjonsareal

Nye Rikshospitalet
Medvirkningsmøte D2

MØTE D2



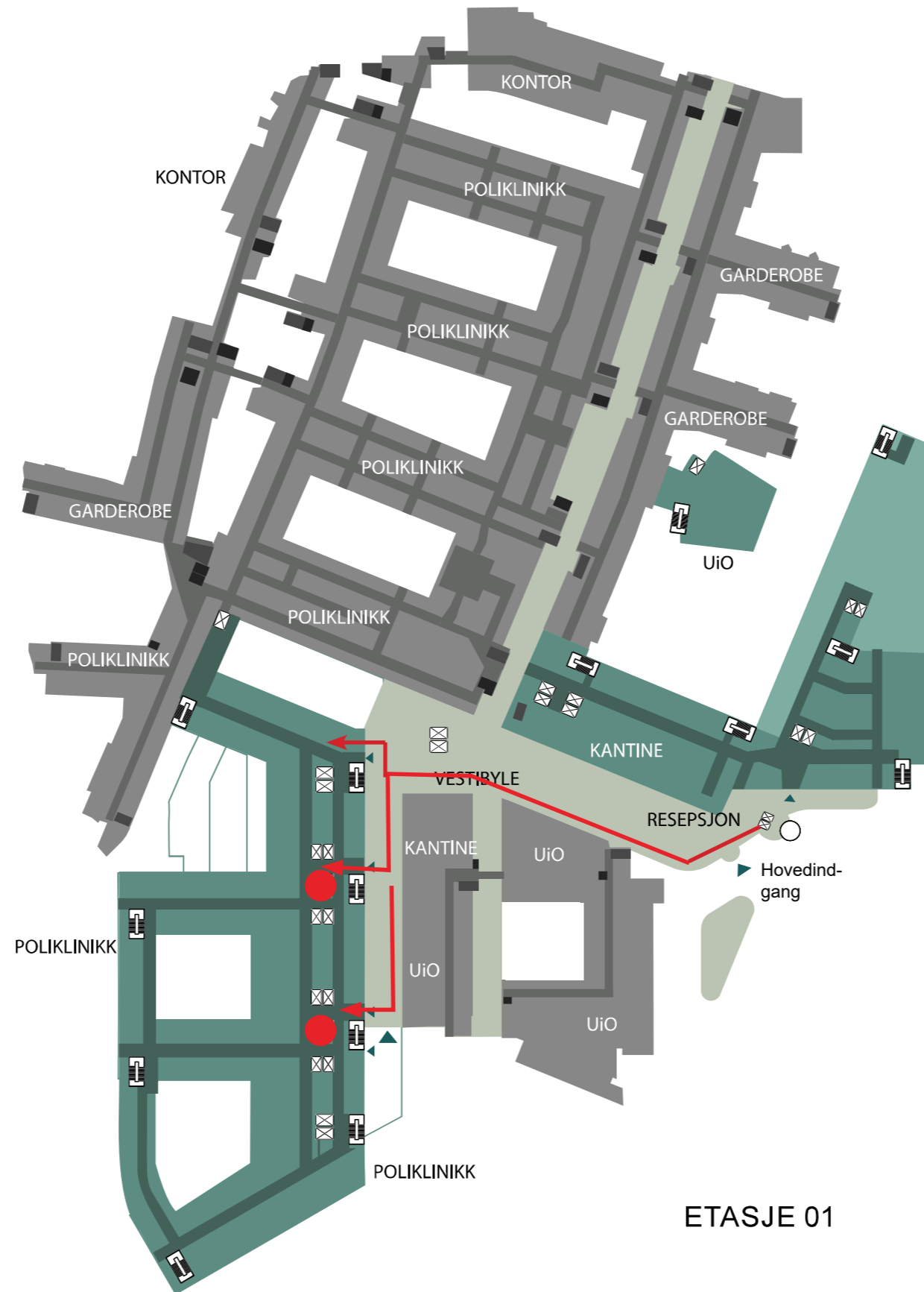
- Hovedfunksjon**
- Akutfunksjoner
 - Ikke-medisinsk service
 - Kontorarbeidsplasser og møterom
 - Kommunikasjonsarealer
 - Laboratoriemedisin
 - Poliklinikk og dagbehandling
 - UIO, forskning og undervisning
 - OUS, forskning og undervisning
 - Disponibelt areal
 - Tekniske arealer VVS
 - Tekniske arealer EI
 - Tekniske arealer IKT



Nye Rikshospitalet
Medvirkningsmøte D2

FLYT

FRA VESTIBYLE TIL POLIKLINIKK



ETASJE 01

Nye Rikshospitalet
Medvirkningsmøte D2

FLYT
FRA VESTIBYLE TIL POLIKLINIKK



-  EKSPEDISJON
-  HOVED VENTEAREALER
-  GÅENDE PASIENTER OG BESØK
-  LIGGENDE PASIENTER OG SENGER
-  VARER
-  AKUTT
-  PERSONAL

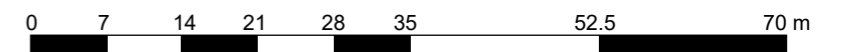


FUNKSJONSKONSEPT
ORGANISERING POLIKLINIKK

Nye Rikshospitalet
Medvirkningsmøte D2



- EKSPEDISJON
- ARBEIDSTASJONER
- PAUSEROM
- DESINFEKSJON / LAGER
- ISOLAT
- DAGPASSER
- UNDERSØKELSE
- UNDERSØKELSE SPESIALROM
- KONTORER - MØTEROM

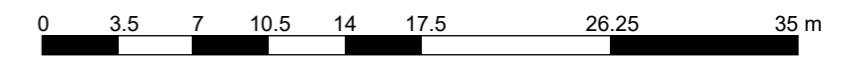
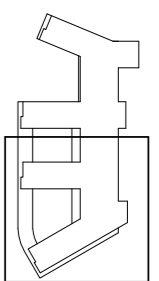




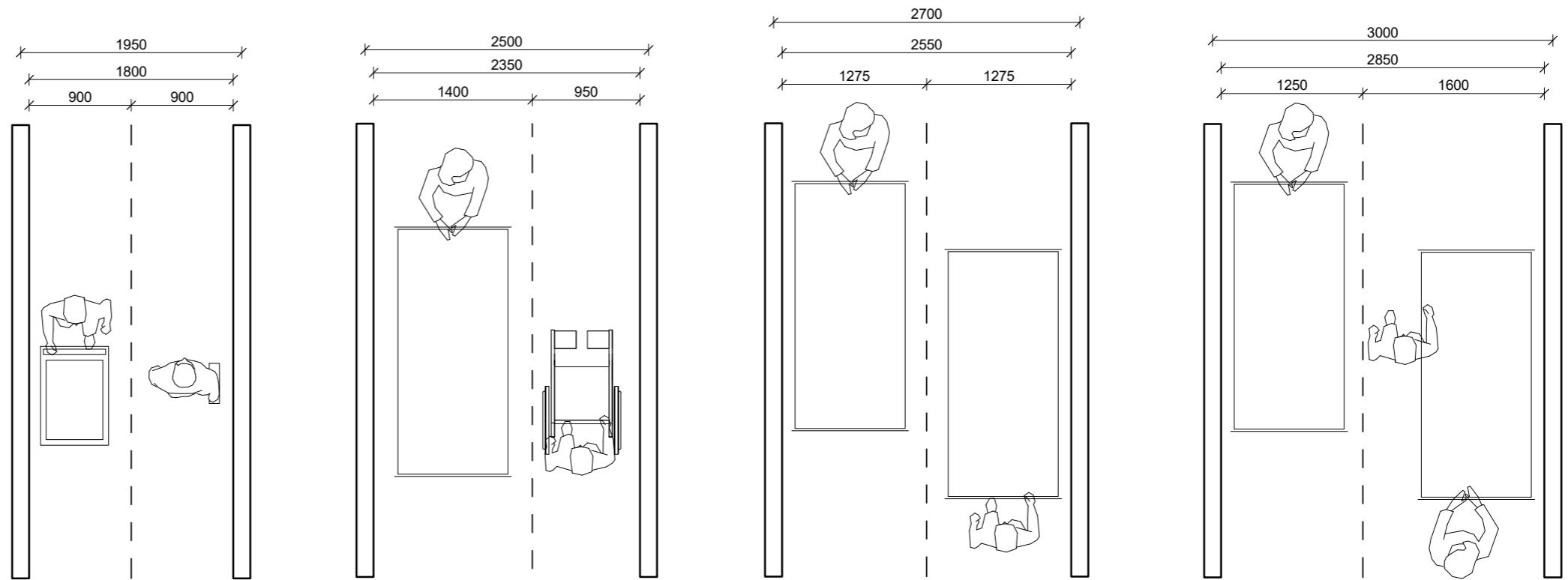
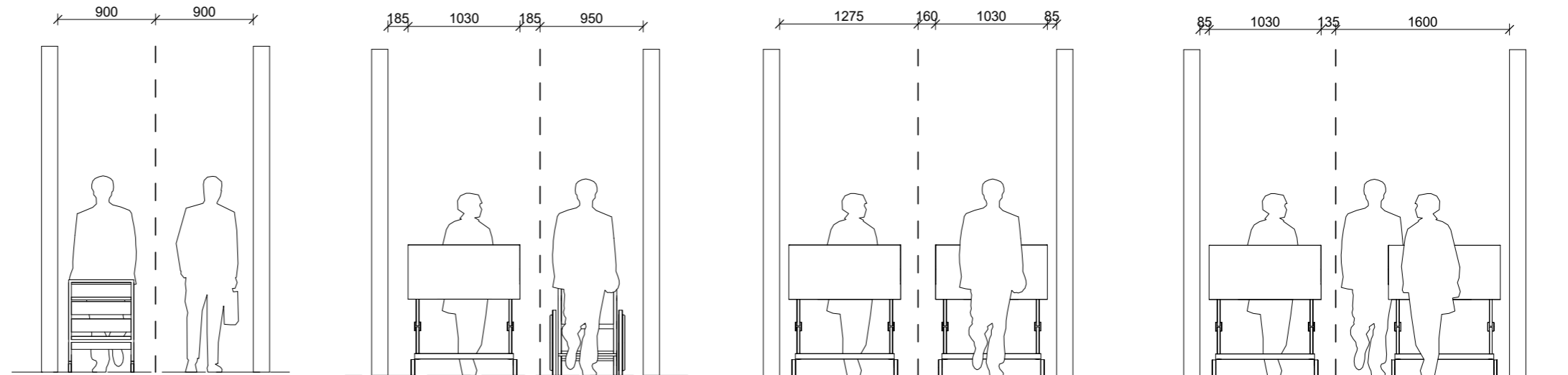
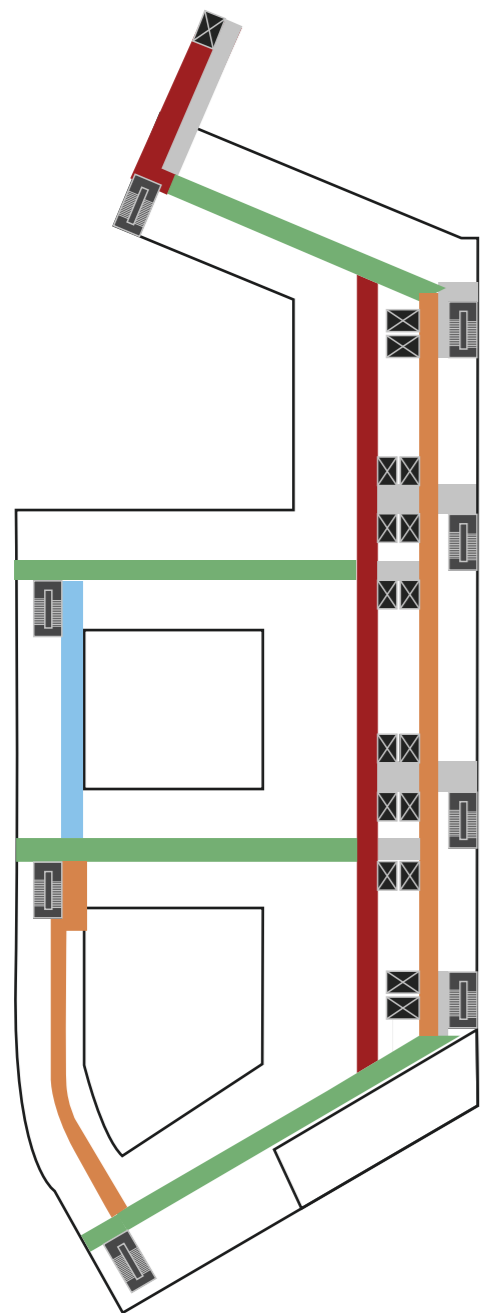
Avdelinger

- Personalfunksjoner Akutt
- Pasientfunksjoner Akutt
- Støttefunksjoner Akutt
- Personalfunksjoner Poliklinikk
- Pasientfunksjoner Poliklinikk
- Støttefunksjoner Poliklinikk
- Laboratoriemedisin
- Forskning og undervisning, OUS
- Forskning og undervisning, UiO
- Støttefunksjoner Ikke-medisinsk service
- Kontorarbeidsplasser og møterom
- Disponibelt areal
- Kommunikasjonsarealer
- Teknikk

1:350
 SYD - BYGG J3 OG J4
 ETASJE 01



- 2850 mm
- 2700 mm
- 2550 mm
- 2350 mm
- 1800 mm
- 1500 mm



1800 mm

2350 mm

2550 mm

2850 mm