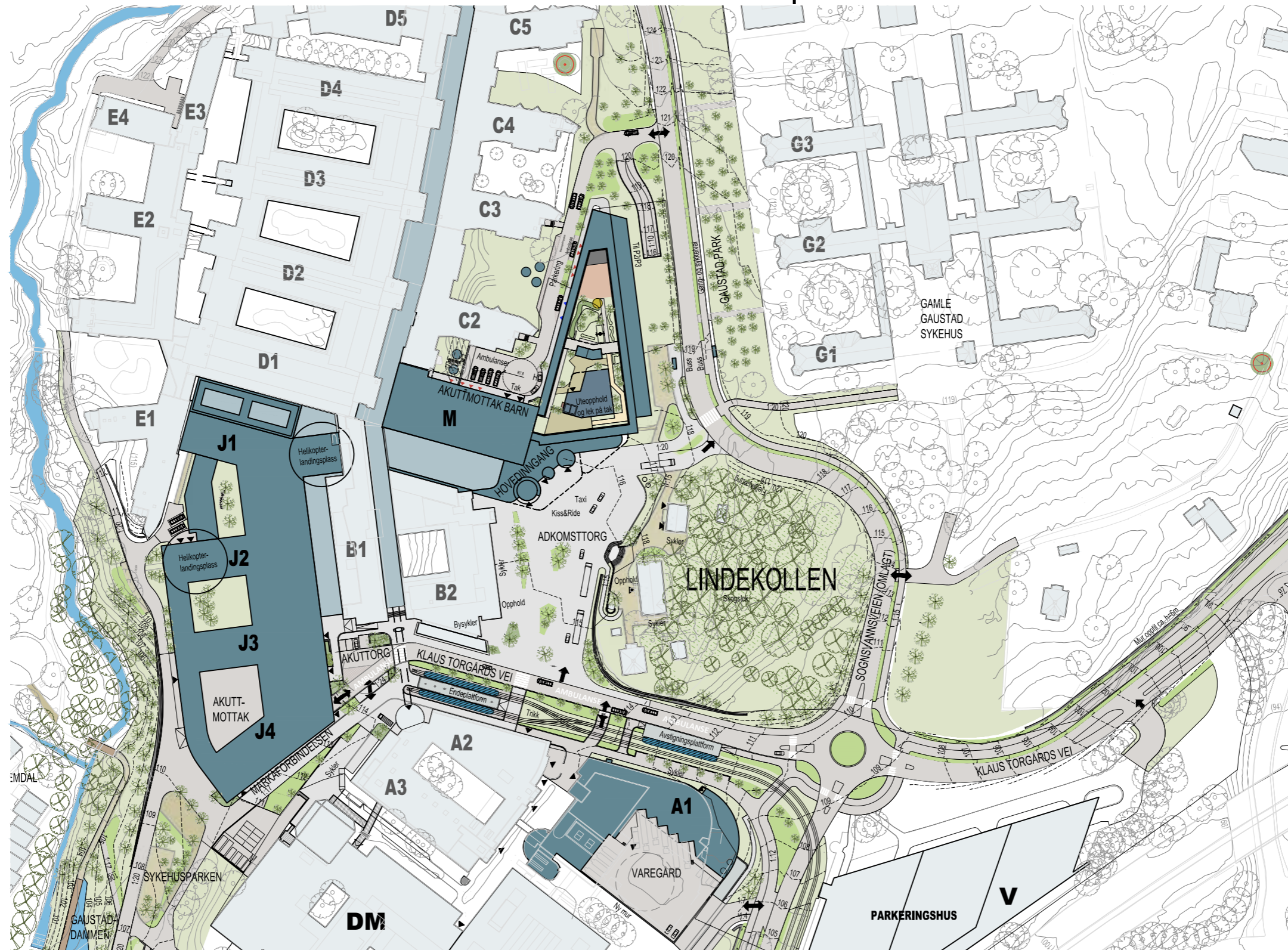


NYE RIKSHOSPITALET

MEDVIRKNING FORPROSJEKT - MØTE 2

4.3 POLIKLINIKK ENDOSKOPI | AKTIVITET D



FORELØPIGE SKISSER

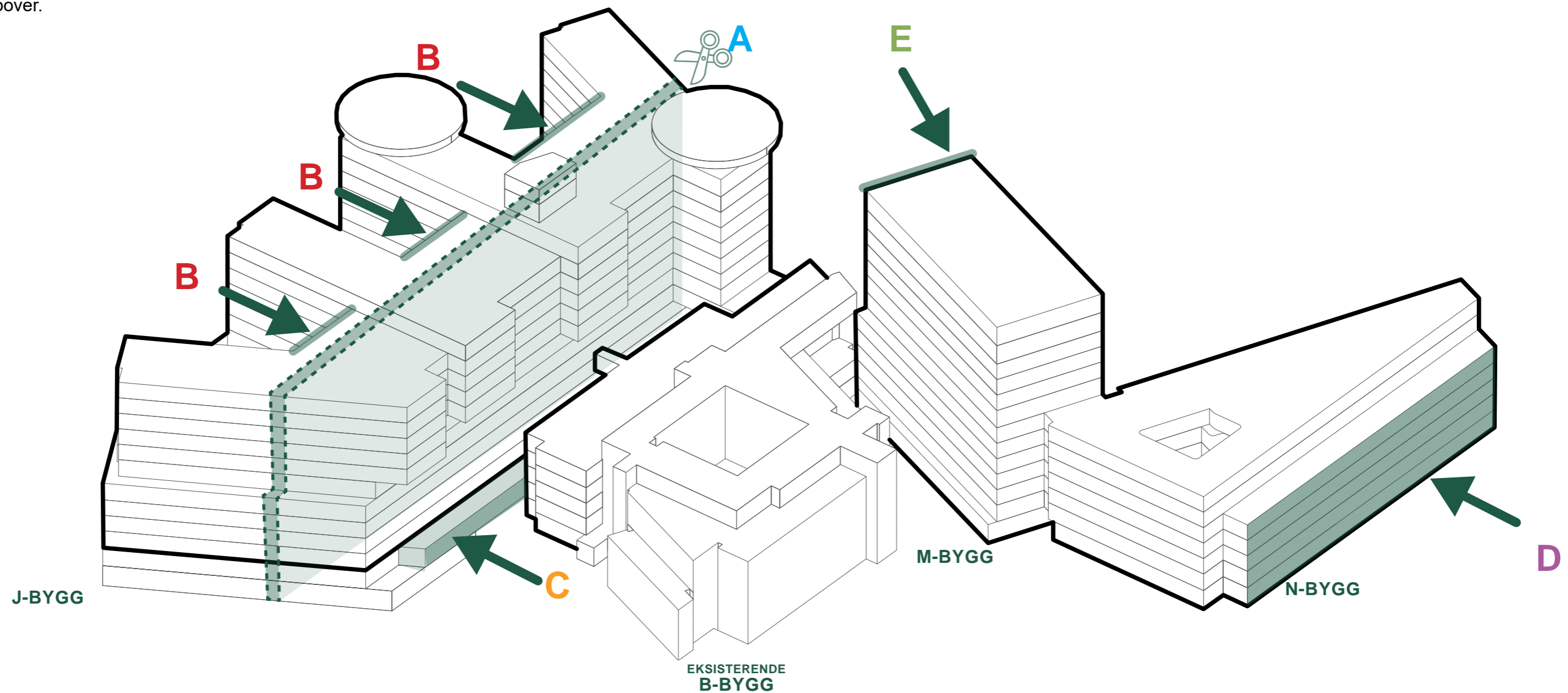
PROSJEKTUTVIKLING

ENDRINGER FRA HOVEDAKTIVITET D1

- A** Mørke arealer i kjerne er redusert
- B** Flere arealer har fått tilgang til dagslys som en følge av arealreduksjonen i kjernen av bygget
- C** Kulvert er flyttet i J-Bygget
- D** Østfasaden er flyttet 3 meter inn som en følge av at en korridor er fjernet
- E** Bygningskropp M har blitt noe kortere ved at vestgavlen er trukket inn 4 meter - fra 5 etasje og oppover.

Generelt

- Plassering av heiser og sengeautomat er forbedret
- Bearbeidet og effektivisert areal til tekniske sjakter og rom.
- Mer effektiv plassering av rom innenfor de enkelte funksjonsområdene
- Det er gitt mer plass for funksjonsarealer og økt dagslystilgang gjennom endret teknisk konsept.



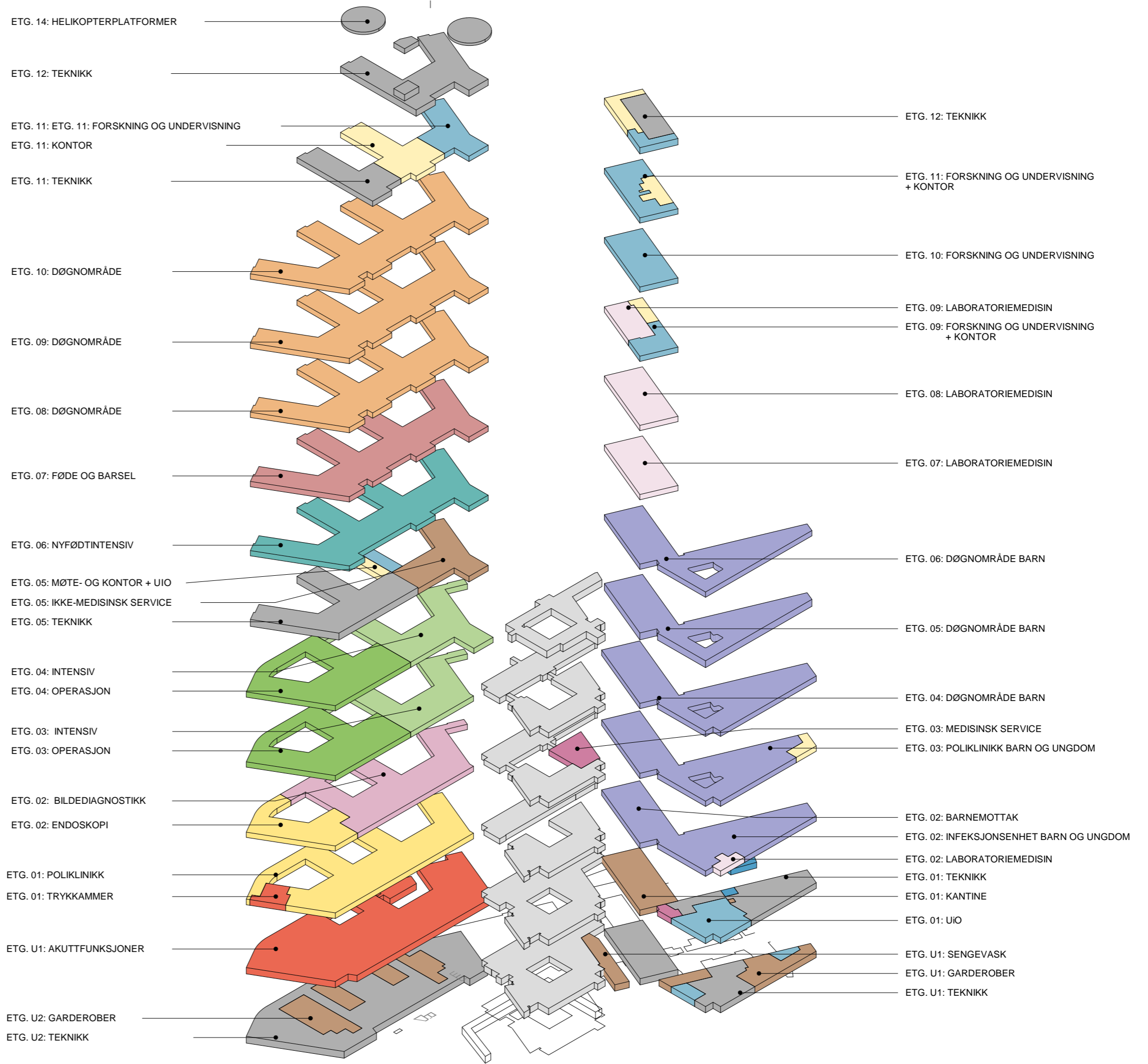
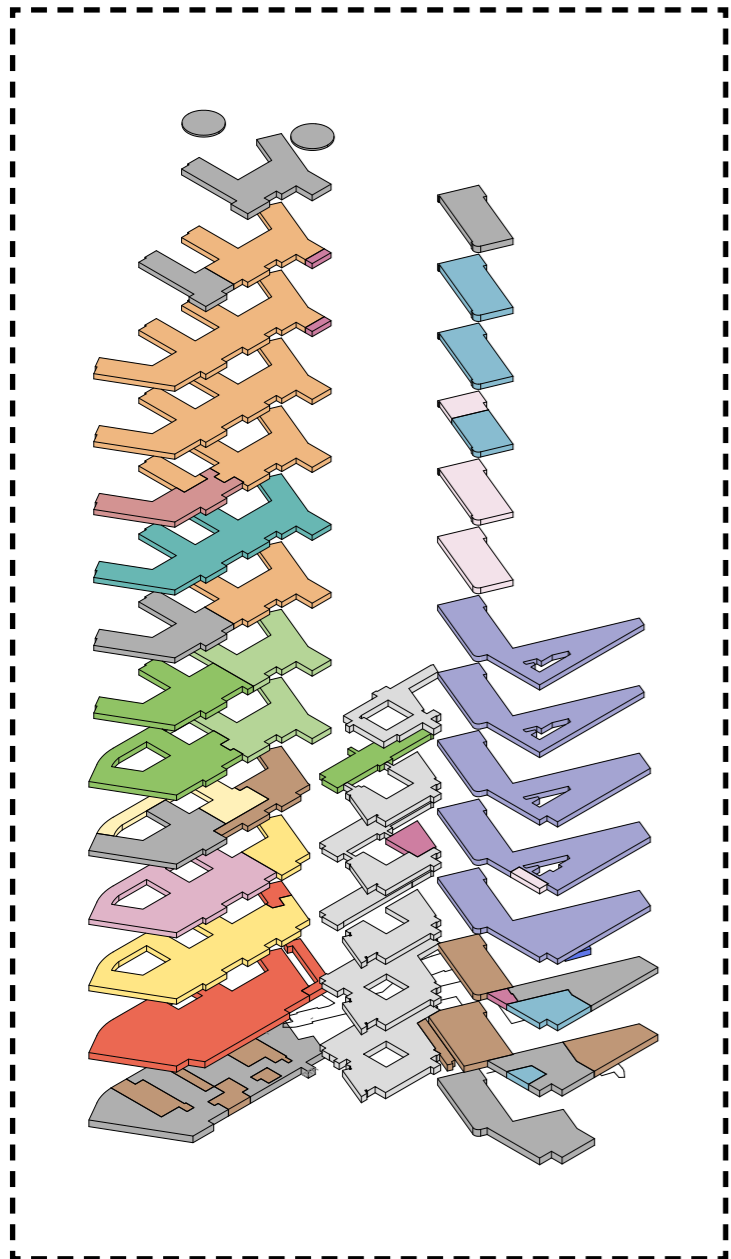
LANDSKAPSPLAN



- Eksisterende bygg
- Nye bygg
- Glassgate
- Grøntarealer

FUNKSJONSPLASSERINGER

BYGG J, BYGG M/N OG EKSIS. BYGG B

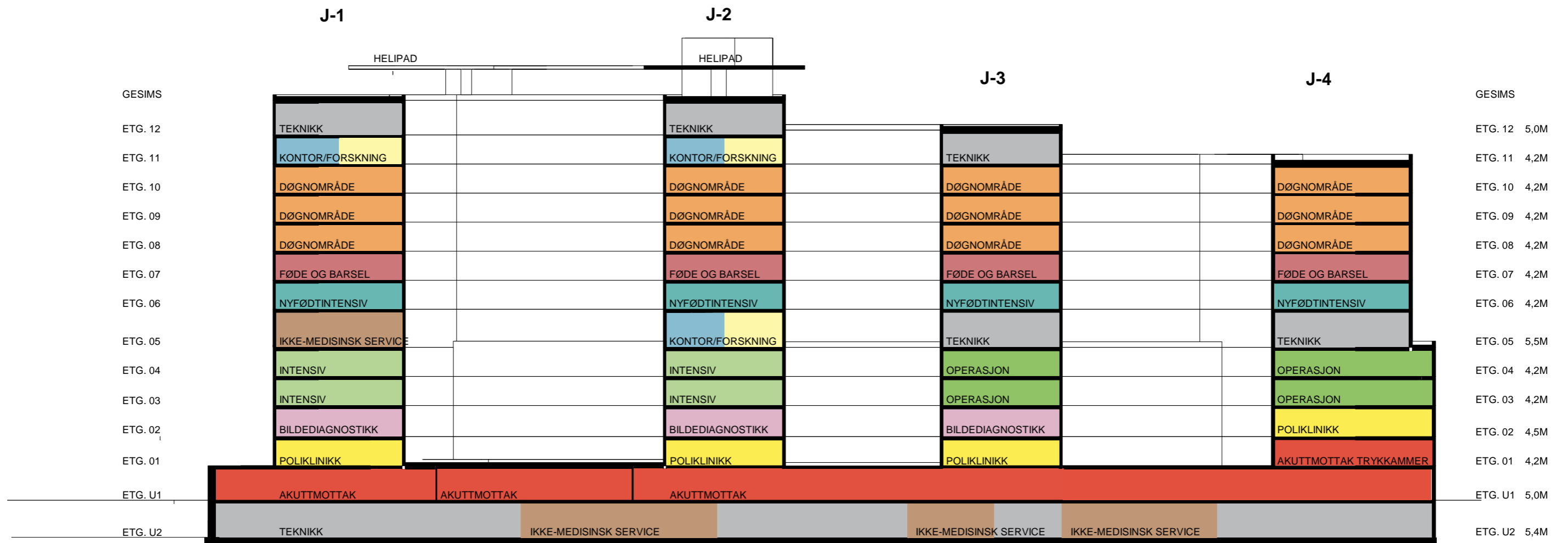
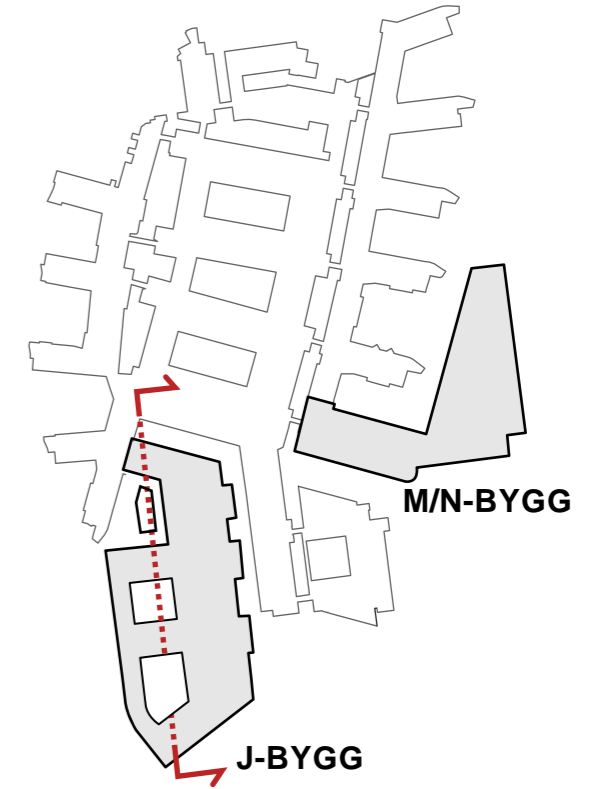


MØTE D1

MØTE D2

FUNKSJONSSNITT
BYGG J

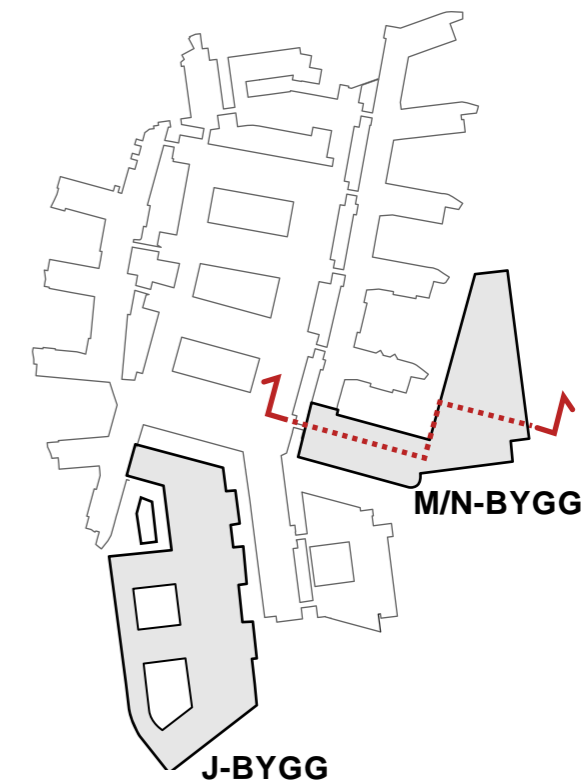
Mål i etasjen beskriver brutto høyde - mål fra overkant dekke til overkant dekke



FUNKSJONSSNITT

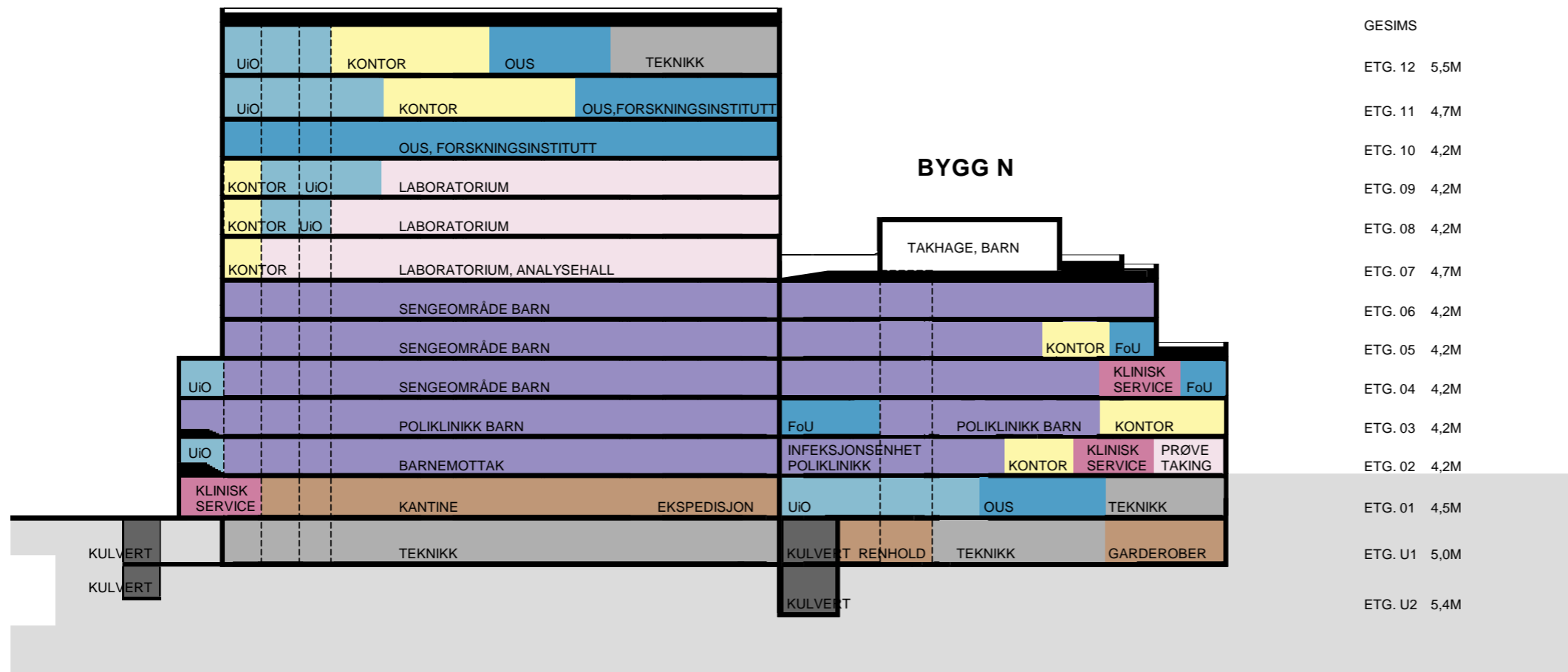
BYGG M/N

Mål i etasjen beskriver brutto høyde - mål fra overkant dekke til overkant dekke



BYGG M

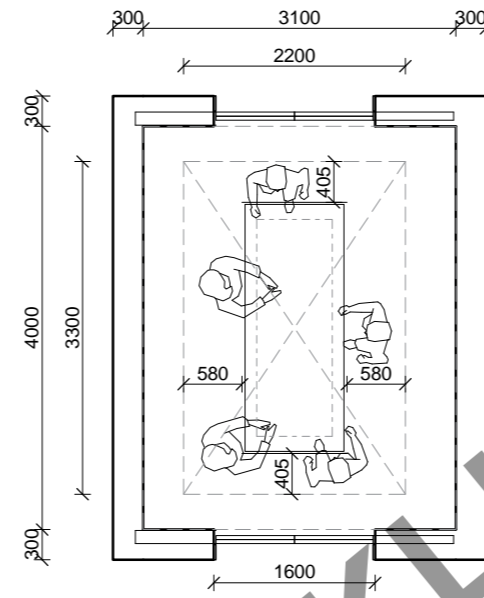
BYGG N



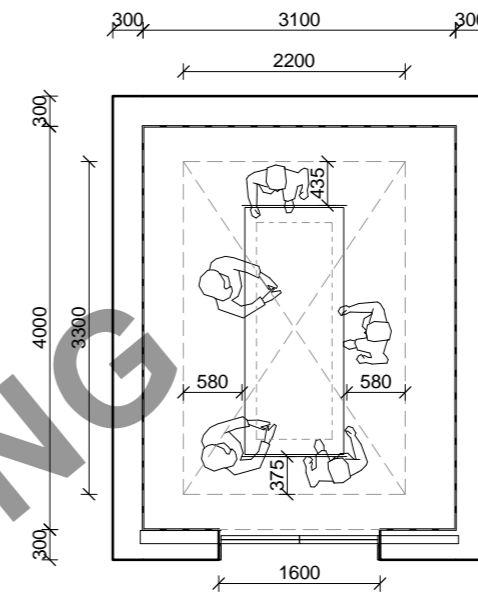
HEIS BYGG J



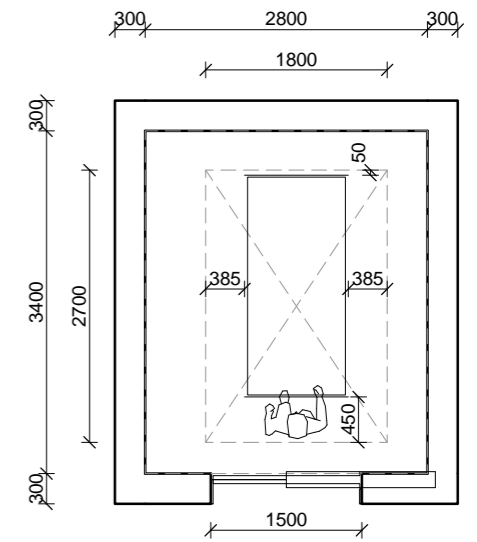
Nye Rikshospitalet Medvirkningsmøte D2



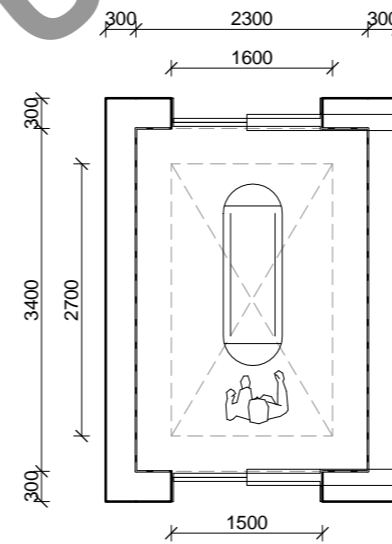
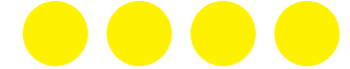
Akuttheis tosidig
Sjaktmål 4000x3100 mm, Kupe 3300x2200 mm



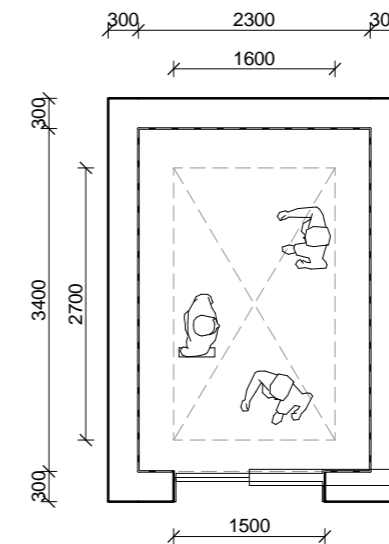
Akuttheis ensidig
Sjaktmål 4000x3100 mm, Kupe 3300x2200 mm



Sengeheis
Sjaktmål 3400x2800 mm, Kupe 2700x1800 mm

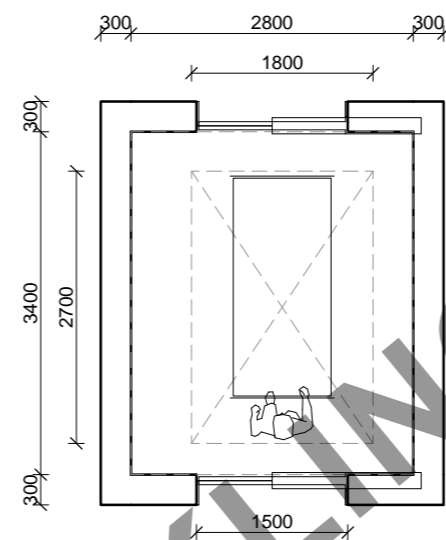
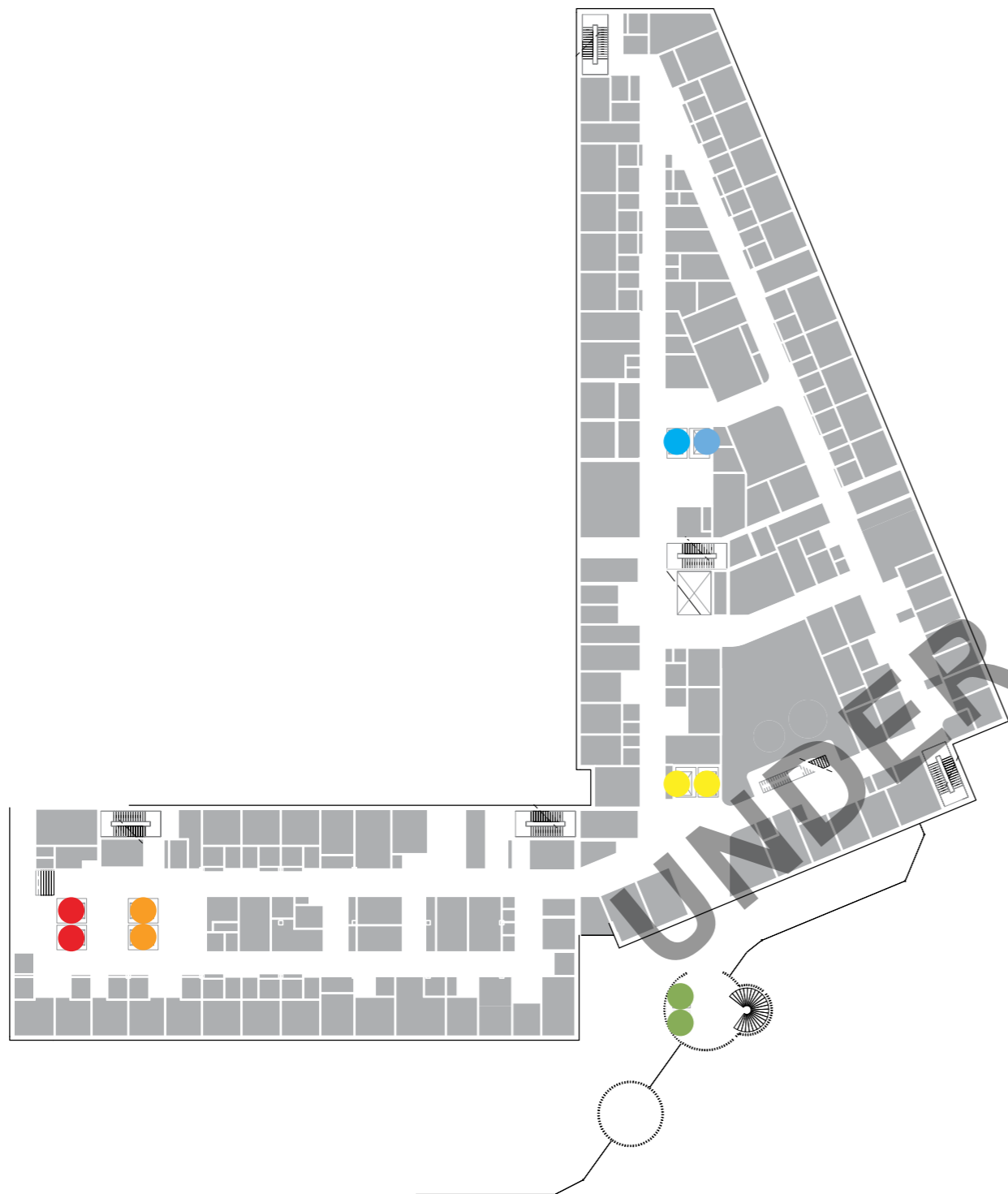


Person- og AGV-heis
Sjaktmål 3400x2300 mm, Kupe 2700x1600 mm

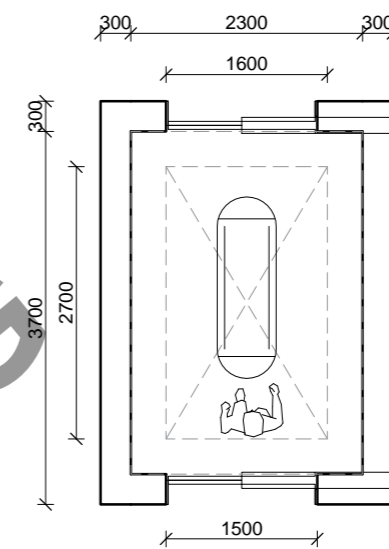


Personheis - 3400x2300 mm ensidig
Sjaktmål 3400x2300 mm, Kupe 2700x1600 mm

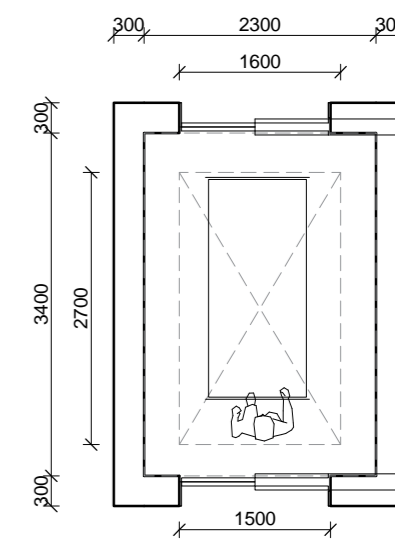




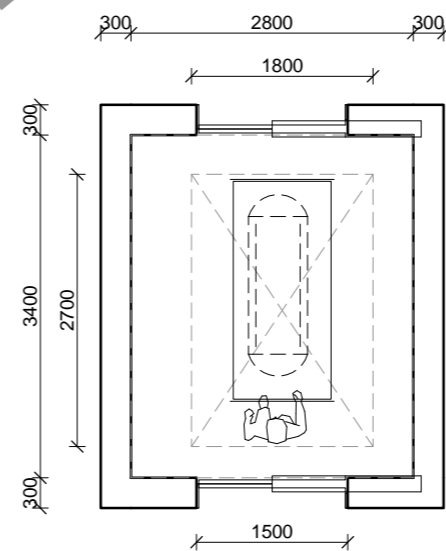
Akuttheis tosidig
Sjaktmål 3400x2800 mm, Kupe 2700x1800 mm



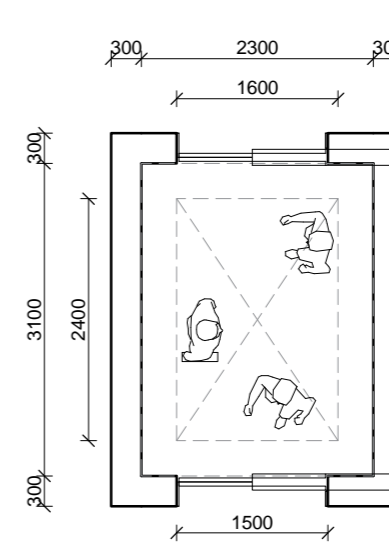
Person- og AGV-heis
Sjaktmål 3400x2300 mm, Kupe 2700x1600 mm



Senge- og personheis - 3400x2300 mm
Sjaktmål 3400x2300 mm, Kupe 2700x1600 mm



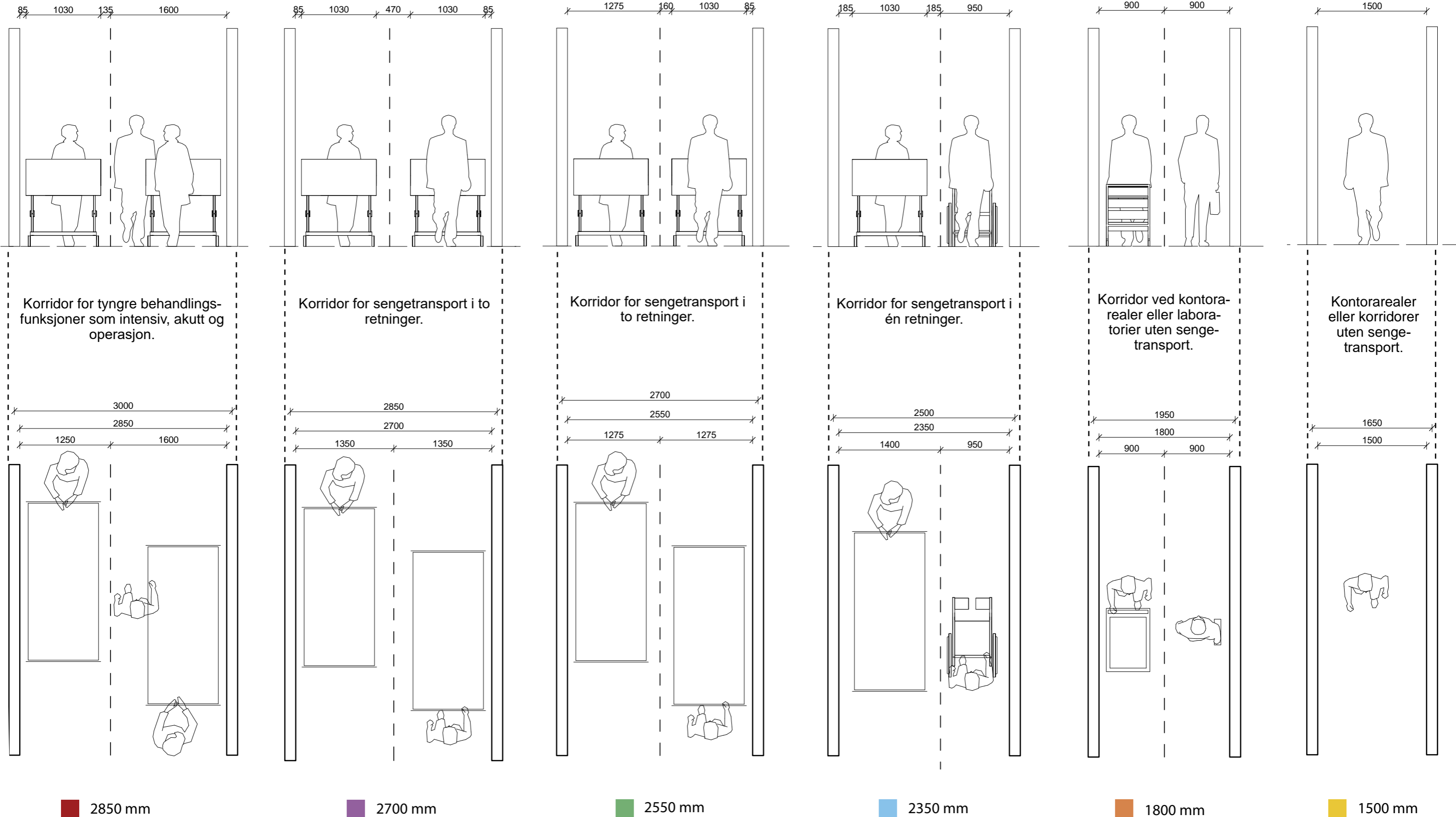
Senge- og AGV-heis
Sjaktmål 3400x2800 mm, Kupe 2700x1800 mm



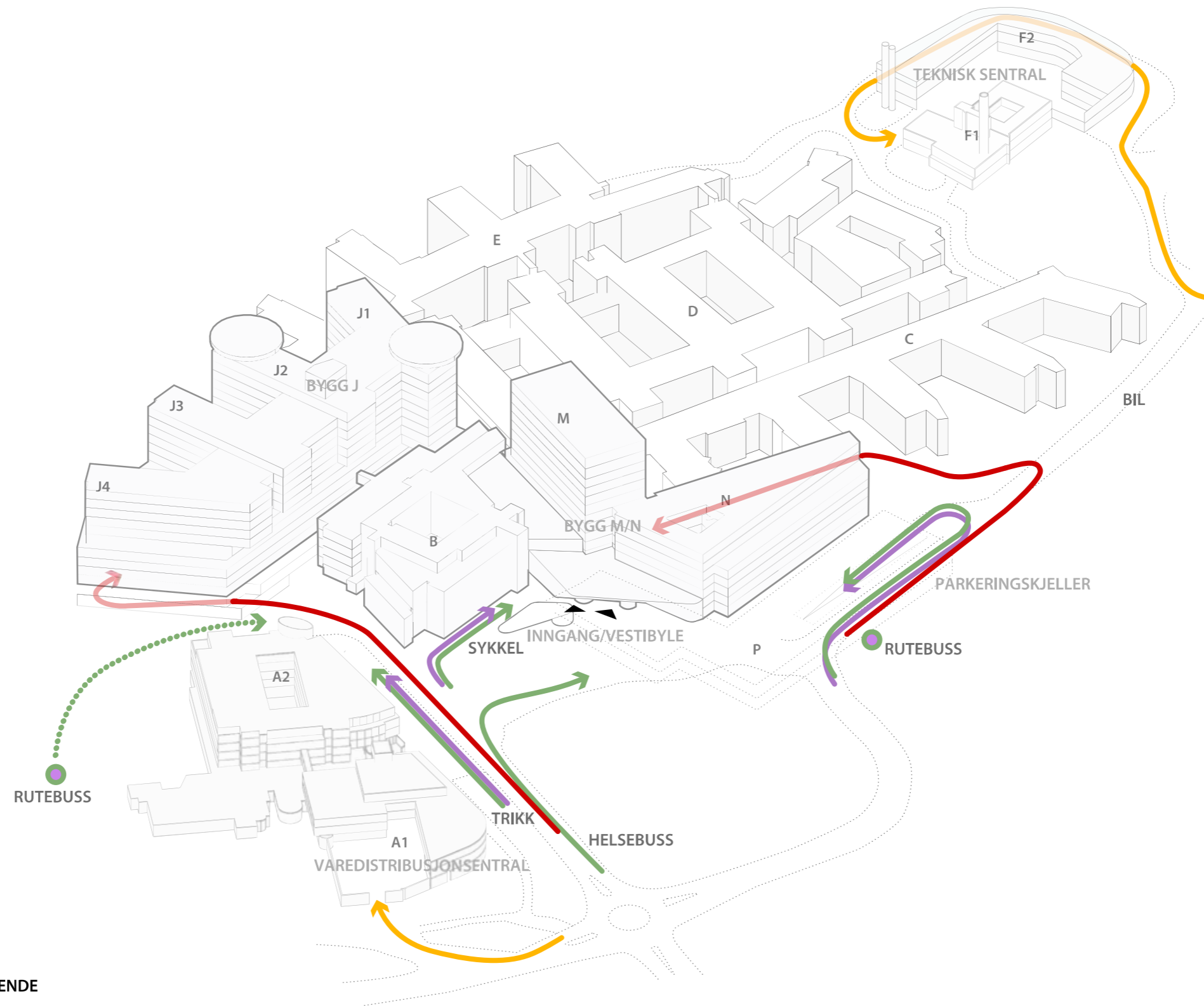
Personheis - 3100x2300 mm tosidig
Sjaktmål 3100x2300 mm, Kupe 2400x1600 mm



KONSEPTER FOR KORRIDORBREDDER



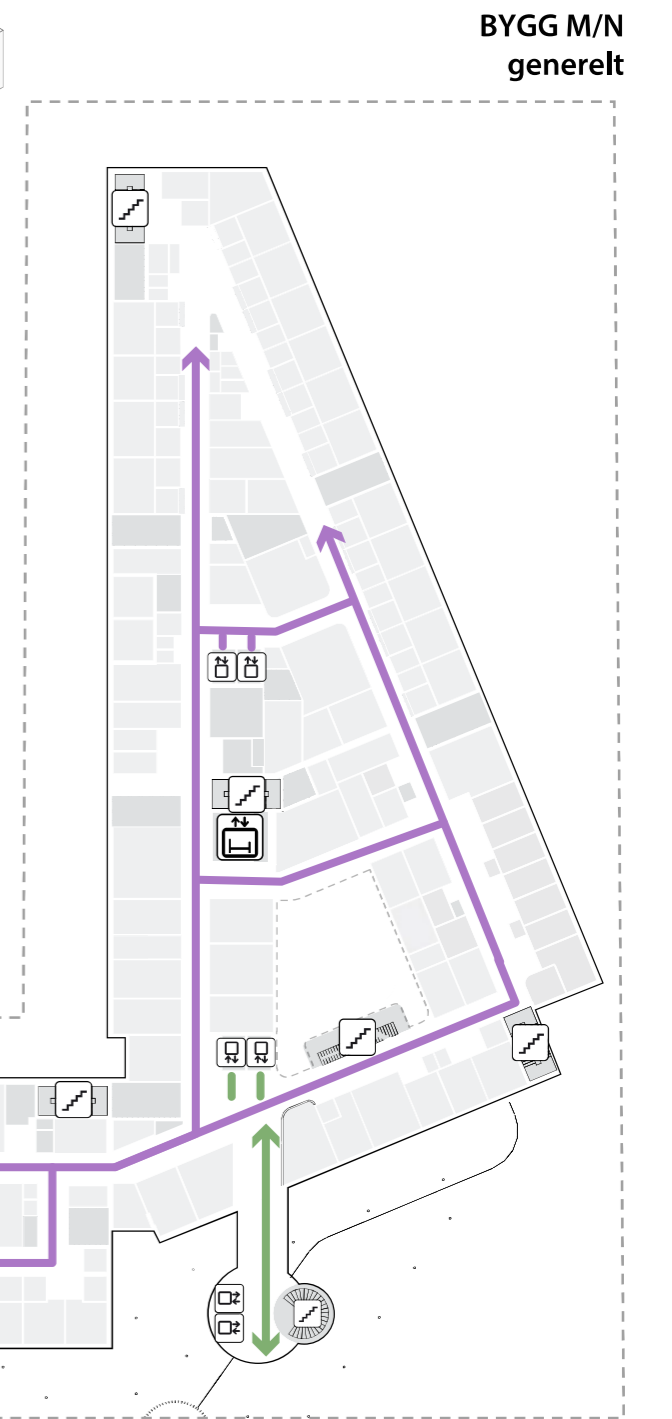
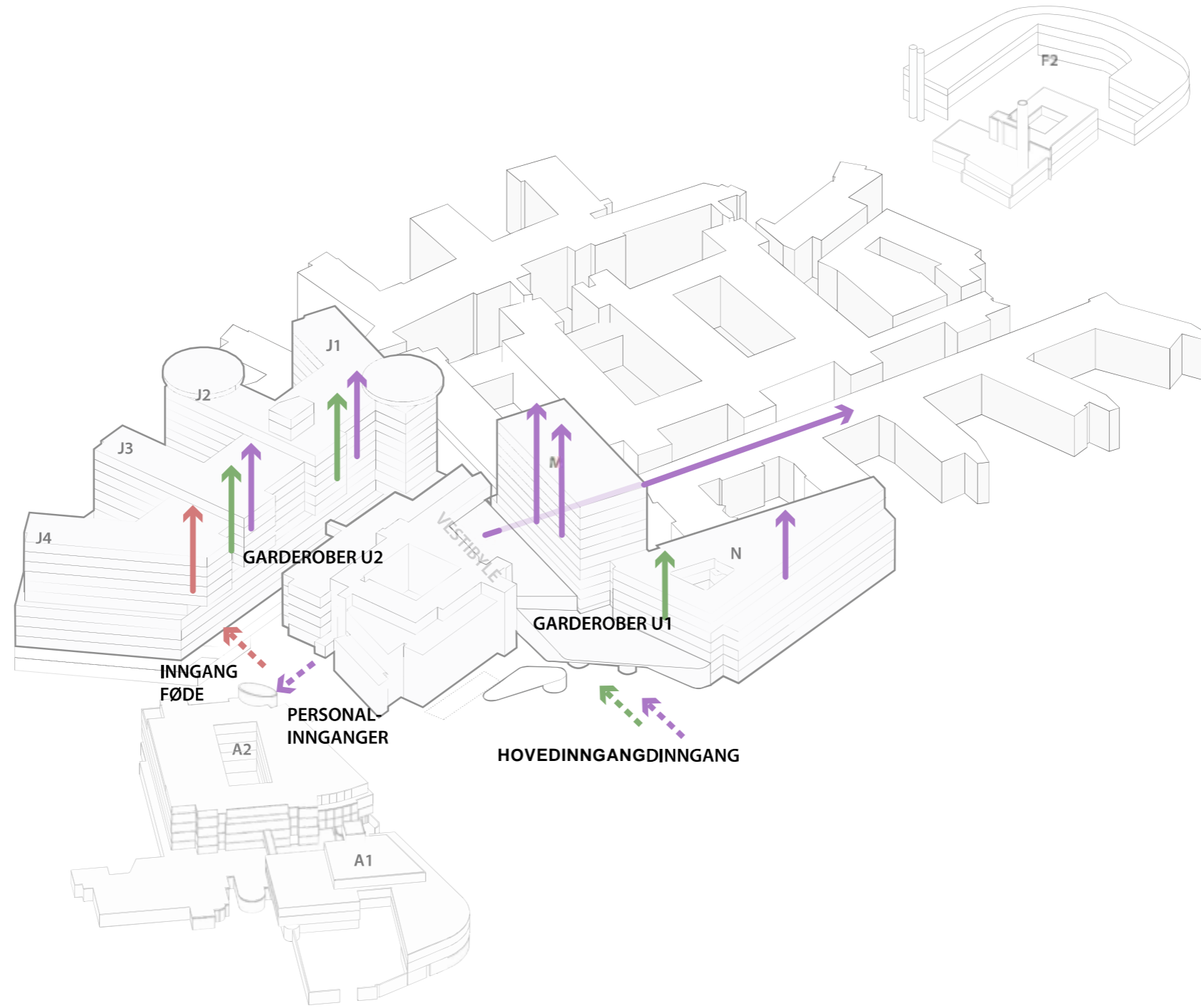
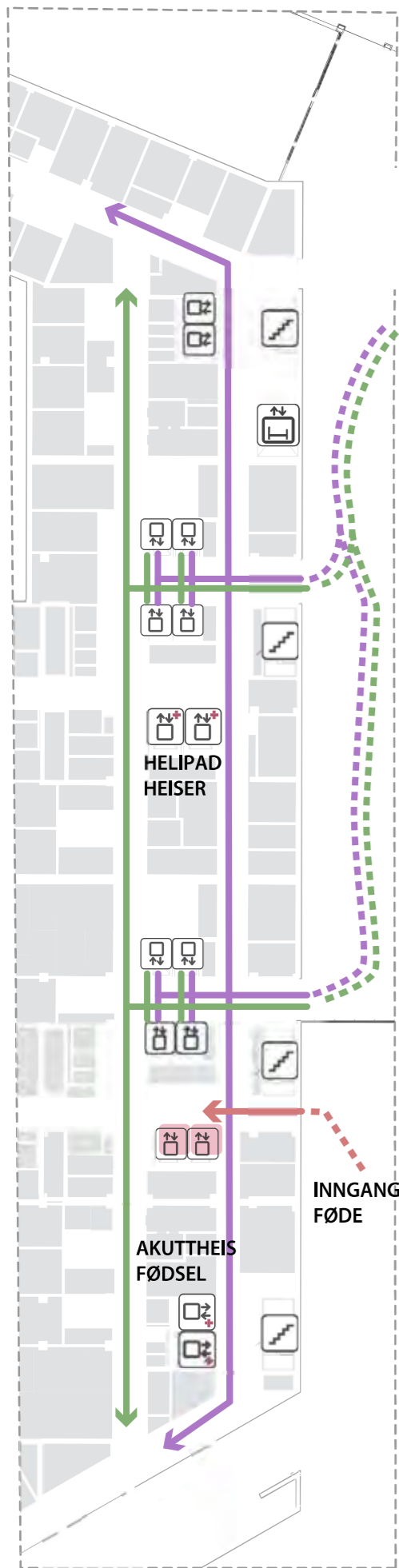
VEDLEGG



- PASIENTER OG BESØKENDE
- VARER
- PERSONALE
- AKUTT

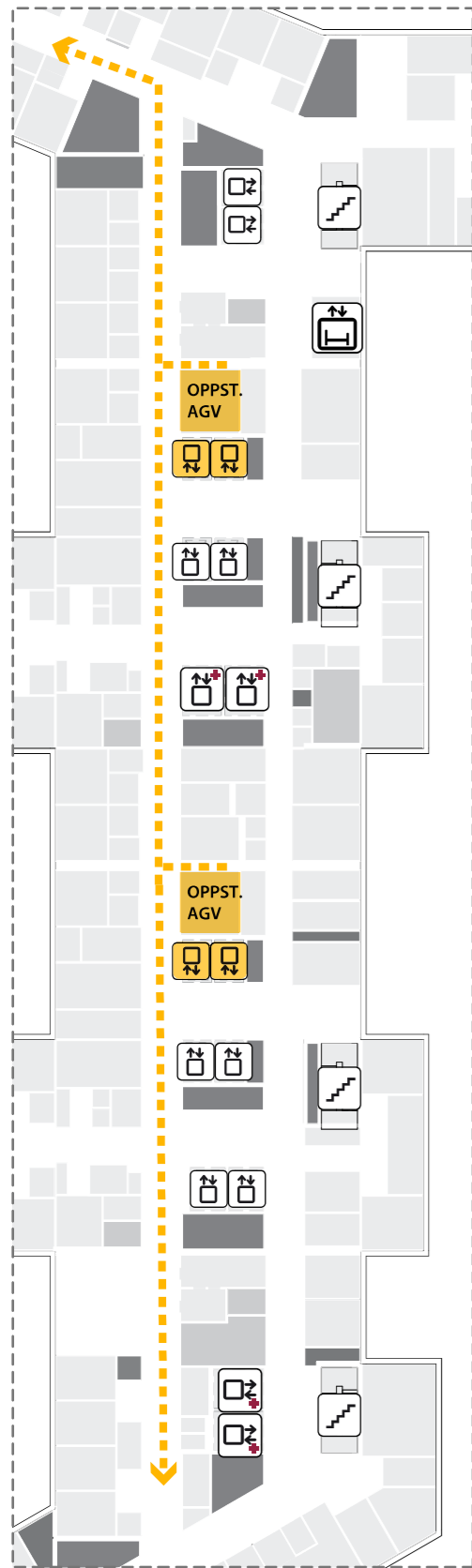
Nye Rikshospitalet
Medvirkningsmøte D2

ADKOMST

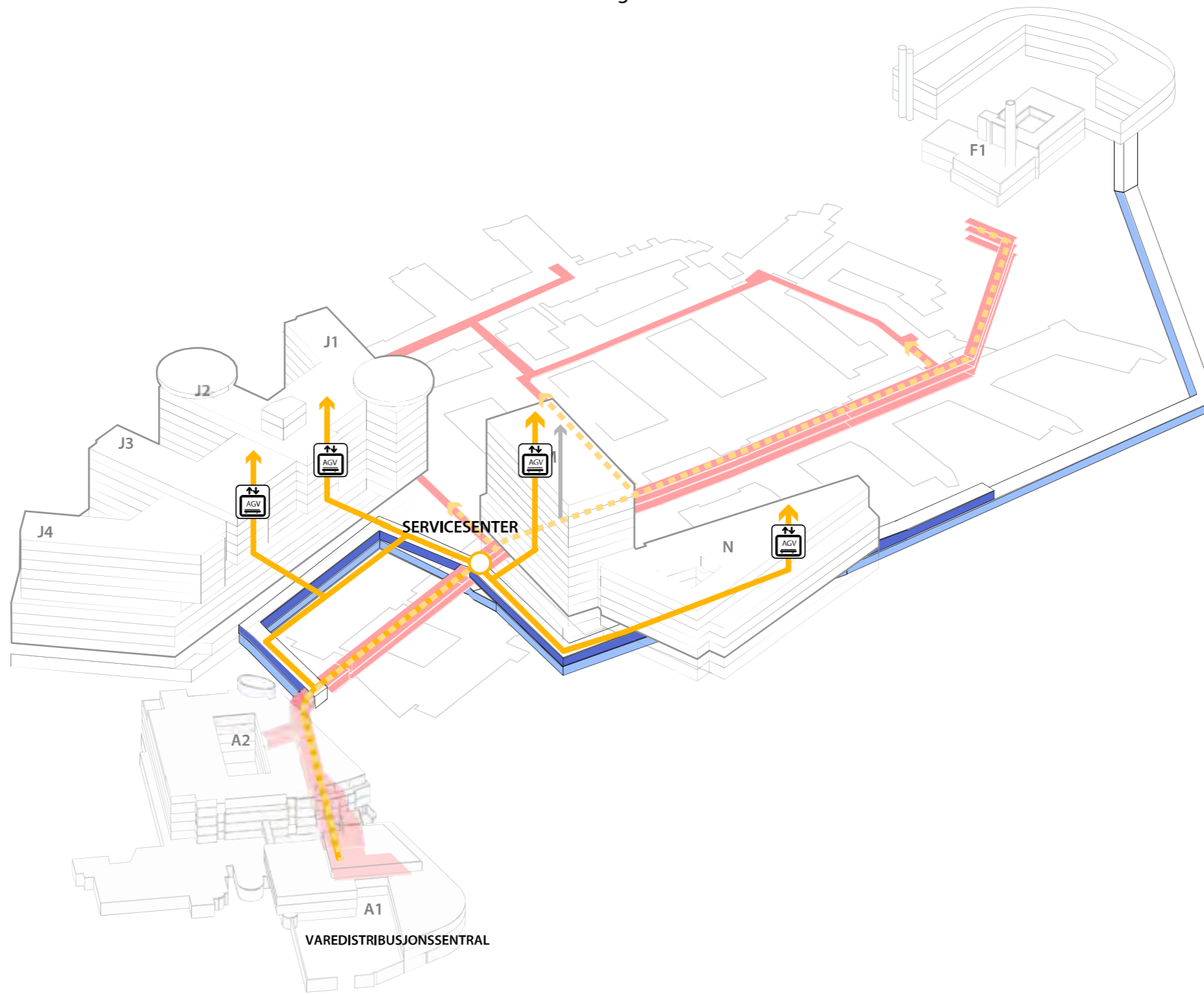


- PERSONALE
- GÅENDE PASIENTER
- FØDE
- TRAPP
- HEIS
- AGV HEIS
- AKUTTHEIS
- SENGEAUTOMAT

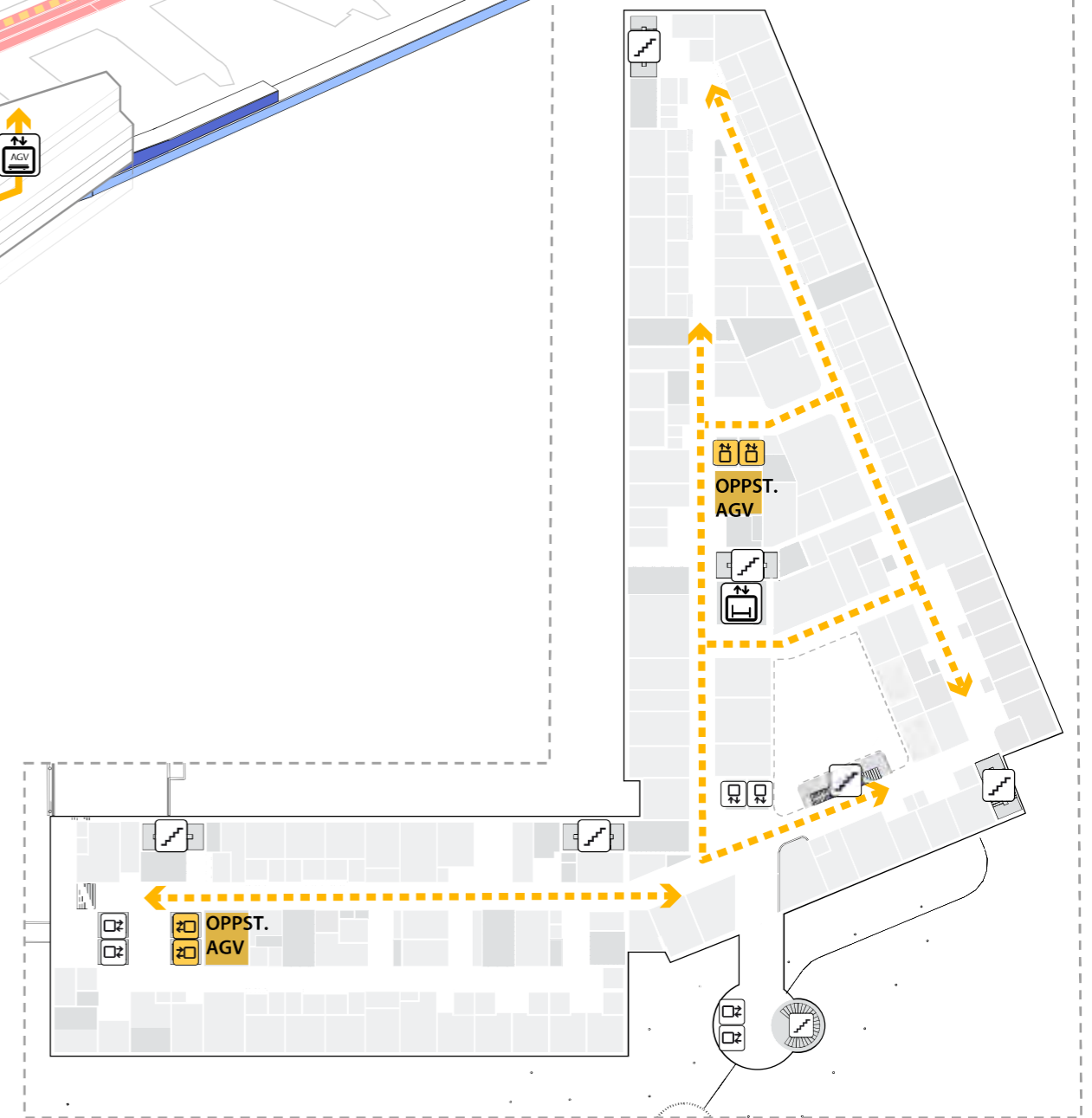
BYGG J
Plan 01



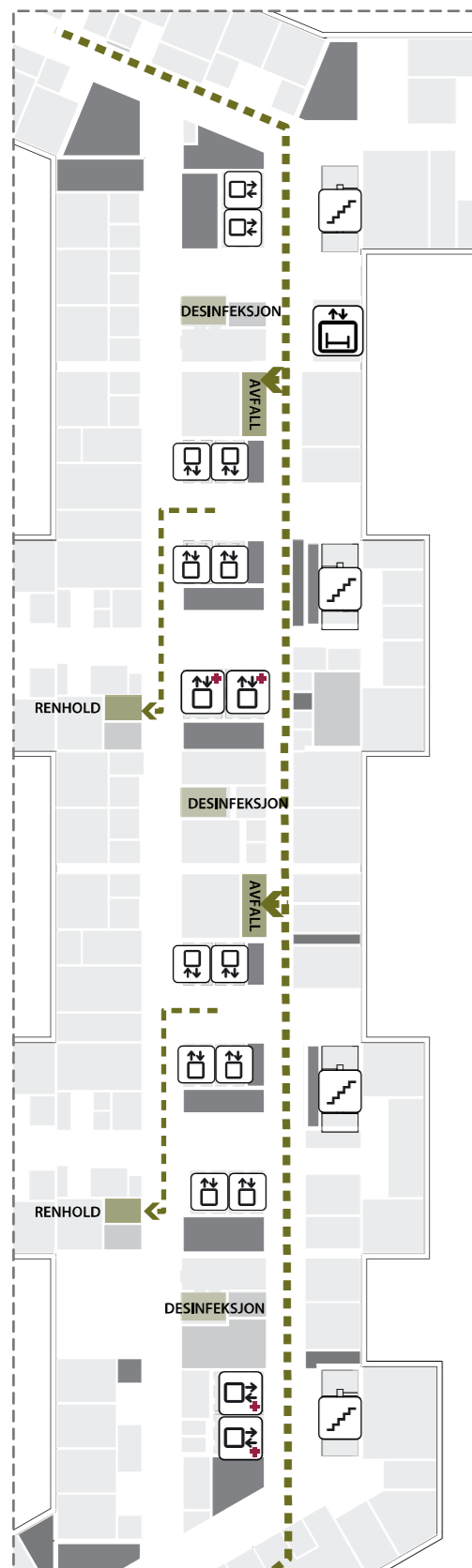
BYGG J
generelt



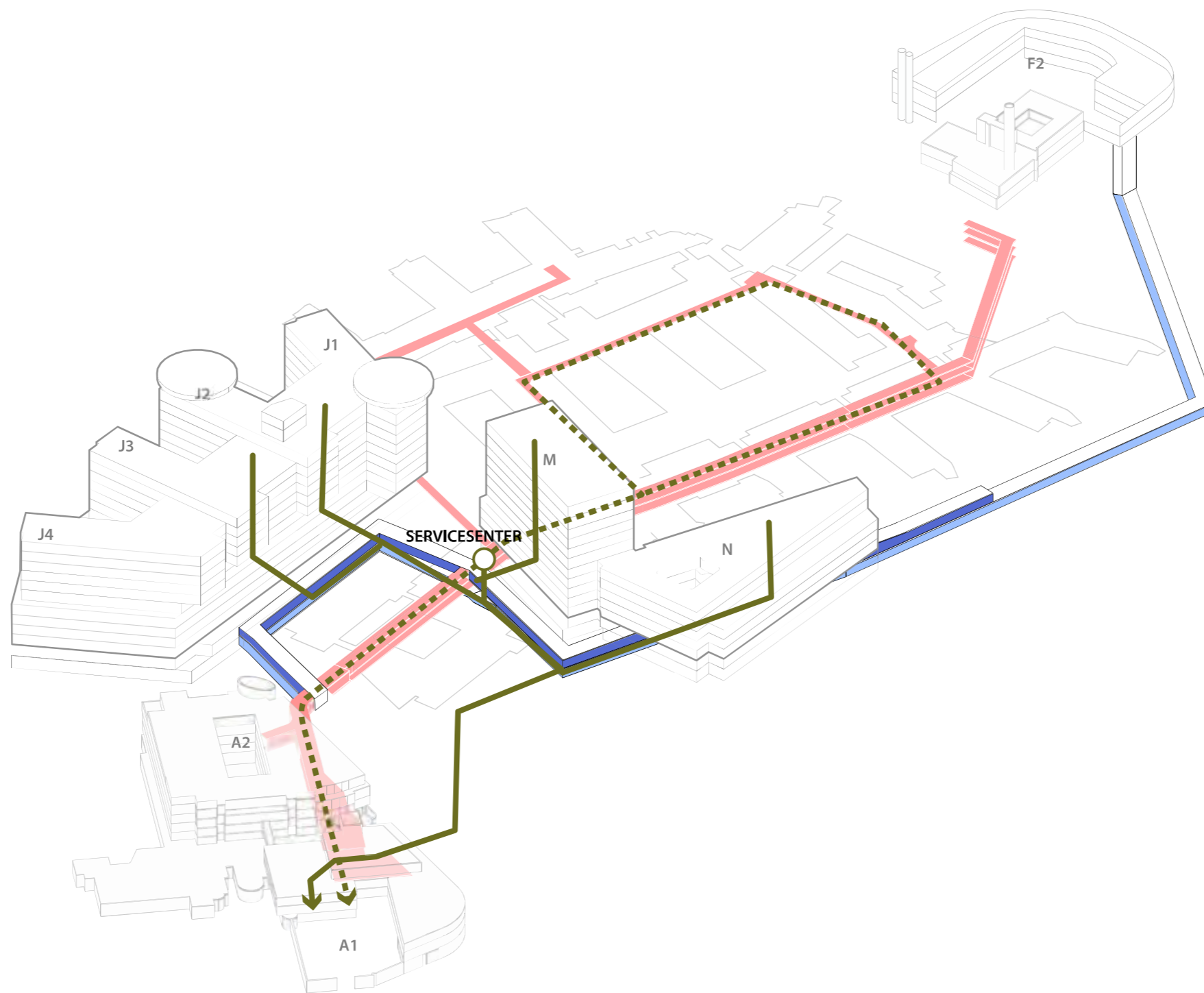
BYGG M/N
generelt



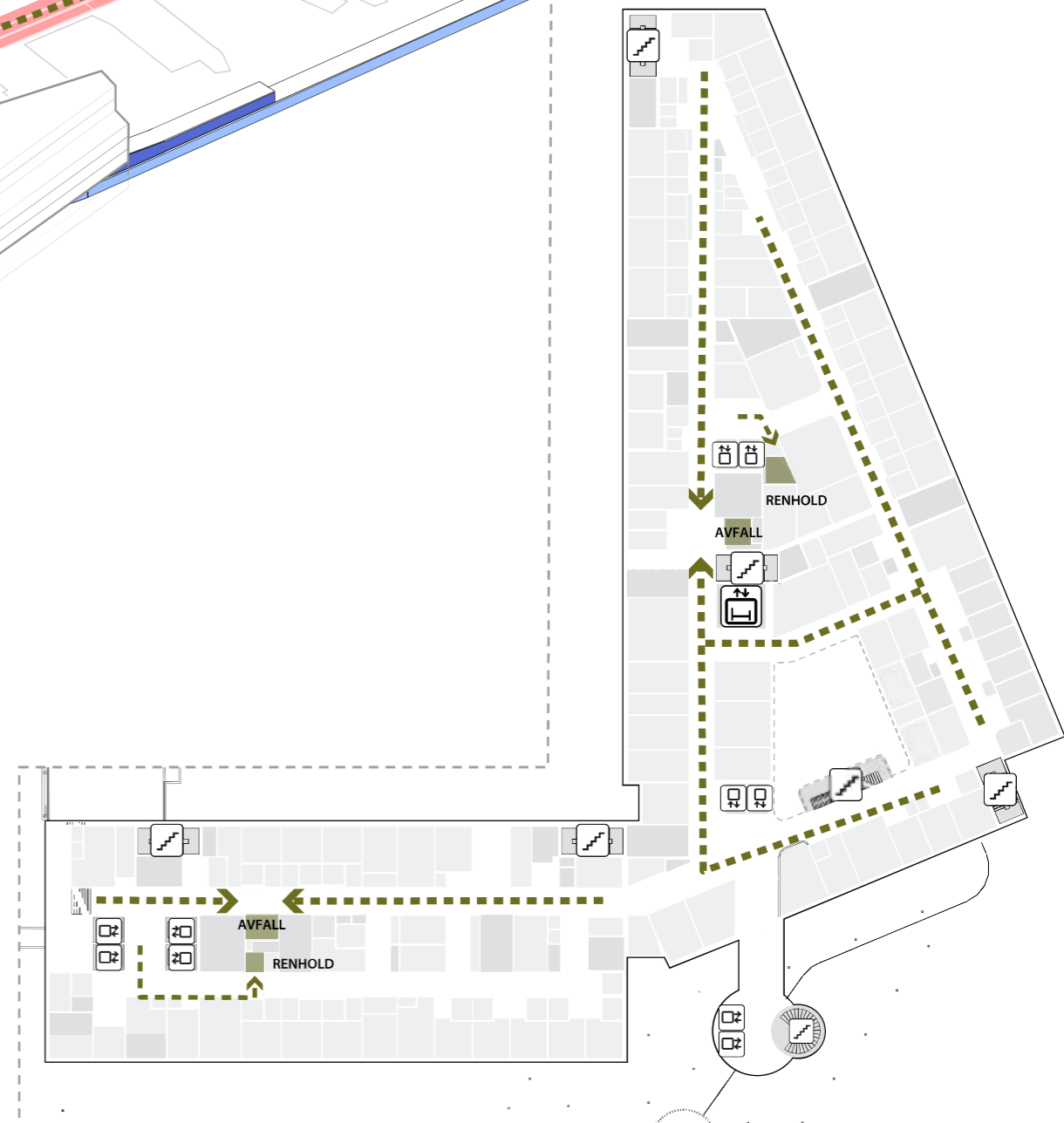
- | | | | |
|--|----------------------|--|--------------|
| | AGV TRANSPORT | | TRAPP |
| | MANUELL TRANSPORT | | HEIS |
| | EKSISTERENDE KULVERT | | AGV HEIS |
| | NY TRANSPORT KULVERT | | AKUTTHEIS |
| | NY RØR KULVERT | | SENGEAUTOMAT |



BYGG J
generelt



BYGG M/N
generelt



- | | | | |
|---|----------------------|---|--------------|
|  | SØPPEL-SUG |  | TRAPP |
|  | MANUELL TRANSPORT |  | HEIS |
|  | EKSISTERENDE KULVERT |  | AGV HEIS |
|  | NY TRANSPORT KULVERT |  | AKUTTHEIS |
|  | NY RØR KULVERT |  | SENGEAUTOMAT |

HOVEDMÅL BYGNINGSKROPP

ETASJE 01

Nye Rikshospitalet

Medvirkningsmøte D2

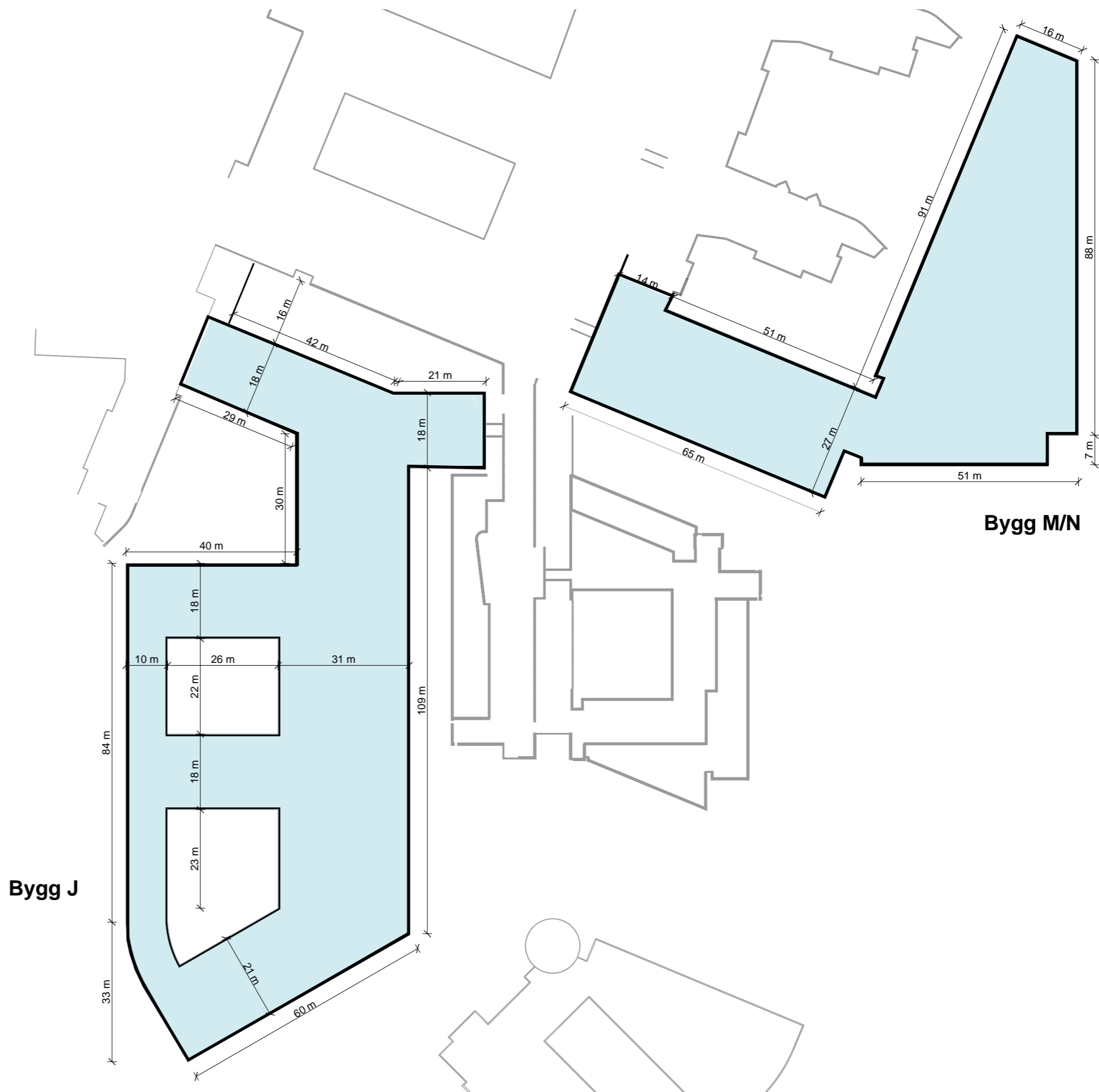


HOVEDMÅL BYGNINGSKROPP

ETASJE 04

Nye Rikshospitalet

Medvirkningsmøte D2



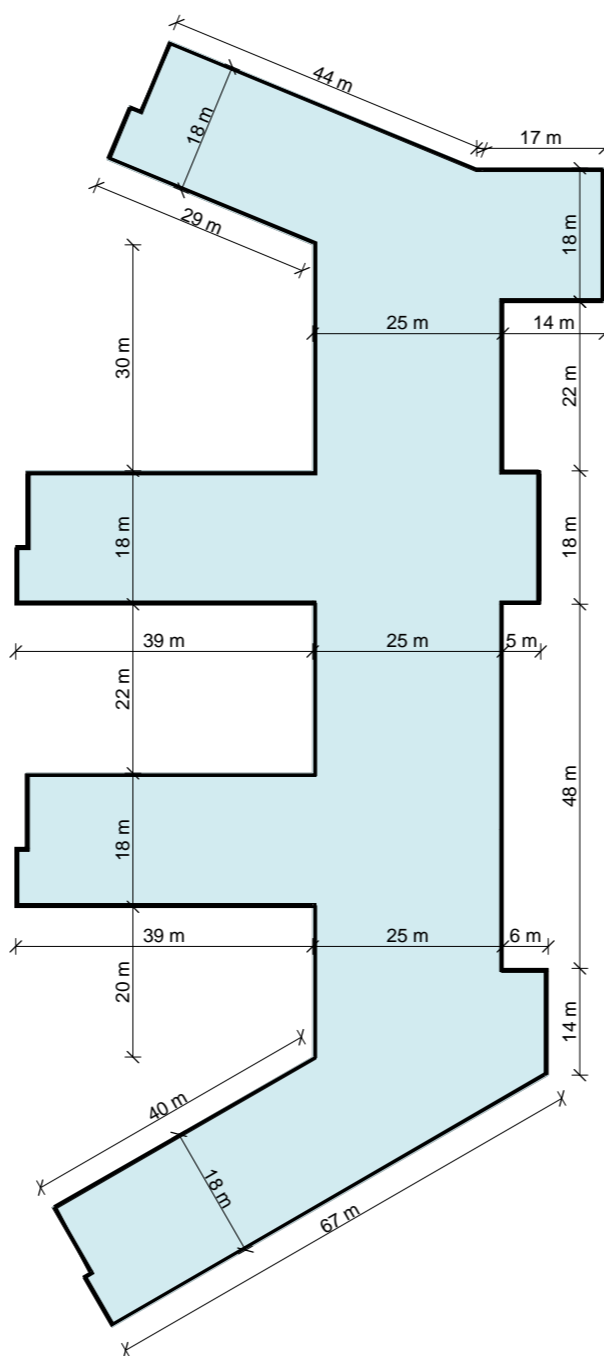
HOVEDMÅL BYGNINGSKROPP

ETASJE 06

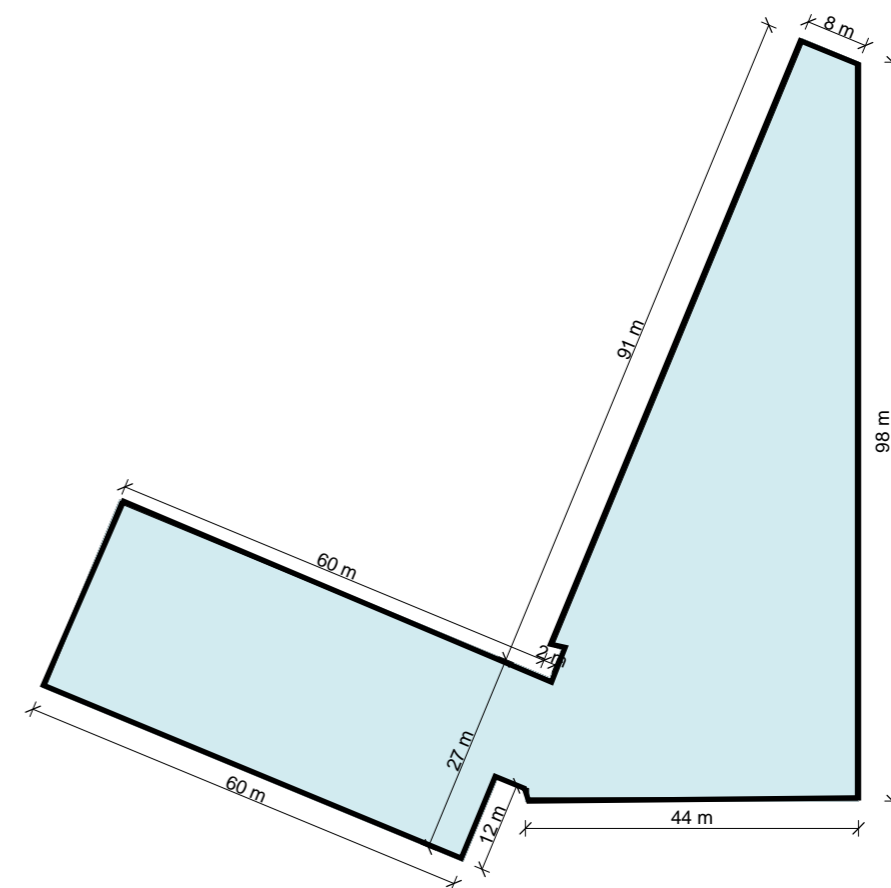
Nye Rikshospitalet

Medvirkningsmøte D2

Bygg J



Bygg M/N



POLIKLINIKK ENDOSKOPI | AKTIVITET D

ENDRINGER OG AVKLARINGSPUNKTER

Endringer;

- funksjonen er økt med ca. 100m2 netto etter møte D1, med bl.a. observasjonsrom, ekstra skopi-rom og større desinfeksjonsrom
- funksjon flyttet fra J1 til J4 er flyttet grunnet av arealøkningen og å kunne ivareta også dagslys krav og romutplassering mer effektivt for helheten i etasjen. For å få programmet inn i planet både for bilde og endoskopi, jfr. geometri i bygget og rommenes krav til innplassering og flyt - Se side 7

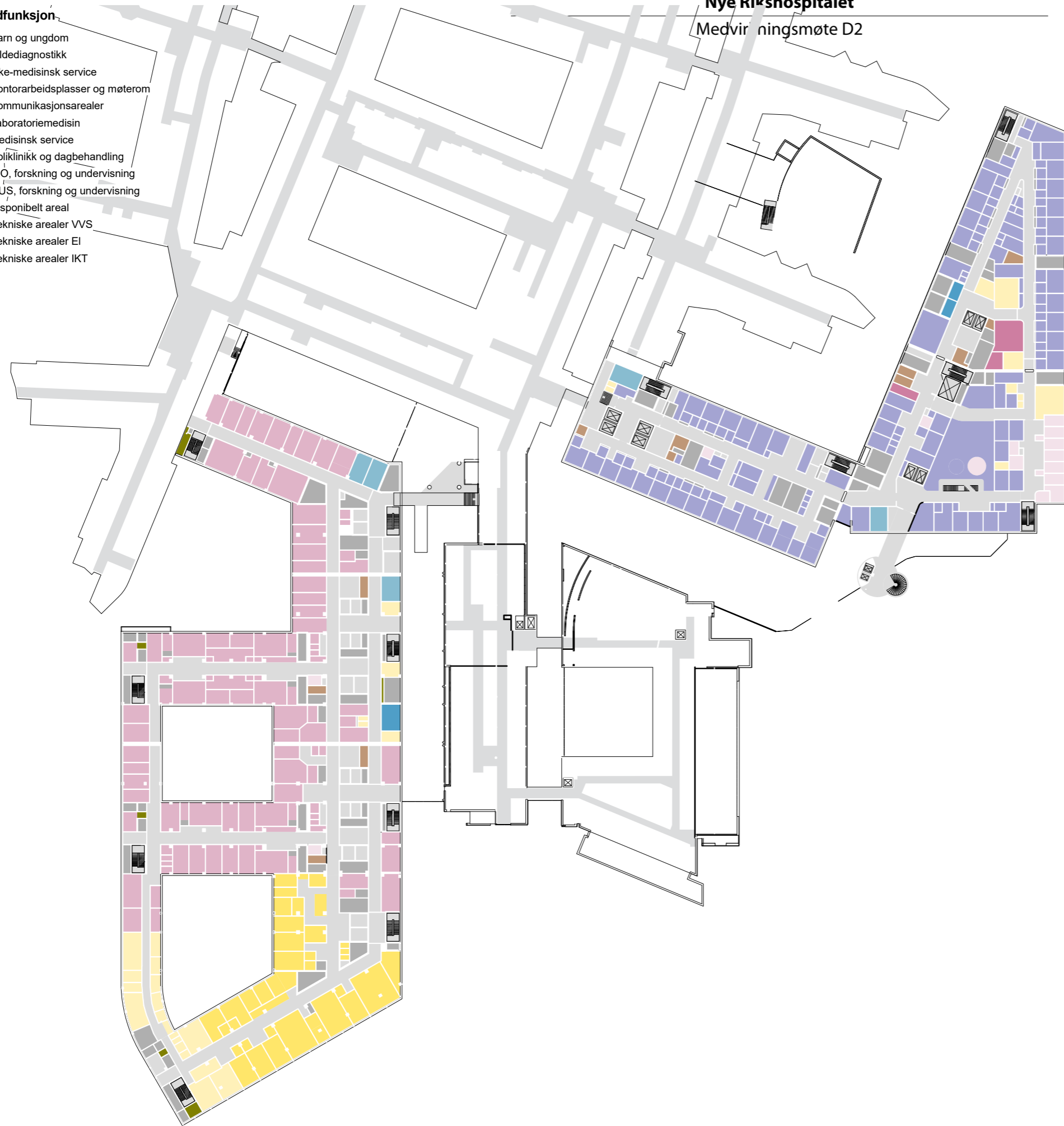
Kvalitetssikre funksjonens disponering i relasjon til;

- de kliniske aktivitetene og fremtidig behandling
- arbeidsflyt og logistikk
- arbeidsmiljø og sikkerhet
- pasientsikkerhet
- pårørende i det kliniske område
- medarbeider og pasientfasiliteter
- teknologiske løsninger
- hjelpemidler og vareforsyninger
- tverrfaglig samarbeid med andre kliniske funksjoner
- tverrgående konsepter for pleie og logistikk
- vurdering av rom og dagslysbehov
- gruppen gir råd om rommene i funksjonsområdet har fått sammensatt de "riktige" standardrom som passer for funksjonsområdet, evt. se på forslag til justering og clustring av rom for personalet, pasientbehandling og støtterom for å ivareta aktiviteten i området
- rom med prosedyrer som evt. er anestesikrevende, må kontrolleres av gruppen

Nye Rikshospitalet
Medvirkningsmøte D2

Hovedfunksjon

- Barn og ungdom
- Bildedagnostikk
- Ikke-medisinsk service
- Kontorarbeidsplasser og møterom
- Kommunikasjonsarealer
- Laboratoriemedisin
- Medisinsk service
- Poliklinikk og dagbehandling
- UiO, forskning og undervisning
- OUS, forskning og undervisning
- Disponibelt areal
- Tekniske arealer VVS
- Tekniske arealer EI
- Tekniske arealer IKT

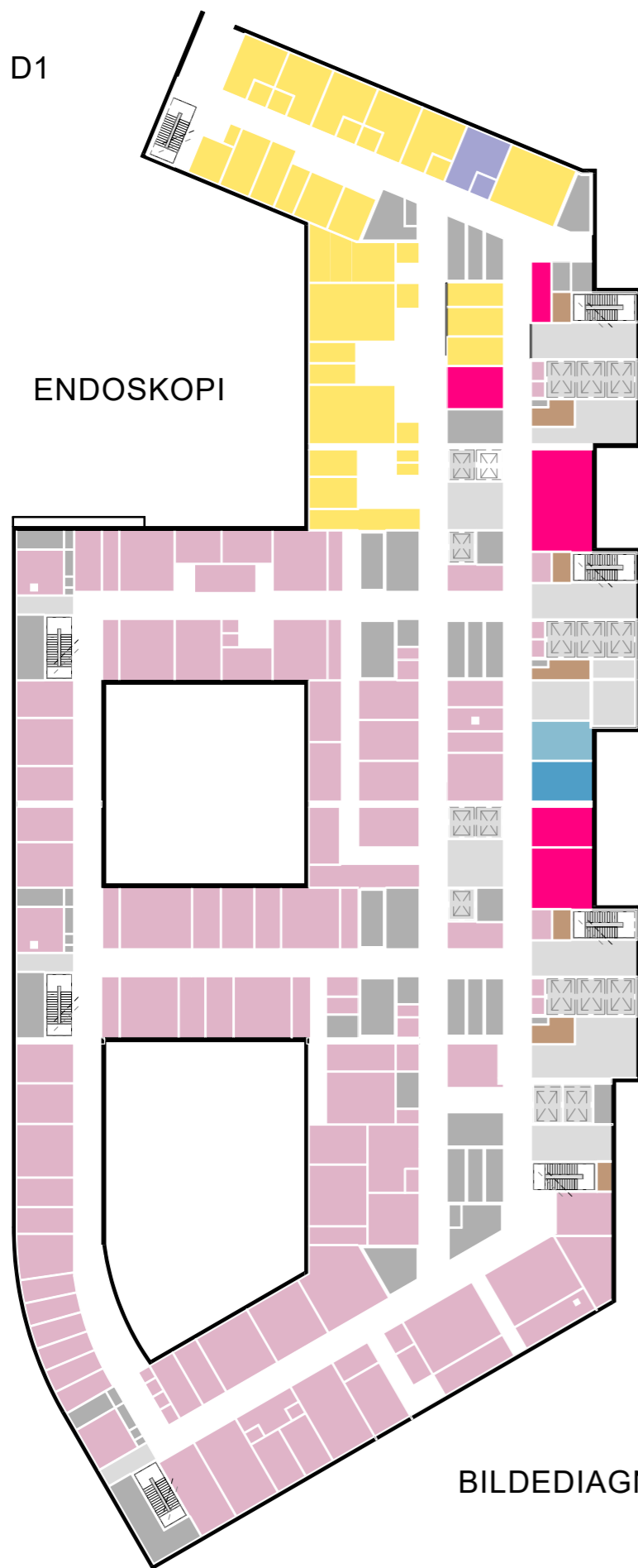


1:1000
BYGG J, M OG N
ETASJE 02

Nye Rikshospitalet
Medvirkningsmøte D2

MØTE D1

MØTE D2



- Hovedfunksjon**
- Barn og ungdom
 - Bilmediagnostikk
 - Forskning og undervisning, OU
 - Forskning og undervisning, UiC
 - Ikke-medisinsk service
 - Kommunikasjonsarealer
 - Poliklinikk og dagbehandling
 - Tekniske arealer VVS
 - Tekniske arealer EI
 - Tekniske arealer IKT
 - Udisponert funksjonsareal

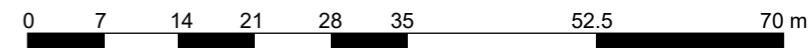
BILMEDIAGNOSTIKK

KONTORER

ENDOSKOPI

BILMEDIAGNOSTIKK

- Hovedfunksjon**
- Bilmediagnostikk
 - Ikke-medisinsk service
 - Kontorarbeidsplasser og møterom
 - Kommunikasjonsarealer
 - Laboratoriemedisin
 - Poliklinikk og dagbehandling
 - UiO, forskning og undervisning
 - OUS, forskning og undervisning
 - Disponibelt areal
 - Tekniske arealer VVS
 - Tekniske arealer EI
 - Tekniske arealer IKT



1:700
BYGG J
ETASJE 02

MØTE C1



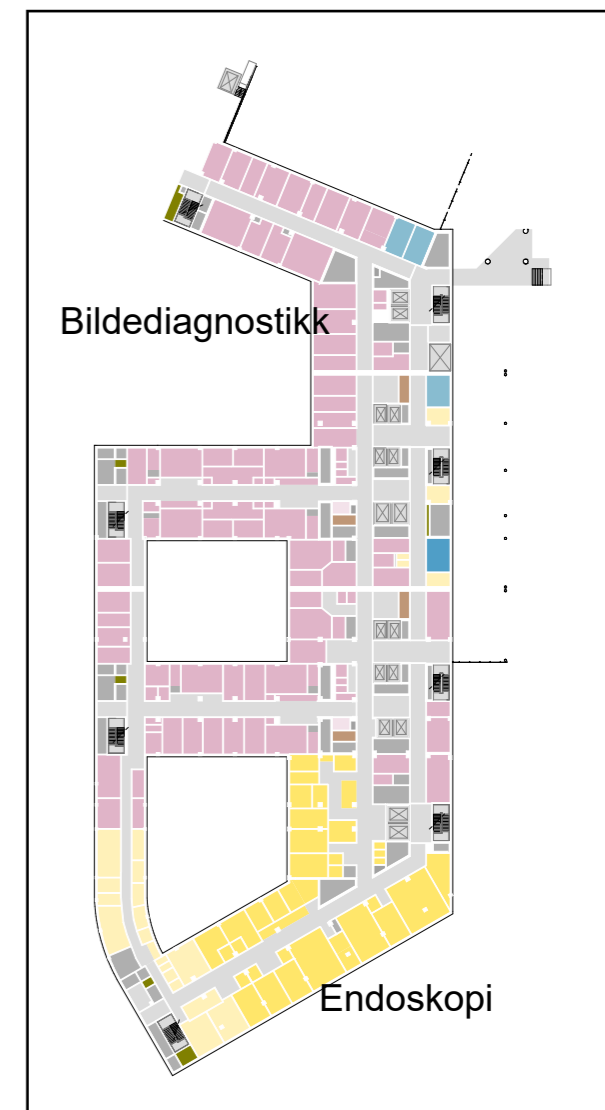
MØTE C2



MØTE D1



MØTE D2



Ikke plassert
areal

Utvikling av endoskopiavdelingen fra møte C1 til D2
Økning av funksjonsarealet gjør at en plassering i J1 ikke
lenger er mulig.

1:700
BYGG J
ETASJE 02

Nye Rikshospitalet
Medvirkningsmøte D2



- EKSPEDISJON
- ← GÅENDE PASIENTER OG BESØK
- ← LIGGENDE PASIENTER OG SENGER
- ← VARER
- ← AKUTT
- ← PERSONAL

1:700
BYGG J
ETASJE 02

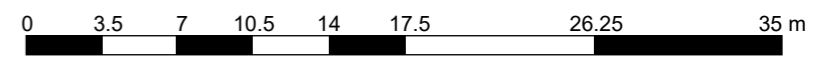
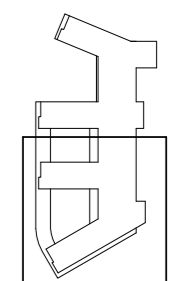




- Avdelinger**
- Personalfunksjoner Poliklinikk
 - Pasientfunksjoner Poliklinikk
 - Støttefunksjoner Poliklinikk
 - Personalfunksjoner Bildediagnostikk
 - Pasientfunksjoner Bildediagnostikk
 - Støttefunksjoner Bildediagnostikk
 - Laboratoriemedisin
 - Forskning og undervisning, OUS
 - Støttefunksjoner Ikke-medisinsk service
 - Kontorarbeidsplasser og møterom
 - Disponibelt areal
 - Kommunikasjonsarealer
 - Teknikk

○ Rom med prosedyrer som evt. er anestesikrevende

1:350
BYGG J
ETASJE 02

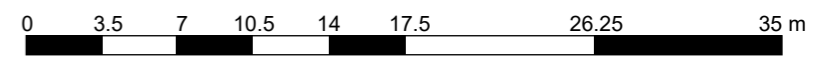
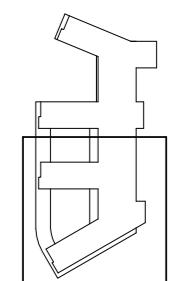




- Avdelinger**
- Personalfunksjoner Poliklinikk
 - Pasientfunksjoner Poliklinikk
 - Støttefunksjoner Poliklinikk
 - Personalfunksjoner Bildediagnostikk
 - Pasientfunksjoner Bildediagnostikk
 - Støttefunksjoner Bildediagnostikk
 - Laboratoriemedisin
 - Forskning og undervisning, OUS
 - Støttefunksjoner Ikke-medisinsk service
 - Kontorarbeidsplasser og møterom
 - Disponibelt areal
 - Kommunikasjonsarealer
 - Teknikk

← GAENDE PASIENTER OG BESØK
 ← LIGGENDE PASIENTER OG SENGER

1:350
 BYGG J
 ETASJE 02

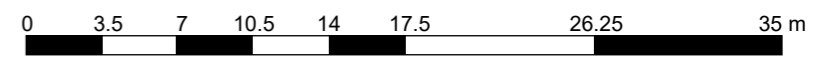
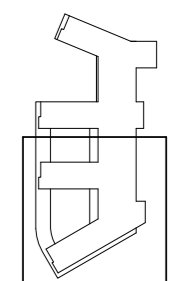




- Avdelinger**
- Personalfunksjoner Poliklinikk
 - Pasientfunksjoner Poliklinikk
 - Støttefunksjoner Poliklinikk
 - Personalfunksjoner Bildediagnostikk
 - Pasientfunksjoner Bildediagnostikk
 - Støttefunksjoner Bildediagnostikk
 - Laboratoriemedisin
 - Forskning og undervisning, OUS
 - Støttefunksjoner Ikke-medisinsk service
 - Kontorarbeidsplasser og møterom
 - Disponibelt areal
 - Kommunikationsarealer
 - Teknisk

← VARER
← PERSONAL

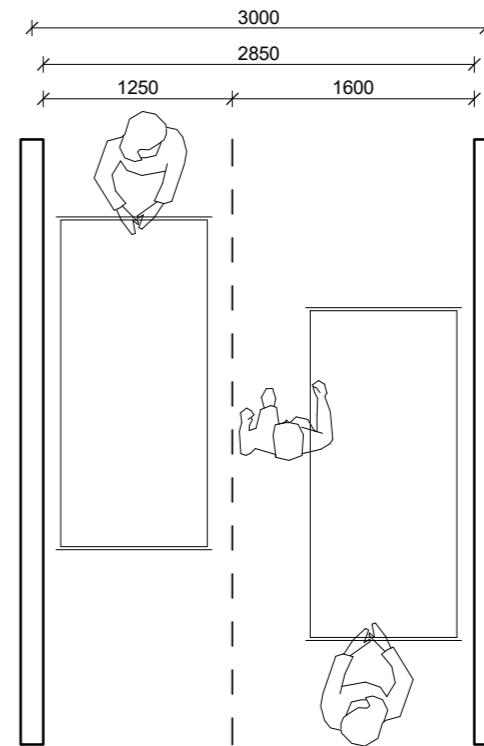
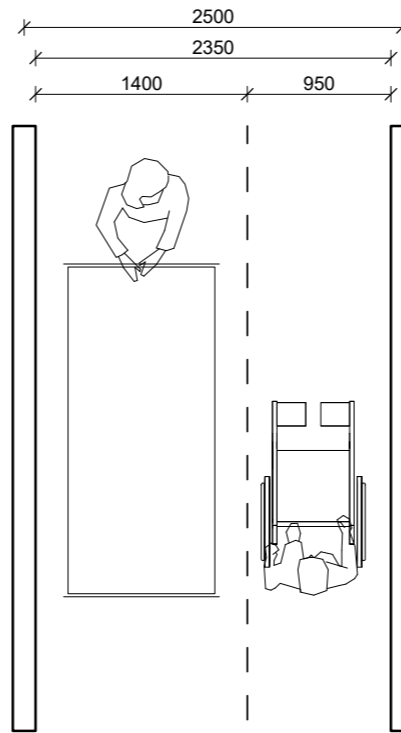
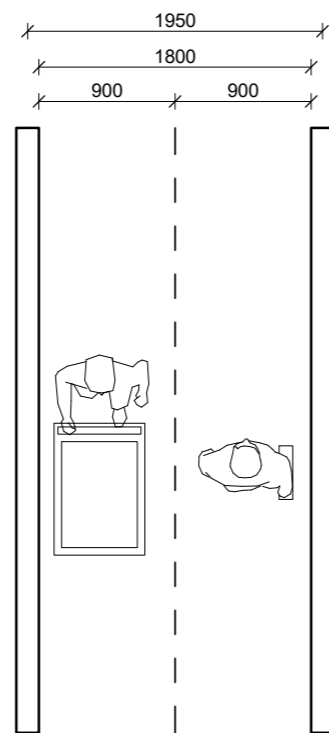
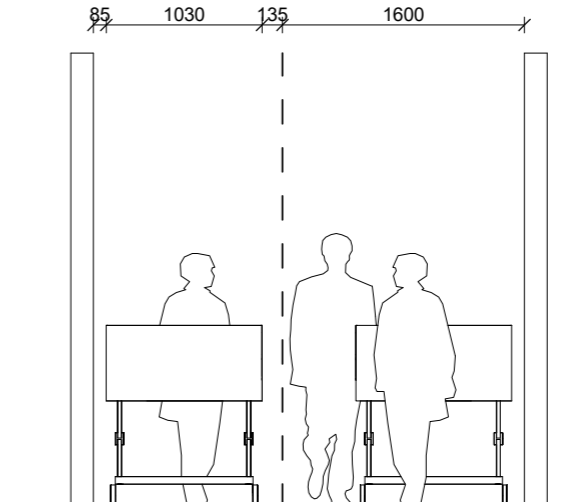
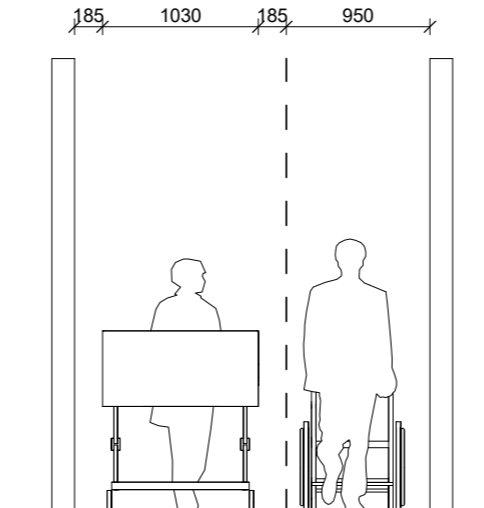
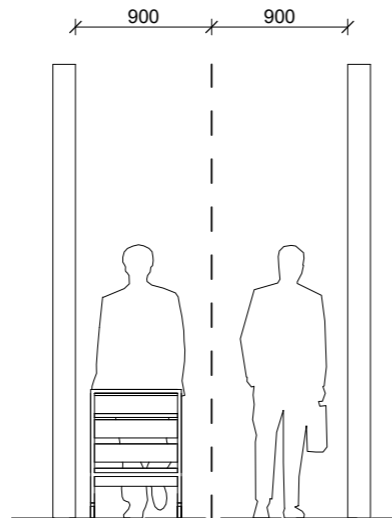
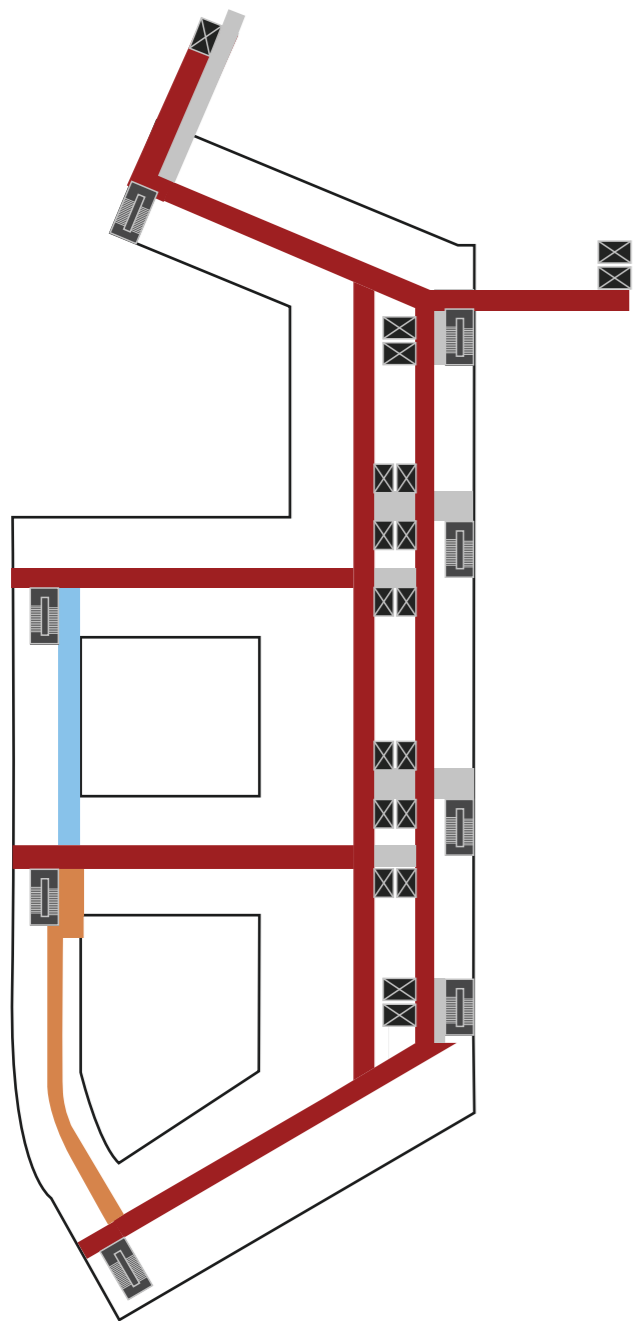
1:350
BYGG J
ETASJE 02



Nye Rikshospitalet
Medvirkningsmøte D2

J-Bygg
E02

- 2850 mm
- 2700 mm
- 2550 mm
- 2350 mm
- 1800 mm
- 1500 mm



1800 mm

2350 mm

2850 mm