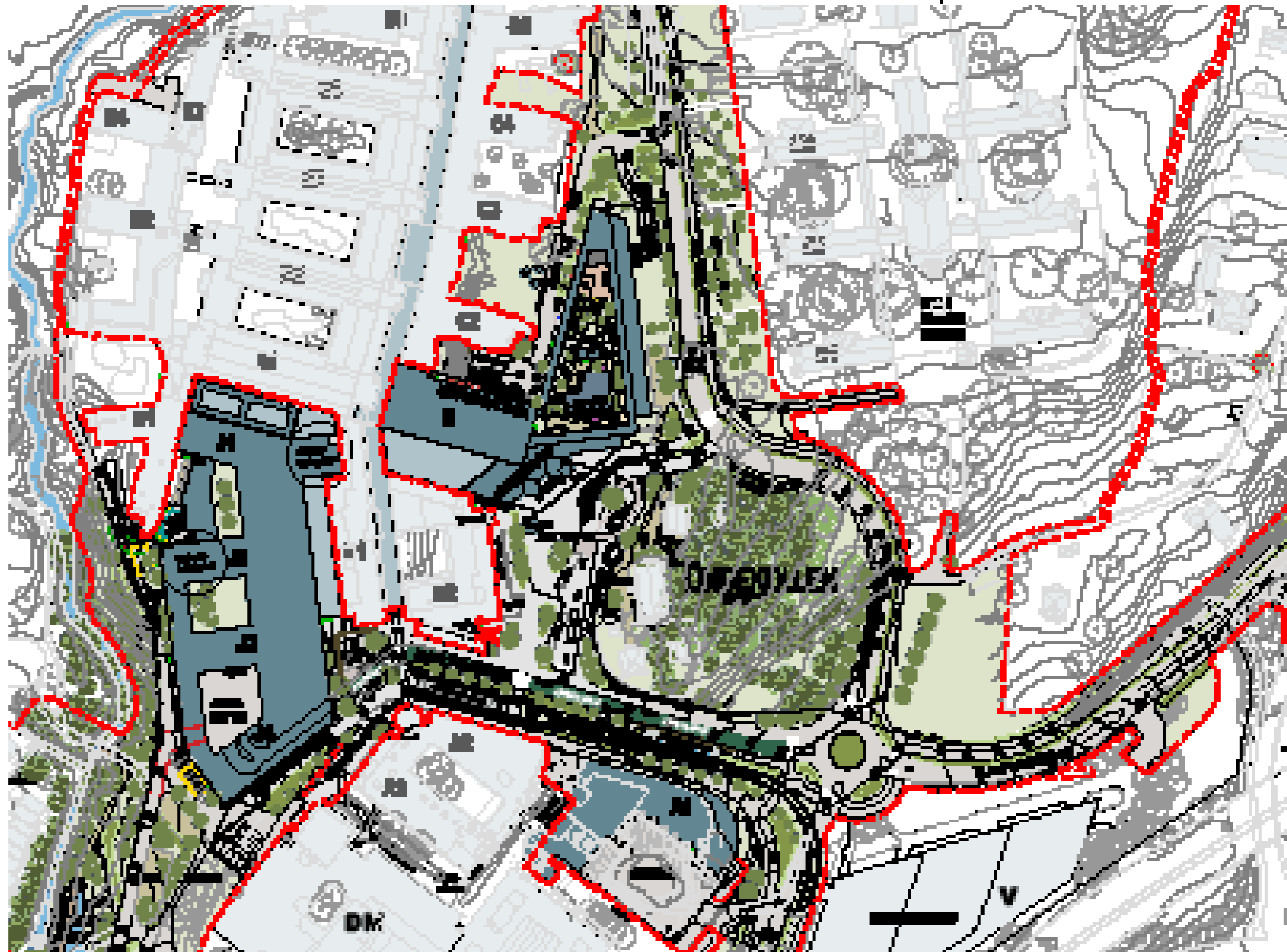


NYE RIKSHOSPITALET

MEDVIRKNING FORPROSJEKT - MØTE 2

9.02_BILDEDIAGNOSTIKK - NUKLEÆRMEDISIN | AKTIVITET D



FORELØPIGE SKISSER

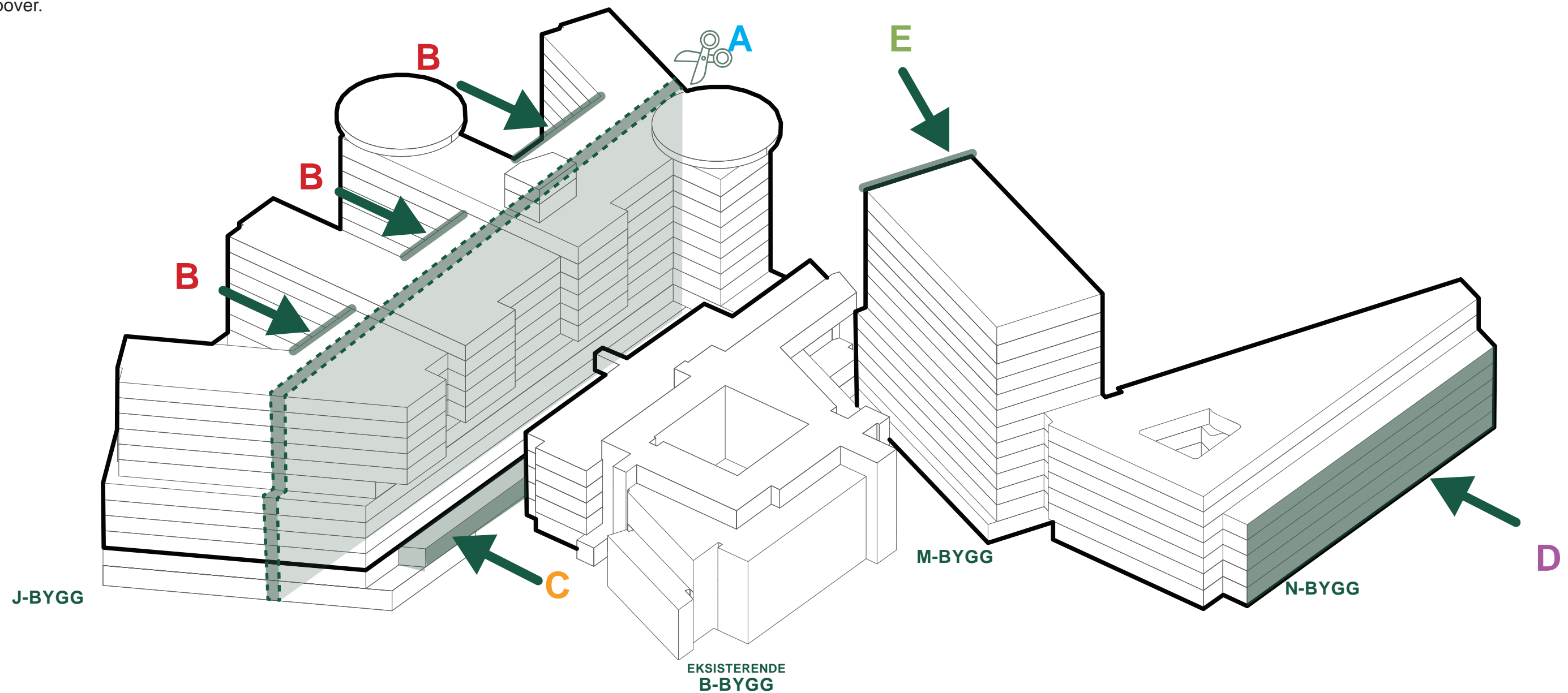
PROSJEKTUTVIKLING

ENDRINGER FRA HOVEDAKTIVITET D1

- A** Mørke arealer i kjerne er redusert
- B** Flere arealer har fått tilgang til dagslys som en følge av arealreduksjonen i kjernen av bygget
- C** Kulvert er flyttet i J-Bygget
- D** Østfasaden er flyttet 3 meter inn som en følge av at en korridor er fjernet
- E** Bygningskropp M har blitt noe kortere ved at vestgavlen er trukket inn 4 meter - fra 5 etasje og oppover.

Generelt

- Plassering av heiser og sengeautomat er forbedret
- Bearbejdet og effektivisert areal til tekniske sjakter og rom.
- Mer effektiv plassering av rom innenfor de enkelte funksjonsområdene
- Det er gitt mer plass for funksjonsarealer og økt dagslystilgang gjennom endret teknisk konsept.

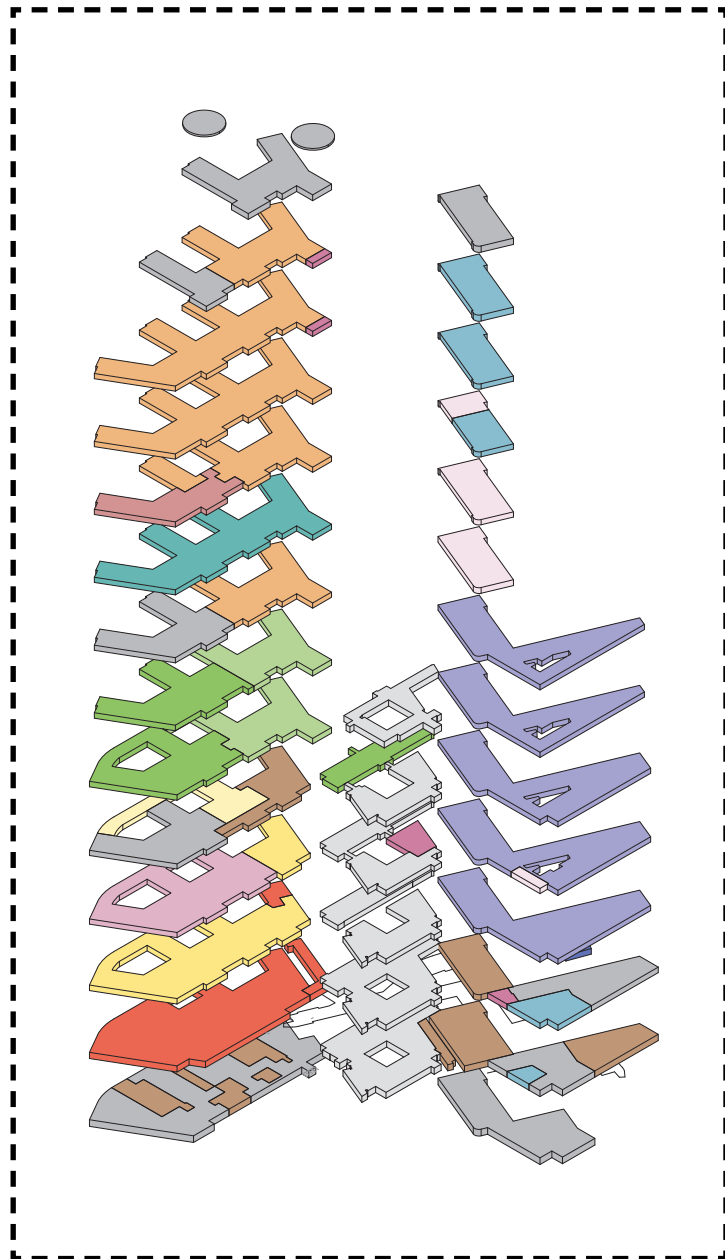


LANDSKAPSPLAN



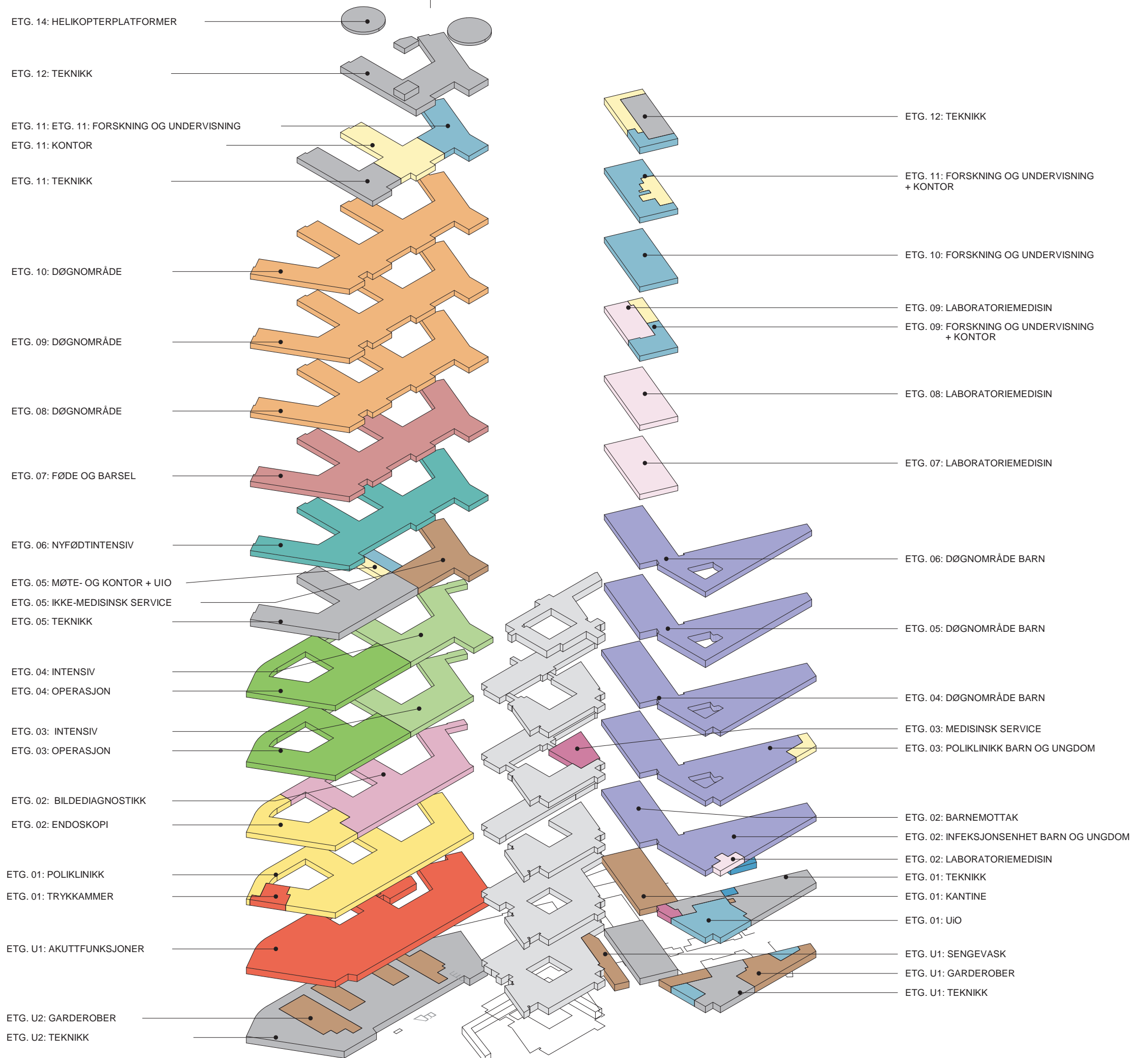
FUNKSJONSPLASSERINGER

BYGG J, BYGG M/N OG EKSIS. BYGG B



MØTE D1

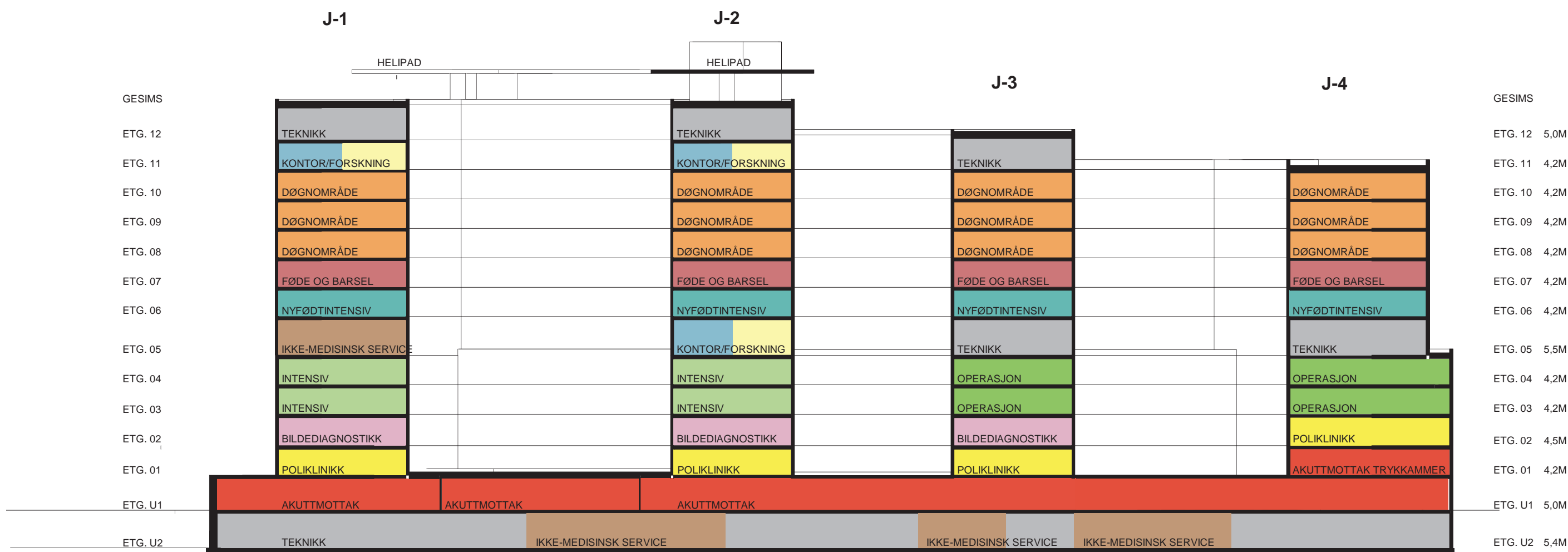
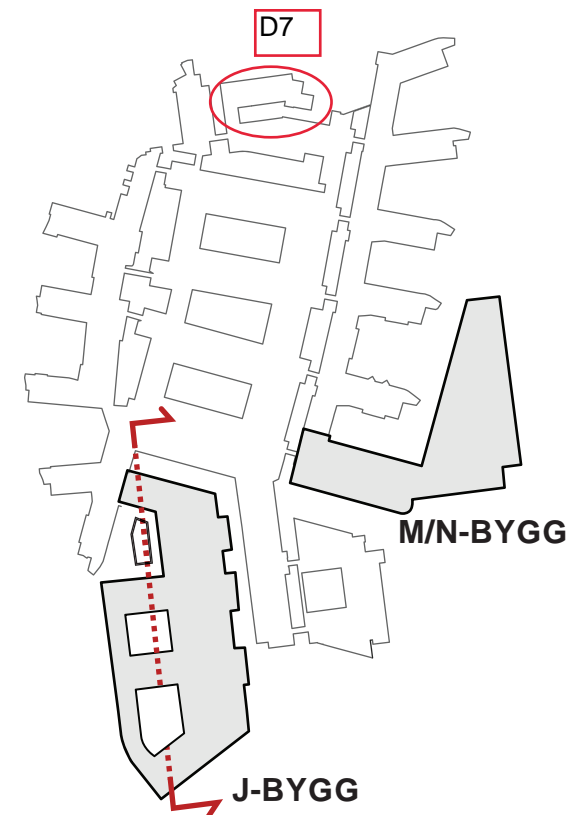
MØTE D2



FUNKSJONSSNITT BYGG J

Mål i etasjen beskriver brutto høyde - mål fra overkant dekke til overkant dekke

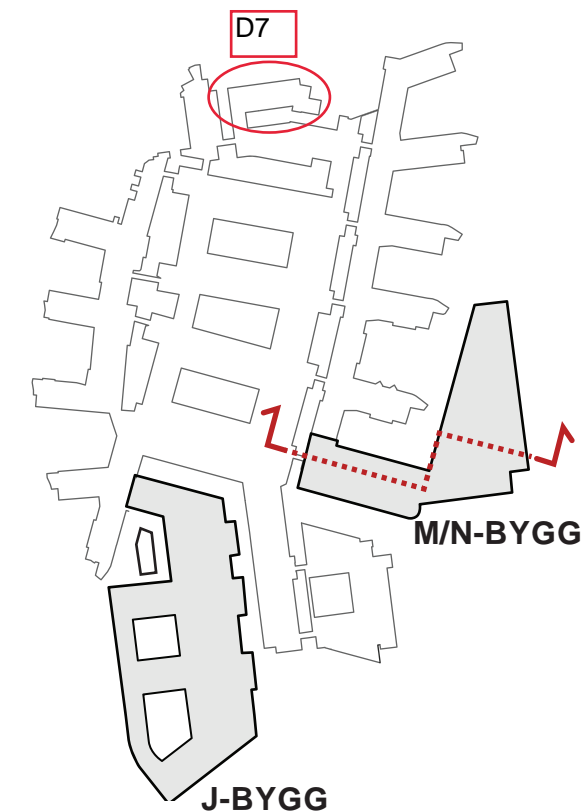
Nye Rikshospitalet Medvirkningsmøte D2



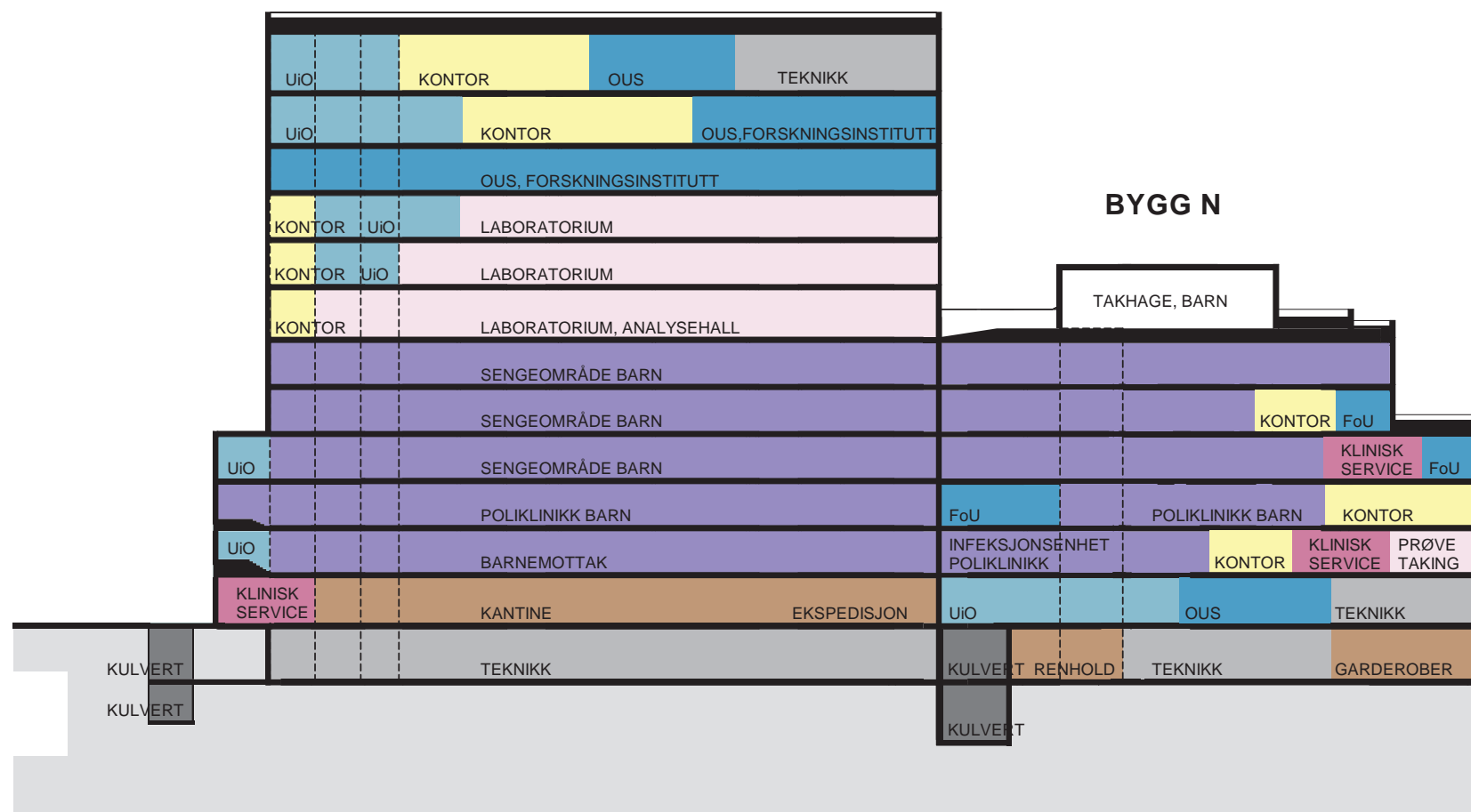
FUNKSJONSSNITT

BYGG M/N

Mål i etasjen beskriver brutto høyde - mål fra overkant dekke til overkant dekke



BYGG M



GESIMS

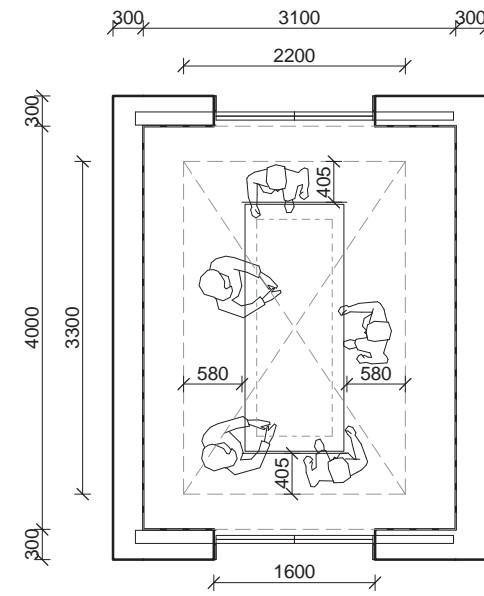
- ETG. 12 5,5M
- ETG. 11 4,7M
- ETG. 10 4,2M
- ETG. 09 4,2M
- ETG. 08 4,2M
- ETG. 07 4,7M
- ETG. 06 4,2M
- ETG. 05 4,2M
- ETG. 04 4,2M
- ETG. 03 4,2M
- ETG. 02 4,2M
- ETG. 01 4,5M
- ETG. U1 5,0M
- ETG. U2 5,4M

HEIS BYGG J

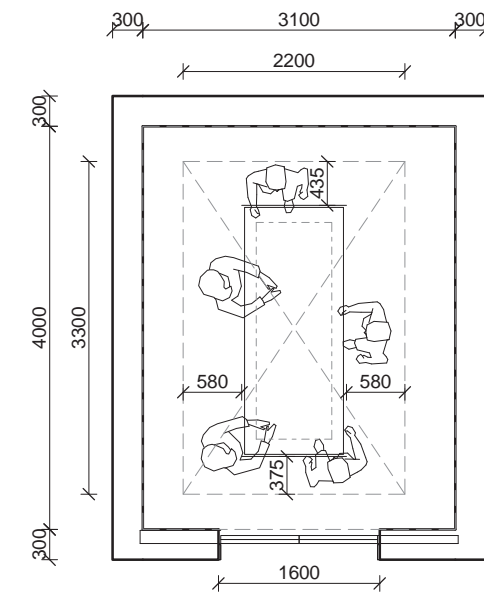


Nye Rikshospitalet Medvirkningsmøte D2

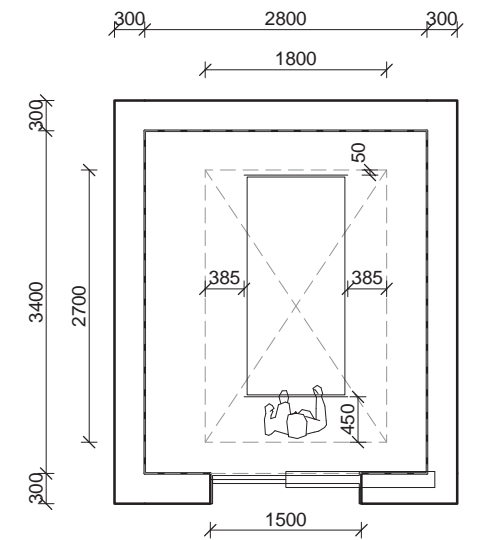
UNDER UTVIKLING



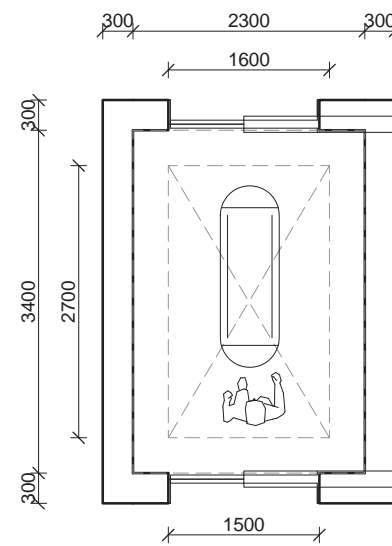
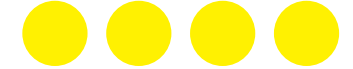
Akuttheis tosidig
Sjaktmål 4000x3100 mm, Kupe 3300x2200 mm



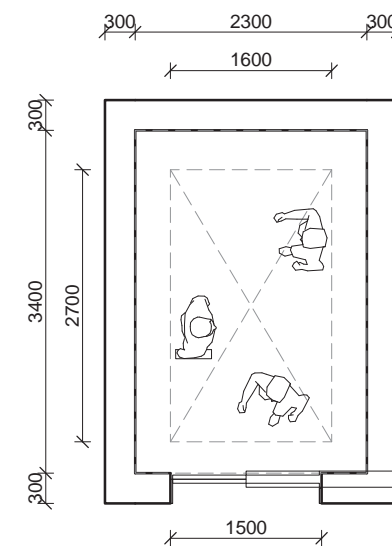
Akuttheis ensidig
Sjaktmål 4000x3100 mm, Kupe 3300x2200 mm



Sengeheis
Sjaktmål 3400x2800 mm, Kupe 2700x1800 mm



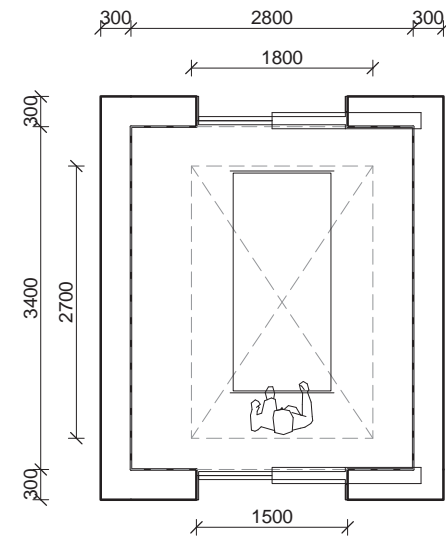
Person- og AGV-heis
Sjaktmål 3400x2300 mm, Kupe 2700x1600 mm



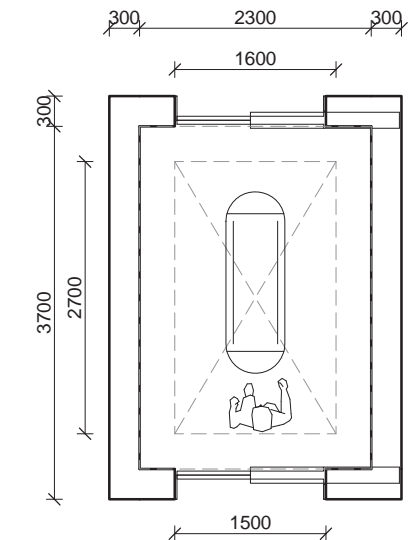
Personheis - 3400x2300 mm ensidig
Sjaktmål 3400x2300 mm, Kupe 2700x1600 mm



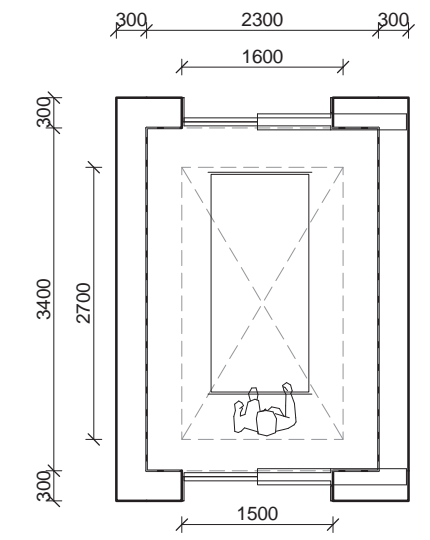
UNDER UTVIKLING



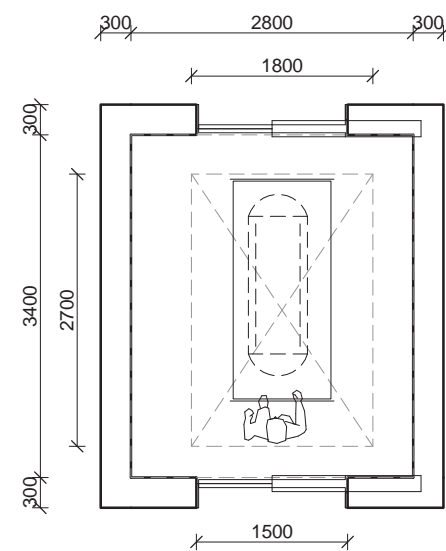
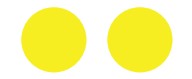
Akuttheis tosidig_
Sjaktmål 3400x2800 mm, Kupe 2700x1800 mm



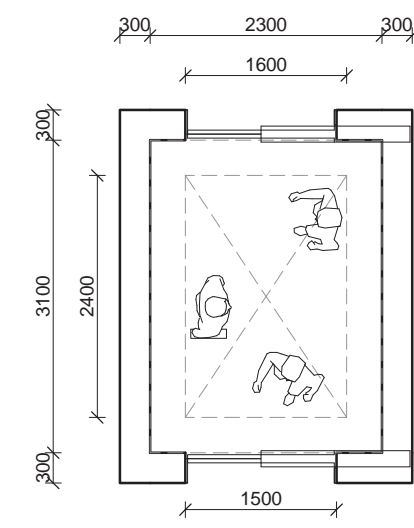
Person- og AGV-heis_
Sjaktmål 3400x2300 mm, Kupe 2700x1600 mm



Senge- og personheis - 3400x2300 mm
Sjaktmål 3400x2300 mm, Kupe 2700x1600 mm



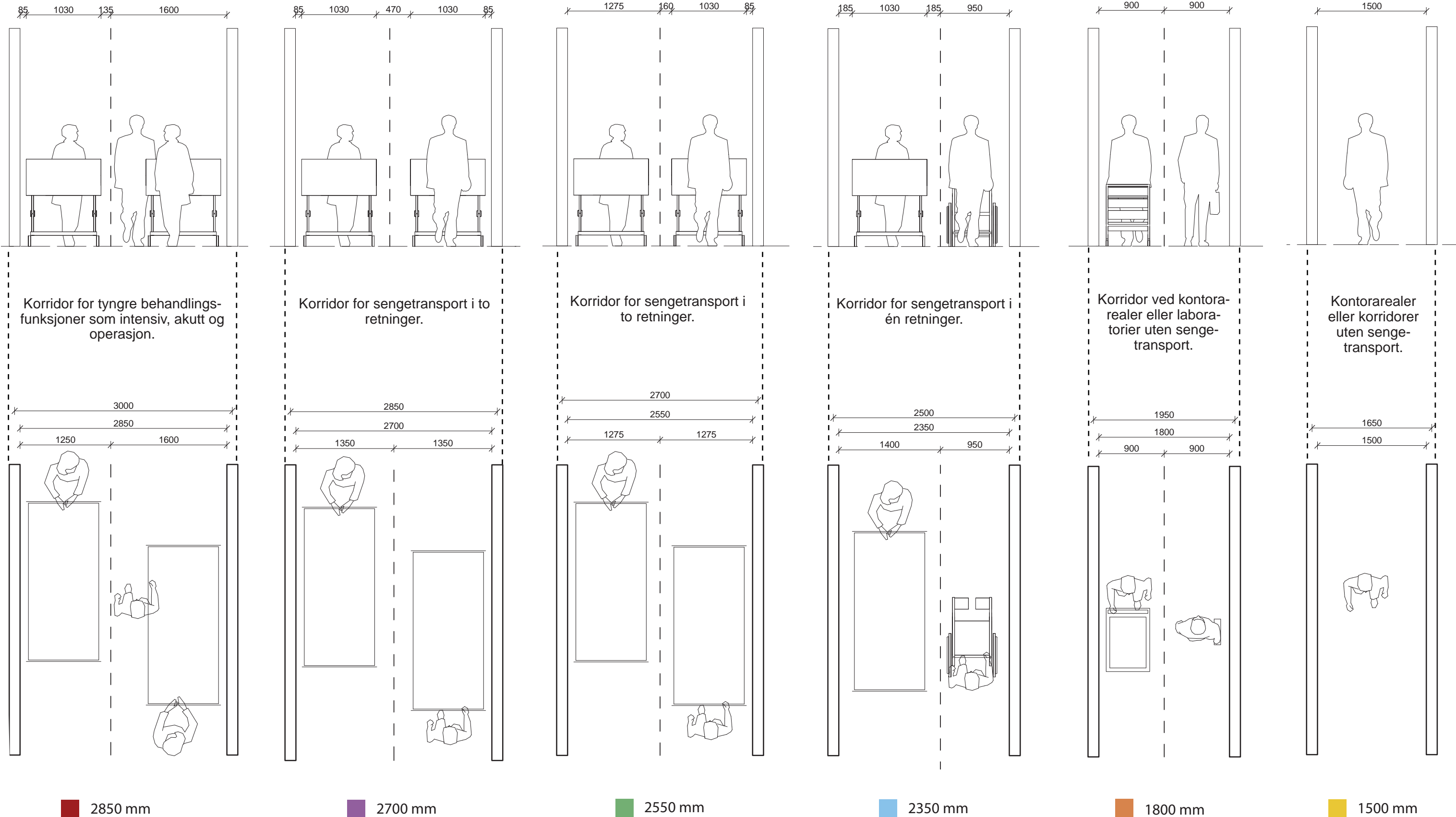
Seng- og AGV-heis
Sjaktmål 3400x2800 mm, Kupe 2700x1800 mm



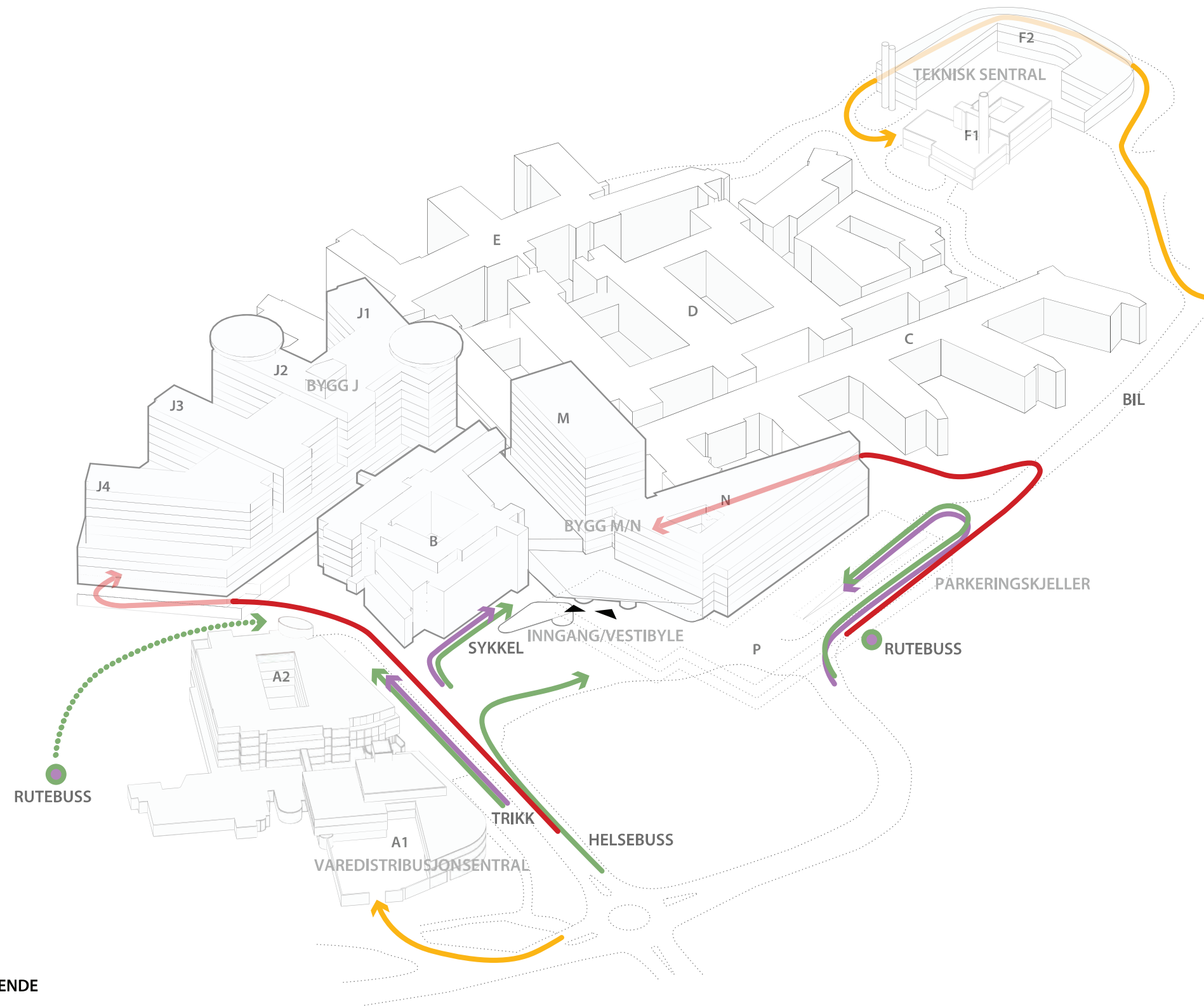
Personheis - 3100x2300 mm tosidig
Sjaktmål 3100x2300 mm, Kupe 2400x1600 mm



KONSEPTER FOR KORRIDORBREDDER



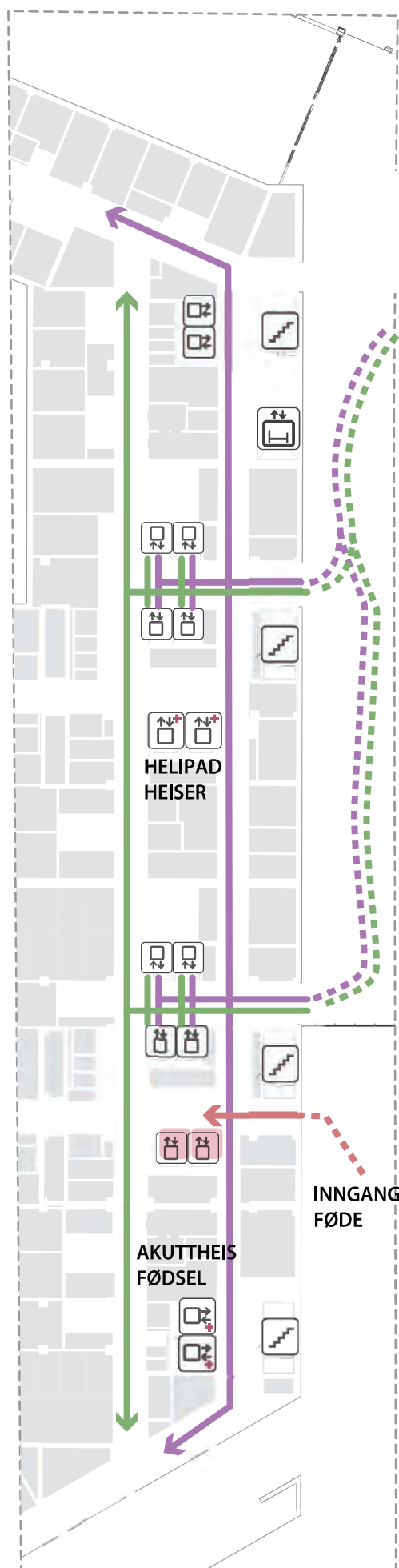
VEDLEGG



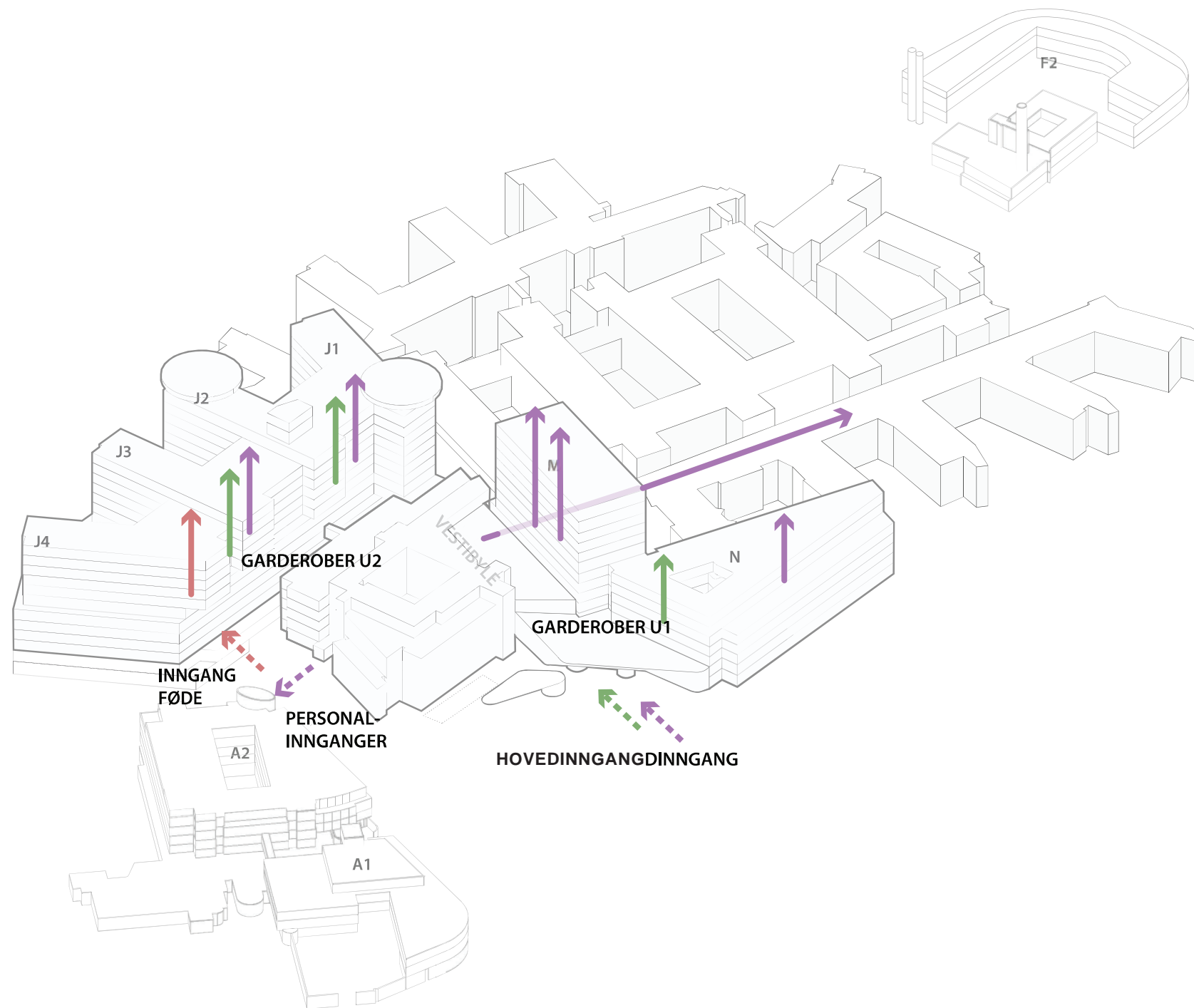
- PASIENTER OG BESØKENDE
- VARER
- PERSONALE
- AKUTT

Nye Rikshospitalet
Medvirkningsmøte D2

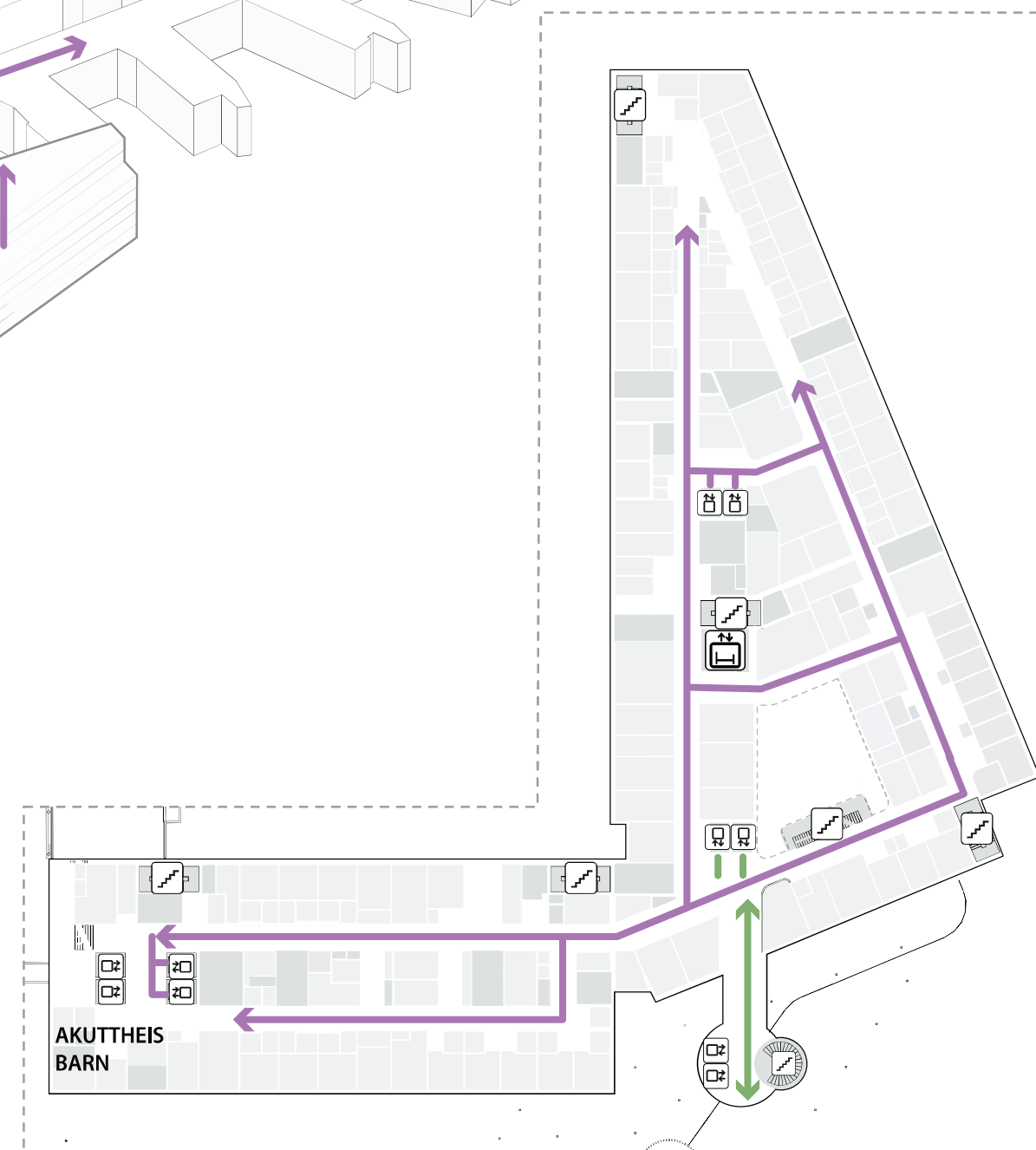
ADKOMST



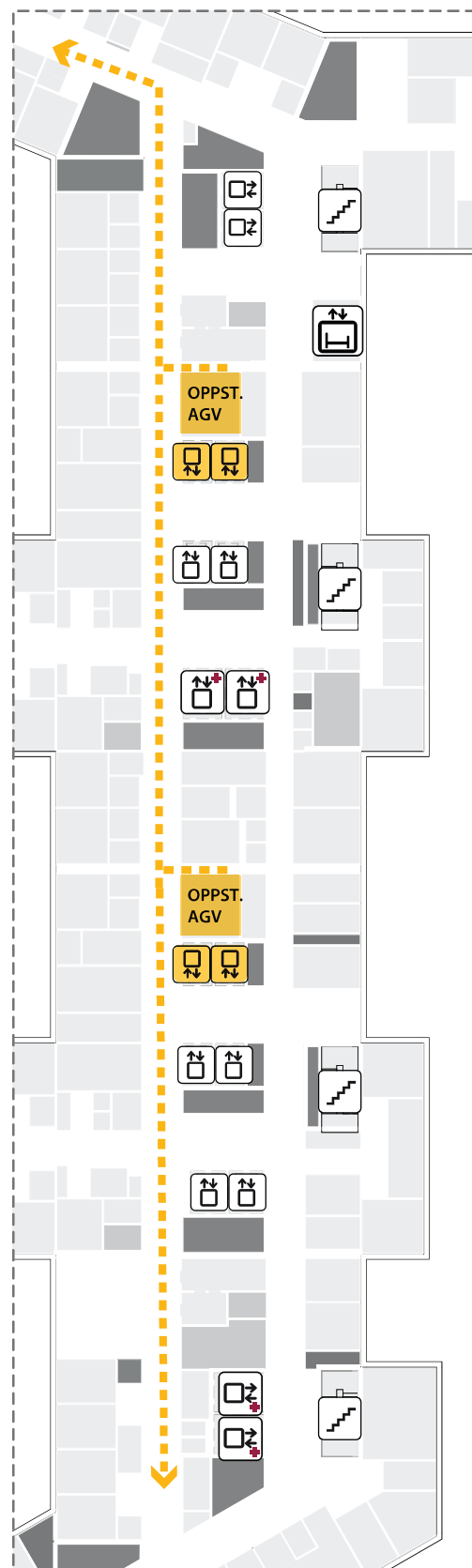
BYGG J
Plan 01



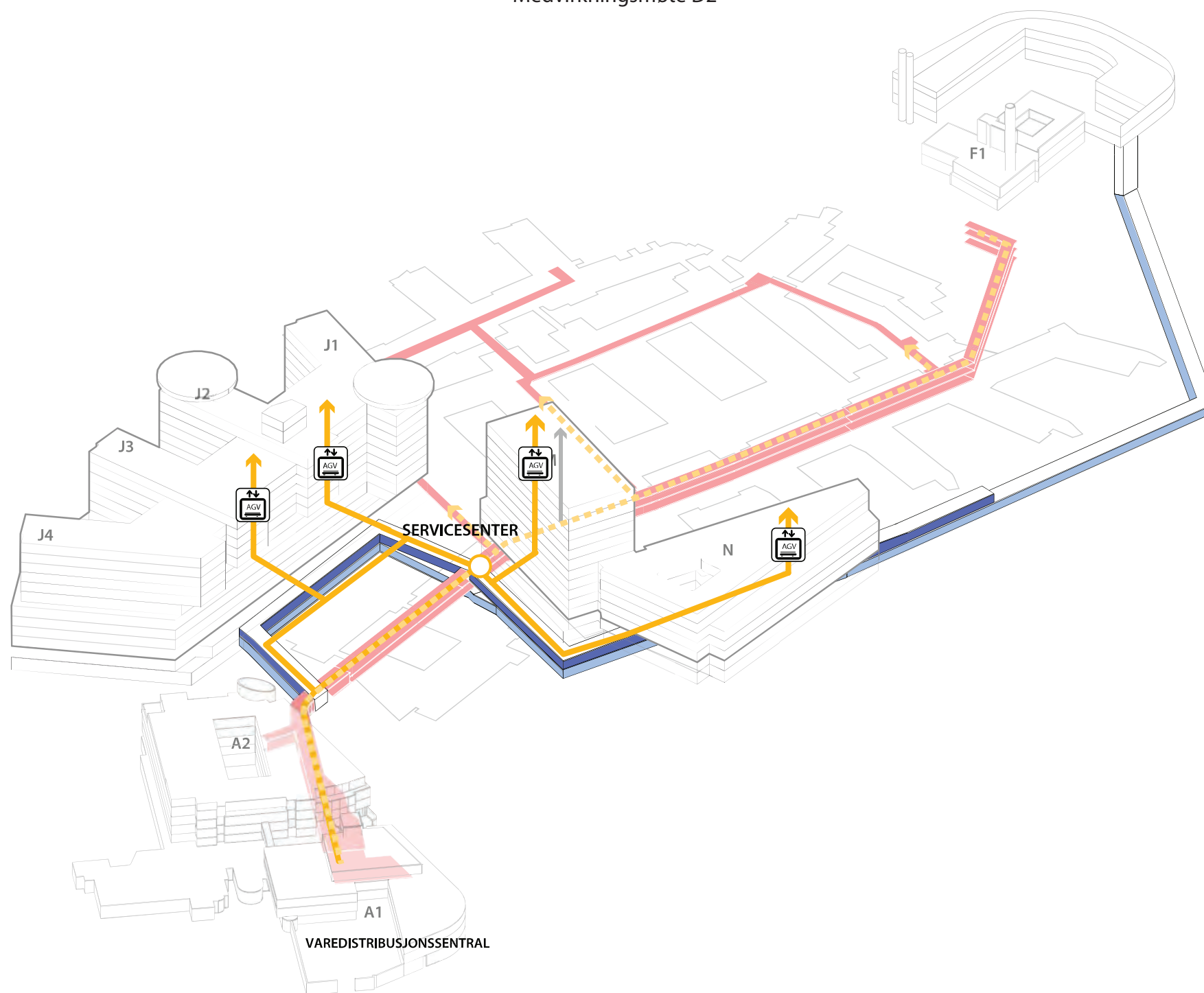
BYGG M/N
generelt



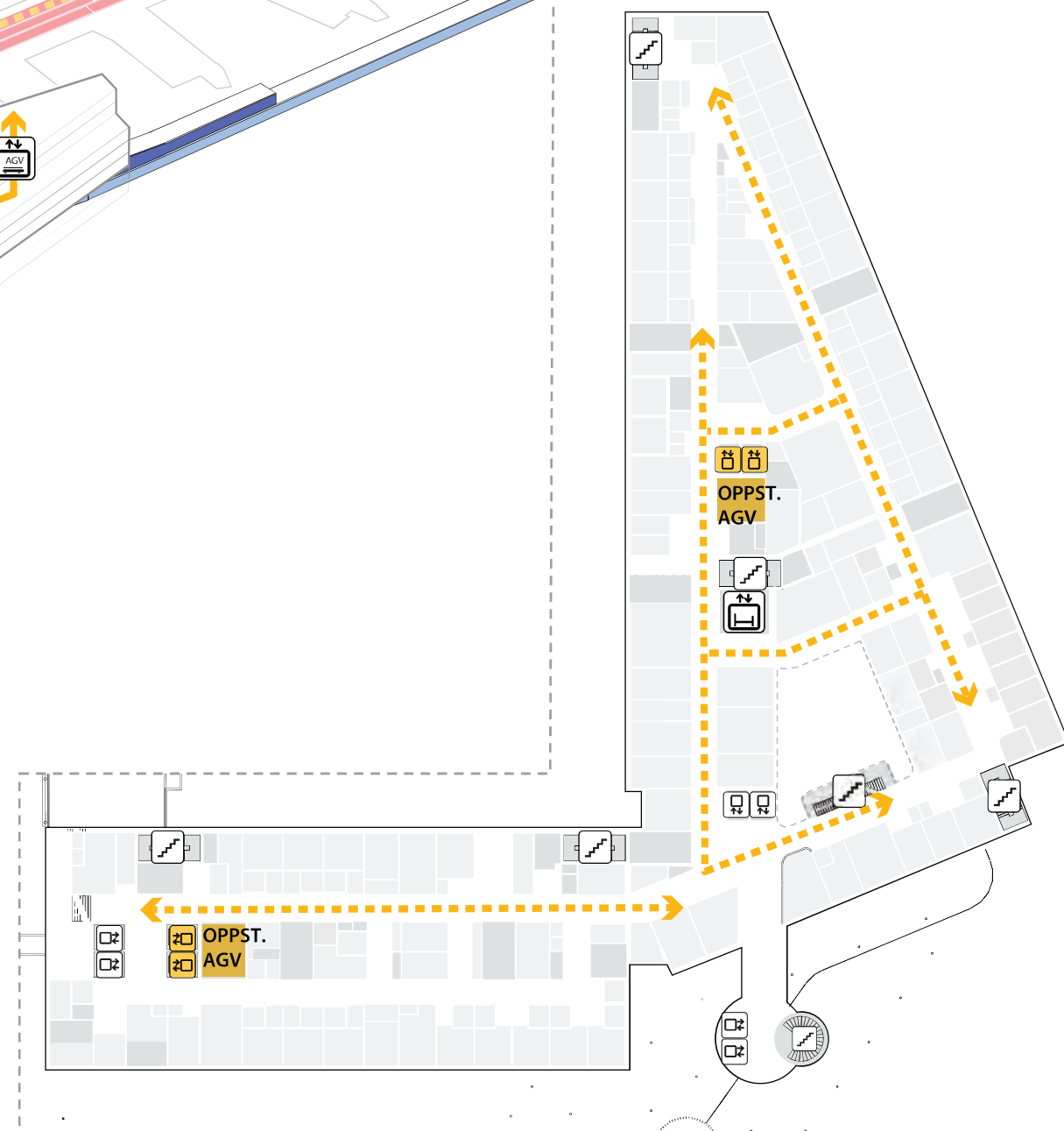
- PERSONALE
- GÅENDE PASIENTER
- FØDE
- TRAPP
- HEIS
- AGV HEIS
- AKUTTHEIS
- SENGEAUTOMAT



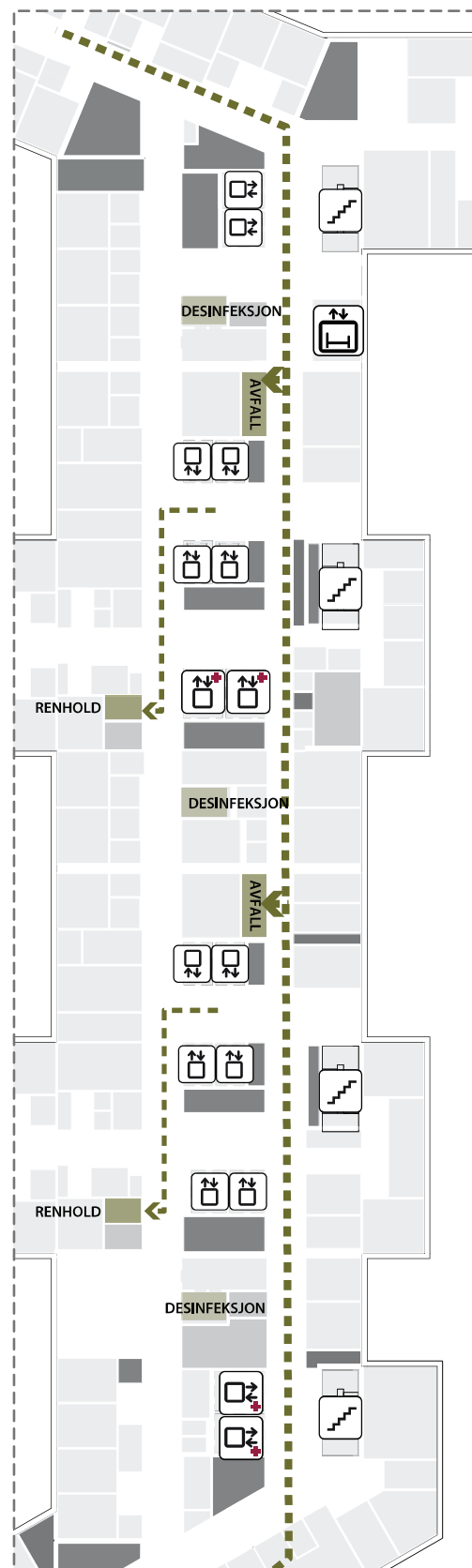
BYGG J
generelt



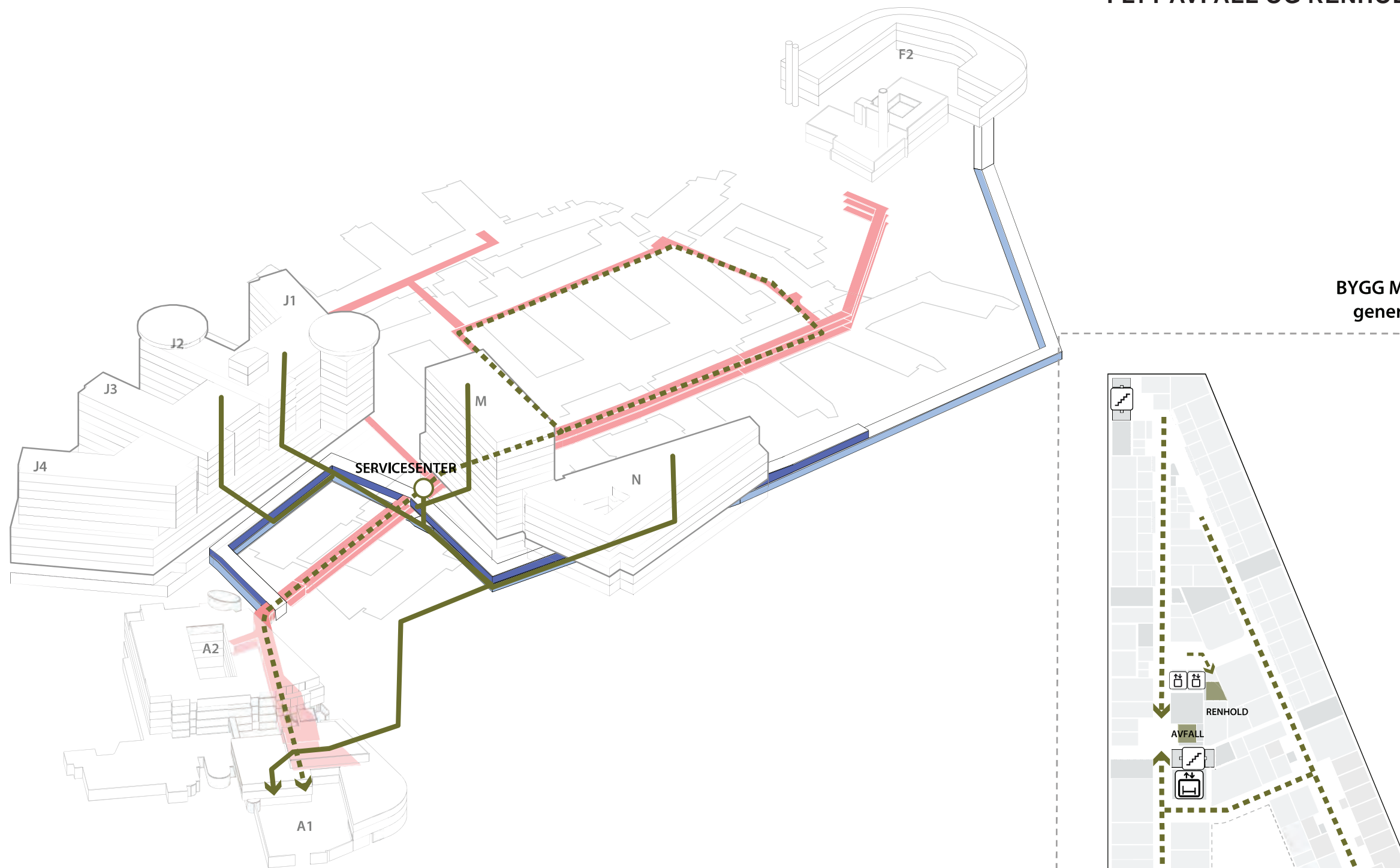
BYGG M/N
generelt



- | | | | |
|--|----------------------|--|--------------|
| | AGV TRANSPORT | | TRAPP |
| | MANUELL TRANSPORT | | HEIS |
| | EKSISTERENDE KULVERT | | AGV HEIS |
| | NY TRANSPORT KULVERT | | AKUTTHEIS |
| | NY RØR KULVERT | | SENGEAUTOMAT |

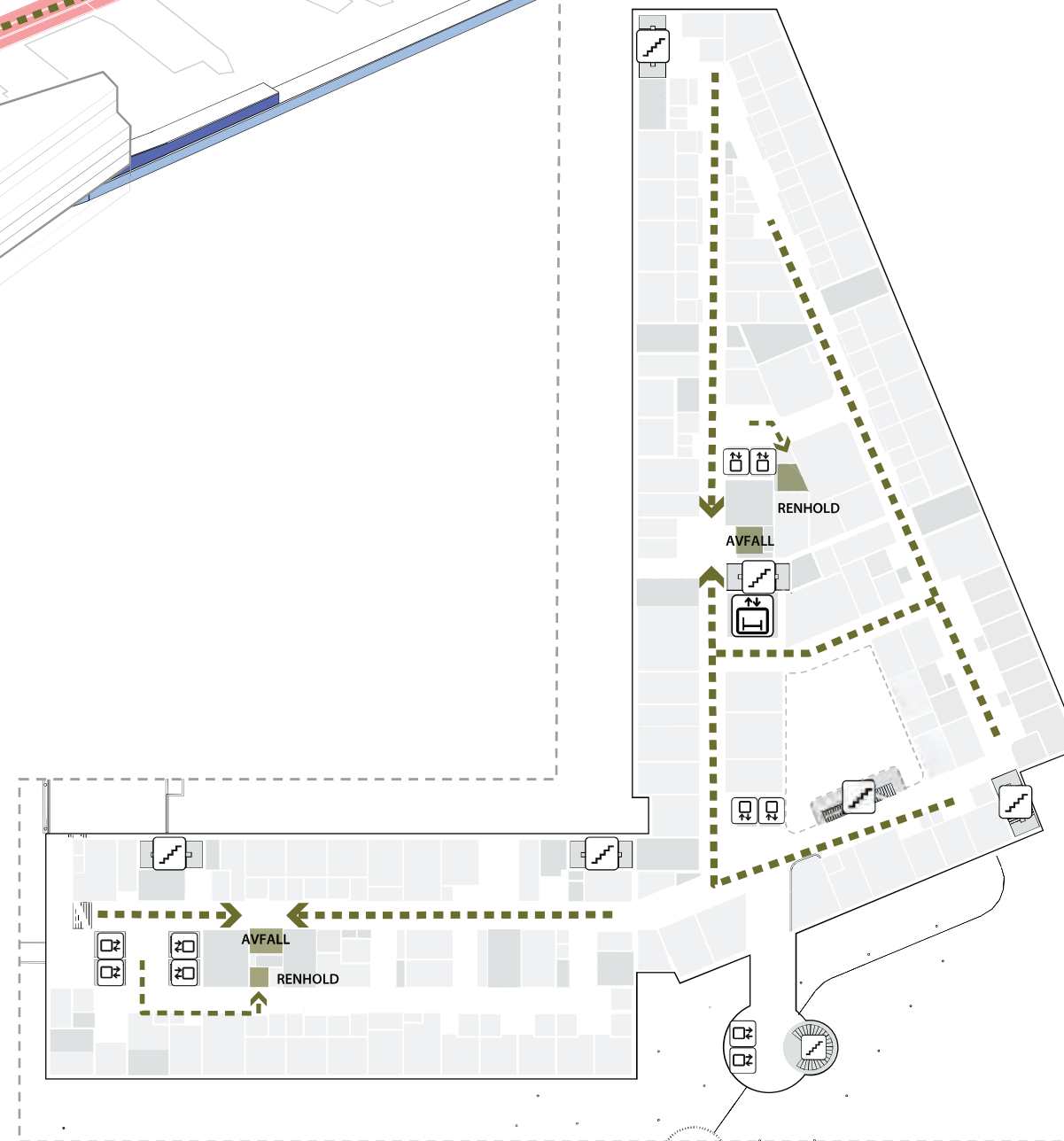


BYGG J
generelt



BYGG M/N
generelt

- | | | | |
|--|----------------------|--|--------------|
| | SØPPEL-SUG | | TRAPP |
| | MANUELL TRANSPORT | | HEIS |
| | EKSISTERENDE KULVERT | | AGV HEIS |
| | NY TRANSPORT KULVERT | | AKUTT HEIS |
| | NY RØR KULVERT | | SENGEAUTOMAT |



HOVEDMÅL BYGNINGSKROPP

ETASJE 01

Nye Rikshospitalet

Medvirkningsmøte D2



NUKLEÆRMEDISIN 02 | AKTIVITET D

Nye Rikshospitalet
Medvirkningsmøte D2



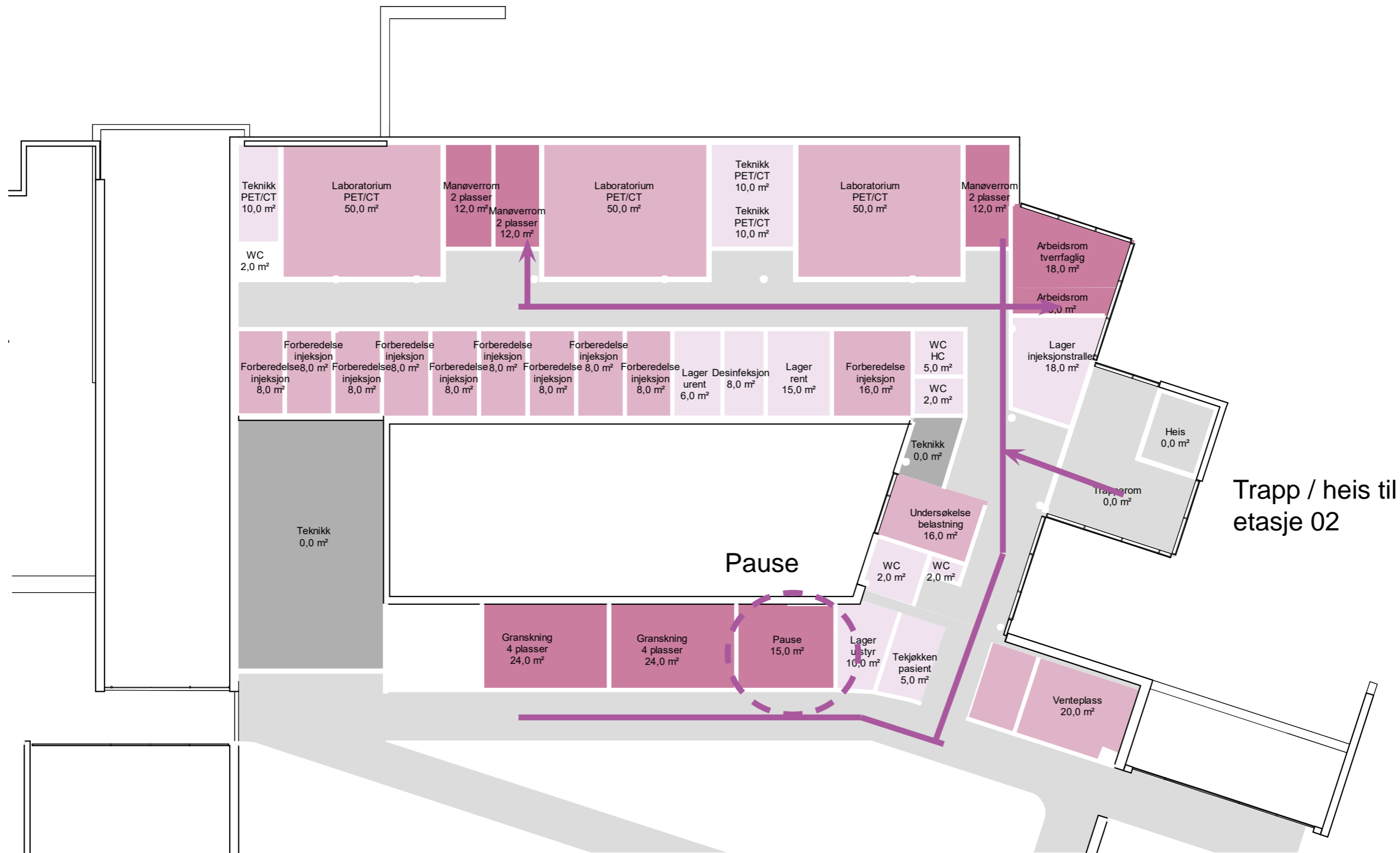
Bygg. D7/D5 etasje 03

Nye Rikshospitalet
Medvirkningsmøte D2



← Pasienter

Nye Rikshospitalet
Medvirkningsmøte D2



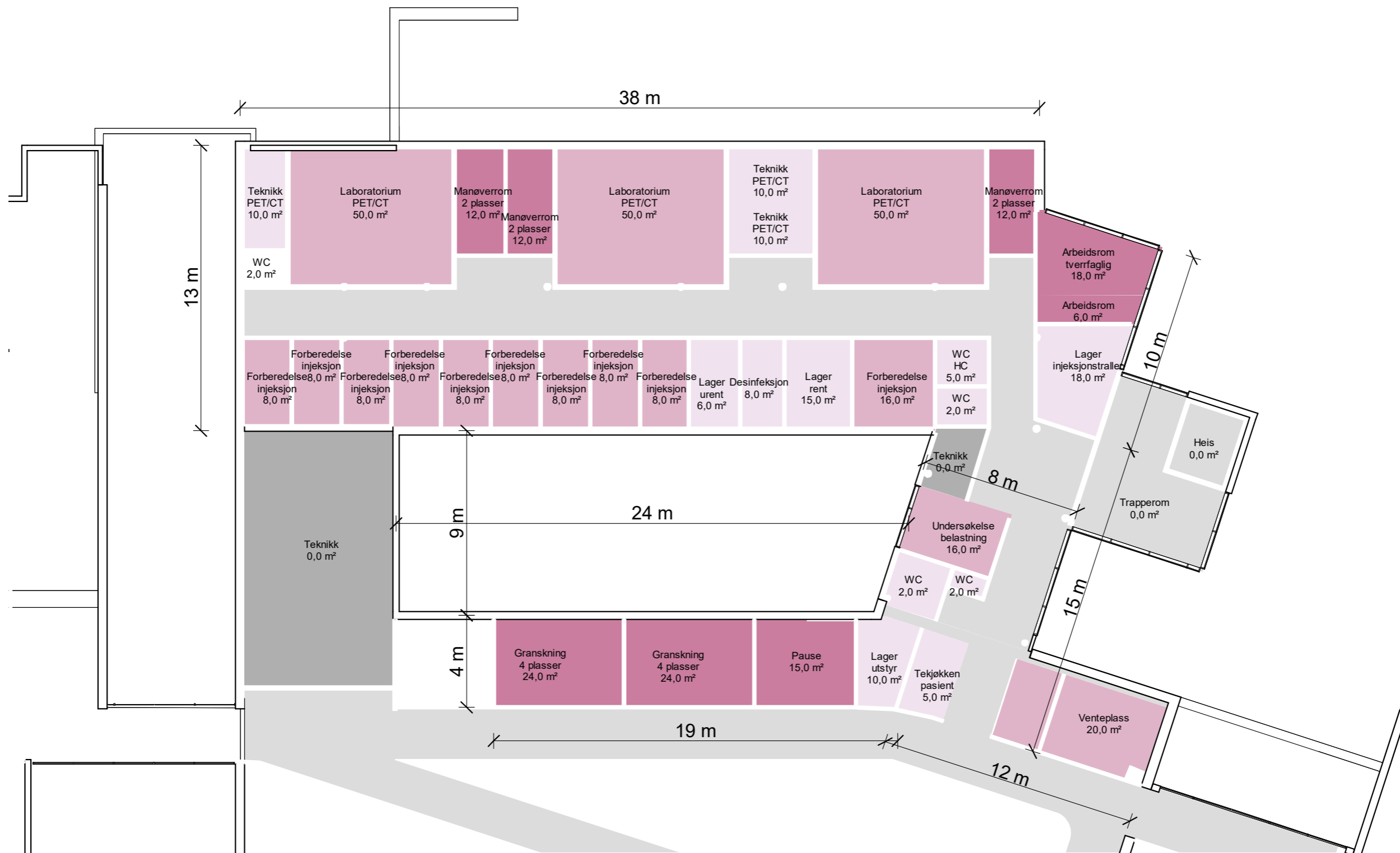
← personal

Nye Rikshospitalet
Medvirkningsmøte D2



← Varer

Nye Rikshospitalet
Medvirkningsmøte D2



Bygg. D7/D5 etasje 03 med mål