

MEDVIRKNING FORPROSJEKT NYE AKER SYKEHUS MEDVIRKNINGSMØTE D2



FORELØPIGE SKISSER

Medvirkning Forprosjekt // Aktivitet D
Mars 2022

Nye Aker

Situasjonsplan



FORELØPIGE SKISSER

Medvirkning Forprosjekt // Aktivitet D
Mars 2022

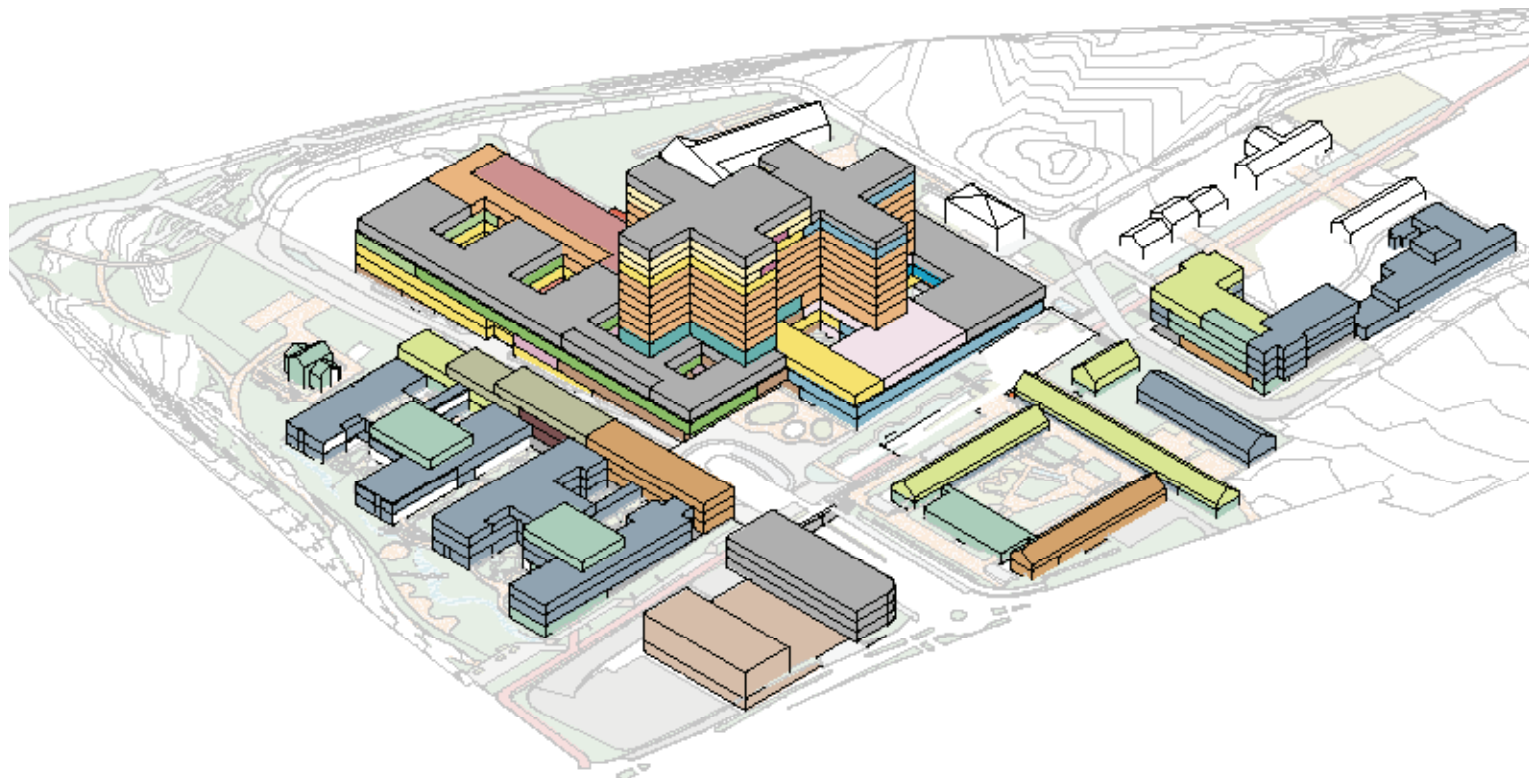
Nye Aker

Endringer fra hovedaktivitet D1

Plassering av funksjoner møte C4 / D1

Somatikkbygget:
Hovedgreper for volumer ligger fast, kun interne endringer

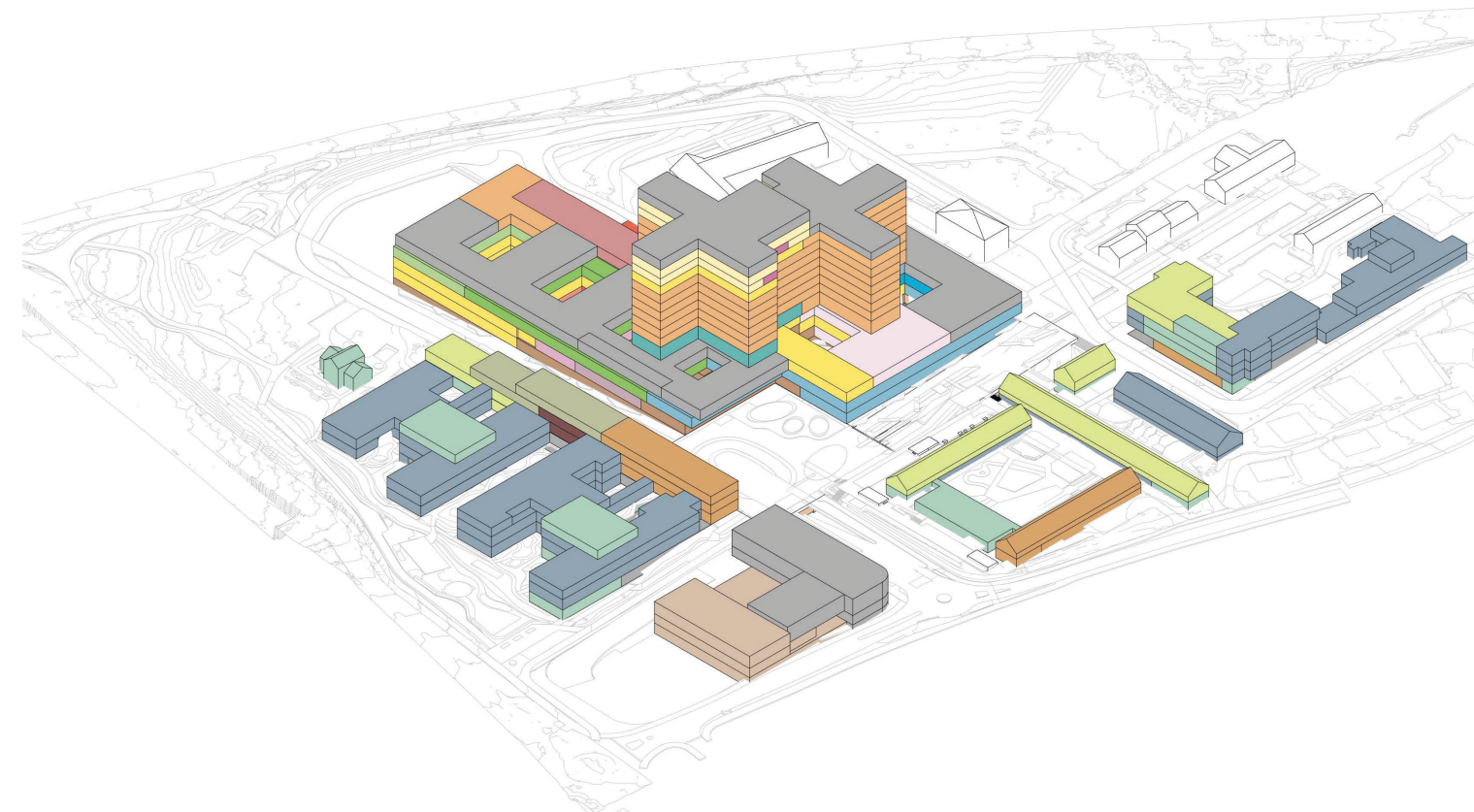
PHA:
Nordkuben og areal tilhørende Sinseveien 76 endret



Plassering av funksjoner møte D2

Somatikkbygget:
Funksjonsplasseringer er beholdt, funksjonsareal er det samme, arealutnyttelse effektivisert

PHA:
Kun interne endringer, smalere fotavtrykk på poliklinikkbygget i sør.



FORELØPIGE SKISSER

Medvirkning Forprosjekt // Aktivitet D
Mars 2022

Nye Aker

Prosjektutvikling, endringer fra hovedaktivitet D1

Somatikkbygget:

Funksjonsplasseringer er beholdt, funksjonsareal er det samme, arealutnyttelsen er bedret

A Bygningskroppen er trukket inn i 1. og 2. etasje, dette gir overdekket areal på forplassen

B Døgnområder er blitt større i utstrekning og har dermed fått øket antall senger pr plan

C Tverrfløyer er noe smalere, mindre mørke arealer i midtkjerner

D Korridor- og stipleareal i arealene for Forskning og undervisning er effektivisert.

PHA Sør

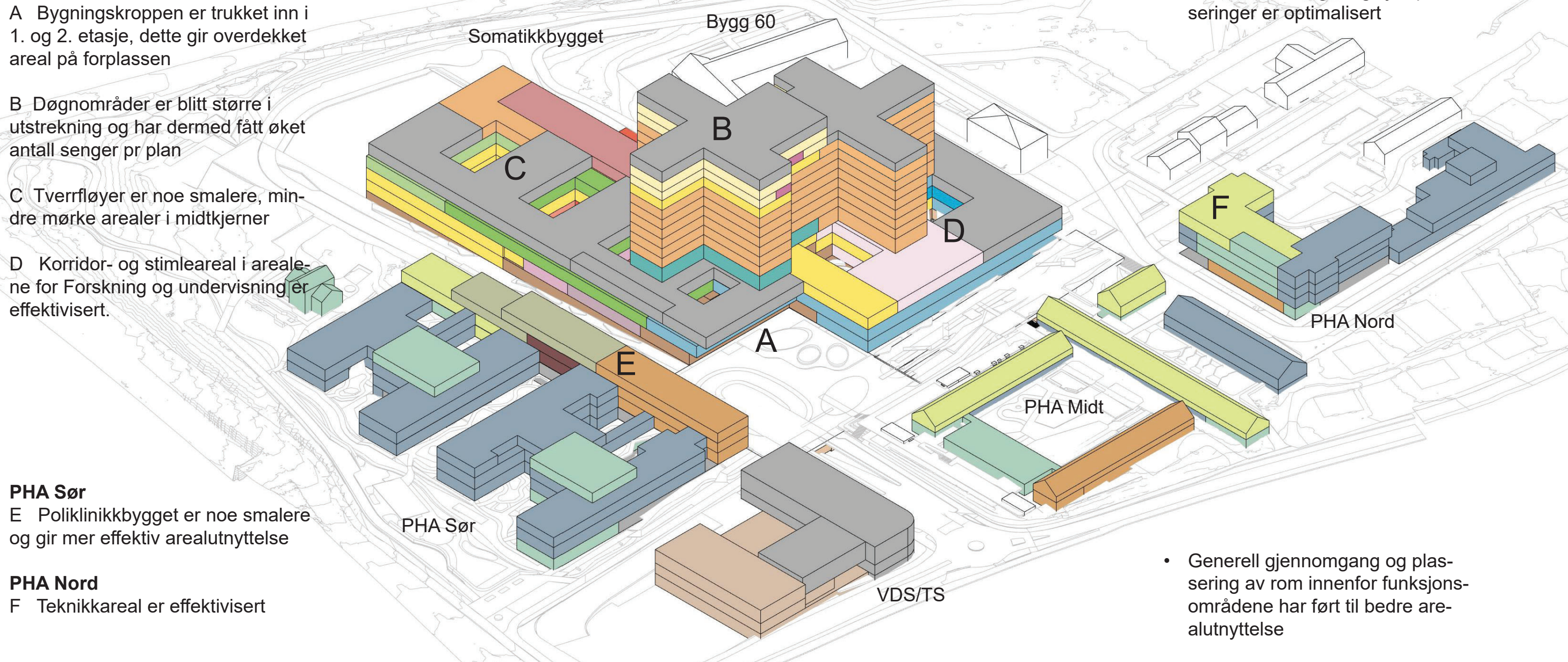
E Poliklinikkbygget er noe smalere og gir mer effektiv arealutnyttelse

PHA Nord

F Teknikkareal er effektivisert

Generelt:

- Plassering av heiser og trapper er gjennomgått og effektivisert
- Tekniske løsninger og sjaktplasseringer er optimalisert



FORELØPIGE SKISSER

Nye Aker

PHA Nord og tilbygg PHA Midt



FORELØPIGE SKISSER

Medvirkning Forprosjekt // Aktivitet D
Mars 2022

Nye Aker

Landskapsplan



FORELØPIGE SKISSER

Medvirkning Forprosjekt // Aktivitet D
Mars 2022

Nye Aker

Landskap

AKERLØPEREN

Funksjon

- _Gang & sykkelforbindelse fra sør til nord over hovedadkomsttorg
- _Oppholdssoner med benker og beplantning; åpne/offentlige og skjærme/private
- _Overvannshåndtering
- _Ingen biler her, kun til utrykning/drift



Illustrasjon av Akerløperen, søndre del



Illustrasjon av Akerløperen, søndre del



FORELØPIGE SKISSER

Medvirkning Forprosjekt // Aktivitet D
Mars 2022

Nye Aker

Landskap

SINSENAKSEN

Funksjon

- _Forbindelse fra øst til vest; gate med fortau
- _Oppholdssoner med benker og beplantning
- _Overvannshåndtering
- _Drop-off



Illustrasjon av Sinsenaksen, mot teknisk sentral



Illustrasjon av Sinsenaksen, fra vest



FORELØPIGE SKISSER

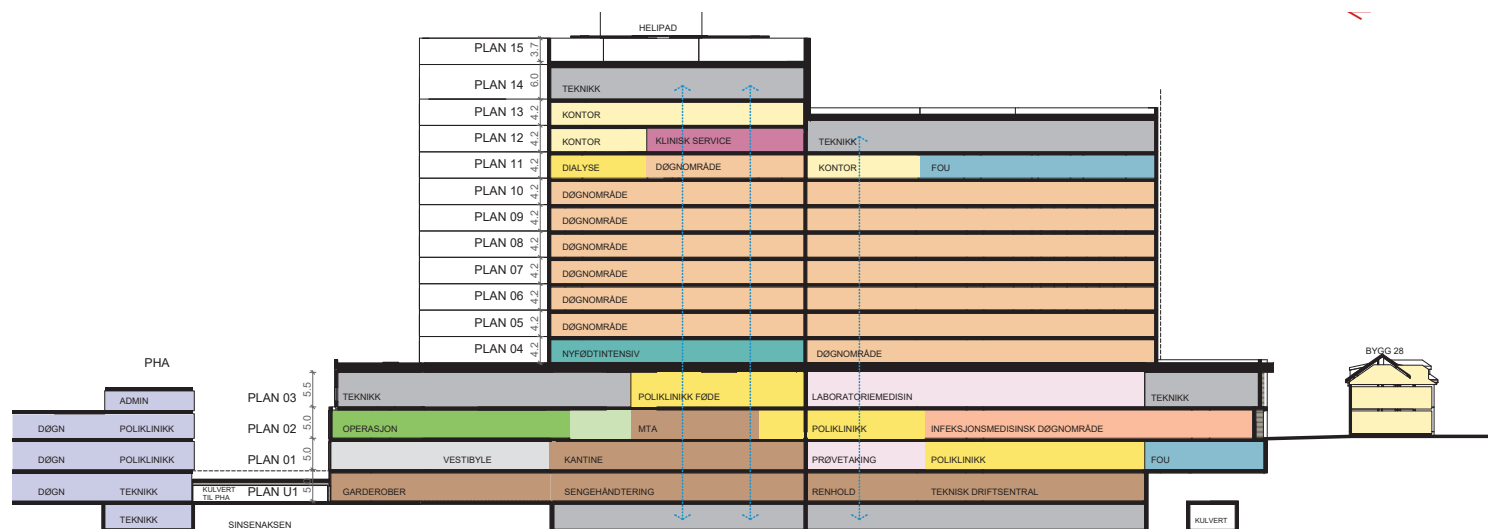
Medvirkning Forprosjekt // Aktivitet D
Mars 2022

Nye Aker

Endringer fra hovedaktivitet D1 - Døgnområder somatikk

Døgnområder møte D1

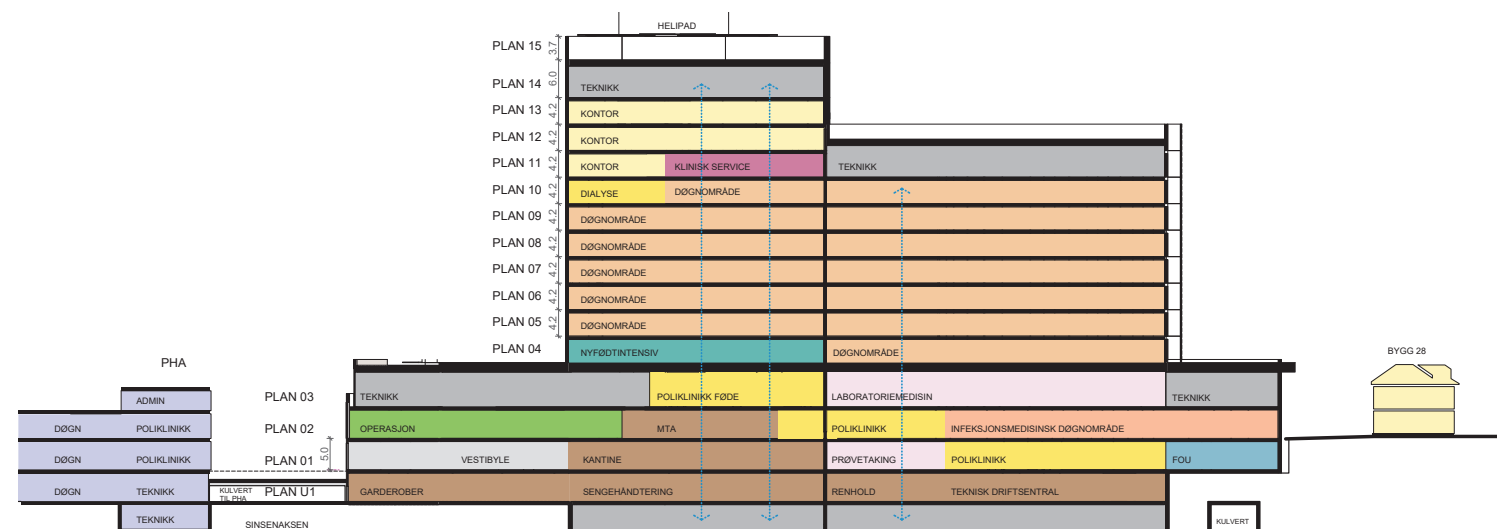
- 58 senger pr hele etasjeplan
- 6 hele plan med døgnområder
- Plan 4, 29 senger
- Plan 11 ca 20 senger, kontorområde for FoU, dialyse



møte D1

Døgnområder møte D2

- 64/66 senger pr hele etasjeplan
- 5 hele plan med døgnområder
- Plan 4, 32 senger (barsel) og nyfødtintensiv
- Plan 10, 49 senger, dialyse



møte D2

FORELØPIGE SKISSER

Nye Aker

Vestibyle,
somatikk

Sett fra adkomst
fra P-kjeller

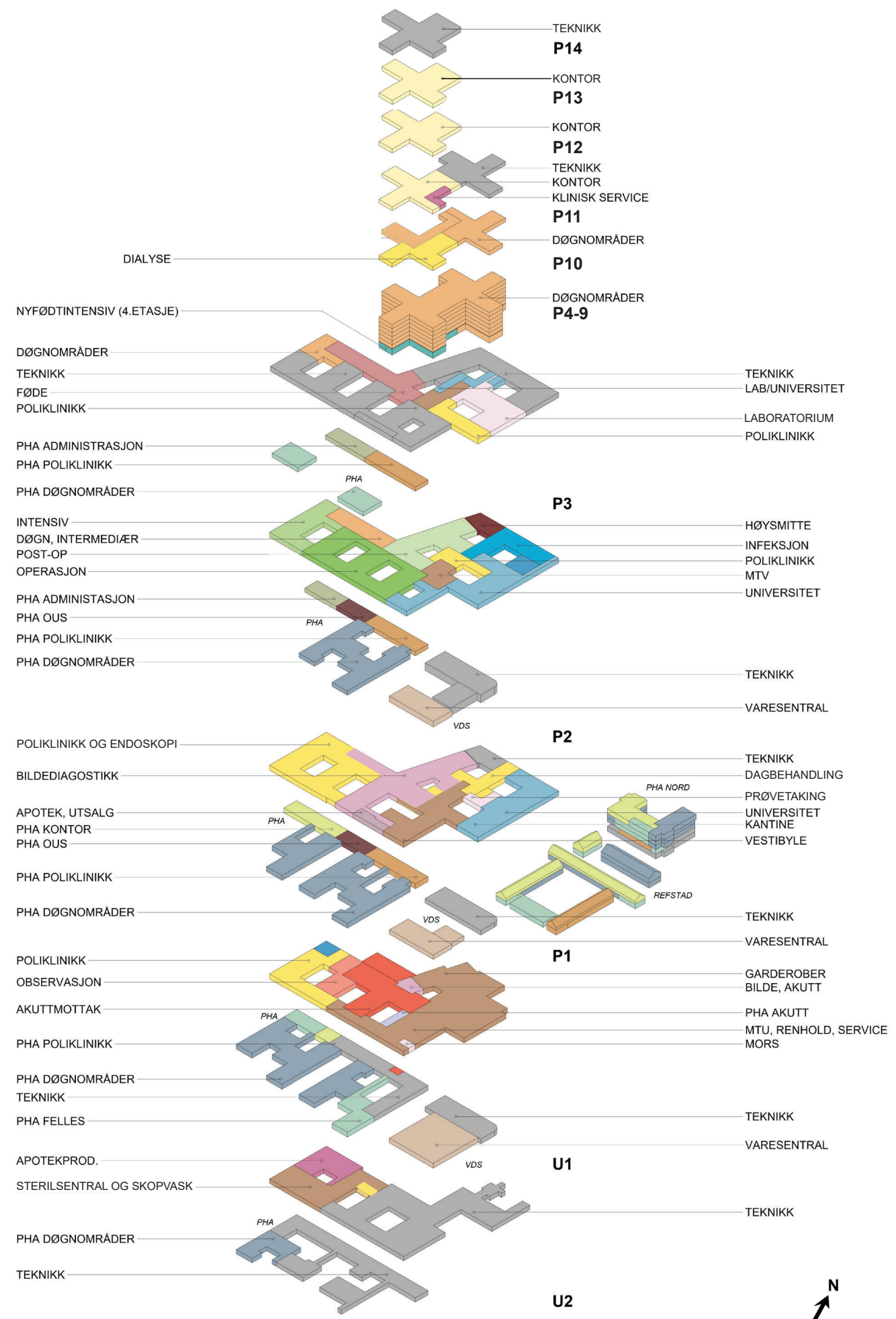


FORELØPIGE SKISSER

Medvirkning Forprosjekt // Aktivitet D
Mars 2022

Nye Aker

Funksjonsplasseringer, somatikk



FORELØPIGE SKISSER

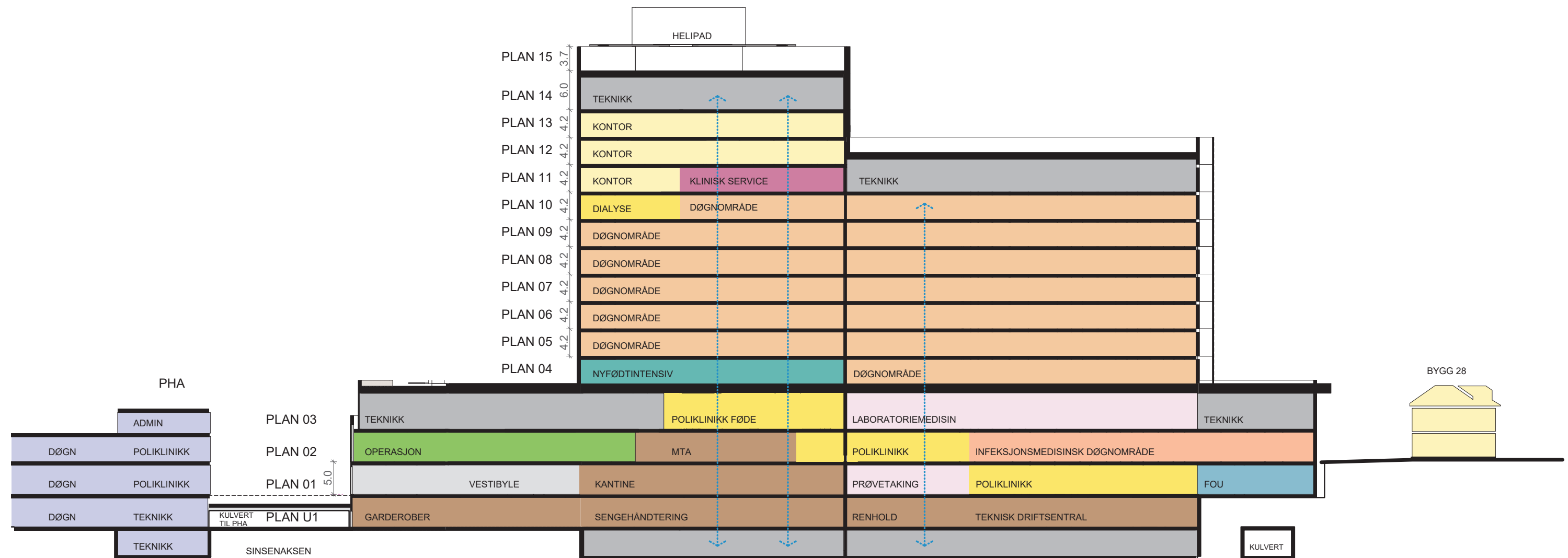
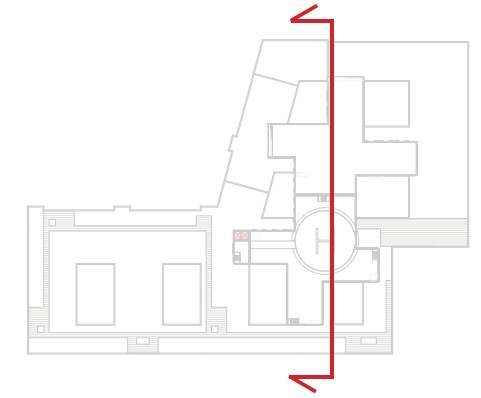
Medvirkning Forprosjekt // Aktivitet D
Mars 2022

Nye Aker

Funksjonssnitt, somatikkbygg

Mål i meter

Mål i etasjen beskriver brutto høyde
mål fra overkant dekke til overkant dekke



FORELØPIGE SKISSER

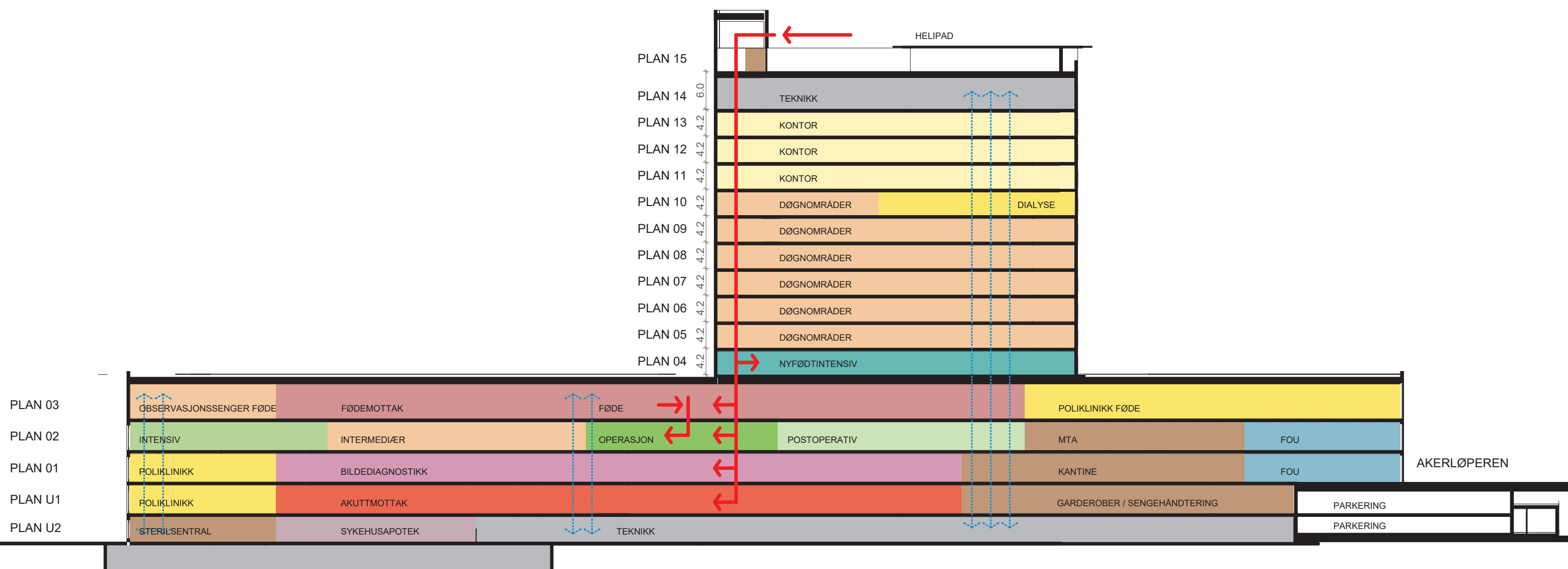
Medvirkning Forprosjekt // Aktivitet D
Mars 2022

Nye Aker

Funksjonssnitt, somatikkbygg

Mål i meter

Mål i etasjen beskriver brutto høyde
mål fra overkant dekke til overkant dekke



FORELØPIGE SKISSER

Medvirkning Forprosjekt // Aktivitet D
Mars 2022

Nye Aker

Etasjvestibyle i høyhuset, blikk innover mot døgnområde somatikk

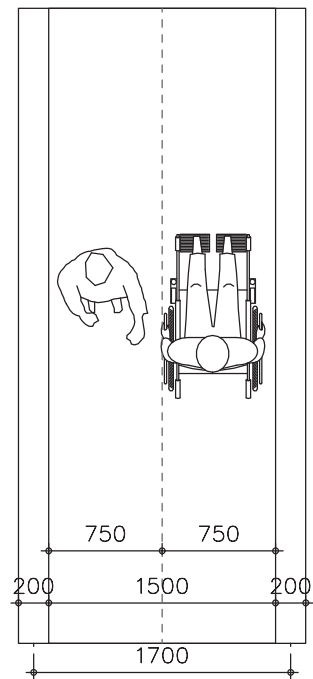


FORELØPIGE SKISSER

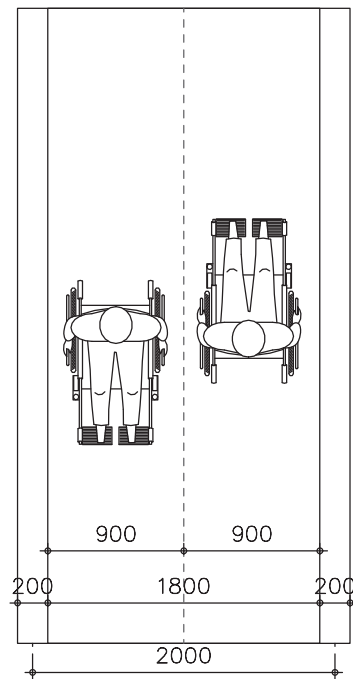
Medvirkning Forprosjekt // Aktivitet D
Mars 2022

Nye Aker

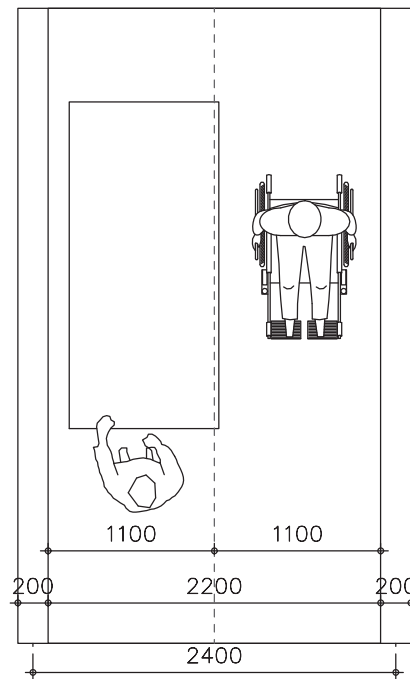
Korridorbredder



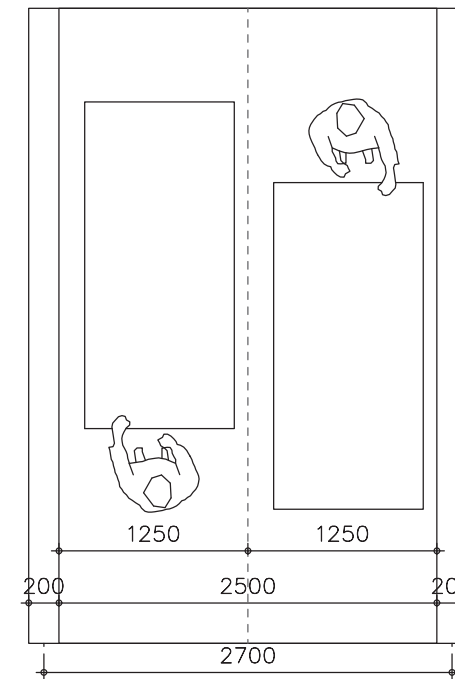
Kontorarealer eller tværkorridorer uten sengetransport



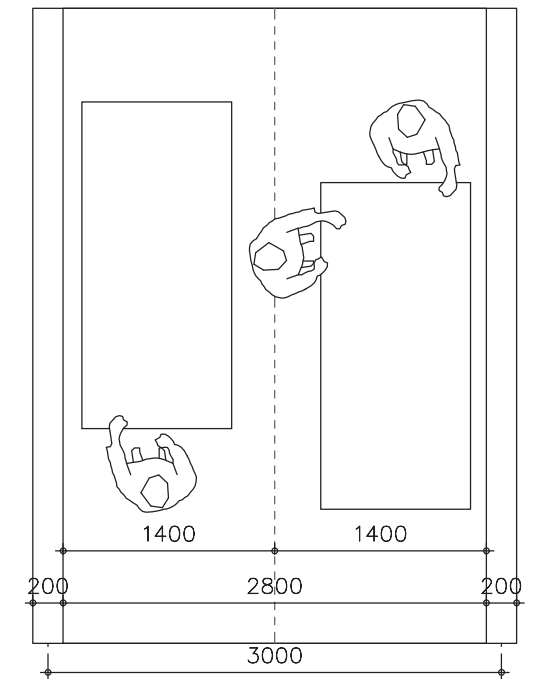
Kontorarealer eller tværkorridorer uten sengetransport



Korridor med sengetransport i en retning



Korridor med sengetransport i to retninger



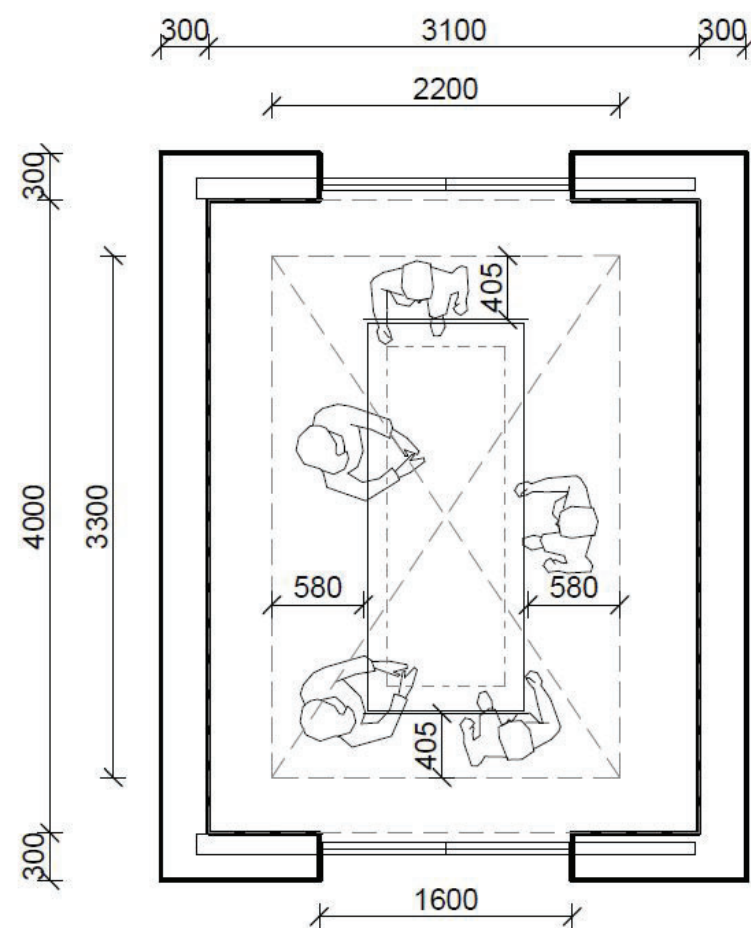
Korridor for tyngre behandlingsfunksjoner som intensiv, akutt og operasjon

FORELØPIGE SKISSER

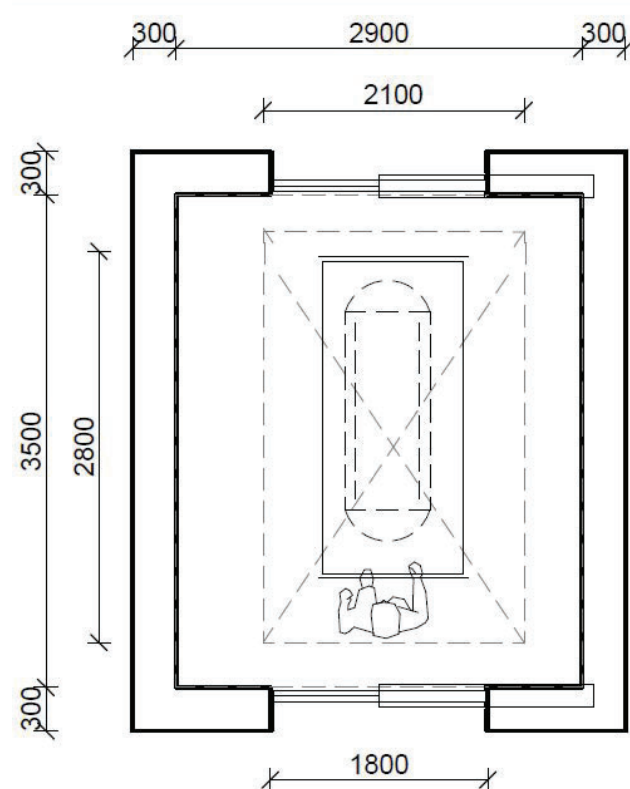
Medvirkning Forprosjekt // Aktivitet D
Mars 2022

Nye Aker

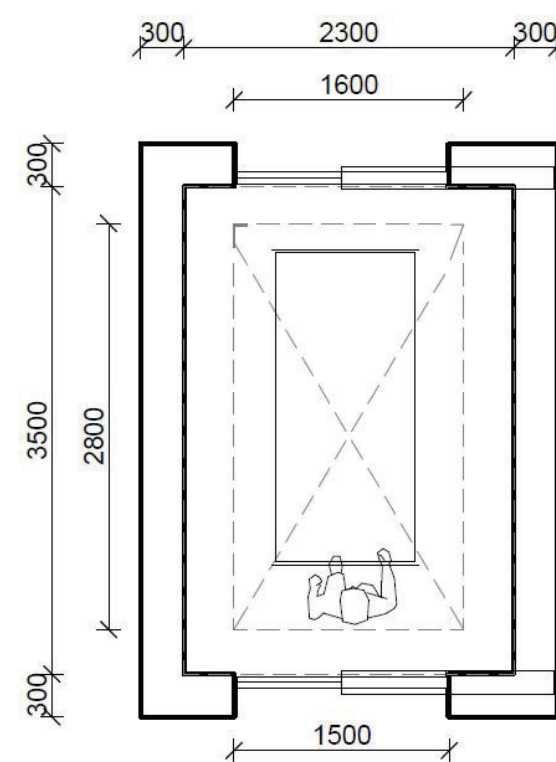
Heistyper



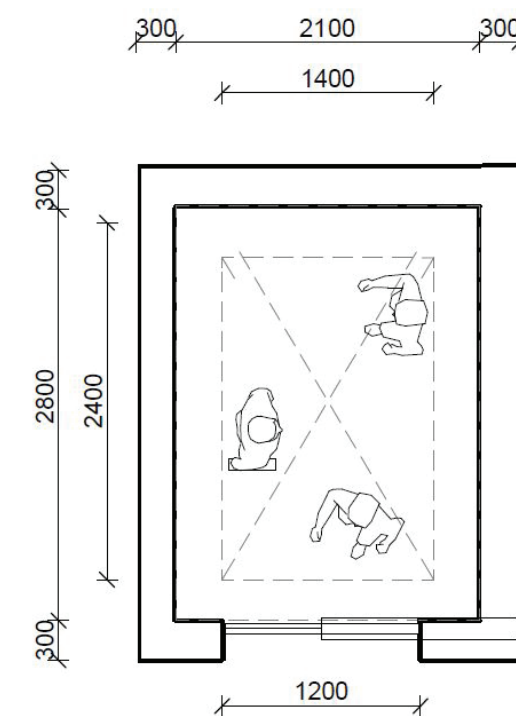
Akuttheis



Senge- og AGV-heis i høyhus
Akuttheis for fødeavdeling



Senge- og AGV-heis i basen



Personheis i høyhus
Heis til skopvask i basen
Sterilheis i basen

FORELØPIGE SKISSER

Medvirkning Forprosjekt // Aktivitet D
Mars 2022

Nye Aker

Heisvestibyle i høyhuset, somatikk



FORELØPIGE SKISSER

Medvirkning Forprosjekt // Aktivitet D
Mars 2022

GRUPPE 14

TEKNISK DRIFTSENTRAL OG VAKTSENTRAL

Teknisk driftsentral og vaktentral

AVKLARINGSPUNKTER

- Plassering av vaktentral
- Plassering ID-kontor

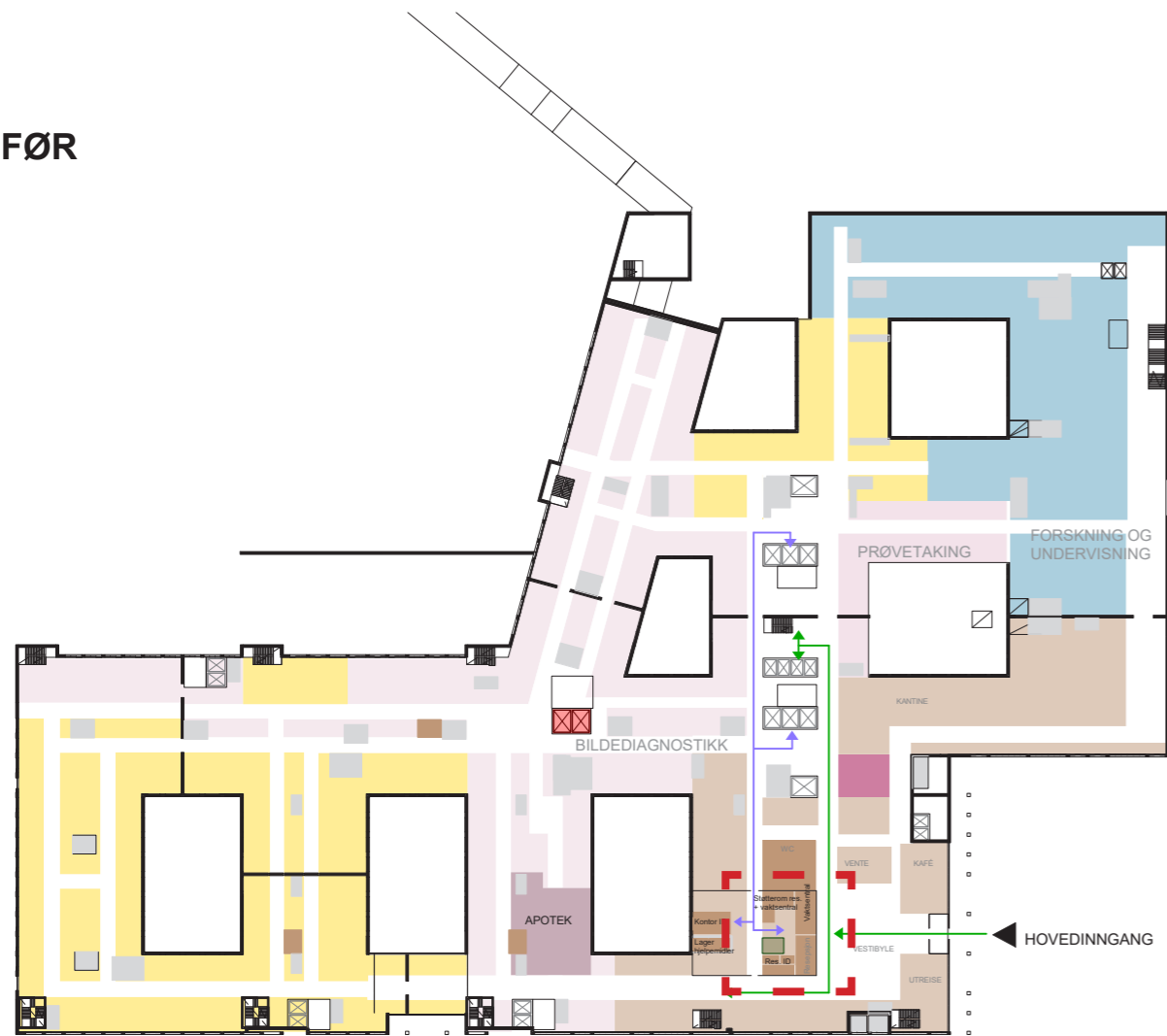
ENDRING SIDEN D1

- Plassering av vaktentral i plan 01
- Plassering ID-kontor i plan U1

Teknisk driftsentral og vaktentral

Endringer siden D1

FØR



Aktivitet D, møterunde 1

ETTER

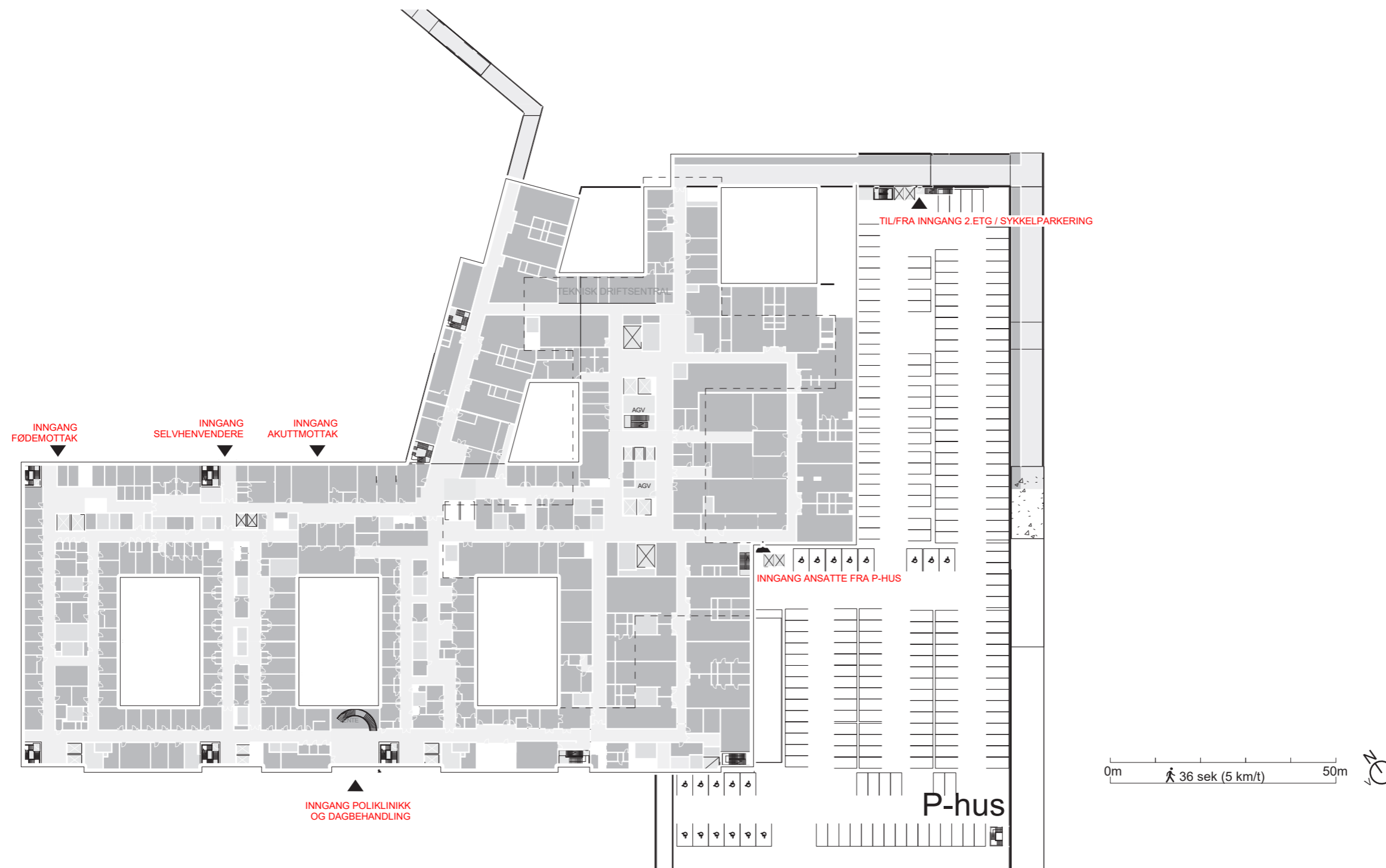


Aktivitet D, møterunde 2

Teknisk driftsentral og vaktentral

Innganger

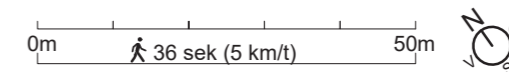
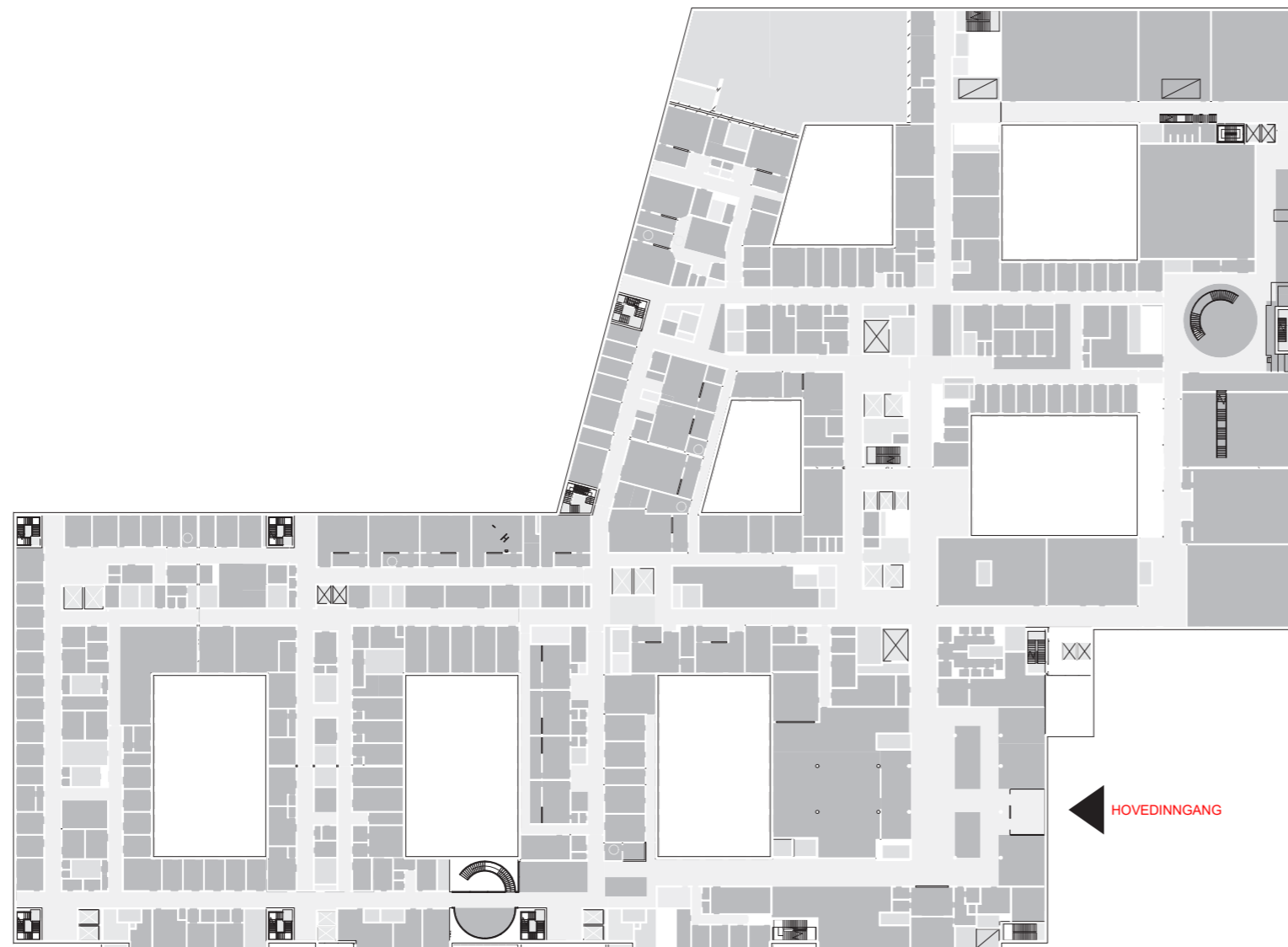
Plan U1



Teknisk driftsentral og vaktentral

Innganger

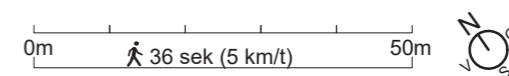
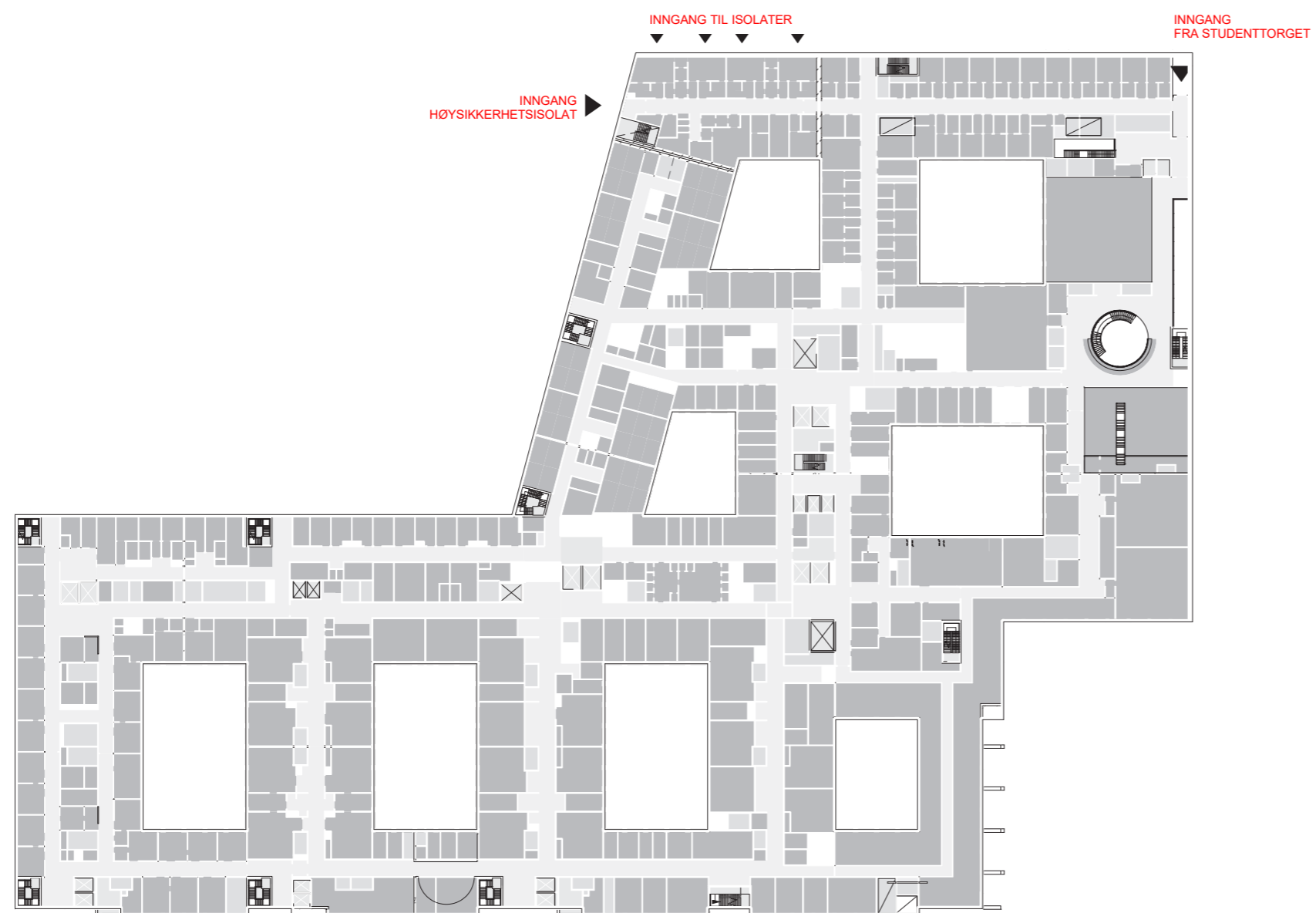
Plan 01



Teknisk driftsentral og vaktentral

Innganger

Plan 02



Teknisk driftsentral og vaktentral

Funksjonsområder

Plan U1



Teknisk driftsentral og vaktentral

Overordnet flyt

Plan U1



Teknisk driftsentral og vaktsentral

Flyt og nærhet til andre funksjonsområder

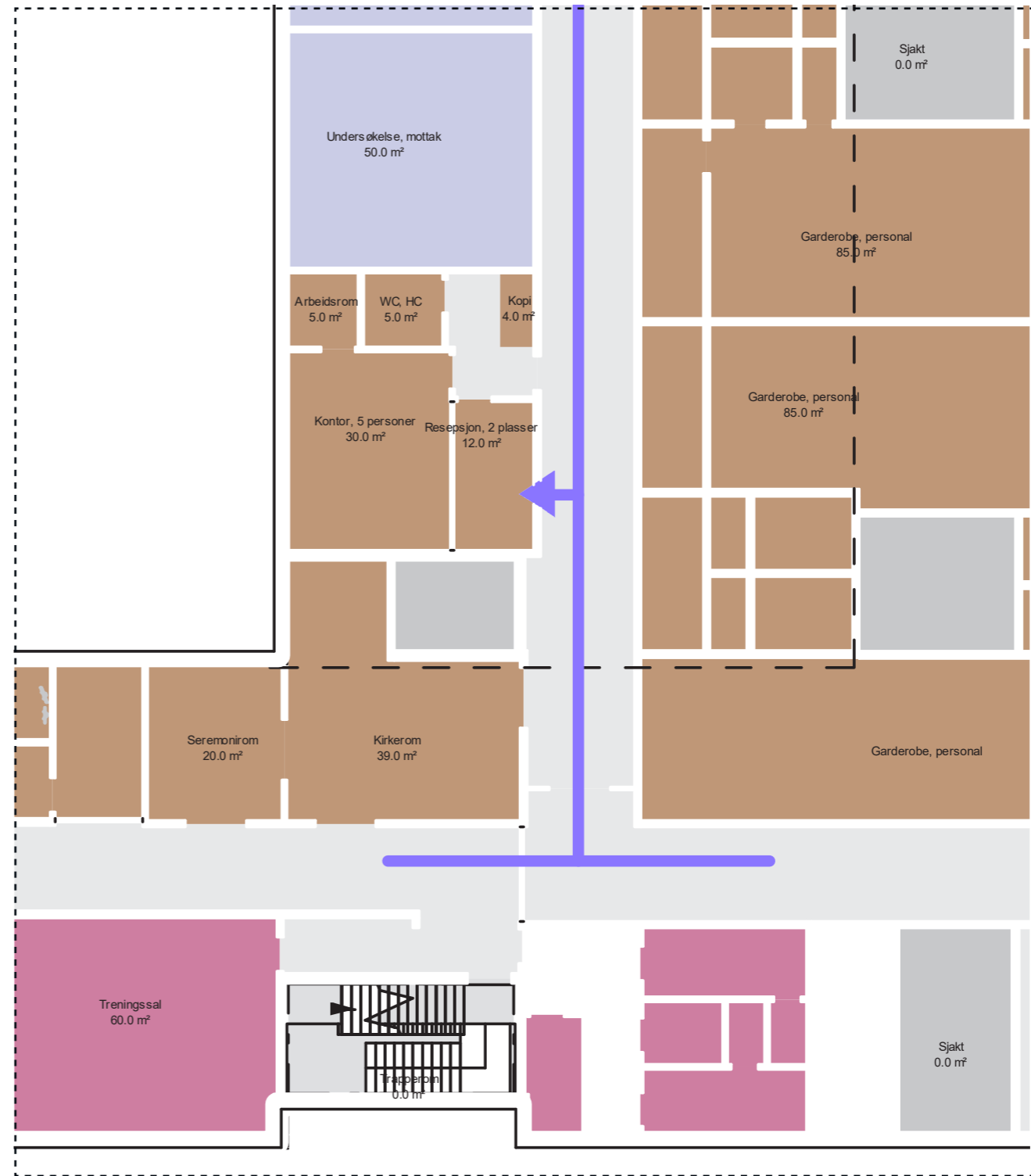
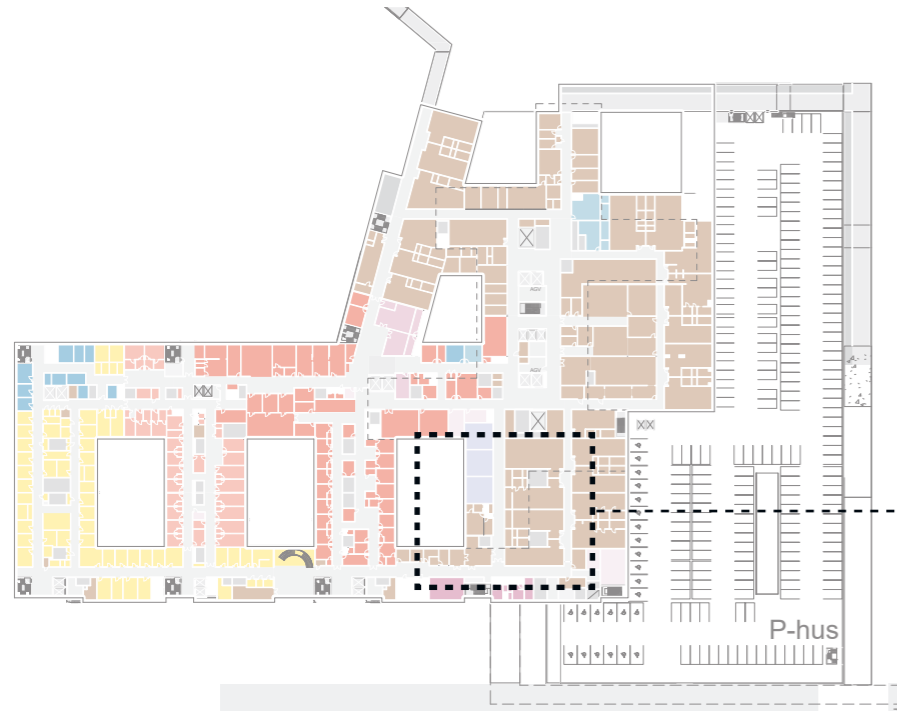
Teknisk driftssentral



Teknisk driftsentral og vaktentral

Flyt og nærhet til andre funksjonsområder

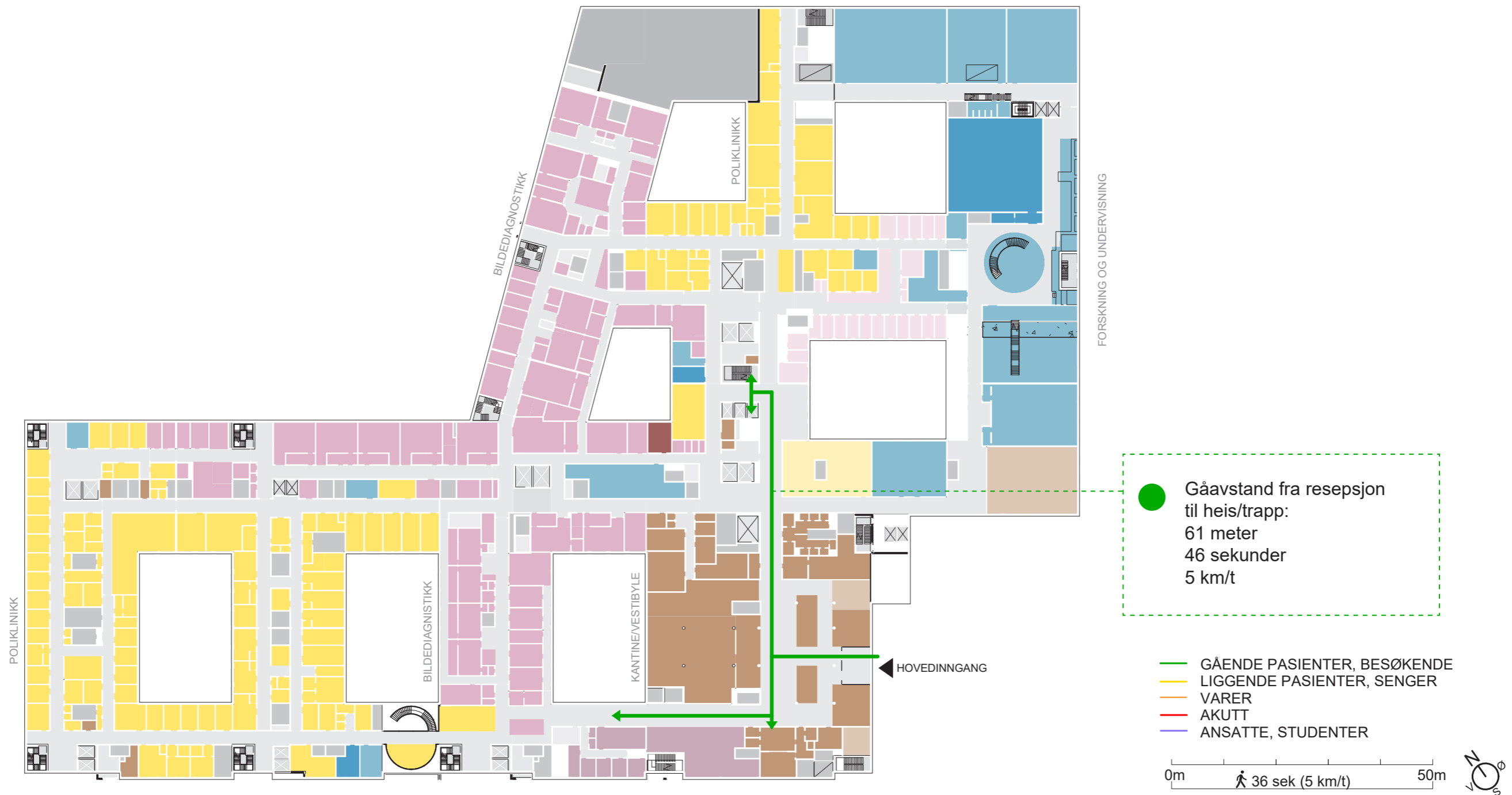
ID-kontor, Plan U1



Teknisk driftsentral og vaktentral

Flyt og nærhet til andre funksjonsområder

Vaktsentral



Teknisk driftsentral og vaktentral

Flyt og nærhet til andre funksjonsområder

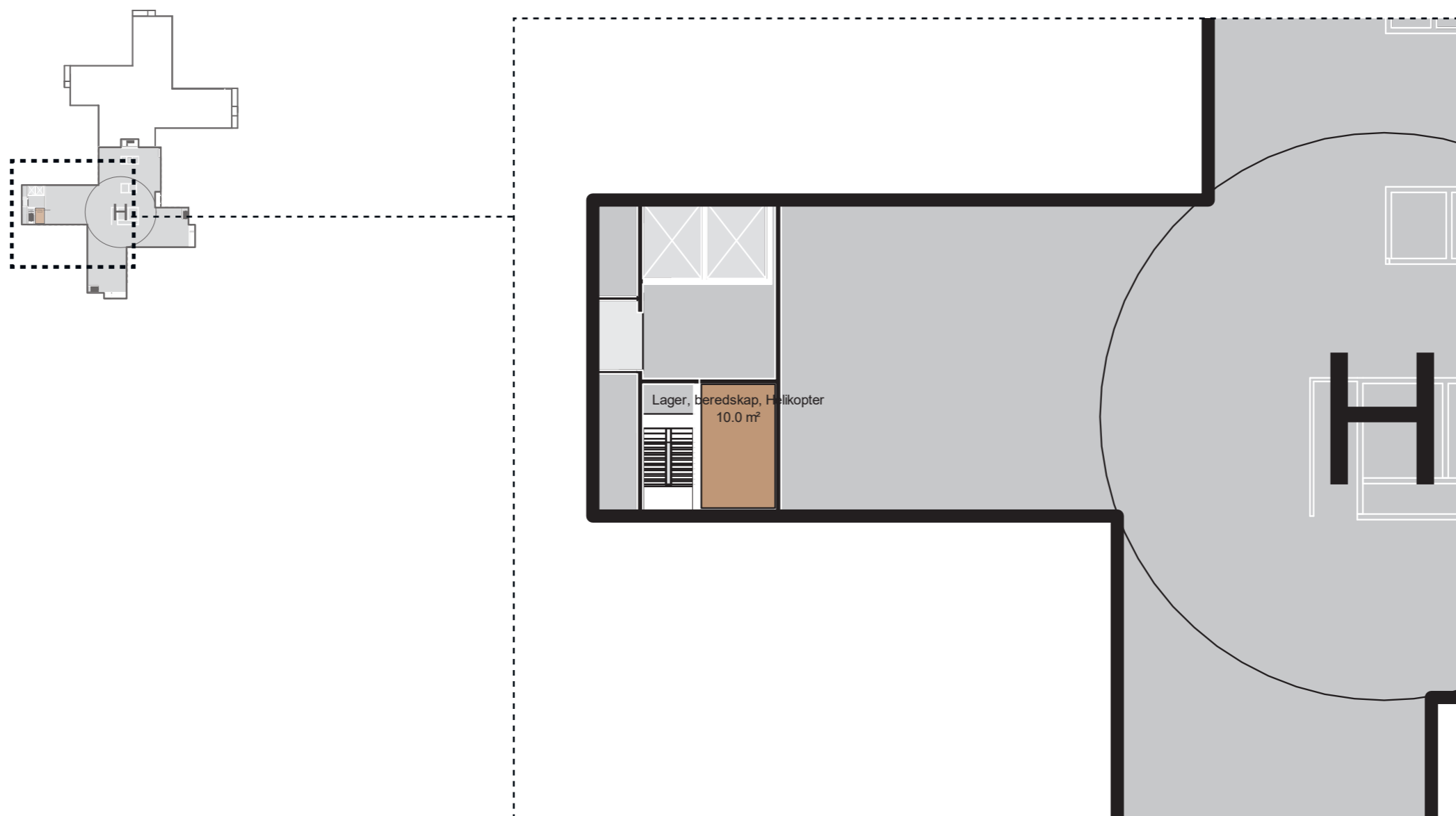
Vaktsentral



Teknisk driftsentral og vaktentral

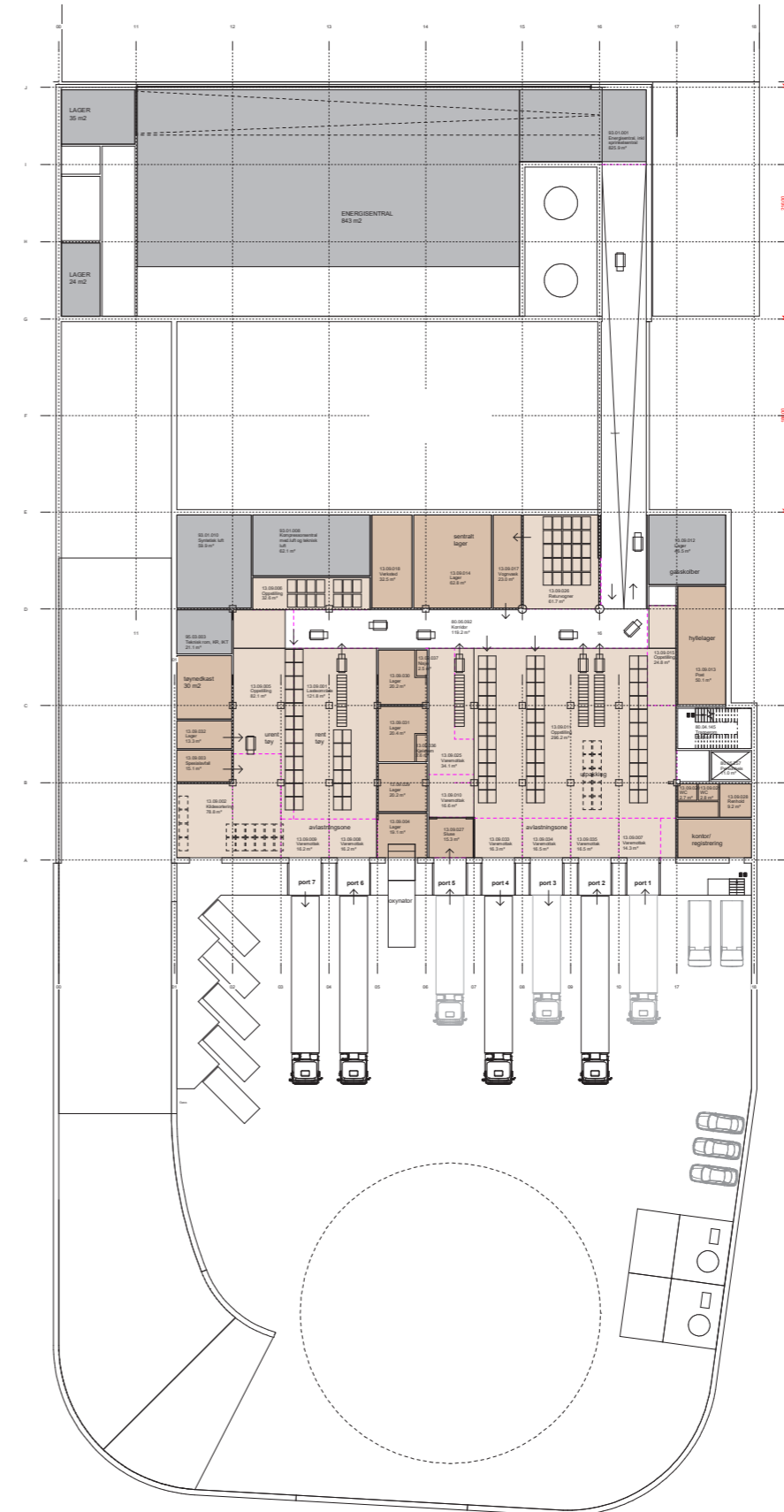
Flyt og nærhet til andre funksjonsområder

Beredskapslager, Takplan



Teknisk driftsentral og vaktentral

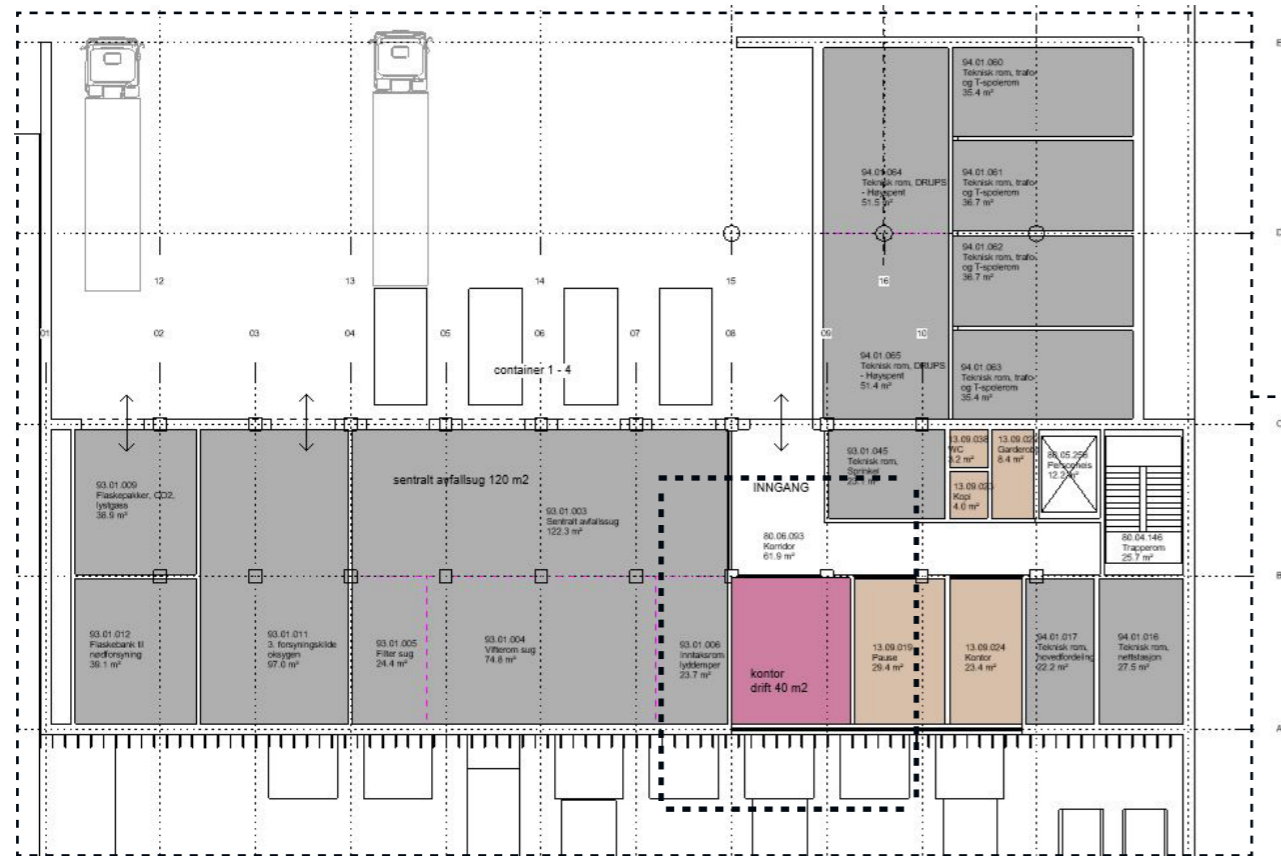
Vare og distribusjonssentral



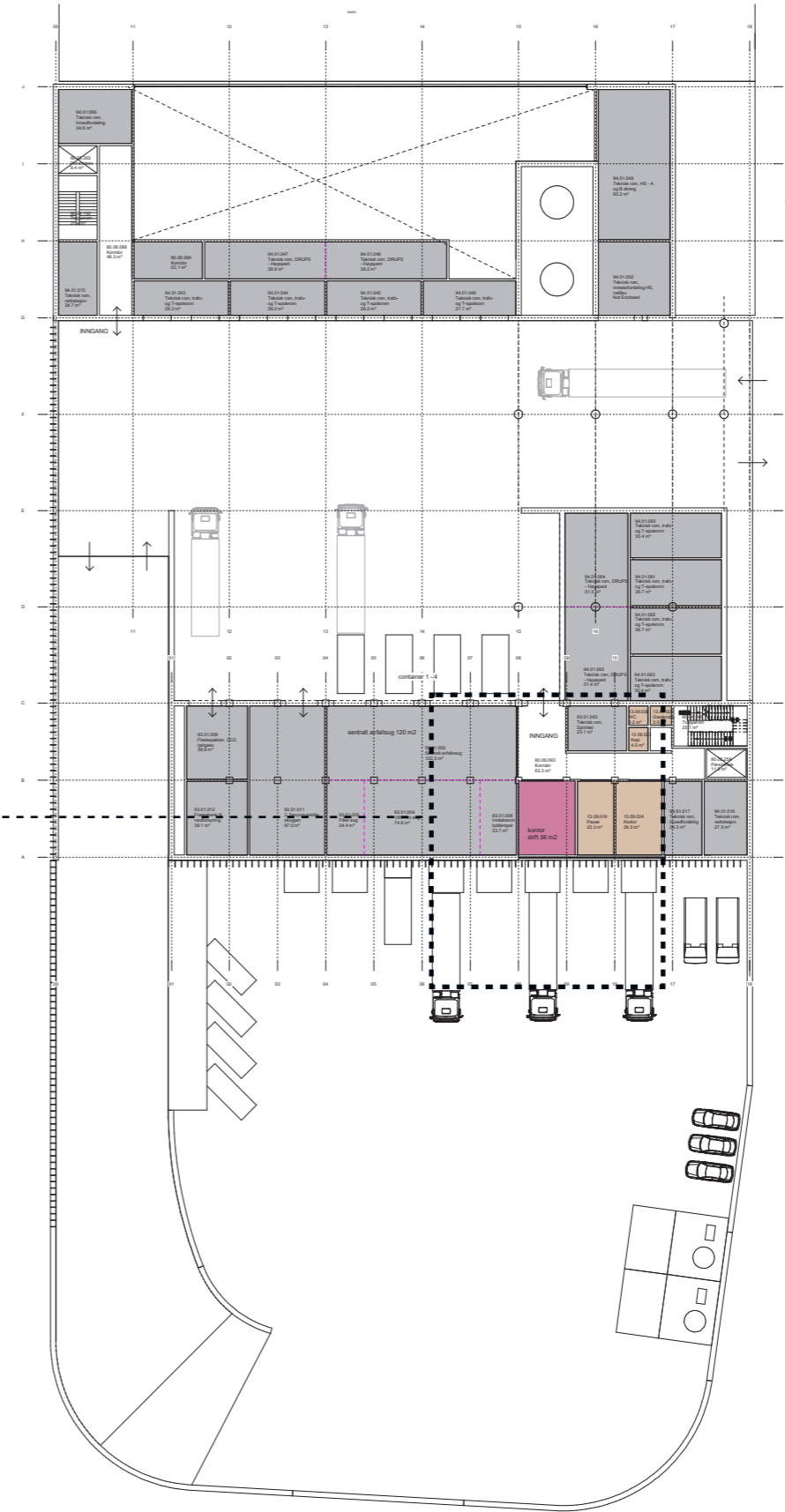
Plan U1

Teknisk driftsentral og vaktentral

Vare og distribusjonssentral og Teknisk Sentral

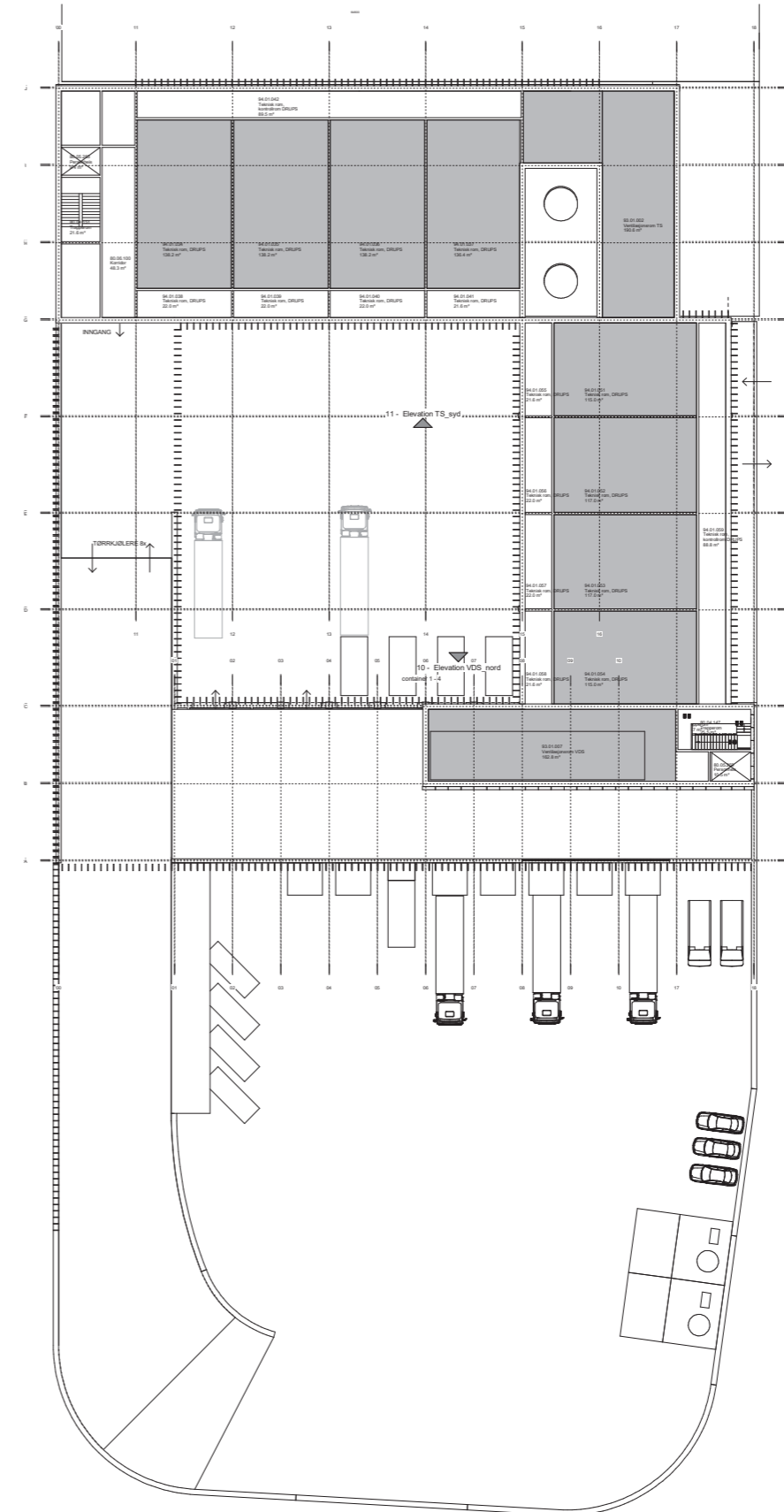


Plan P1



Teknisk driftsentral og vaktentral

Vare og distribusjonssentral og Teknisk Sentral



Plan P2