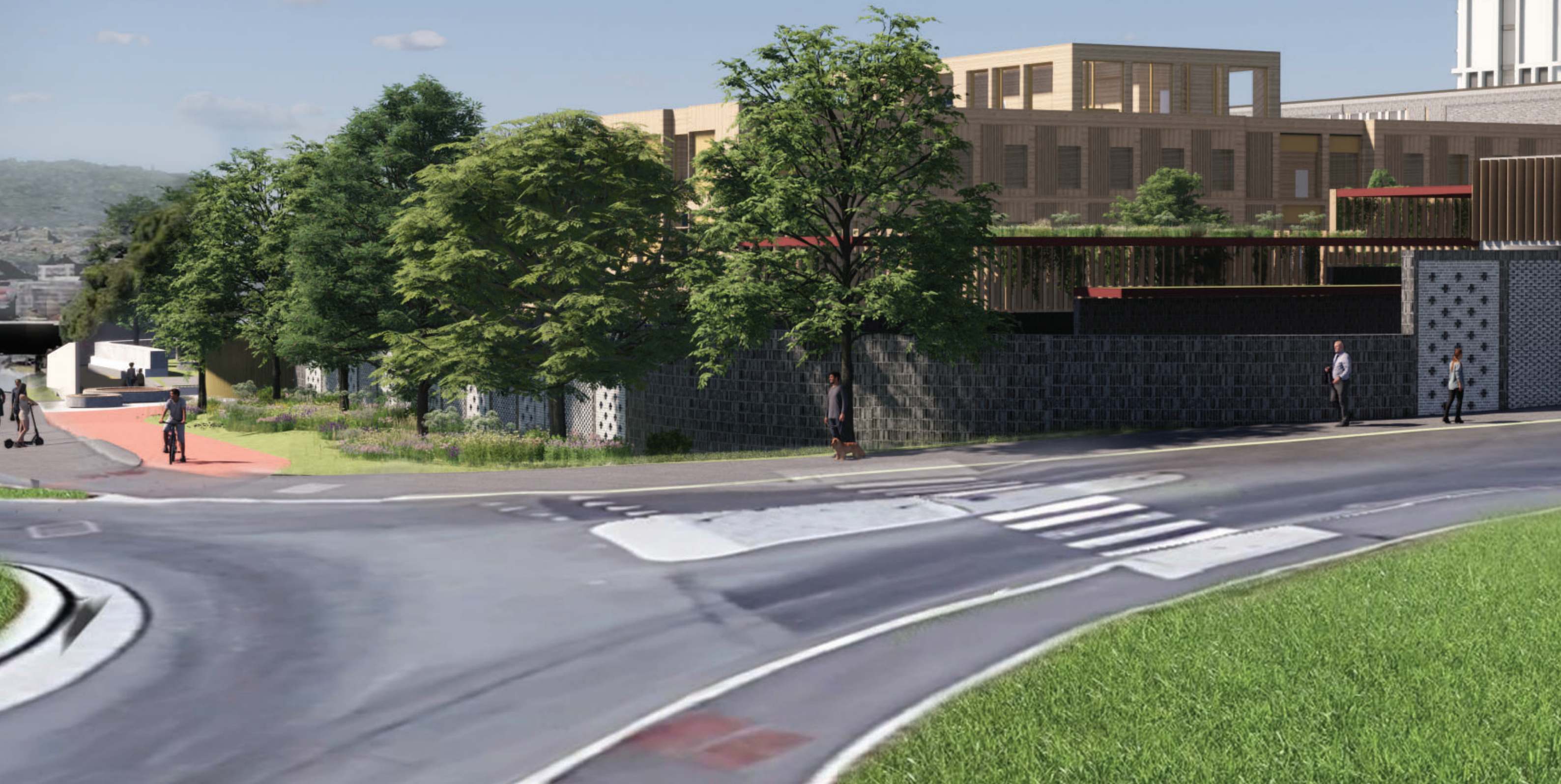


MEDVIRKNING FORPROSJEKT NYE AKER SYKEHUS MEDVIRKNINGSMØTE D2



FORELØPIGE SKISSER

Medvirkning Forprosjekt // Aktivitet D
Mars 2022

Nye Aker

Situasjonsplan



FORELØPIGE SKISSER

Medvirkning Forprosjekt // Aktivitet D
Mars 2022

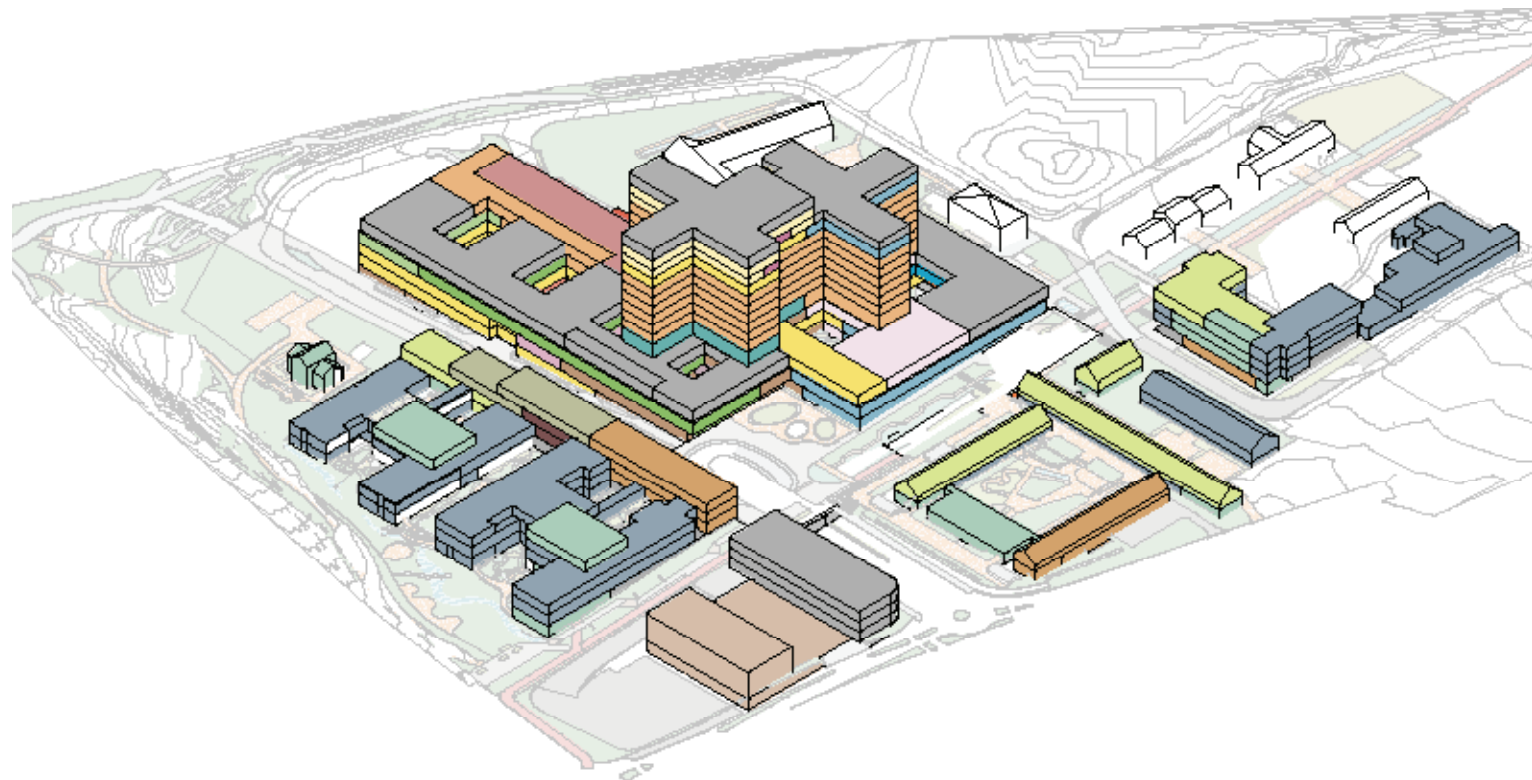
Nye Aker

Endringer fra hovedaktivitet D1

Plassering av funksjoner møte C4 / D1

Somatikkbygget:
Hovedgreper for volumer ligger fast, kun interne endringer

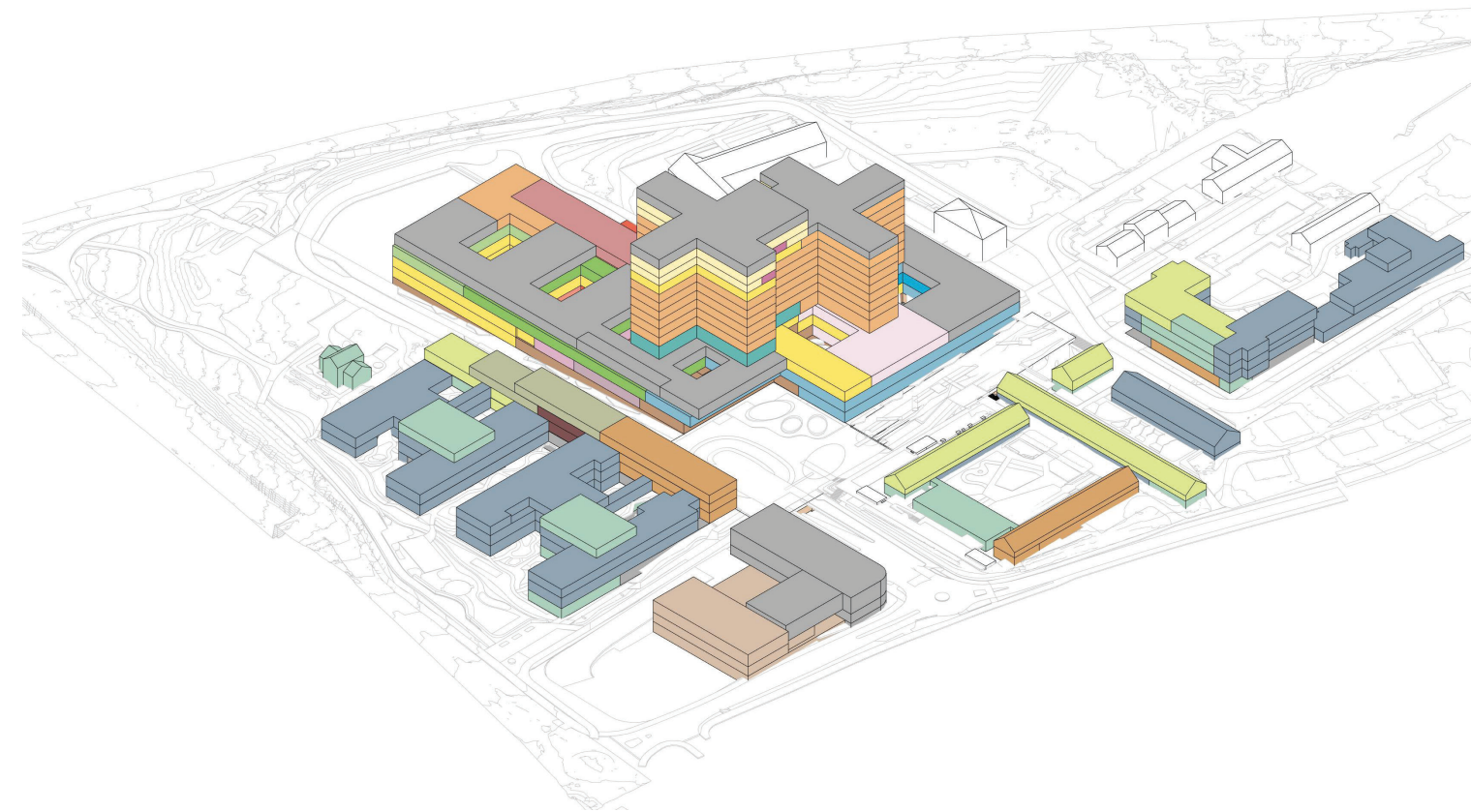
PHA:
Nordkuben og areal tilhørende Sinseveien 76 endret



Plassering av funksjoner møte D2

Somatikkbygget:
Funksjonsplasseringer er beholdt, funksjonsareal er det samme, arealutnyttelse effektivisert

PHA:
Kun interne endringer, smalere fotavtrykk på poliklinikkbygget i sør.



FORELØPIGE SKISSER

Medvirkning Forprosjekt // Aktivitet D
Mars 2022

Nye Aker

Prosjektutvikling, endringer fra hovedaktivitet D1

Somatikkbygget:

Funksjonsplasseringer er beholdt, funksjonsareal er det samme, arealutnyttelsen er bedret

A Bygningskroppen er trukket inn i 1. og 2. etasje, dette gir overdekket areal på forplassen

B Døgnområder er blitt større i utstrekning og har dermed fått øket antall senger pr plan

C Tverrfløyer er noe smalere, mindre mørke arealer i midtkjerner

D Korridor- og stipleareal i arealene for Forskning og undervisning er effektivisert.

PHA Sør

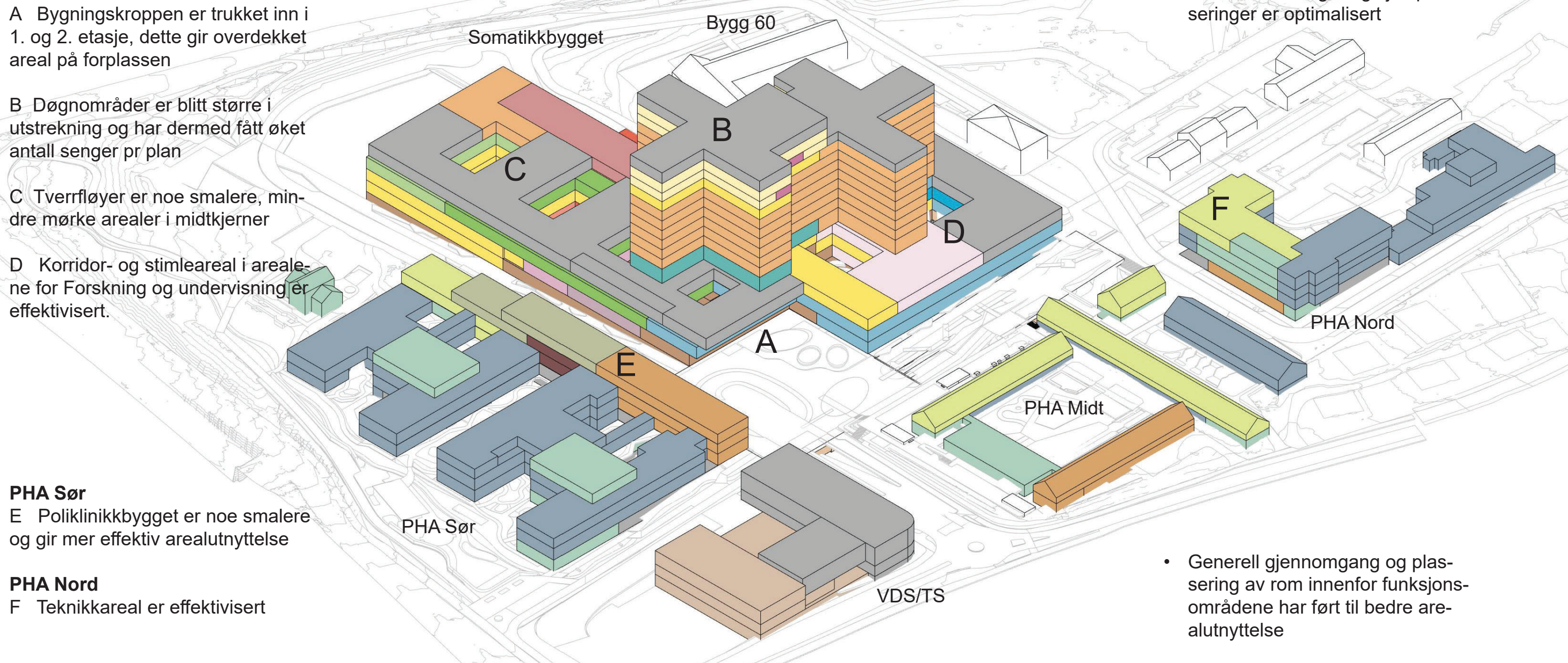
E Poliklinikkbygget er noe smalere og gir mer effektiv arealutnyttelse

PHA Nord

F Teknikkareal er effektivisert

Generelt:

- Plassering av heiser og trapper er gjennomgått og effektivisert
- Tekniske løsninger og sjaktplasseringer er optimalisert



FORELØPIGE SKISSER

Nye Aker

PHA Nord og tilbygg PHA Midt



FORELØPIGE SKISSER

Medvirkning Forprosjekt // Aktivitet D
Mars 2022

Nye Aker

Landskapsplan



FORELØPIGE SKISSER

Medvirkning Forprosjekt // Aktivitet D
Mars 2022

Nye Aker

Landskap

AKERLØPEREN

Funksjon

- _Gang & sykkelforbindelse fra sør til nord over hovedadkomsttorg
- _Oppholdssoner med benker og beplantning; åpne/offentlige og skjærme/private
- _Overvannshåndtering
- _Ingen biler her, kun til utrykning/drift



Illustrasjon av Akerløperen, søndre del



Illustrasjon av Akerløperen, søndre del



FORELØPIGE SKISSER

Medvirkning Forprosjekt // Aktivitet D
Mars 2022

Nye Aker

Landskap

SINSENAKSEN

Funksjon

- _Forbindelse fra øst til vest; gate med fortau
- _Oppholdssoner med benker og beplantning
- _Overvannshåndtering
- _Drop-off



Illustrasjon av Sinsenaksen, mot teknisk sentral



Illustrasjon av Sinsenaksen, fra vest



FORELØPIGE SKISSER

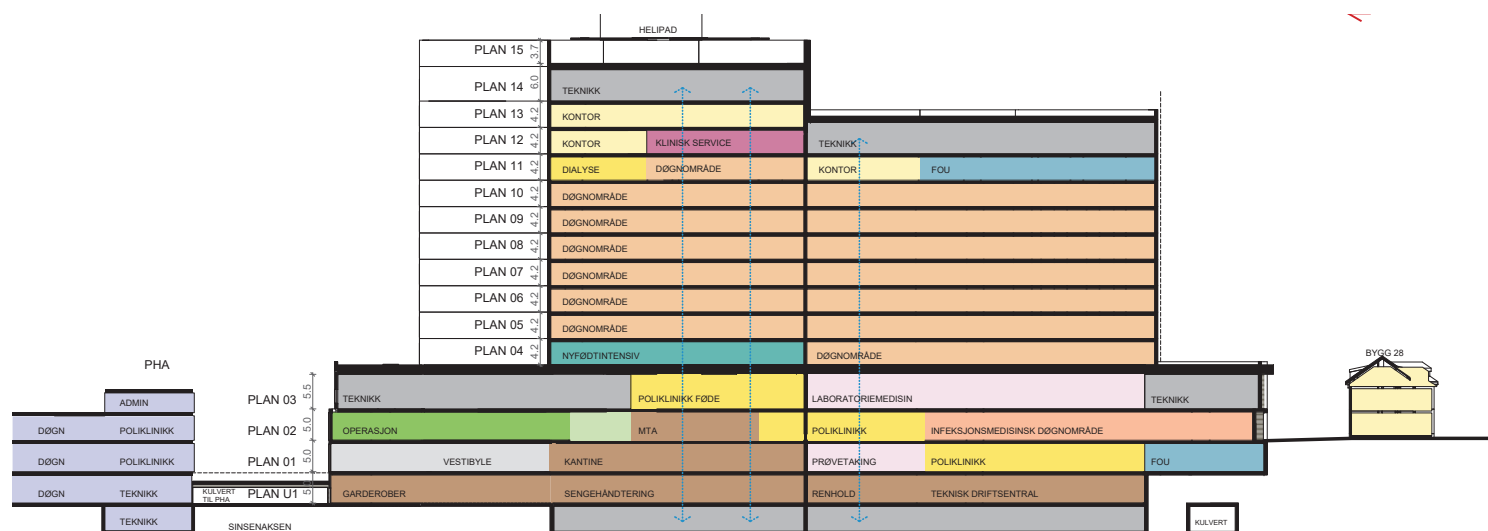
Medvirkning Forprosjekt // Aktivitet D
Mars 2022

Nye Aker

Endringer fra hovedaktivitet D1 - Døgnområder somatikk

Døgnområder møte D1

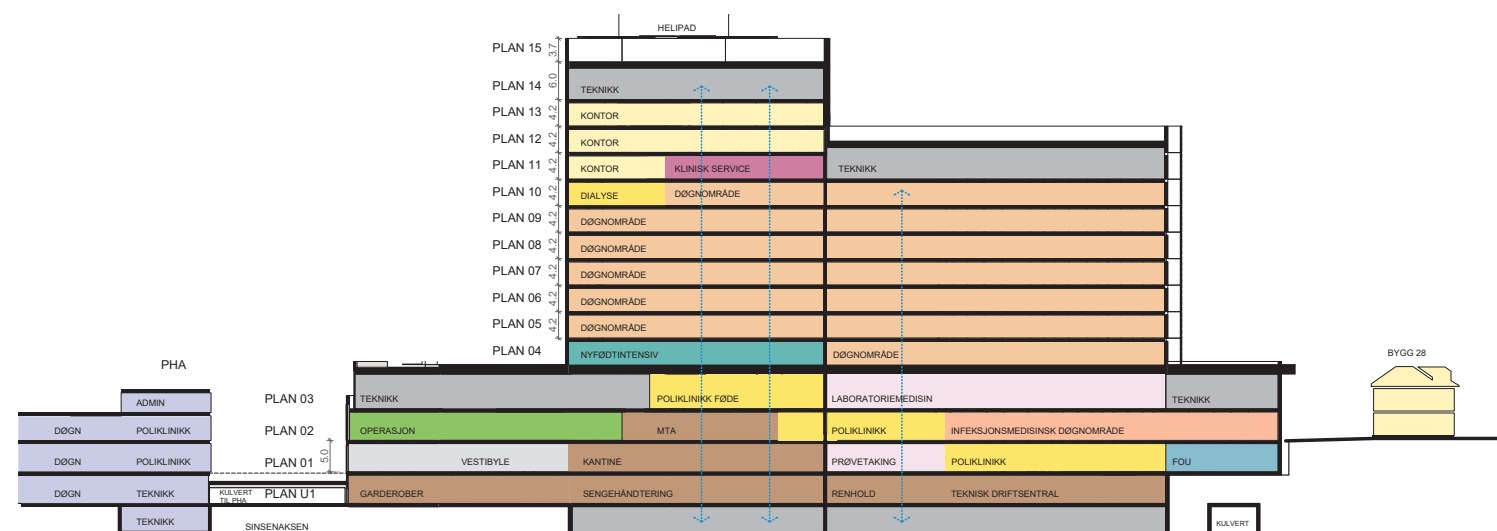
- 58 senger pr hele etasjeplan
- 6 hele plan med døgnområder
- Plan 4, 29 senger
- Plan 11 ca 20 senger, kontorområde for FoU, dialyse



møte D1

Døgnområder møte D2

- 64/66 senger pr hele etasjeplan
- 5 hele plan med døgnområder
- Plan 4, 32 senger (barsel) og nyfødtintensiv
- Plan 10, 49 senger, dialyse



møte D2

FORELØPIGE SKISSER

Nye Aker

Vestibyle,
somatikk

Sett fra adkomst
fra P-kjeller

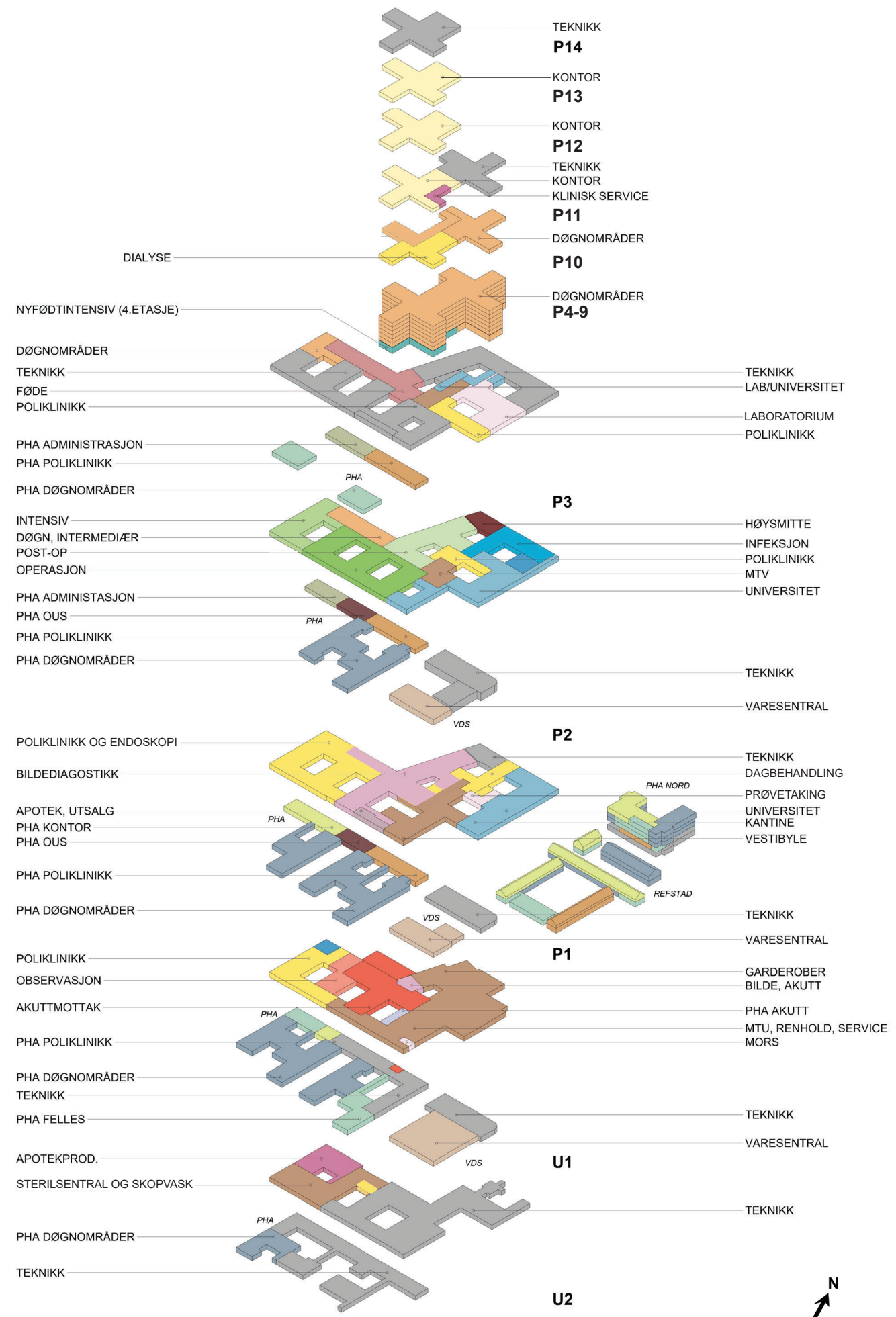


FORELØPIGE SKISSER

Medvirkning Forprosjekt // Aktivitet D
Mars 2022

Nye Aker

Funksjonsplasseringer, somatikk



FORELØPIGE SKISSER

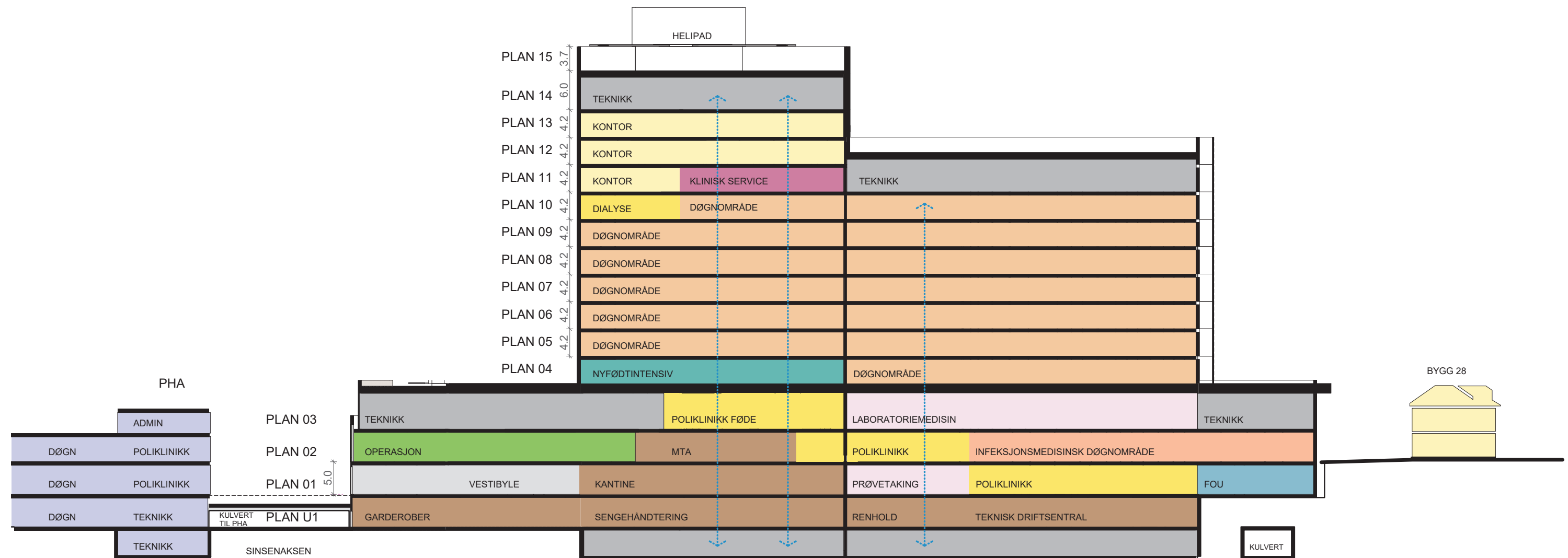
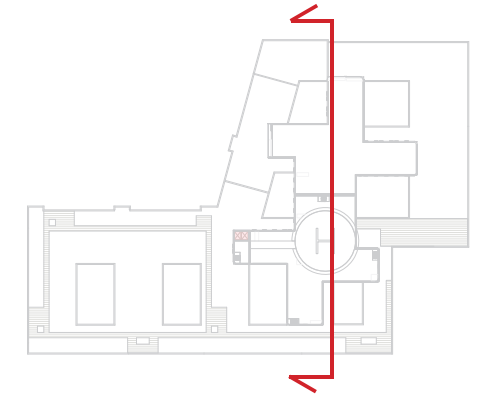
Medvirkning Forprosjekt // Aktivitet D
Mars 2022

Nye Aker

Funksjonssnitt, somatikkbygg

Mål i meter

Mål i etasjen beskriver brutto høyde
mål fra overkant dekke til overkant dekke



FORELØPIGE SKISSER

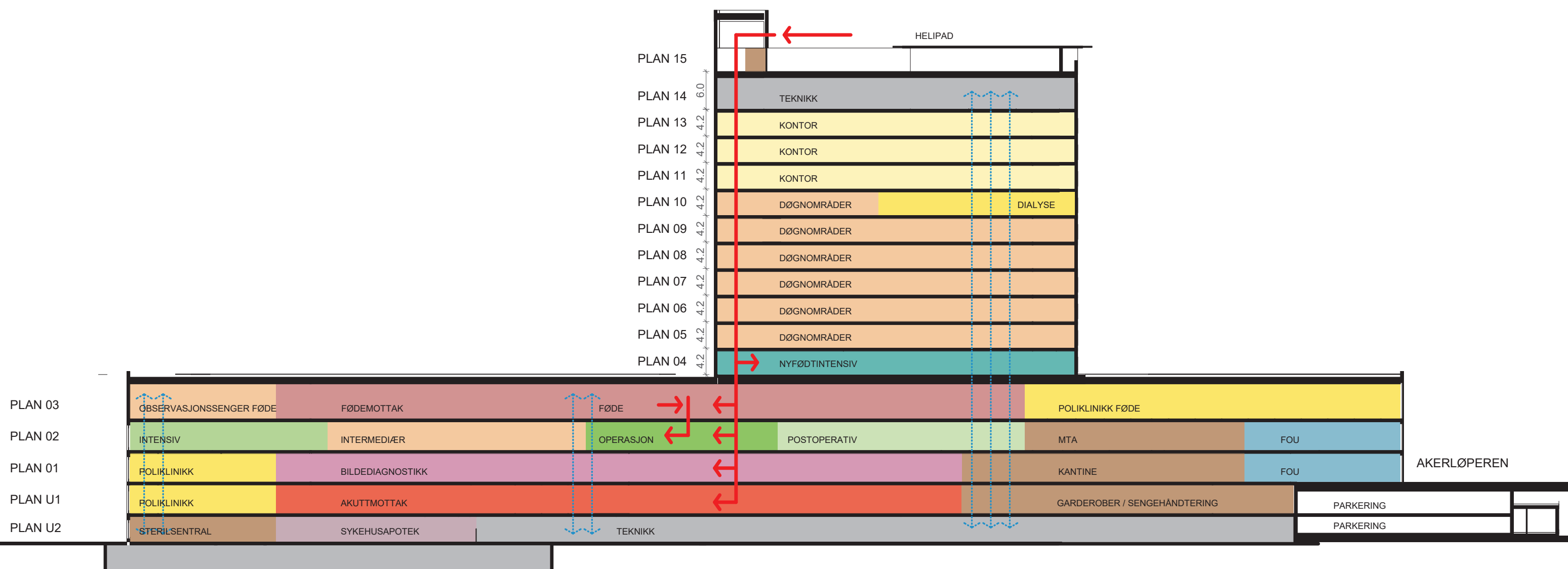
Medvirkning Forprosjekt // Aktivitet D
Mars 2022

Nye Aker

Funksjonssnitt, somatikkbygg

Mål i meter

Mål i etasjen beskriver brutto høyde
mål fra overkant dekke til overkant dekke



FORELØPIGE SKISSER

Medvirkning Forprosjekt // Aktivitet D
Mars 2022

Nye Aker

Etasjvestibyle i høyhuset, blikk innover mot døgnområde somatikk

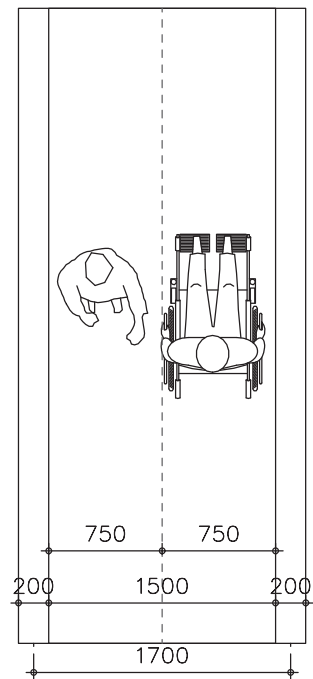


FORELØPIGE SKISSER

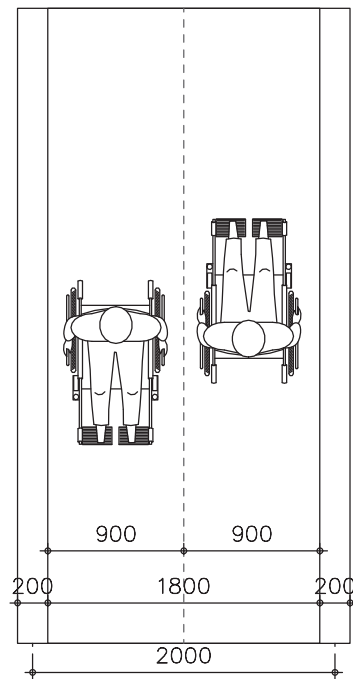
Medvirkning Forprosjekt // Aktivitet D
Mars 2022

Nye Aker

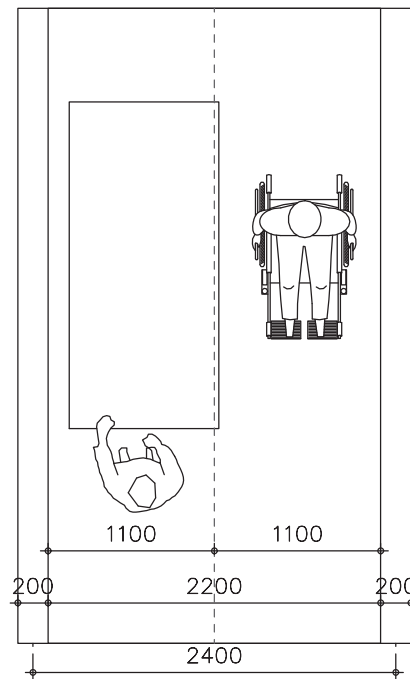
Korridorbredder



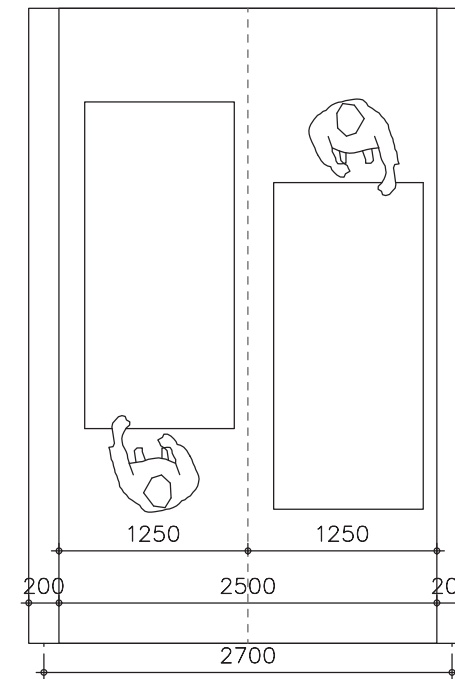
Kontorarealer eller tværkorridorer uten sengetransport



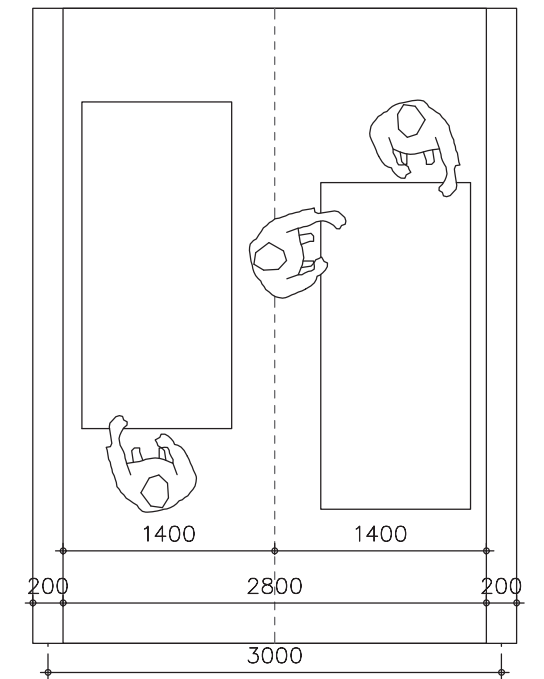
Kontorarealer eller tværkorridorer uten sengetransport



Korridor med sengetransport i en retning



Korridor med sengetransport i to retninger



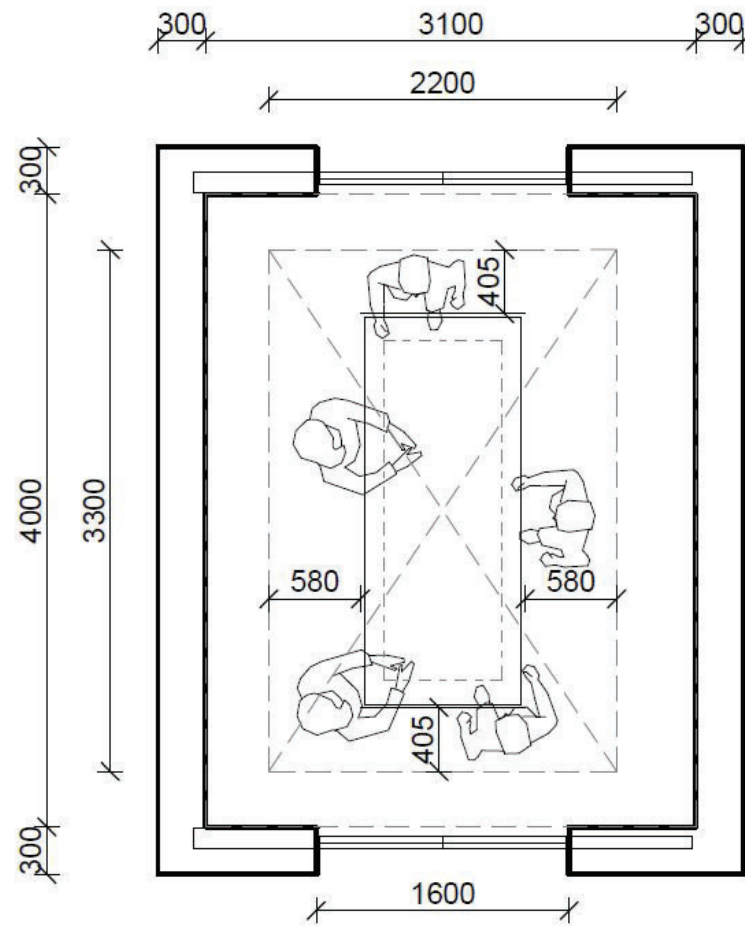
Korridor for tyngre behandlingsfunksjoner som intensiv, akutt og operasjon

FORELØPIGE SKISSER

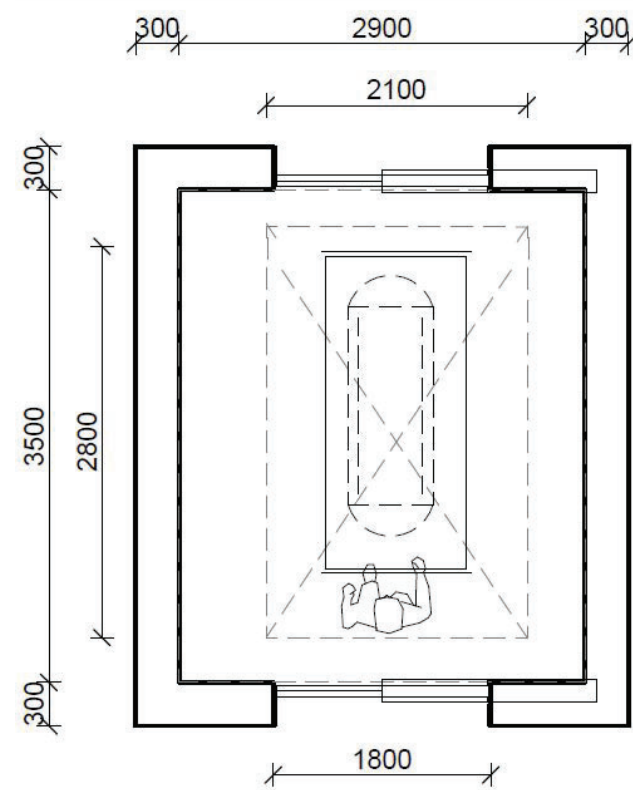
Medvirkning Forprosjekt // Aktivitet D
Mars 2022

Nye Aker

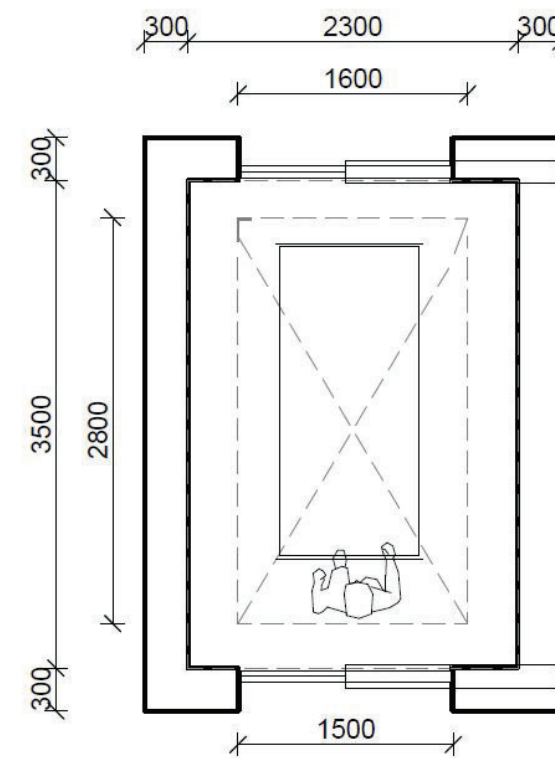
Heistyper



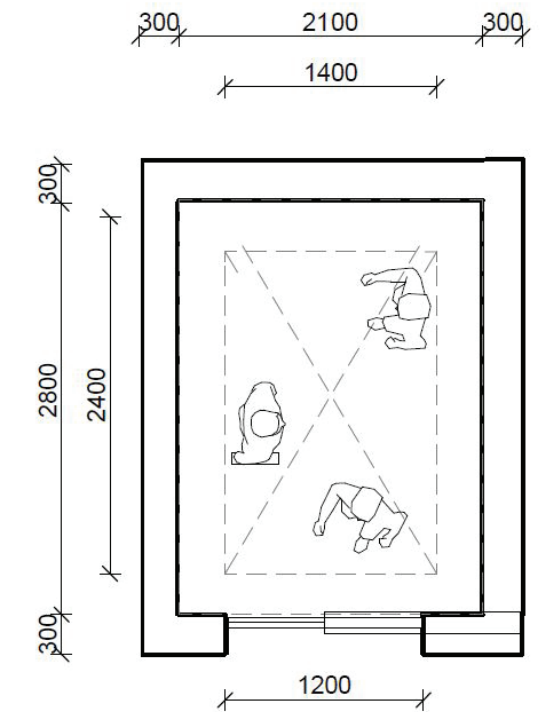
Akuttheis



Senge- og AGV-heis i høyhus
Akuttheis for fødeavdeling



Senge- og AGV-heis i basen



Personheis i høyhus
Heis til skopvask i basen
Sterilheis i basen

UNDER UTVIKLING!

FORELØPIGE SKISSER

Medvirkning Forprosjekt // Aktivitet D
Mars 2022

Nye Aker

Heisvestibyle i høyhuset, somatikk



FORELØPIGE SKISSER

Medvirkning Forprosjekt // Aktivitet D
Mars 2022

GRUPPE 15
MATHÅNDBTERING
(inkl. kantine og kiosk)

Mathåndtering (inkl. kantine og kiosk)

KAPASITET OG AREAL

Funksjon	Kapasitet	Nettoareal
Mathåndtering desentralt		640 m ²
Kantinefunksjoner (kiosk, kafé, lager, kjøkken osv.)		520 m ²
Kantine		250 m ²
(Mathåndtering i varemottak		159 m ²)

AVKLARINGSPUNKTER

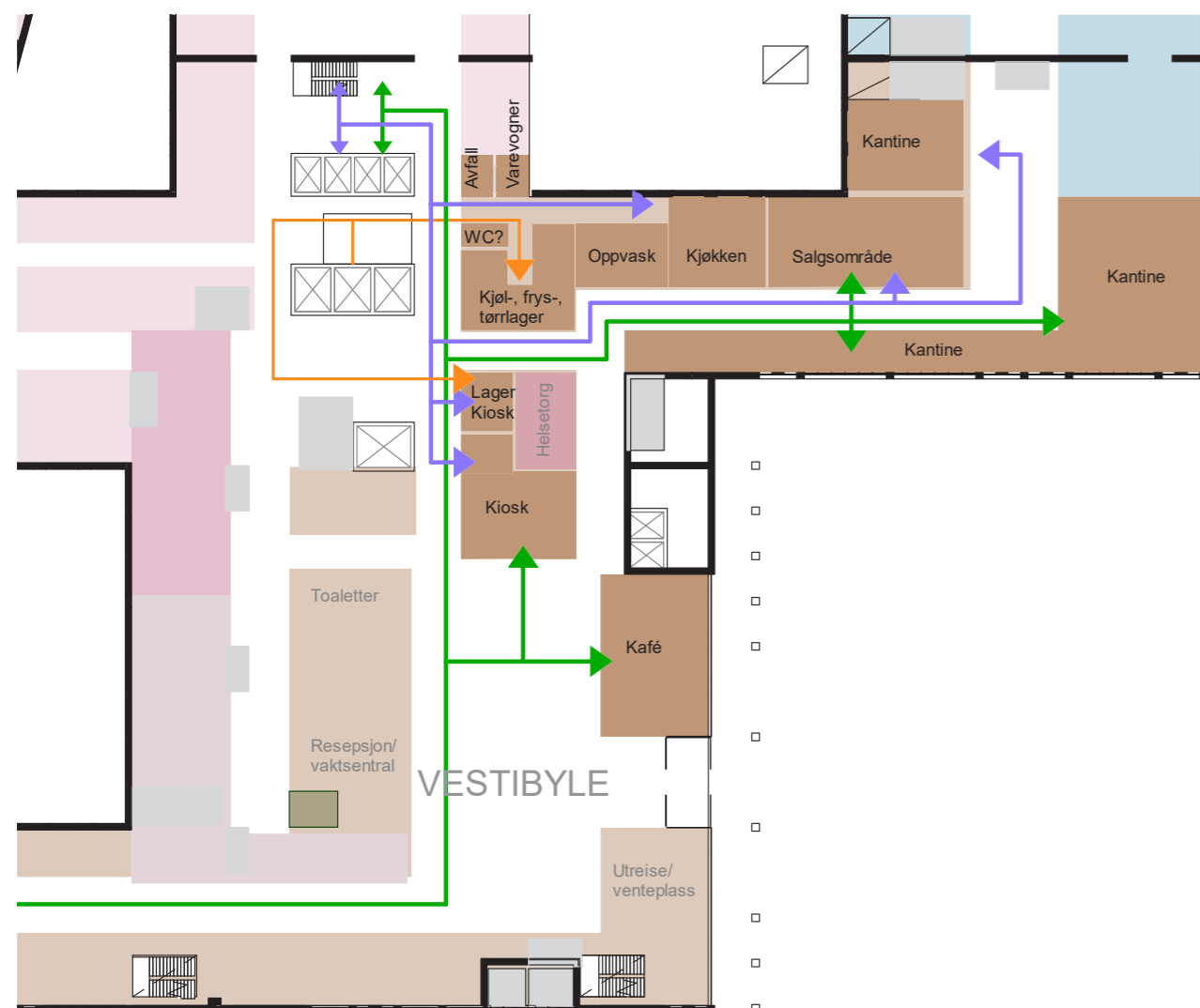
- intern flyt kantinekjøkken (logistikk lager, oppvask, kjøkken, servering mm)
- salgsområde flyt: inn/ut(kassepunkt
- oppvask: innlevering skittent - disk/luke?, flyt fra kjøkken
- kiosk: flyt varelevering
- nærhetsbehov kafé/kiosk/kantine

FORELØPIGE SKISSER

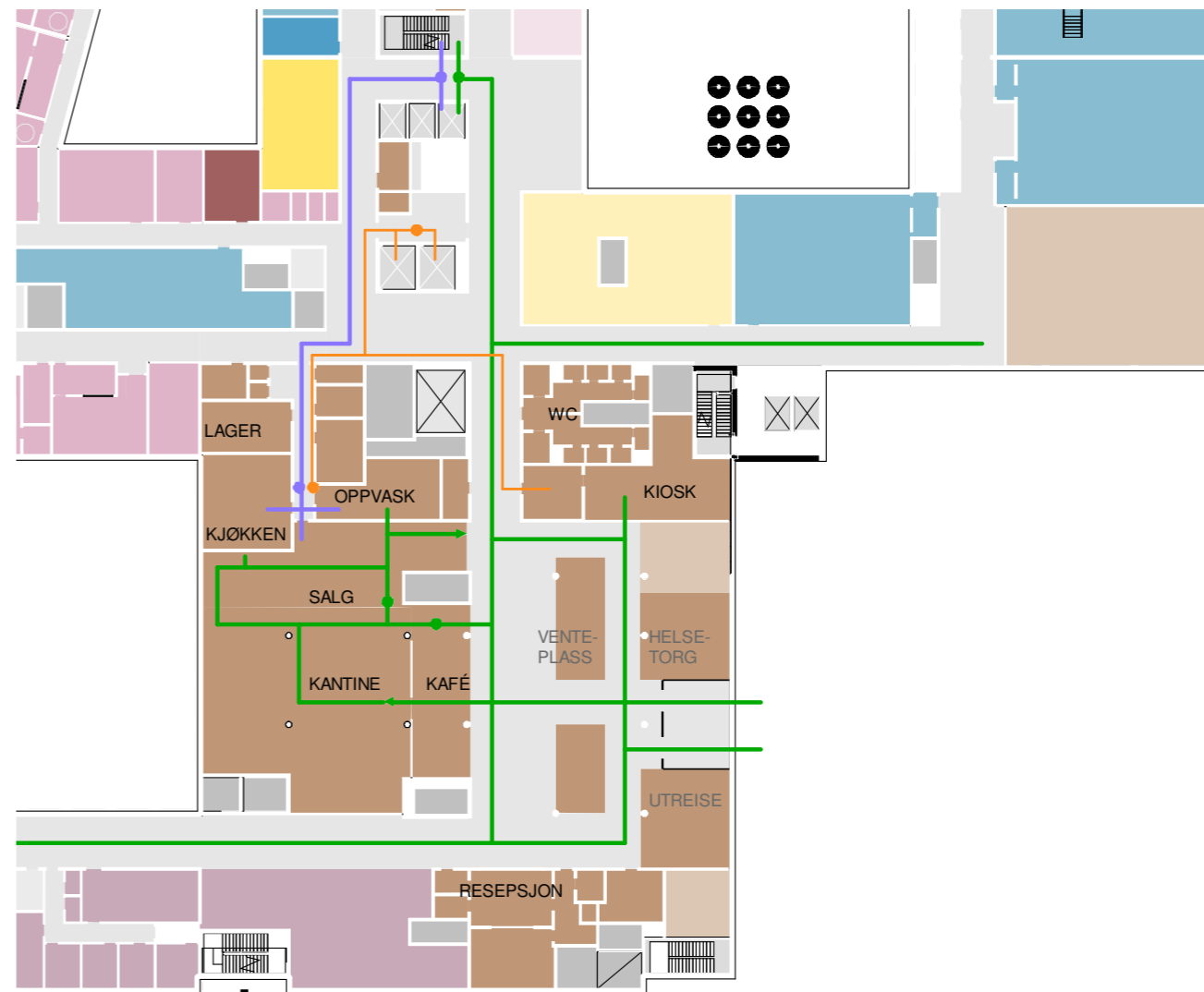
Mathåndtering (inkl. kantine og kiosk)

ENDRINGER

FØR



ETTER



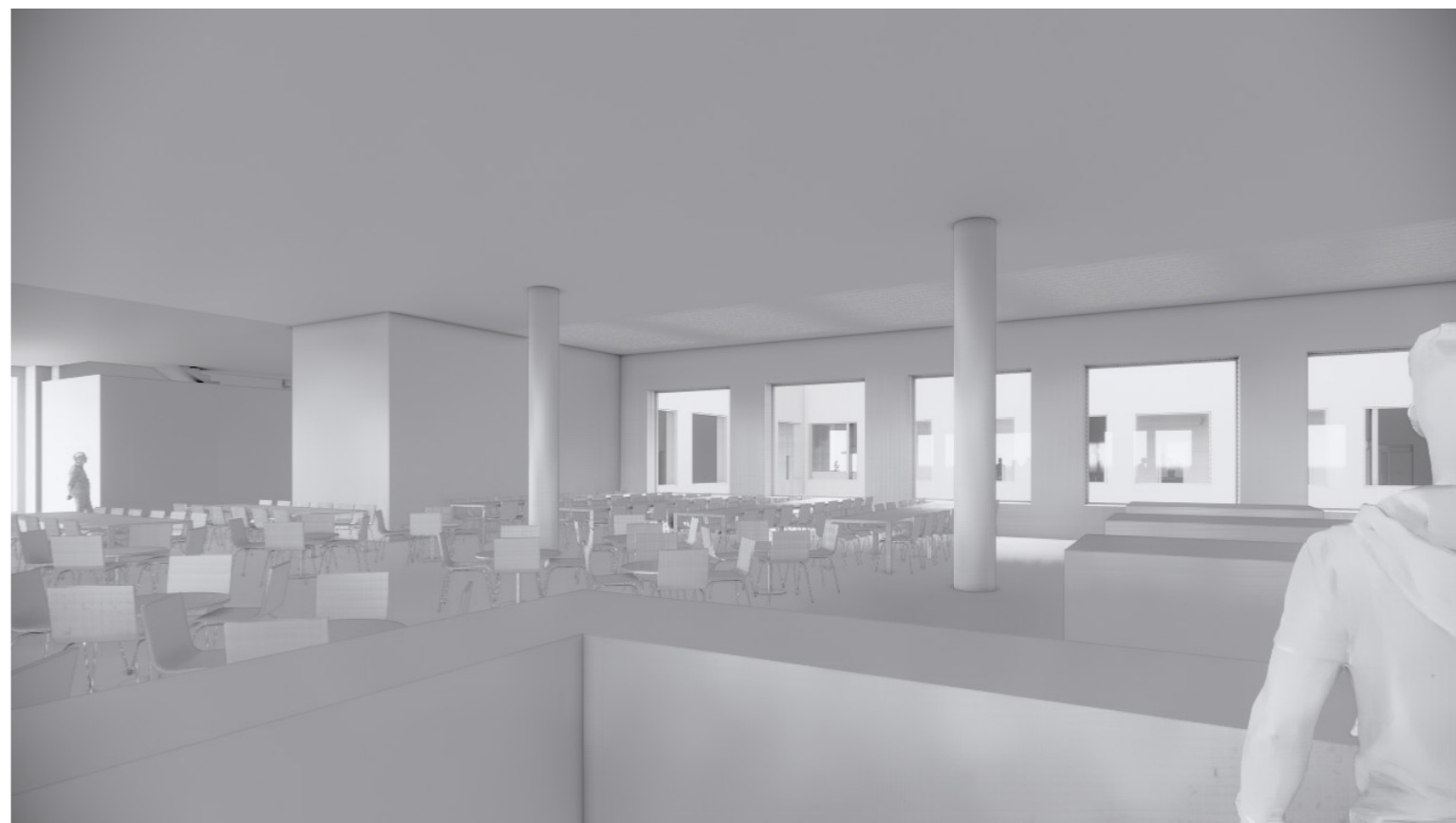
- Kantine flyttet til lysgård ved vestibyle
- Kafesalg flyttet i forlengelse av salgsområdet til kantine

FORELØPIGE SKISSER

Medvirkning Forprosjekt // Aktivitet D, møte 2
Mars 2022

Mathåndtering (inkl. kantine og kiosk)

Illustrasjoner fra vestibyle og kantine



FORELØPIGE SKISSER

Mathåndtering (inkl. kantine og kiosk)

Flyt og nærhet til andre funksjonsområder

PLAN 01

Spørsmål og avklaringer:

- intern flyt kantinekjøkken (logistikk lager, oppvask, kjøkken, servering mm)
- salgsområde flyt: inn/ut(kassepunkt)
- oppvask: innlevering skittent - disk/luke?, flyt fra kjøkken
- kiosk: flyt varelevering
- nærhetsbehov kafé/kiosk/kantine



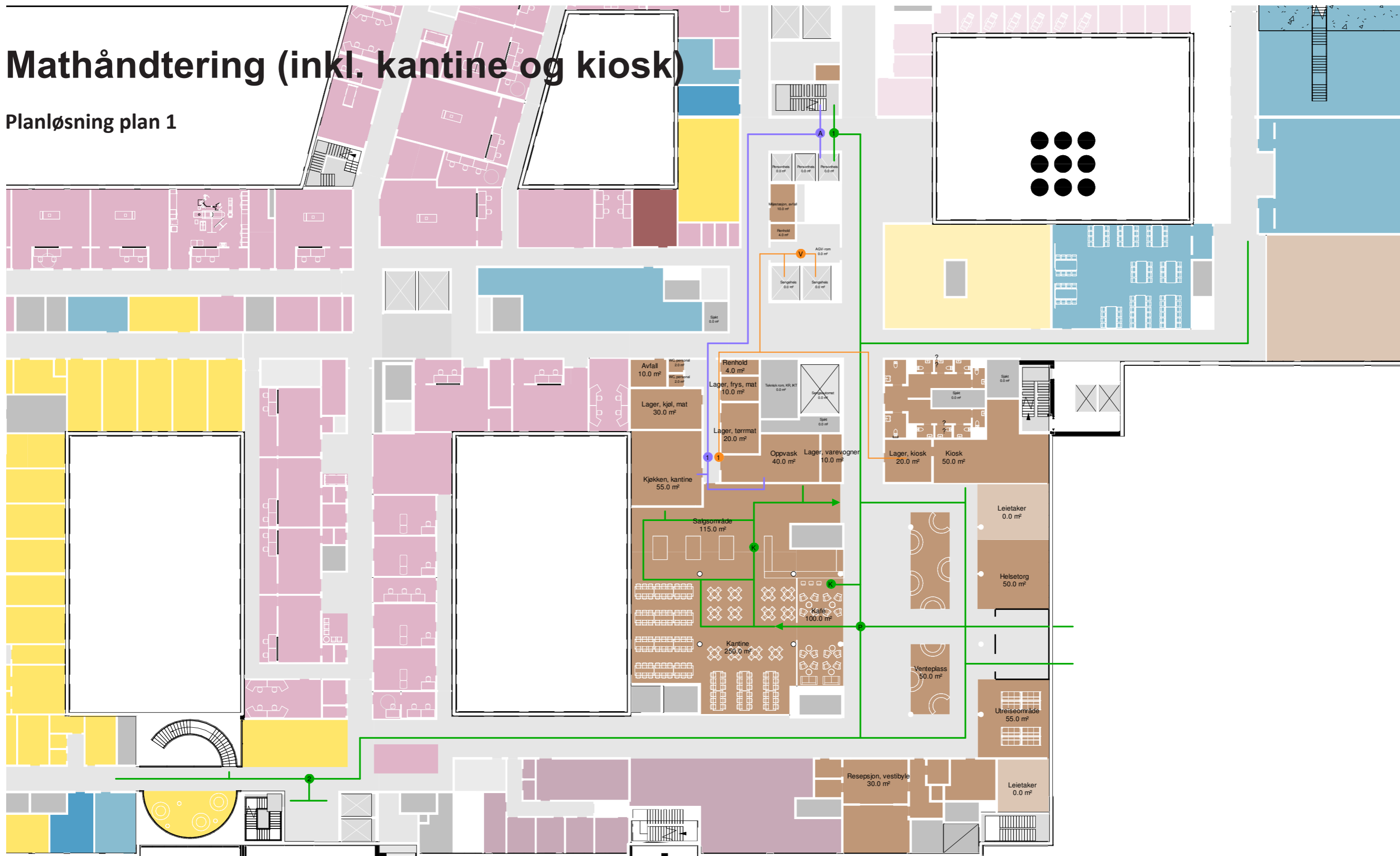
0m 36 sek (5 km/t) 50m

FORELØPIGE SKISSER

Medvirkning Forprosjekt // Aktivitet D, møte 2
Mars 2022

Mathåndtering (inkl. kantine og kiosk)

Planløsning plan 1



V1: Gangtid (varer) fra AGV-rom til kjøkken: ca 22 m / 16 sek / 5 km/t
 A1: Gangtid (ansatt) fra heiskjerne til kjøkken: ca 38 m / 28 sek / 5 km/t
 P1: Gangtid (pasient/besøkende) fra heiskjerne til kjøkken: ca 50 m / 38 sek / 5 km/t
 P2: Gangtid (pasient/besøkende) fra poliklinikk til kjøkken: ca 65 m / 48 sek / 5 km/t
 K: Kassepunkt

FORELØPIGE SKISSER

Medvirkning Forprosjekt // Aktivitet D, møte 2
 Mars 2022

Mathåndtering (inkl. kantine og kiosk)

Aksonometri plan 1



FORELØPIGE SKISSER

Medvirkning Forprosjekt // Aktivitet D, møte 2
Mars 2022

Mathåndtering (inkl. kantine og kiosk)

Flyt og nærhet til andre funksjonsområder

PLAN U1

Plassering av kontor, pause/møte og garderøber på U1



PLAN U1

- BILDEDIAGNOSTIKK
- AKUTTMOTTAK
- MEDISINSK SERVICE
- POLIKLINIKK
- PHA
- IKKE-MEDISINSK SERVICE
- GÅENDE PASIENTER, BESØKENDE
- LIGGENDE PASIENTER, SENGER
- VARER
- AKUTT
- ANSATTE, STUDENTER

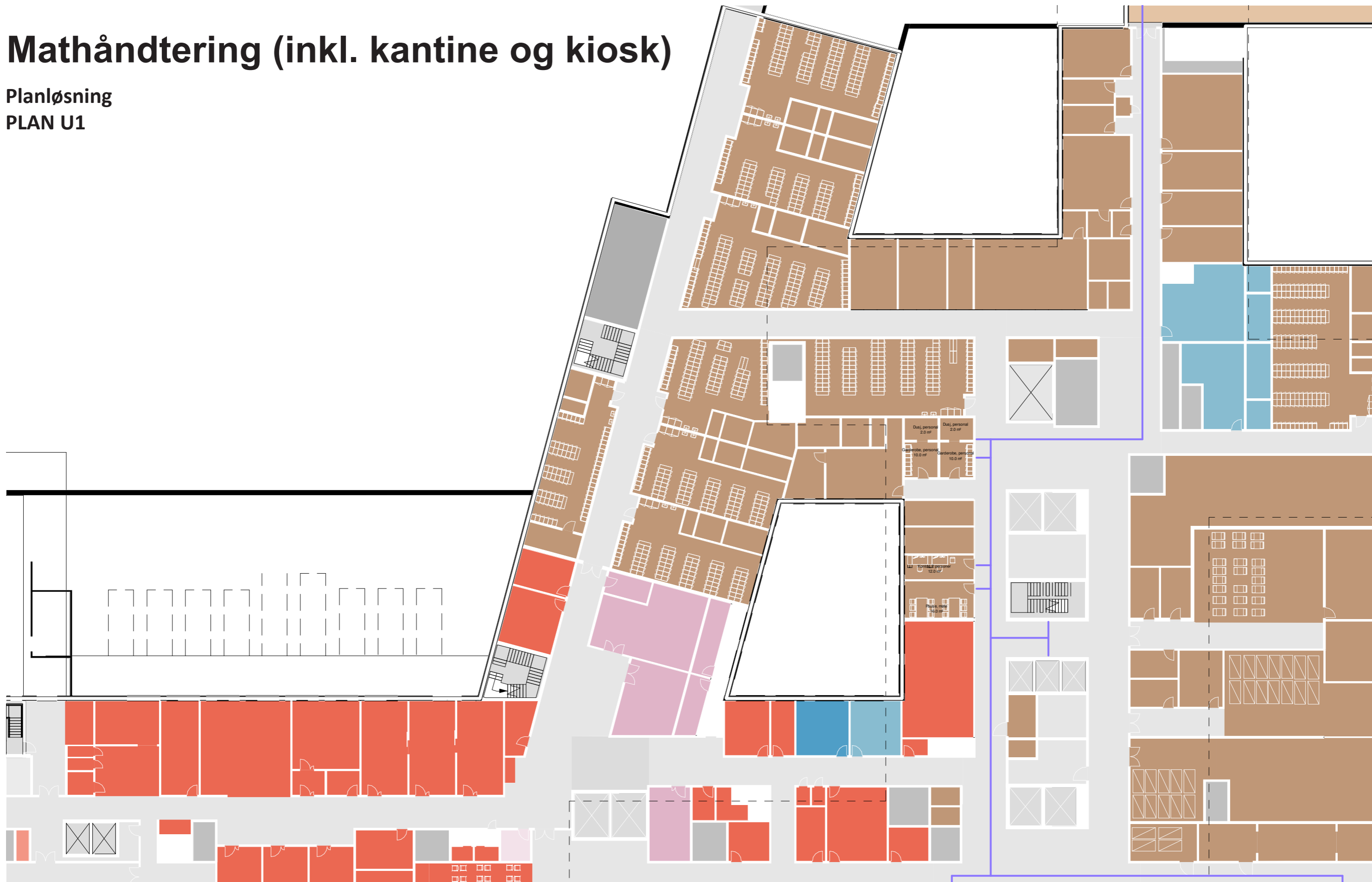
0m 36 sek (5 km/t) 50m

FORELØPIGE SKISSER

Medvirkning Forprosjekt // Aktivitet D, møte 2
Mars 2022

Mathåndtering (inkl. kantine og kiosk)

Planløsning
PLAN U1



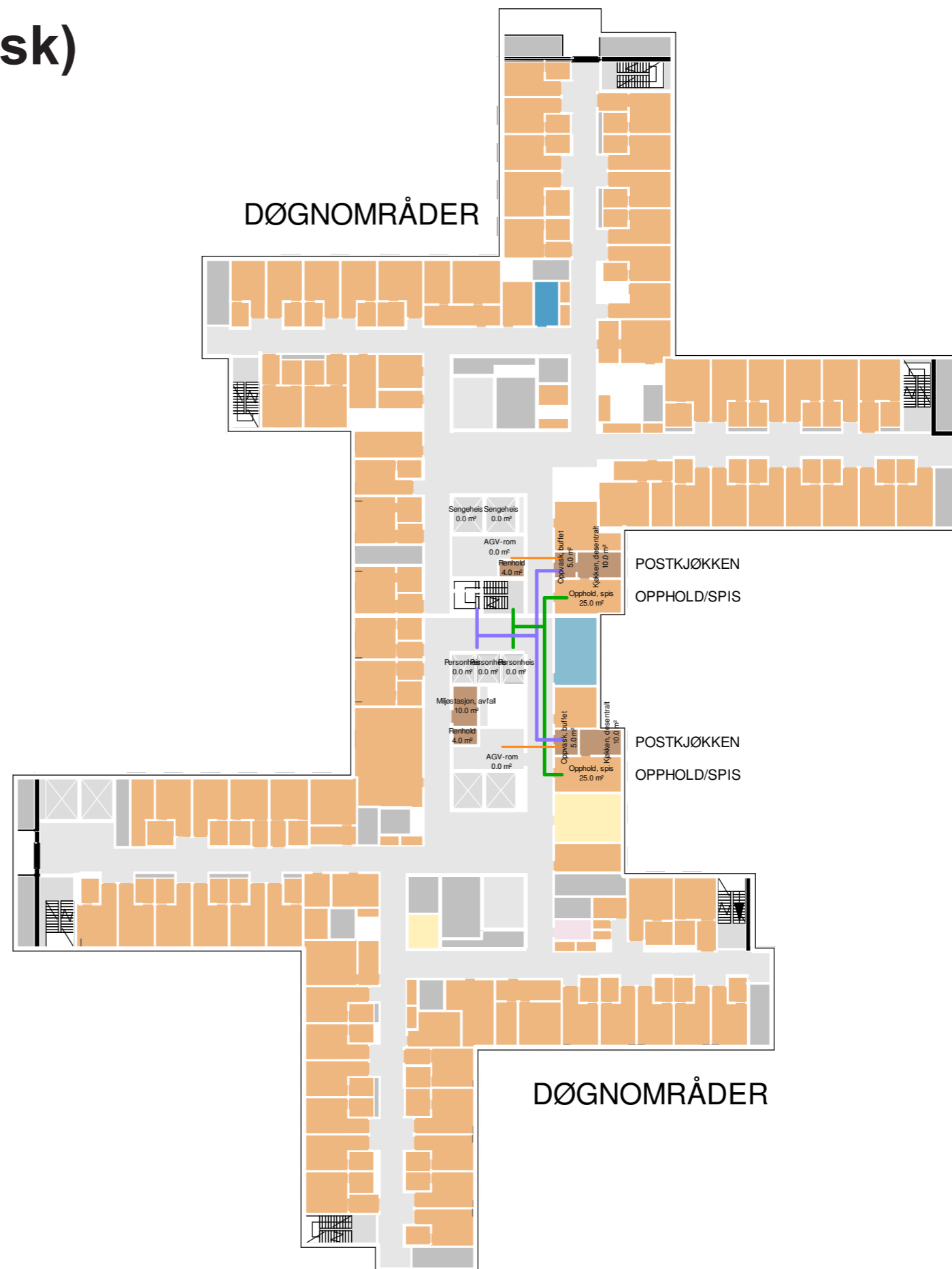
FORELØPIGE SKISSER

Medvirkning Forprosjekt // Aktivitet D, møte 2
Mars 2022

Mathåndtering (inkl. kantine og kiosk)

Flyt og nærhet til andre funksjonsområder

PLAN 5-9 POSTKJØKKEN



PLAN 5-9

- DØGNOMRÅDER
- FORSKNING OG UNDERVISNING OUS
- UNIVERSITETSAREALER
- IKKE MEDISINSK SERVICE

- GÅENDE PASIENTER, BESØKENDE
- LIGGENDE PASIENTER, SENGER
- VARER
- AKUTT
- ANSATTE, STUDENTER

0m 36 sek (5 km/t) 50m



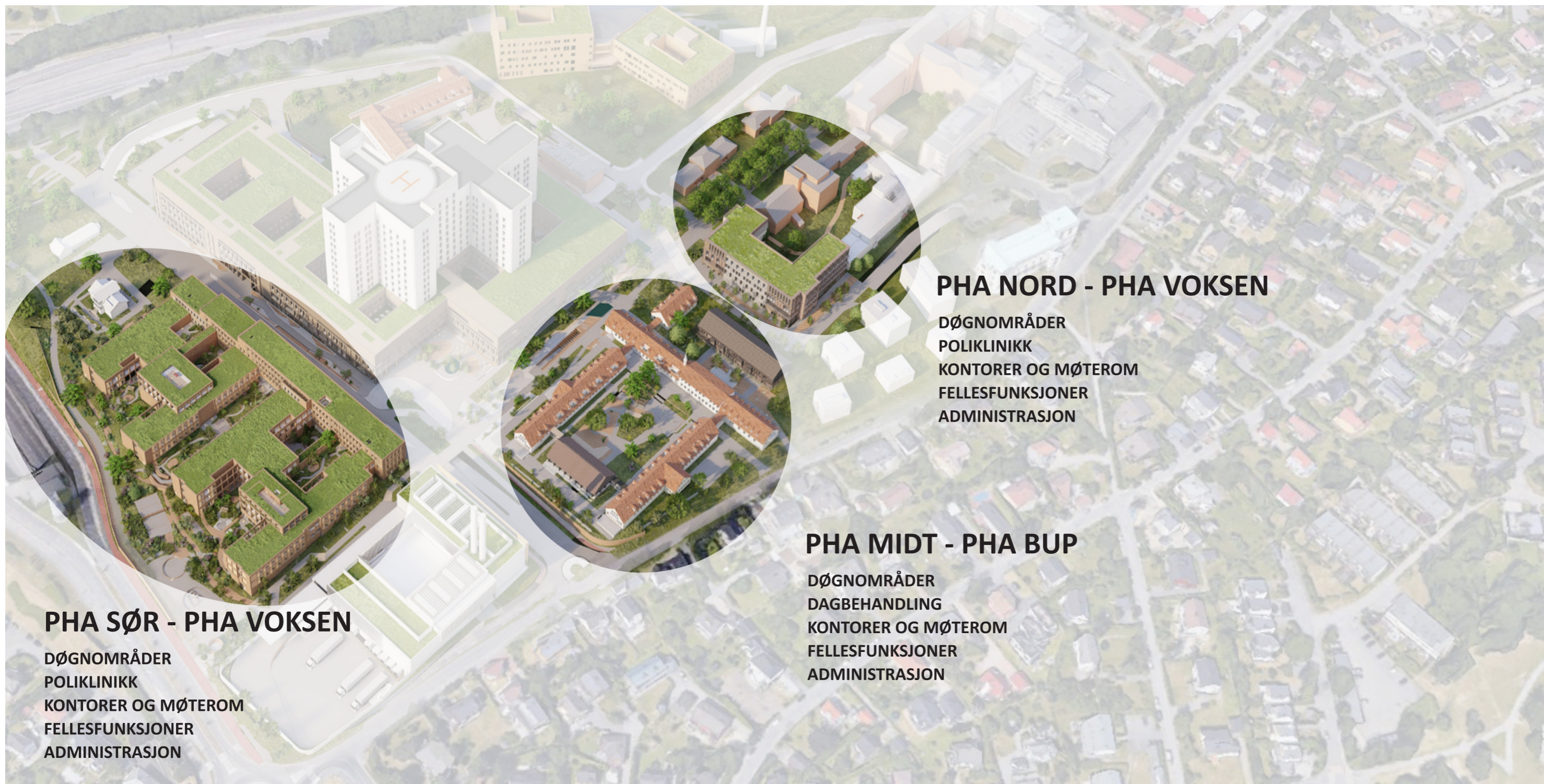
FORELØPIGE SKISSER

Medvirkning Forprosjekt // Aktivitet D, møte 2
Mars 2022

Mathåndtering (inkl. kantine og kiosk)

Flyt og nærhet til andre funksjonsområder

KJØKKEN PHA



FORELØPIGE SKISSER

Medvirkning Forprosjekt // Aktivitet D, møte 2
Mars 2022

Mathåndtering (inkl. kantine og kiosk)

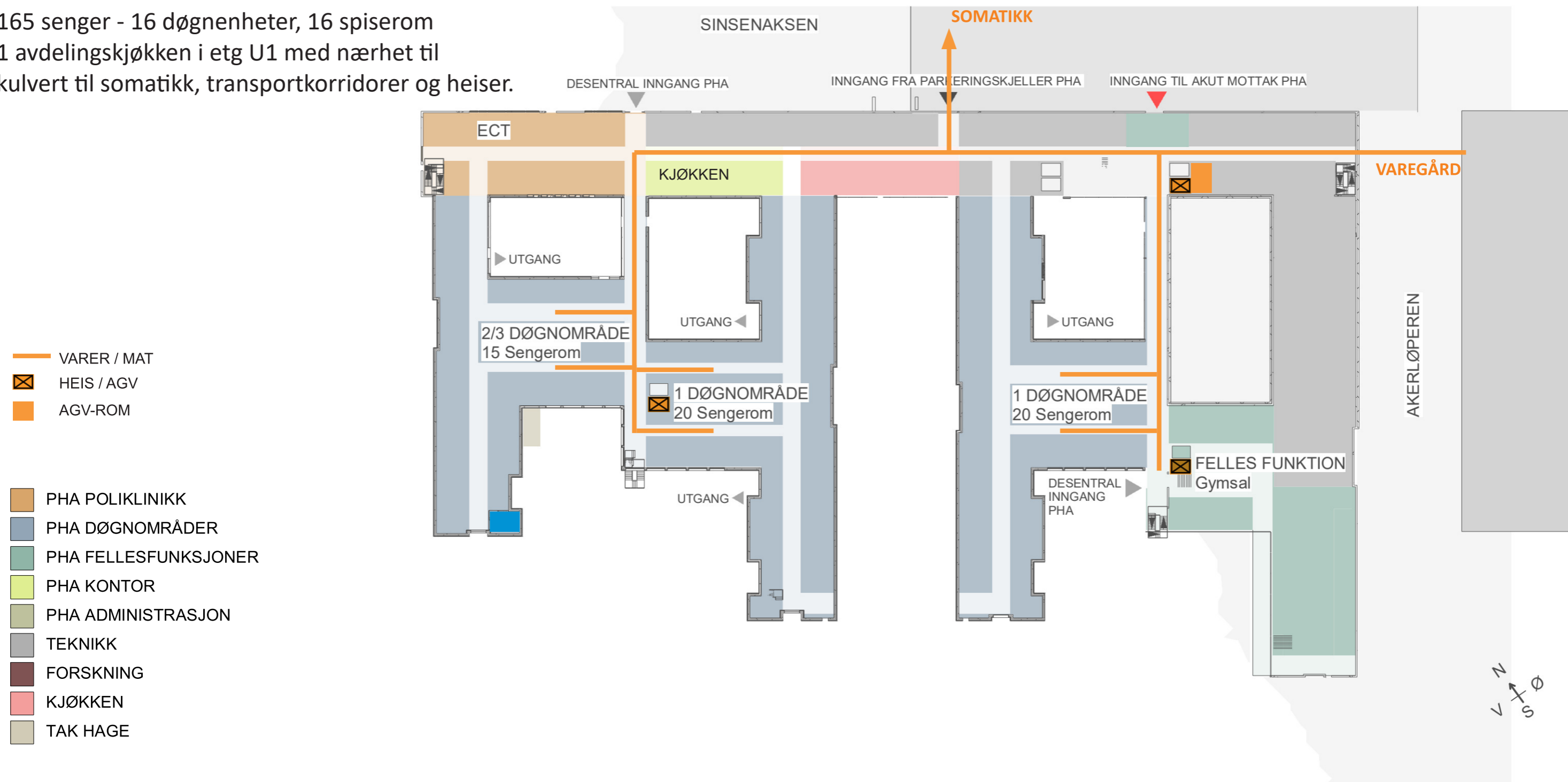
Flyt og nærhet til andre funksjonsområder

KJØKKEN PHA SØR - U1

165 senger - 16 døgnenheter, 16 spiserom

1 avdelingskjøkken i etg U1 med nærhet til

kulvert til somatikk, transportkorridorer og heiser.



FORELØPIGE SKISSER

Medvirkning Forprosjekt // Aktivitet D, møte 2
Mars 2022

Mathåndtering (inkl. kantine og kiosk)

Flyt og nærhet til andre funksjonsområder

KJØKKEN PHA MIDT

44 senger - 5 døgneheter, 6 spiserom

- 1 avdelingskjøkken
- 2 ungdomsenheter med 2 spiserom
- 1 barneenhet med 2 spiserom
- 1 dagenhet med 1 spiserom
- 1 døgnettenhet RASP og 1 spiserom

PERSONAL

- PERSONAL
- - - FORBEHOLDT PERSONAL
- TRAPP (BARE PERSONALBRUK)

VARER/MAT

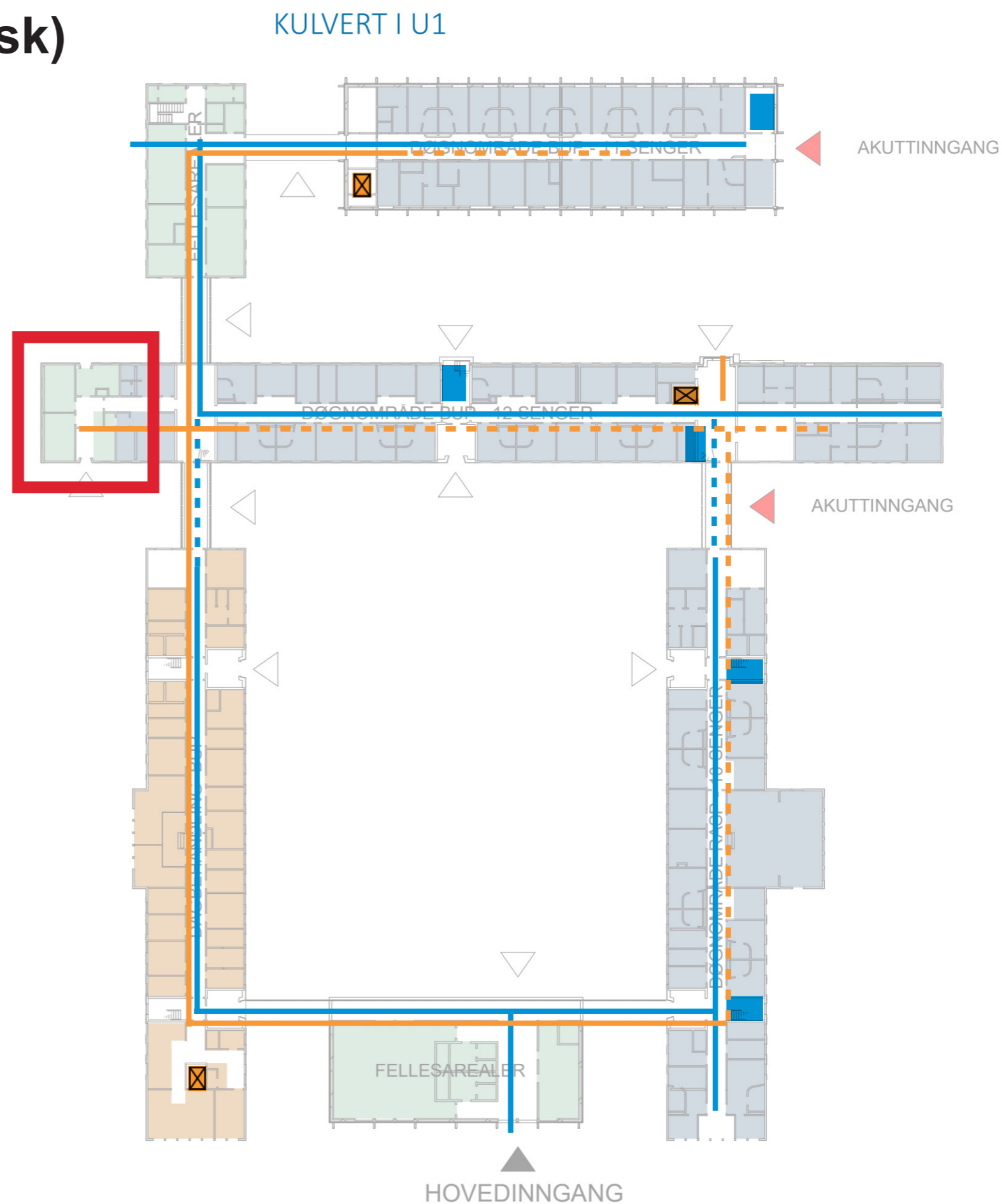
- VARER / MAT
- - - VARER / MAT I DØGN
- ⊠ HEIS

ETASJE 01

- Felles
- Pasientfasiliteter /10 senge
- Pasientfasiliteter /20 senge
- Personal
- Sengerom
- Støtterom
- Teknikk

FORELØPIGE SKISSER

Medvirkning Forprosjekt // Aktivitet D, møte 2
Mars 2022

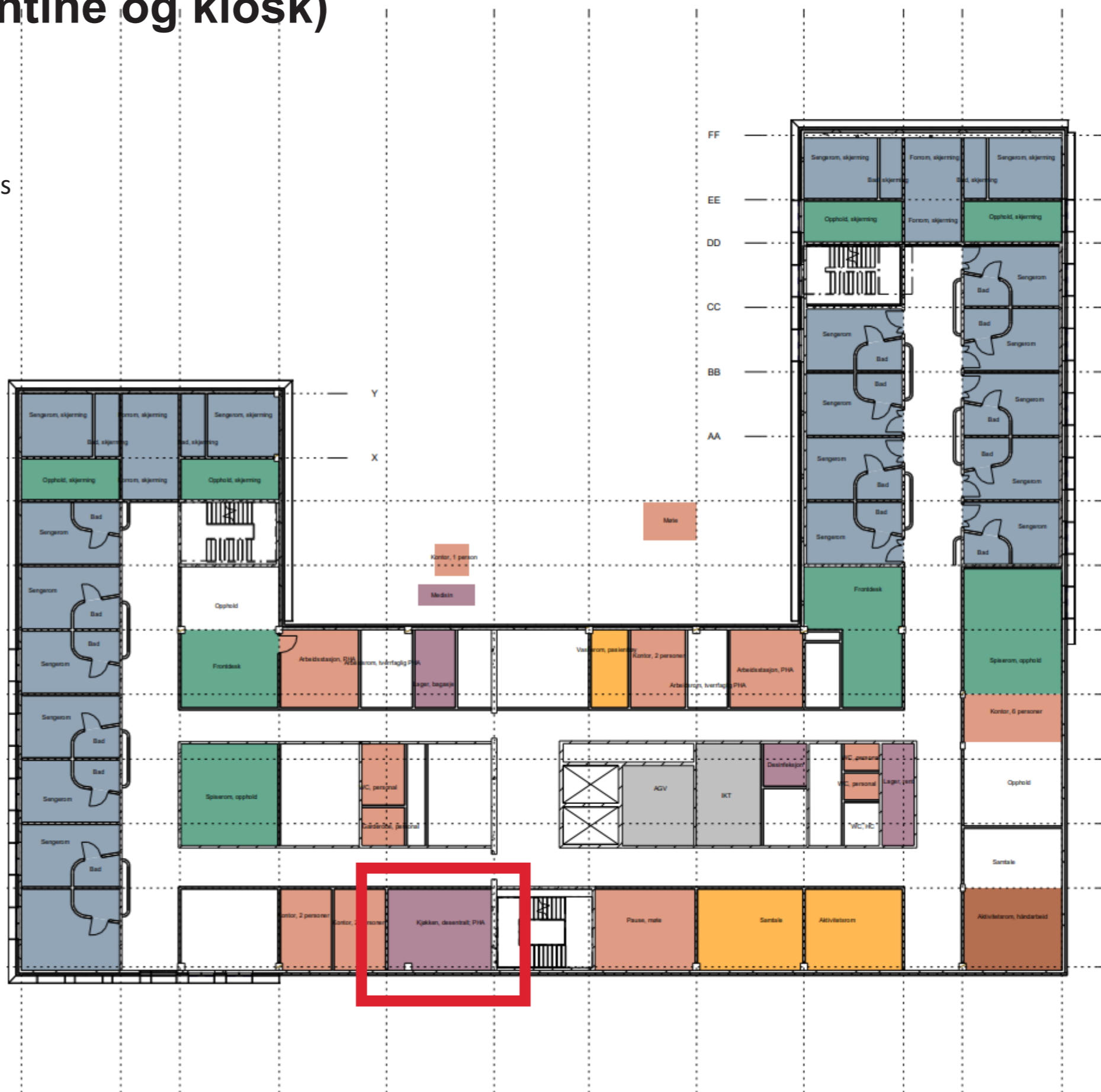


Mathåndtering (inkl. kantine og kiosk)

Flyt og nærhet til andre funksjonsområder
KJØKKEN PHA NORD

51 senger - 5 døgnenheter, 5 spiserom
 1 avdelingskjøkken i etg. 3 med nærhet til heis

- PHA POLIKLINIKK
- PHA DØGNOMRÅDER
- PHA FELLESFUNKSJONER
- PHA KONTOR
- PHA ADMINISTRASJON
- TEKNIKK
- FORSKNING
- KJØKKEN
- TAK HAGE



FORELØPIGE SKISSER

Mathåndtering (inkl. kantine og kiosk)

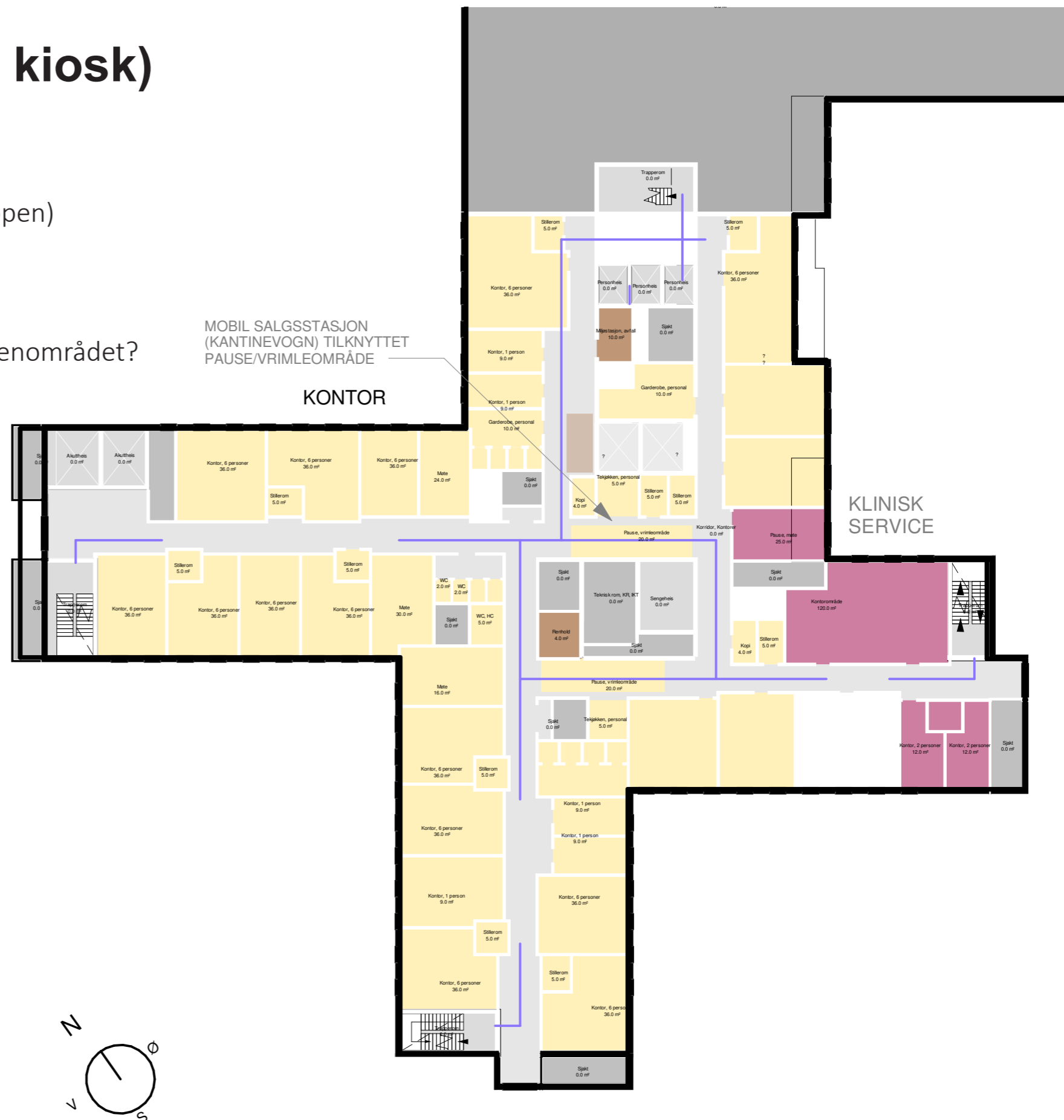
Mobile salgsstasjoner

Foreslått plassering:

- 1 i PHA sør døgnområder (plassering avklares med PHA-gruppen)
- 1 i hovedbygg somatikk i 12. etasje (kontor)

Avklaring:

- Kan matvognen få en stasjon tilknyttet pause/vrimle/tekjokkenområdet?



0m

36 sek (5 km/t)

FORELØPIGE SKISSER

Medvirkning Forprosjekt // Aktivitet D, møte 2
Mars 2022