

MEDVIRKNING FORPROSJEKT NYE AKER SYKEHUS MEDVIRKNINGSMØTE D2



FORELØPIGE SKISSER

Medvirkning Forprosjekt // Aktivitet D
Mars 2022

Nye Aker

Situasjonsplan



FORELØPIGE SKISSER

Medvirkning Forprosjekt // Aktivitet D
Mars 2022

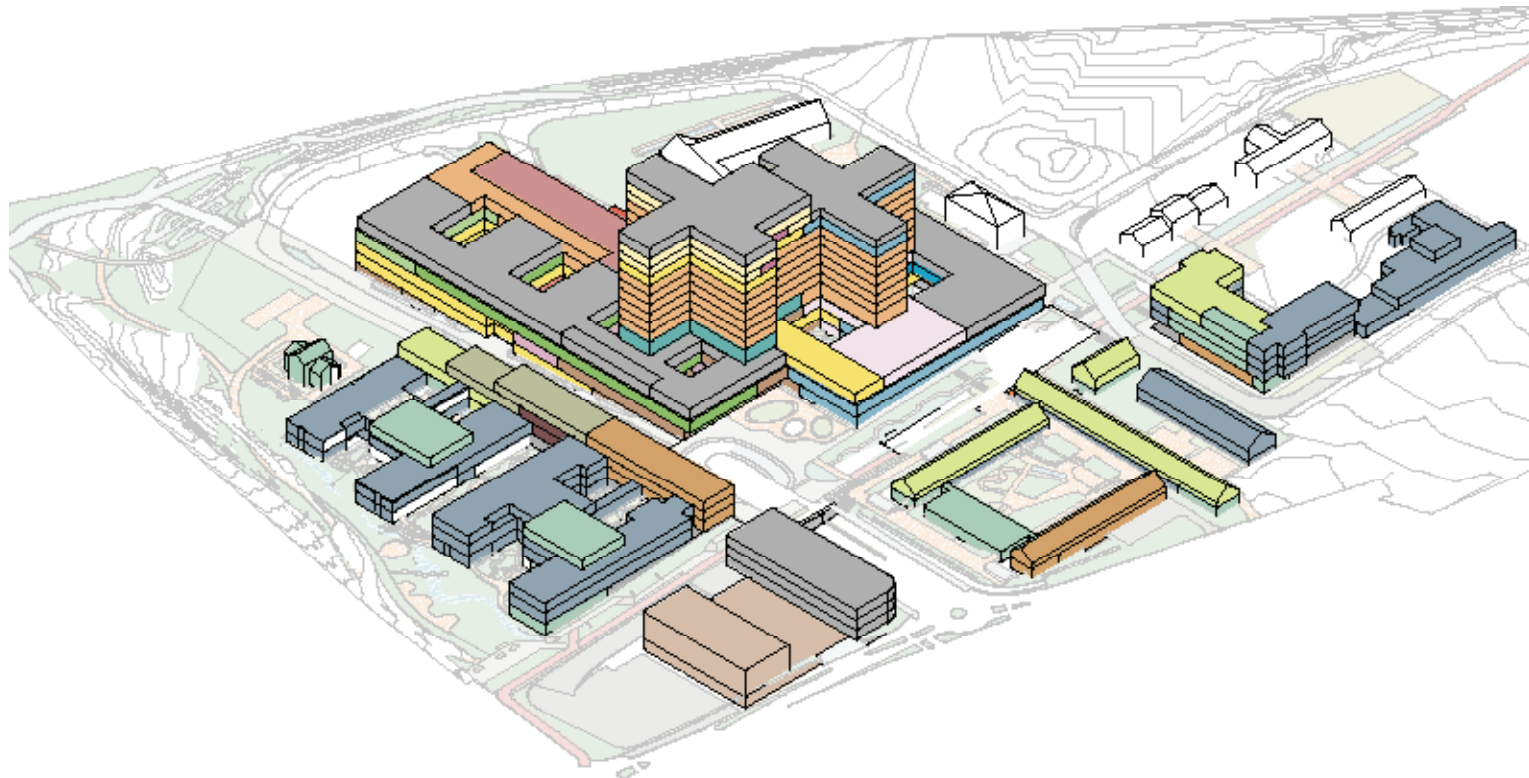
Nye Aker

Endringer fra hovedaktivitet D1

Plassering av funksjoner møte C4 / D1

Somatikkbygget:
Hovedgreper for volumer ligger fast, kun interne endringer

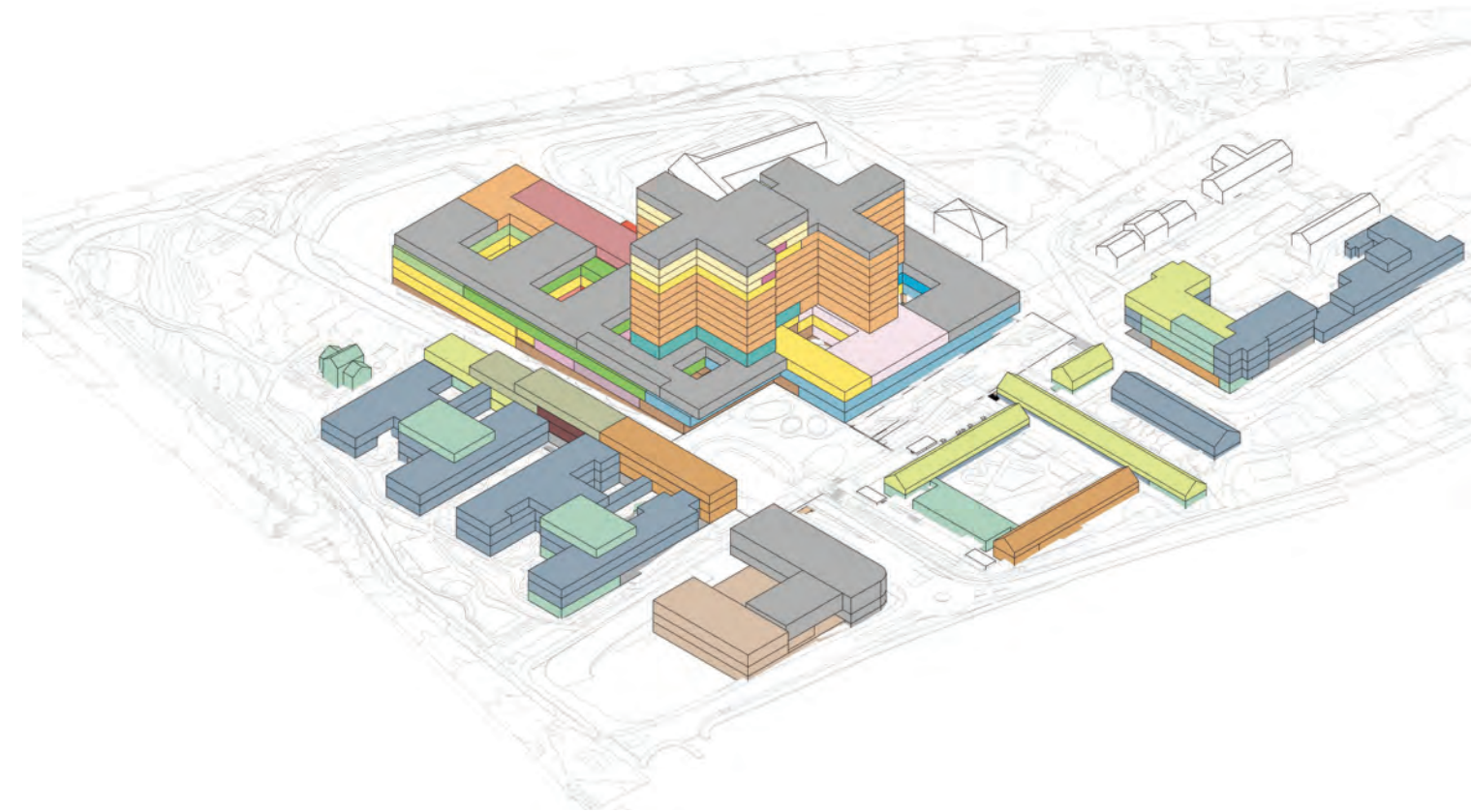
PHA:
Nordkuben og areal tilhørende Sinseveien 76 endret



Plassering av funksjoner møte D2

Somatikkbygget:
Funksjonsplasseringer er beholdt, funksjonsareal er det samme, arealutnyttelse effektivisert

PHA:
Kun interne endringer, smalere fotavtrykk på poliklinikkbygget i sør.



FORELØPIGE SKISSER

Medvirkning Forprosjekt // Aktivitet D
Mars 2022

Nye Aker

Prosjektutvikling, endringer fra hovedaktivitet D1

Somatikkbygget:

Funksjonsplasseringer er beholdt, funksjonsareal er det samme, arealutnyttelsen er bedret

A Bygningskroppen er trukket inn i 1. og 2. etasje, dette gir overdekket areal på forplassen

B Døgnområder er blitt større i utstrekning og har dermed fått øket antall senger pr plan

C Tverrfløyer er noe smalere, mindre mørke arealer i midtkjerner

D Korridor- og stipleareal i arealene for Forskning og undervisning er effektivisert.

PHA Sør

E Poliklinikkbygget er noe smalere og gir mer effektiv arealutnyttelse

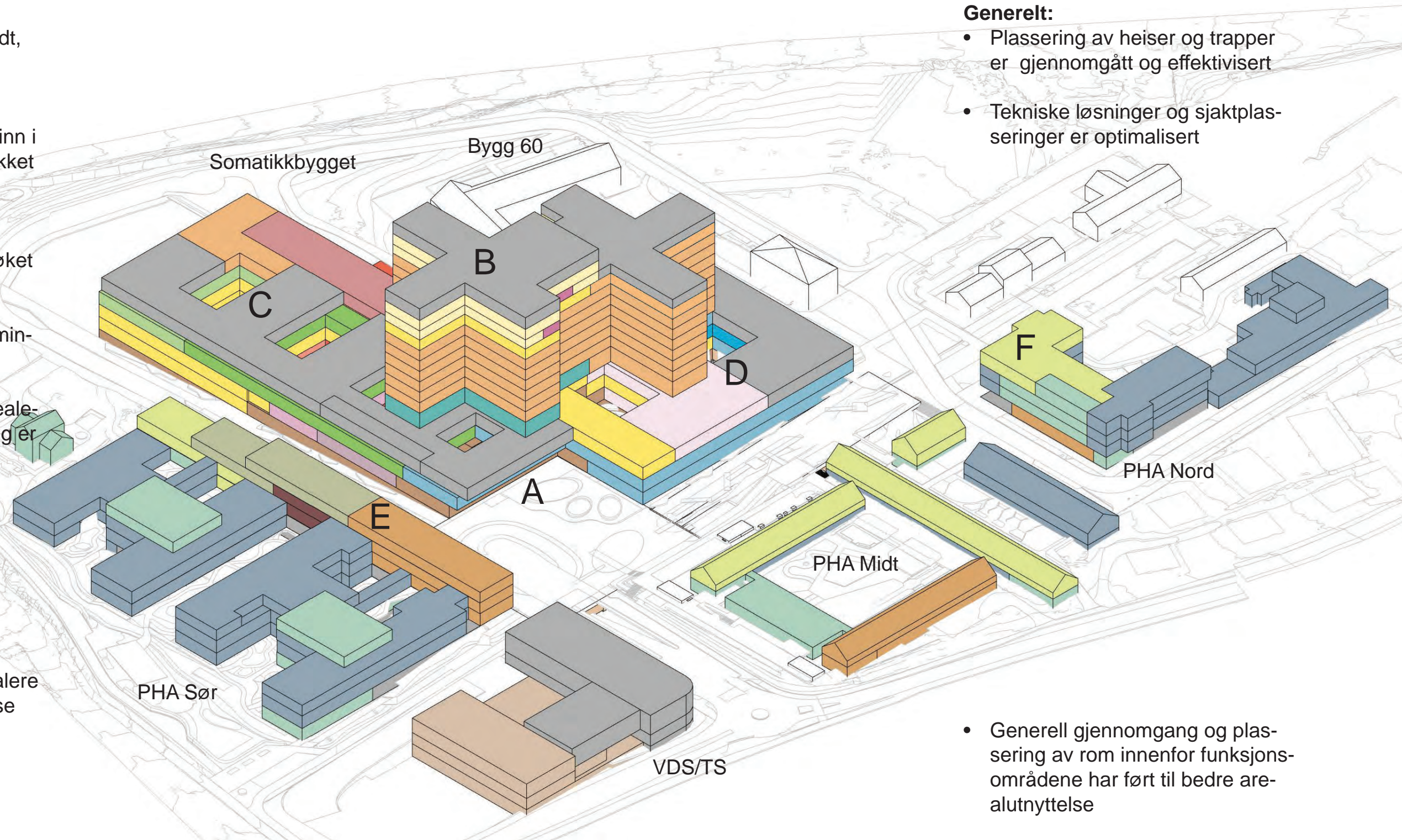
PHA Nord

F Teknikkareal er effektivisert

Generelt:

- Plassering av heiser og trapper er gjennomgått og effektivisert
- Tekniske løsninger og sjaktplasseringer er optimalisert

- Generell gjennomgang og plassering av rom innenfor funksjonsområdene har ført til bedre arealutnyttelse



FORELØPIGE SKISSER

Medvirkning Forprosjekt // Aktivitet D
Mars 2022

Nye Aker

PHA Nord og tilbygg PHA Midt



FORELØPIGE SKISSER

Medvirkning Forprosjekt // Aktivitet D
Mars 2022

Nye Aker

Landskapsplan



FORELØPIGE SKISSER

Medvirkning Forprosjekt // Aktivitet D
Mars 2022

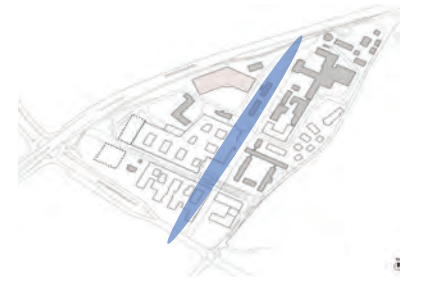
Nye Aker

Landskap

AKERLØPEREN

Funksjon

- _Gang & sykkelforbindelse fra sør til nord over hovedadkomsttorg
- _Oppholdssoner med benker og beplantning; åpne/offentlige og skjærme/private
- _Overvannshåndtering
- _Ingen biler her, kun til utrykning/drift



Illustrasjon av Akerløperen, søndre del



Illustrasjon av Akerløperen, søndre del



FORELØPIGE SKISSER

Medvirkning Forprosjekt // Aktivitet D
Mars 2022

Nye Aker

Landskap

SINSENAKSEN

Funksjon

- _Forbindelse fra øst til vest; gate med fortau
- _Oppholdssoner med benker og beplantning
- _Overvannshåndtering
- _Drop-off



Illustrasjon av Sinsenaksen, mot teknisk sentral



Illustrasjon av Sinsenaksen, fra vest



FORELØPIGE SKISSER

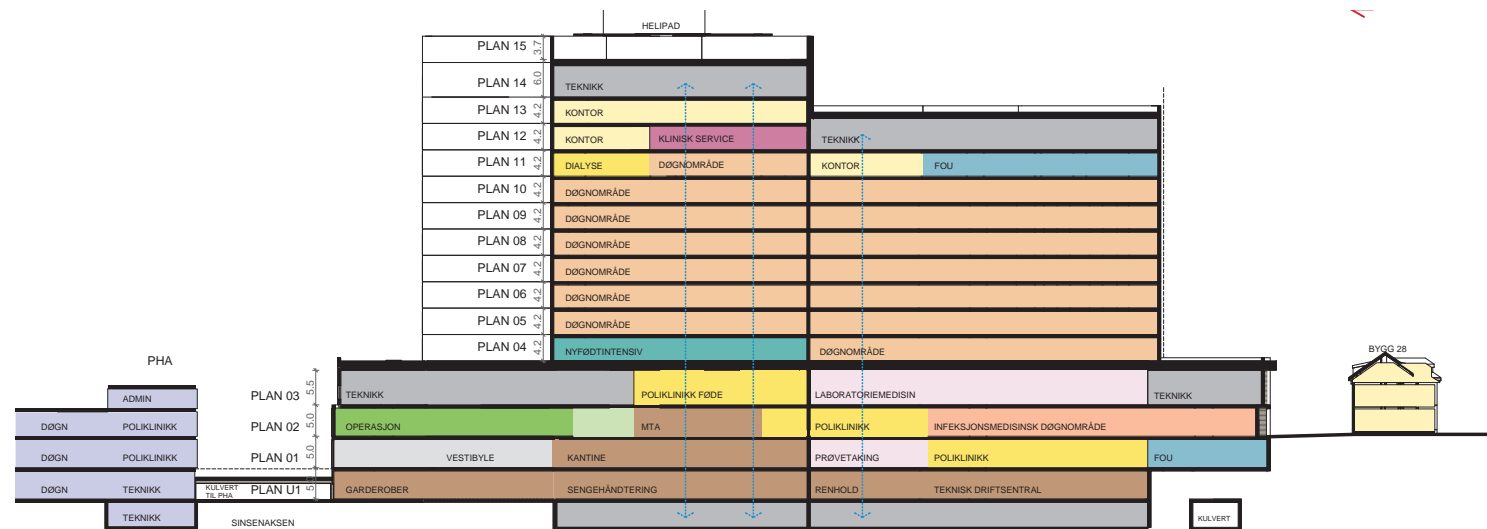
Medvirkning Forprosjekt // Aktivitet D
Mars 2022

Nye Aker

Endringer fra hovedaktivitet D1 - Døgnområder somatikk

Døgnområder møte D1

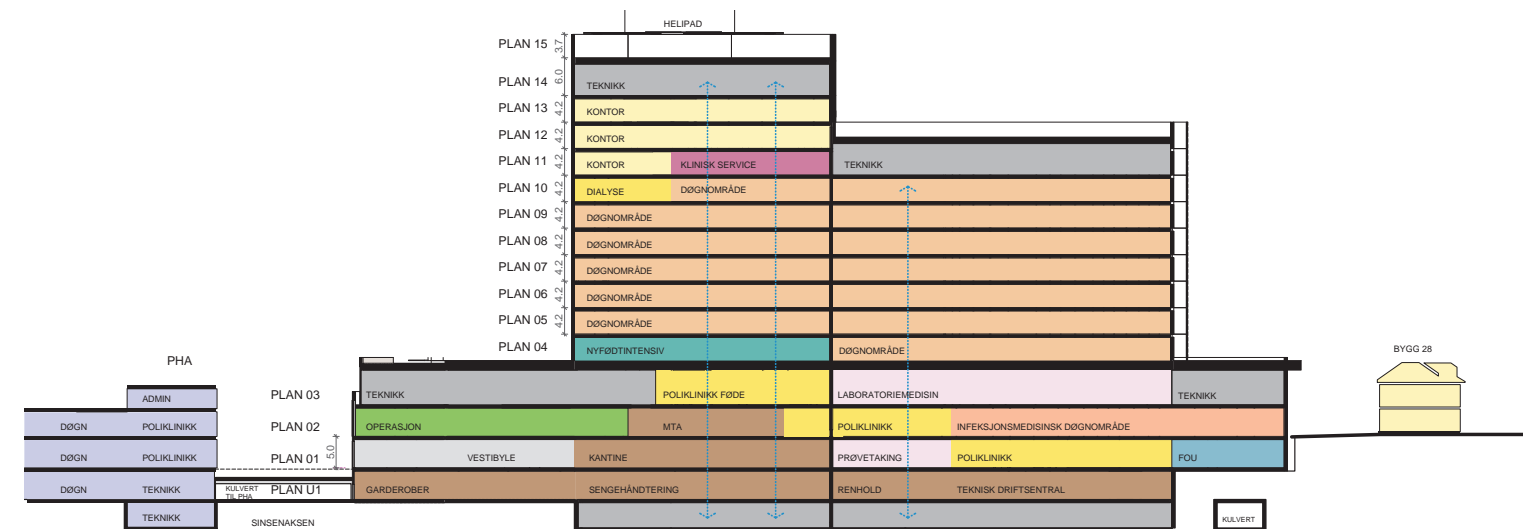
- 58 senger pr hele etasjeplan
- 6 hele plan med døgnområder
- Plan 4, 29 senger
- Plan 11 ca 20 senger, kontorområde for FoU, dialyse



møte D1

Døgnområder møte D2

- 64/66 senger pr hele etasjeplan
- 5 hele plan med døgnområder
- Plan 4, 32 senger (barsel) og nyfødteintensiv
- Plan 10, 49 senger, dialyse



møte D2

FORELØPIGE SKISSER

Nye Aker

Vestibyle,
somatikk

Sett fra adkomst
fra P-kjeller

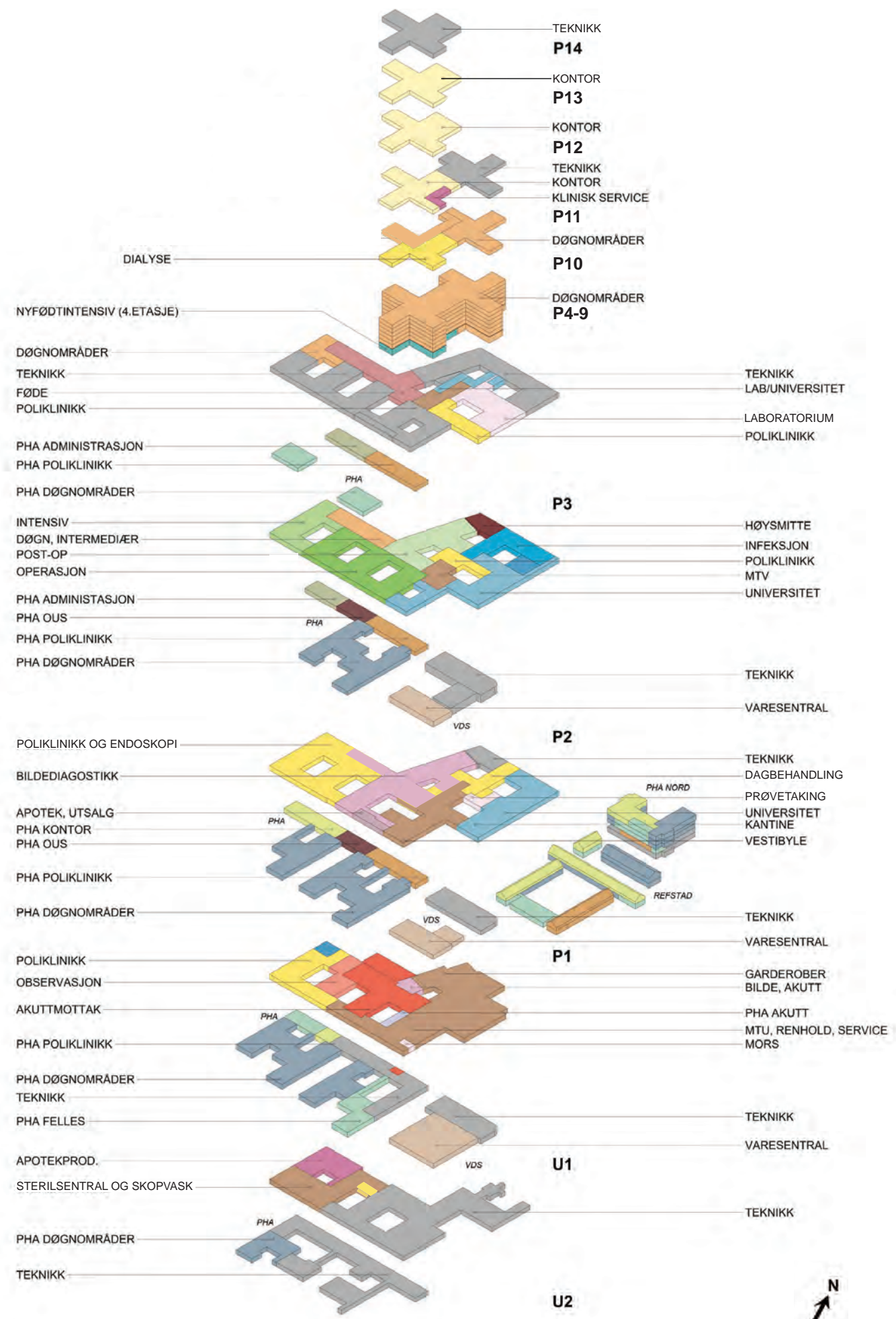


FORELØPIGE SKISSER

Medvirkning Forprosjekt // Aktivitet D
Mars 2022

Nye Aker

Funksjonsplasseringer, somatikk



FORELØPIGE SKISSER

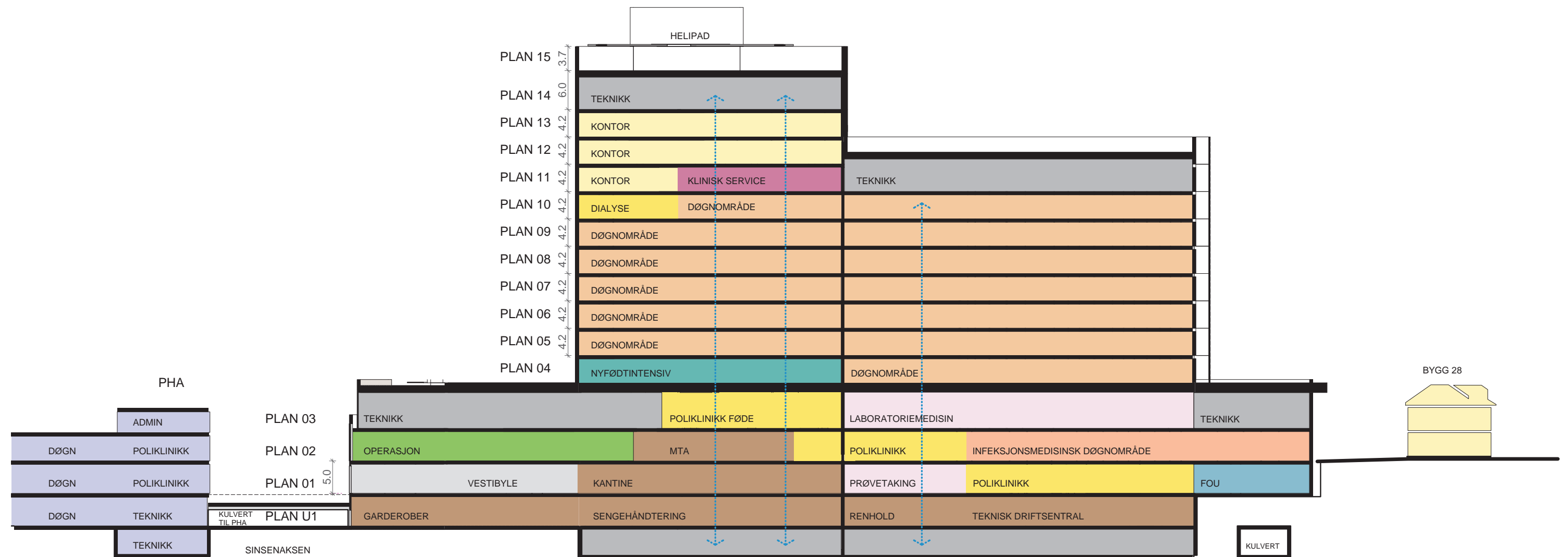
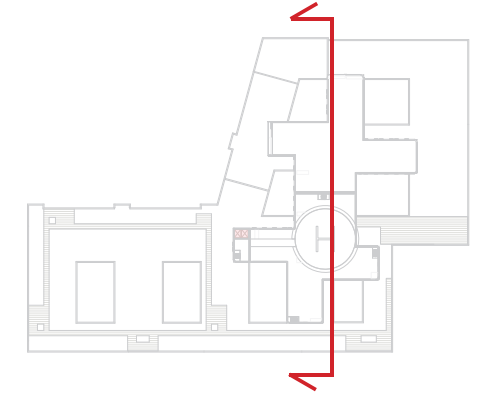
Medvirkning Forprosjekt // Aktivitet D
Mars 2022

Nye Aker

Funksjonssnitt, somatikkbygg

Mål i meter

Mål i etasjen beskriver brutto høyde
mål fra overkant dekke til overkant dekke



FORELØPIGE SKISSER

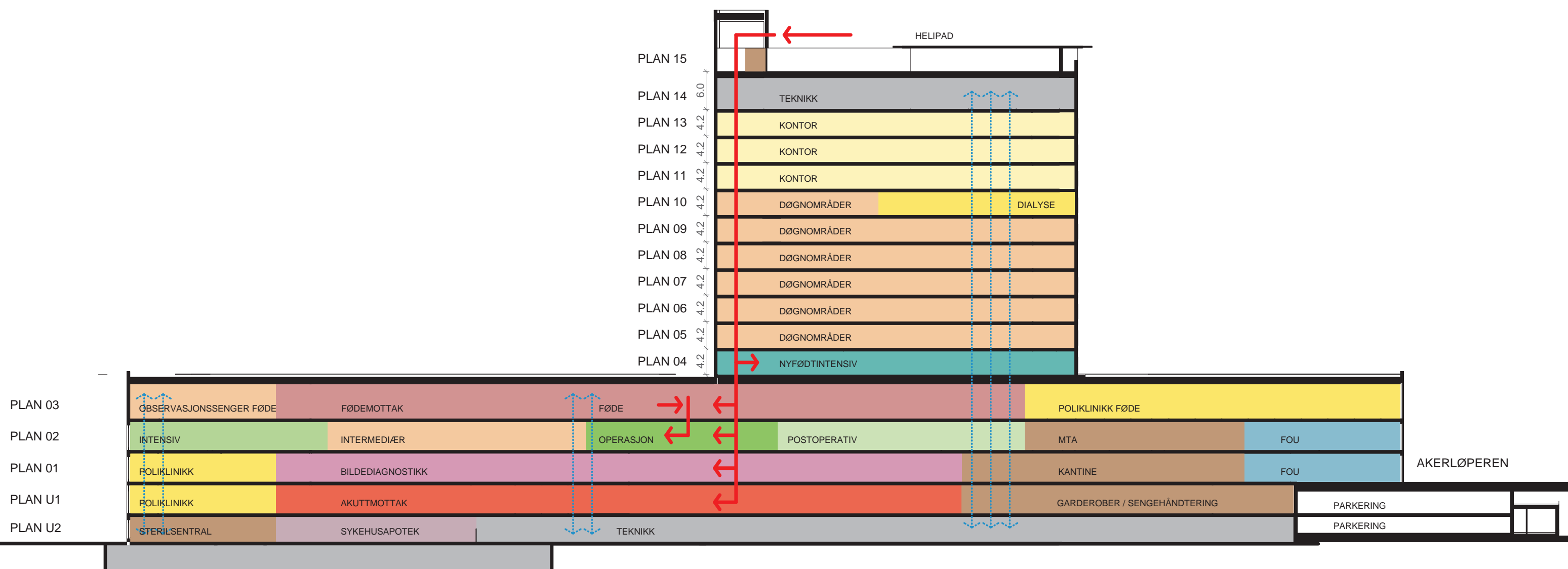
Medvirkning Forprosjekt // Aktivitet D
Mars 2022

Nye Aker

Funksjonssnitt, somatikkbygg

Mål i meter

Mål i etasjen beskriver brutto høyde
mål fra overkant dekke til overkant dekke



FORELØPIGE SKISSER

Medvirkning Forprosjekt // Aktivitet D
Mars 2022

Nye Aker

Etasjvestibyle i høyhuset, blikk innover mot døgnområde somatikk

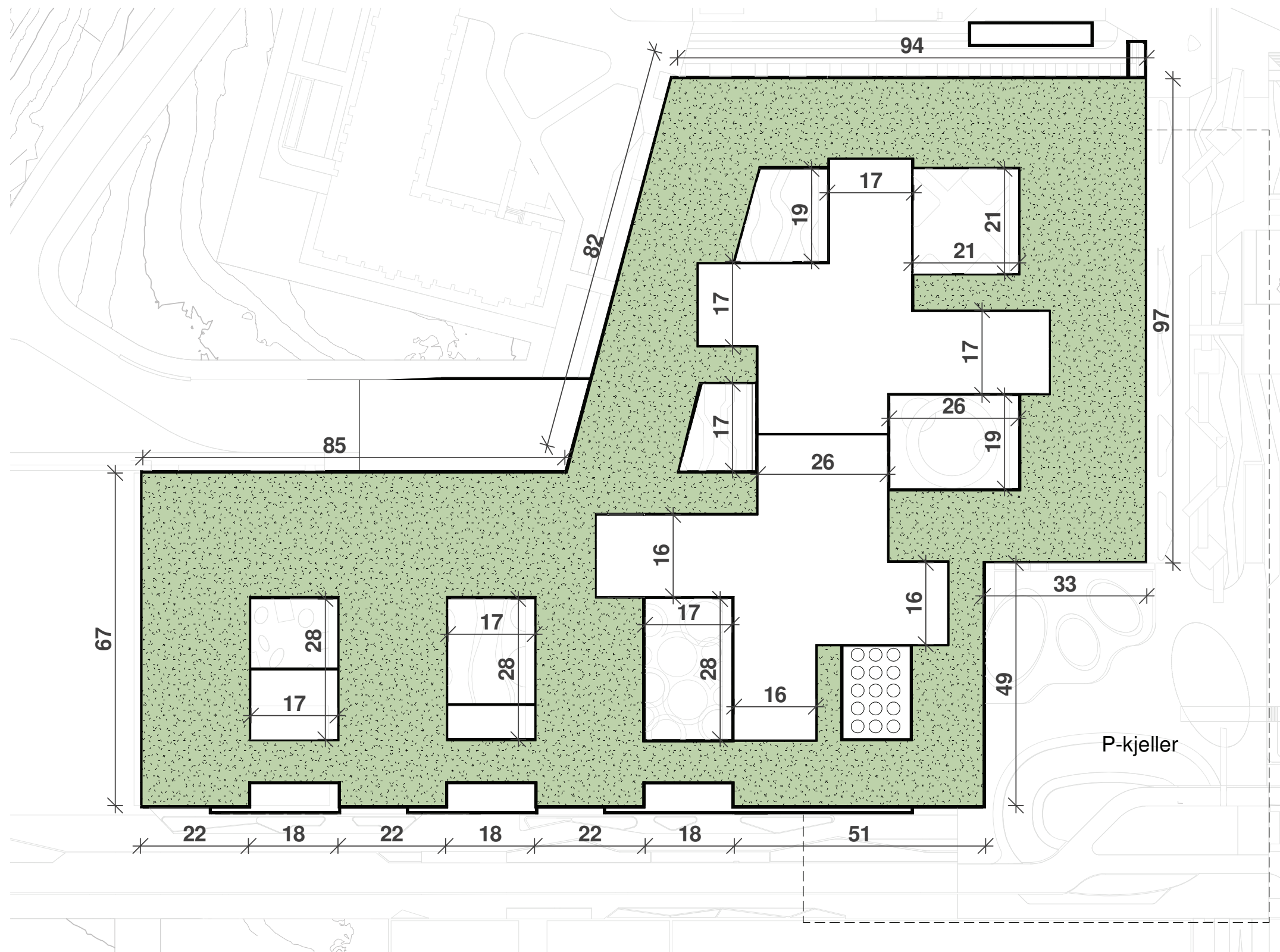


FORELØPIGE SKISSER

Medvirkning Forprosjekt // Aktivitet D
Mars 2022

Nye Aker

Måltegning, mål i hele meter, somatikkbygget

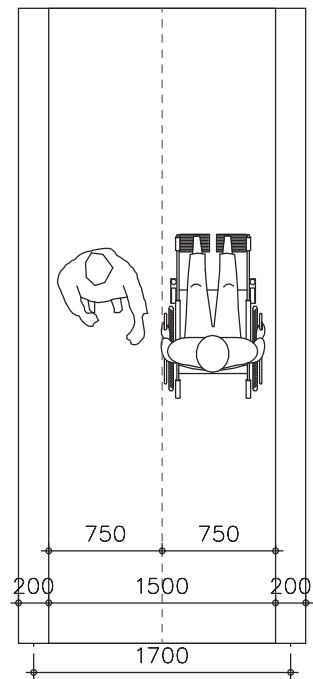


FORELØPIGE SKISSER

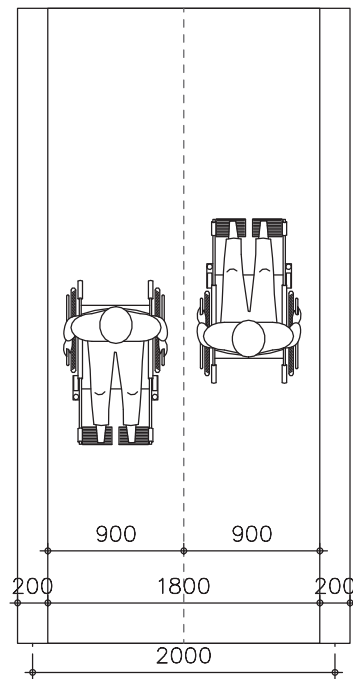
Medvirkning Forprosjekt // Aktivitet D
Mars 2022

Nye Aker

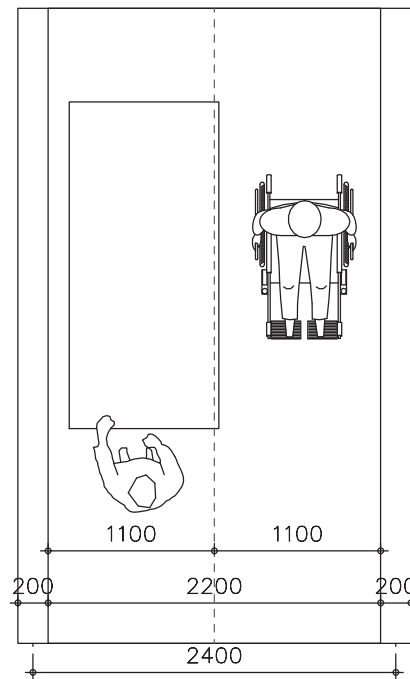
Korridorbredder



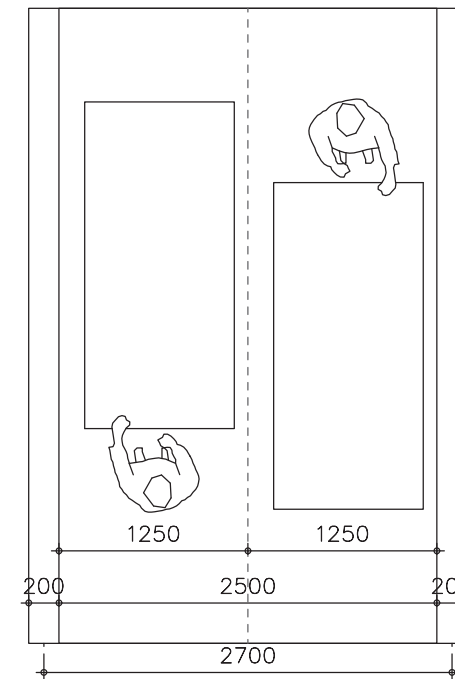
Kontorarealer eller tværkorridorer uten sengetransport



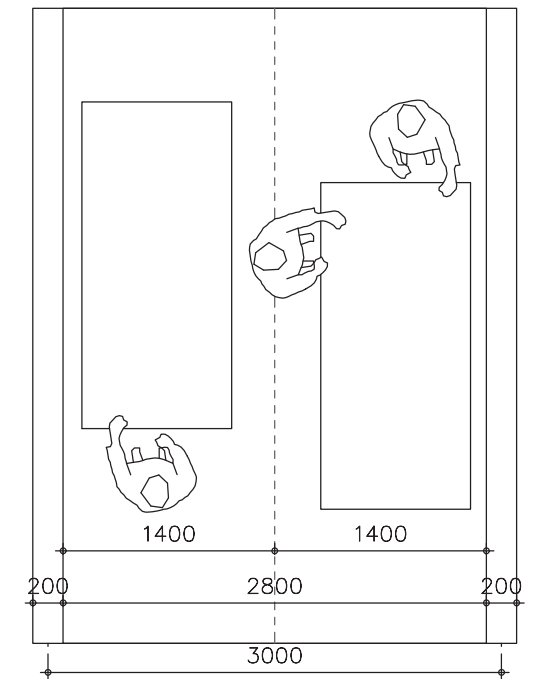
Kontorarealer eller tværkorridorer uten sengetransport



Korridor med sengetransport i en retning



Korridor med sengetransport i to retninger



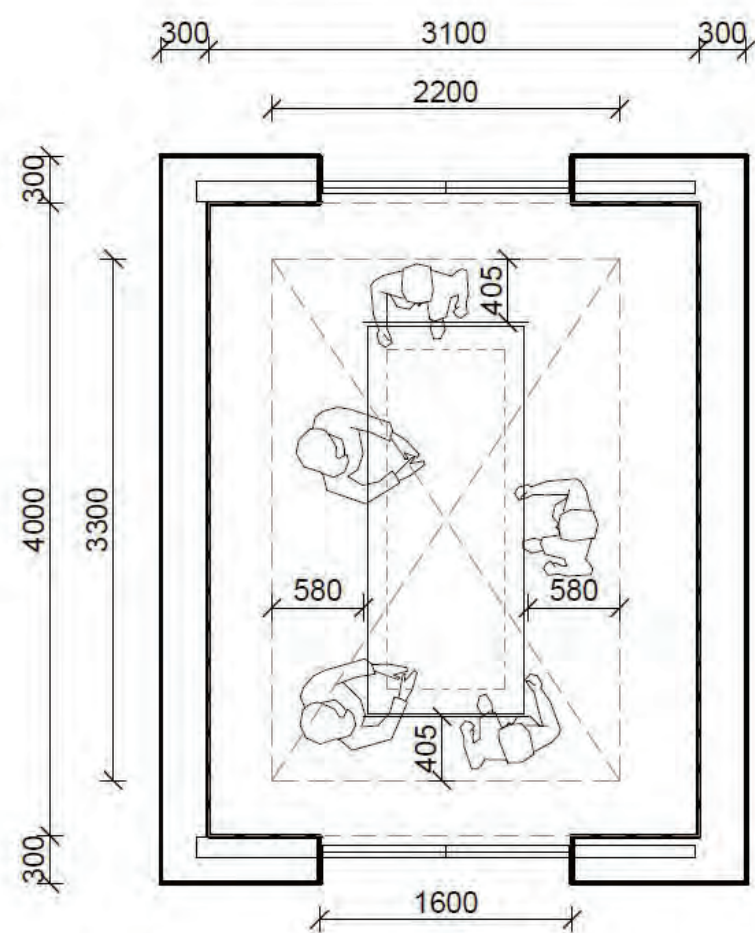
Korridor for tyngre behandlingsfunksjoner som intensiv, akutt og operasjon

FORELØPIGE SKISSER

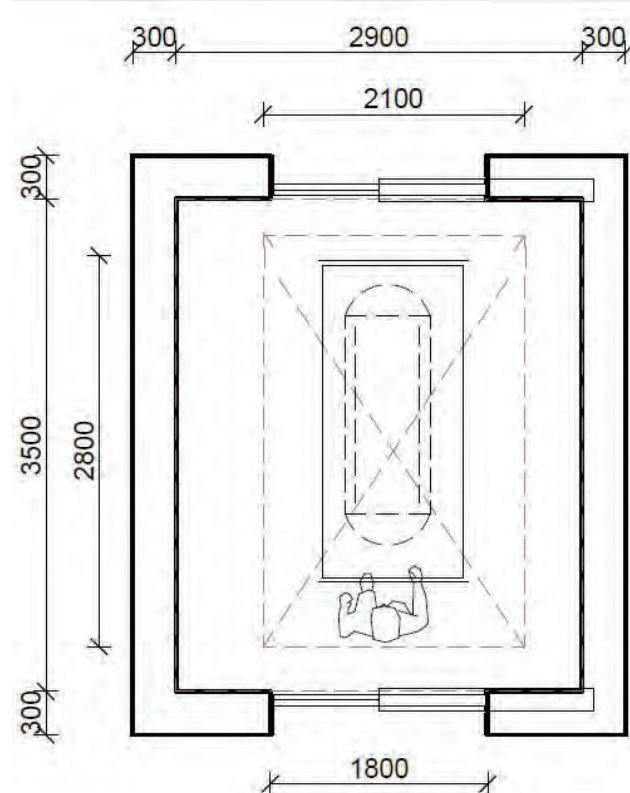
Medvirkning Forprosjekt // Aktivitet D
Mars 2022

Nye Aker

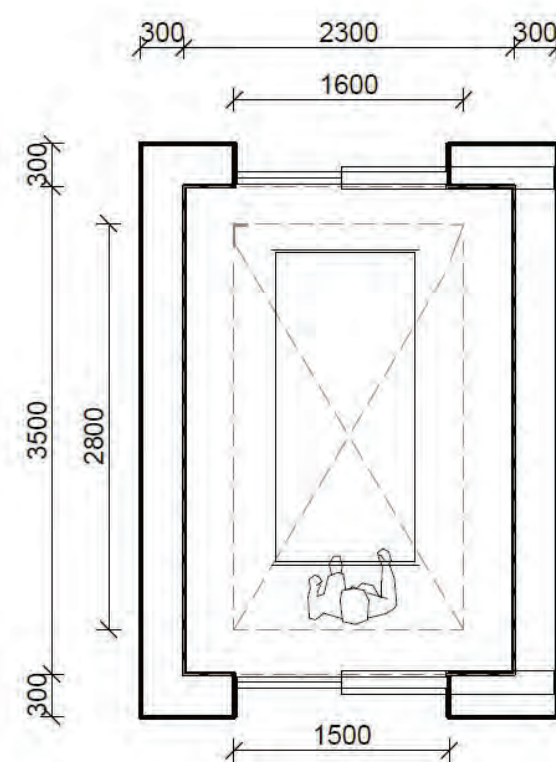
Heistyper



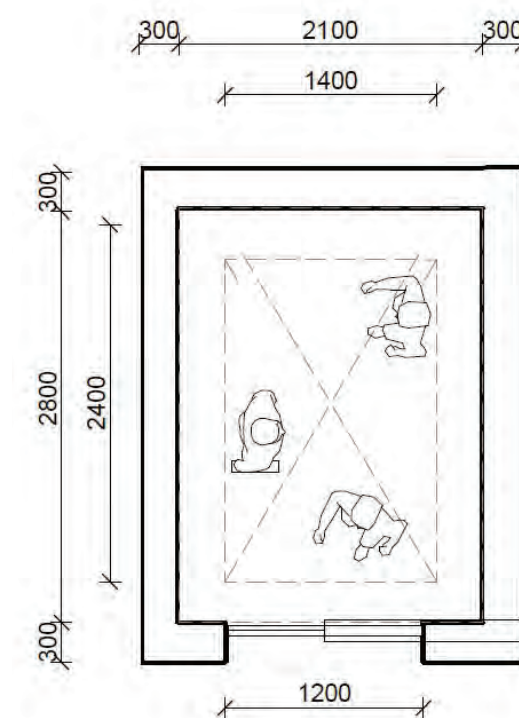
Akuttheis



Senge- og AGV-heis i høyhus
Akuttheis for fødeavdeling



Senge- og AGV-heis i basen



Personheis i høyhus
Heis til skopvask i basen
Sterilheis i basen

UNDER UTVIKLING

FORELØPIGE SKISSER

Medvirkning Forprosjekt // Aktivitet D
Mars 2022

Nye Aker

Heisvestibyle i høyhuset, somatikk



FORELØPIGE SKISSER

Medvirkning Forprosjekt // Aktivitet D
Mars 2022

GRUPPE 16
PASIENT- OG PERSONALSERVICE
(inkl. vestibyle og velferdstiltak)

Pasient- og personalservice (inkl. vestibyle og velferdstiltak)

KAPASITET OG AREAL

Funksjon	Nettoareal
Overnatting pårørende	55 m ²
Prestetjeneste	125 m ²
Overnatting ansatte	297 m ²
Garderober ansatte	3039 m ²
Bedrifthelsetjeneste	12 m ²

AVKLARINGSPUNKTER

Garderober:

- Skal det være noen spesialgarderober til feks frivillige eller andre brukergrupper?
- Noen egne HCWC med dusj med tilgang fra gangsone?

Resepsjon:

- Intern flyt i resepsjonsområdet (inkl. vaktentral - sambruk av fasiliteter)
- Bruk av samtalerom tilhørende resepsjon(5 m²): adkomst pasienter/besøkende?

Prestetjeneste:

- Hvordan brukes seremonirom kontra kirkerom?
- Er seremonirommet tenkt som livssynsnøytralt?
- Kan man tenke seg rommene som 1 stort rom?

Er det spesielle krav til flyt mellom rom:

- fra mors til kirkerom/seremonirom?
- fra ventesone til seremonirom?
- fra ventesone til kirkerom?

FORELØPIGE SKISSER

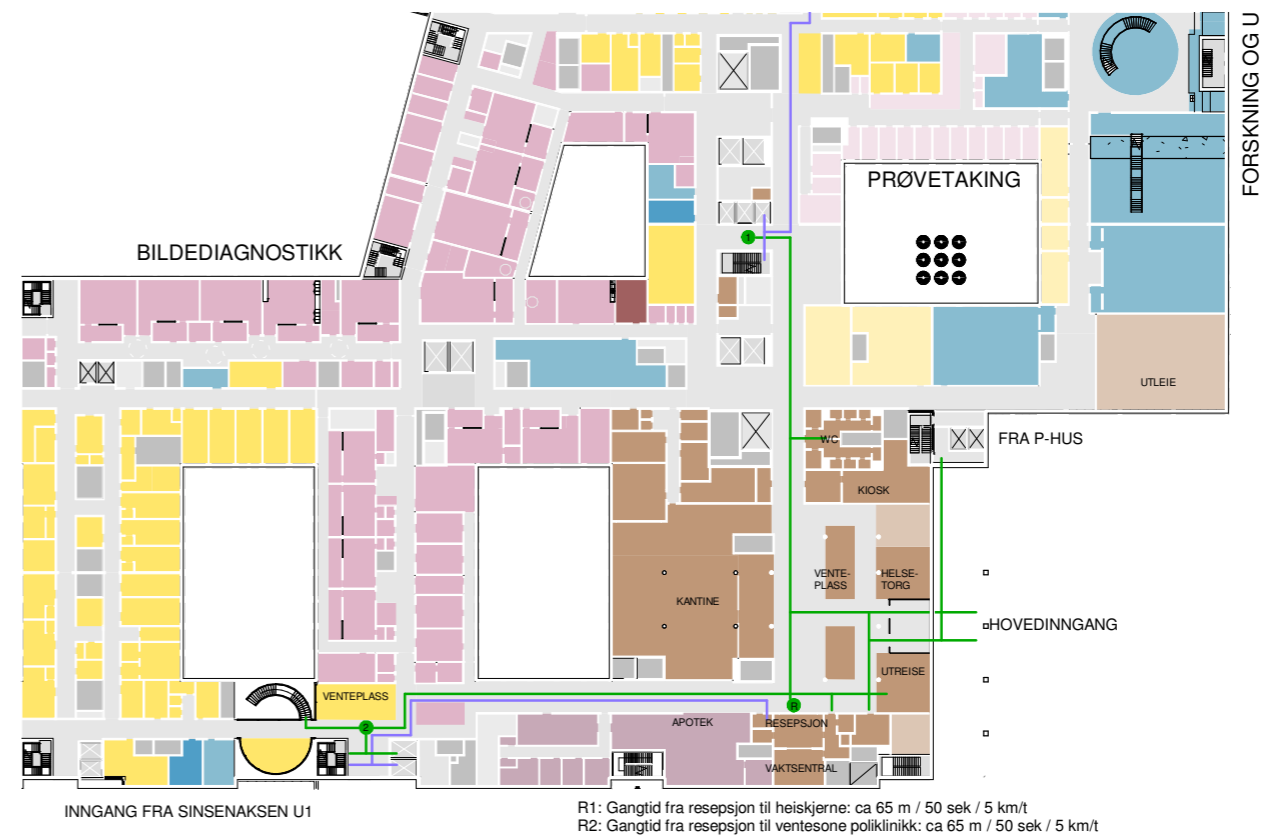
Pasient- og personalservice (inkl. vestibyle og velferdstiltak)

ENDRINGER I VESTIBYLE OG PRESTETJENESTE

FØR



ETTER



- Ny plassering venteplass og toaletter
- Prestetjeneste flyttet til U1
- Ny plassering helsetorg
- Ny plassering resepsjon
- Ny plassering kantine

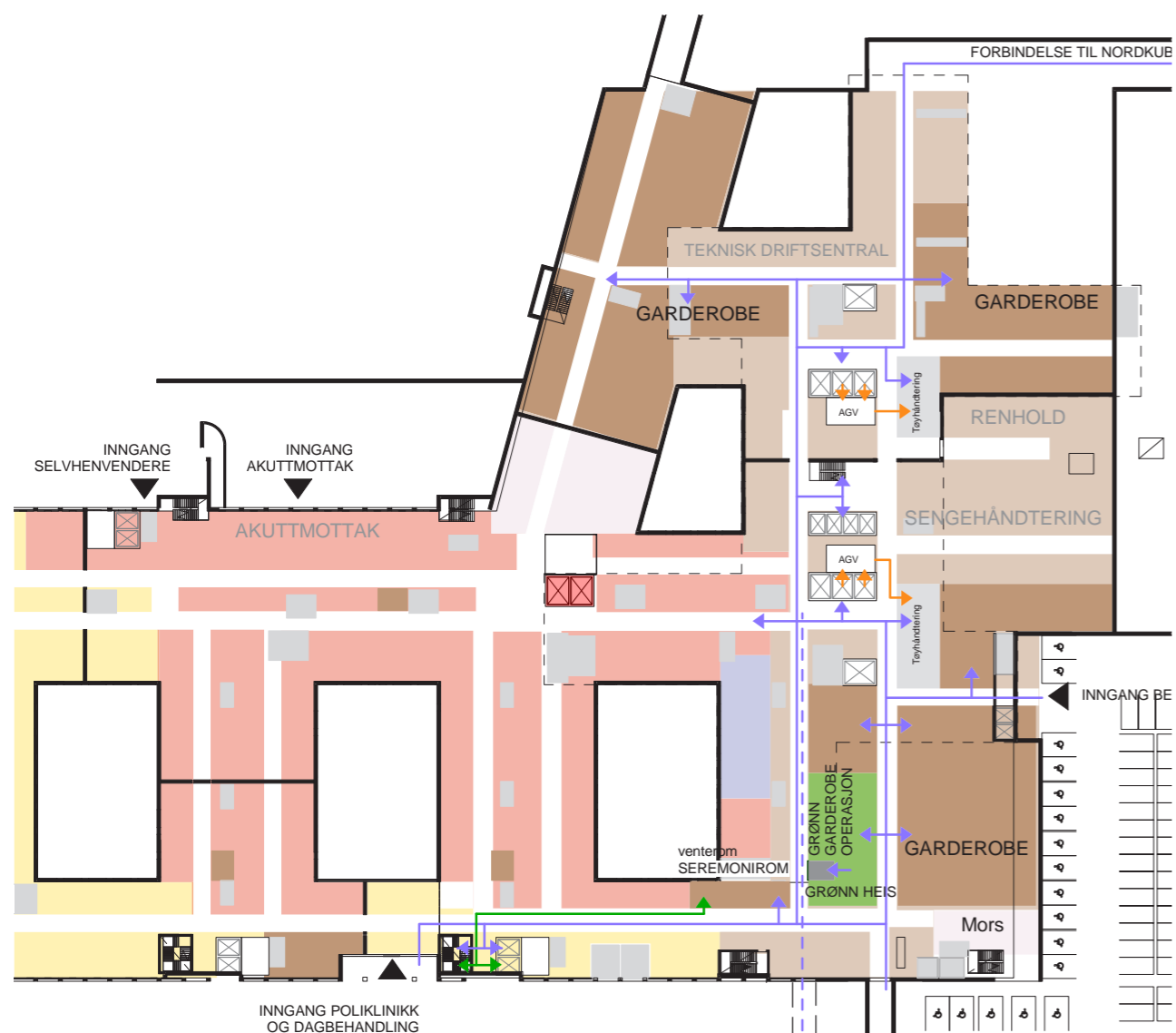
FORELØPIGE SKISSER

Medvirkning Forprosjekt // Aktivitet D, møte 2
Mars 2022

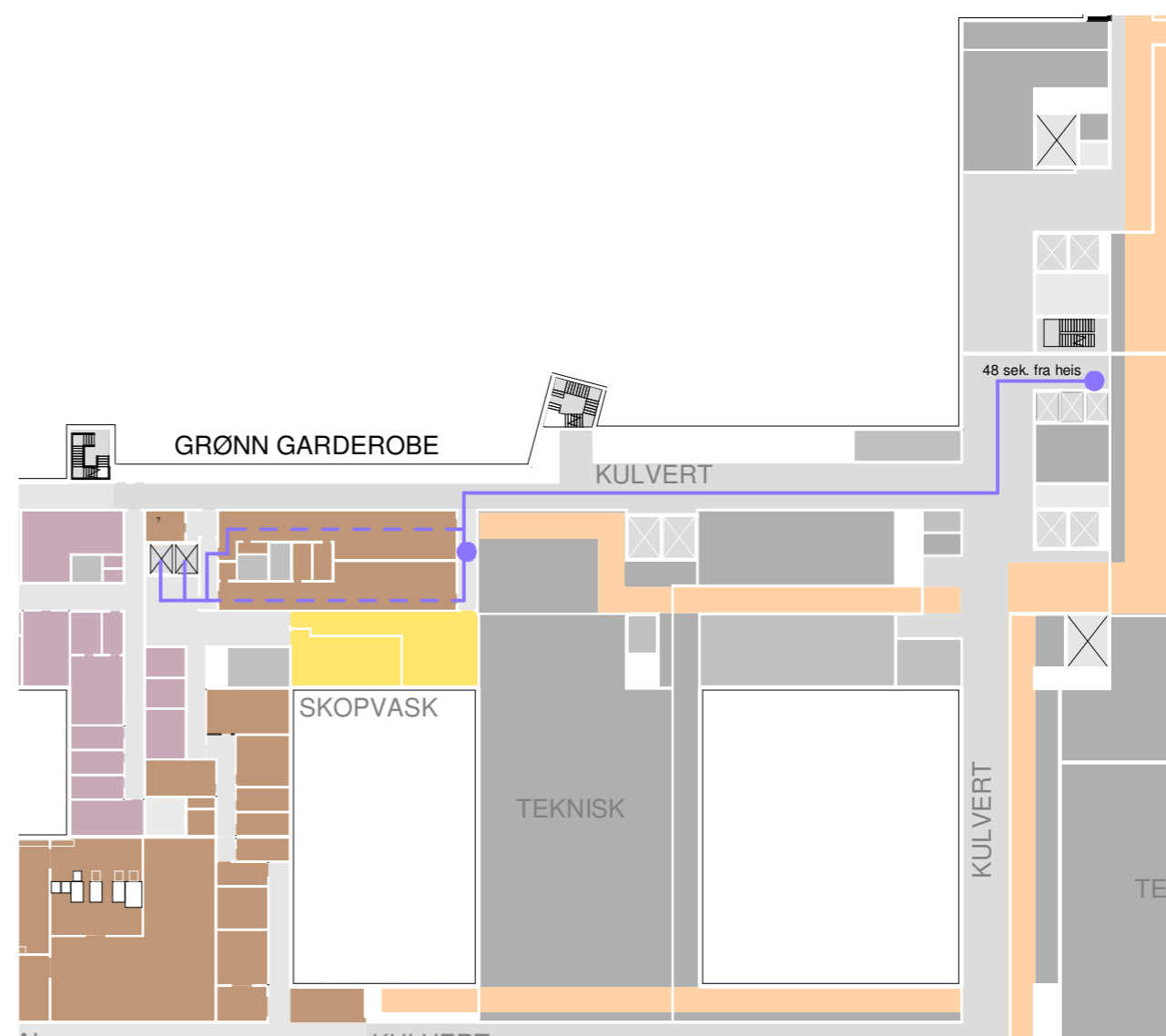
Pasient- og personalservice (inkl. vestibyle og velferdstiltak)

ENDRINGER PLASSERING GRØNNE GARDEROBER U1 TIL U2

FØR: U1



ETTER: U2



- Grønne garderober er flyttet til etasje U2 for å samle grønne garderober for sterilsentral og operasjon

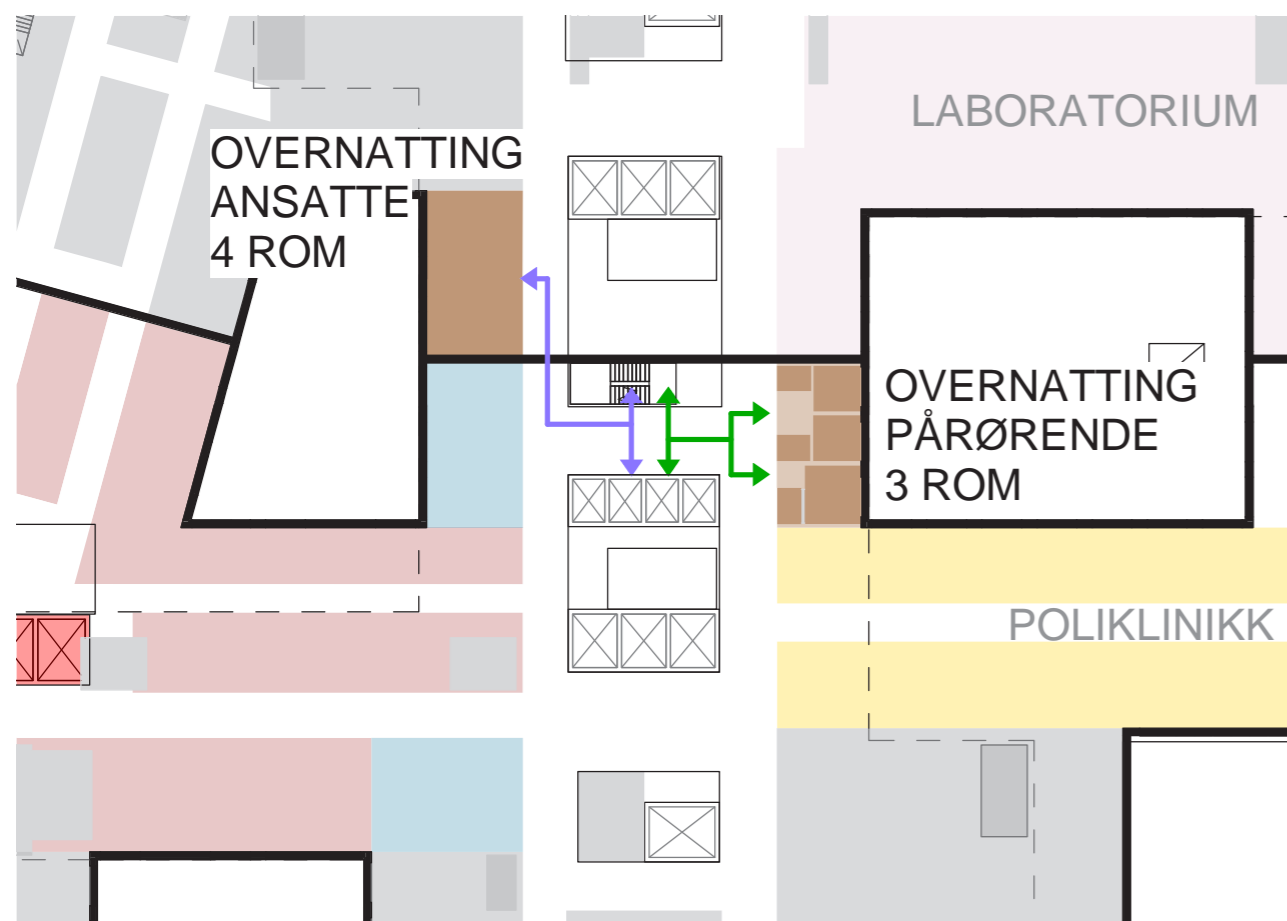
FORELØPIGE SKISSER

Medvirkning Forprosjekt // Aktivitet D, møte 2
Mars 2022

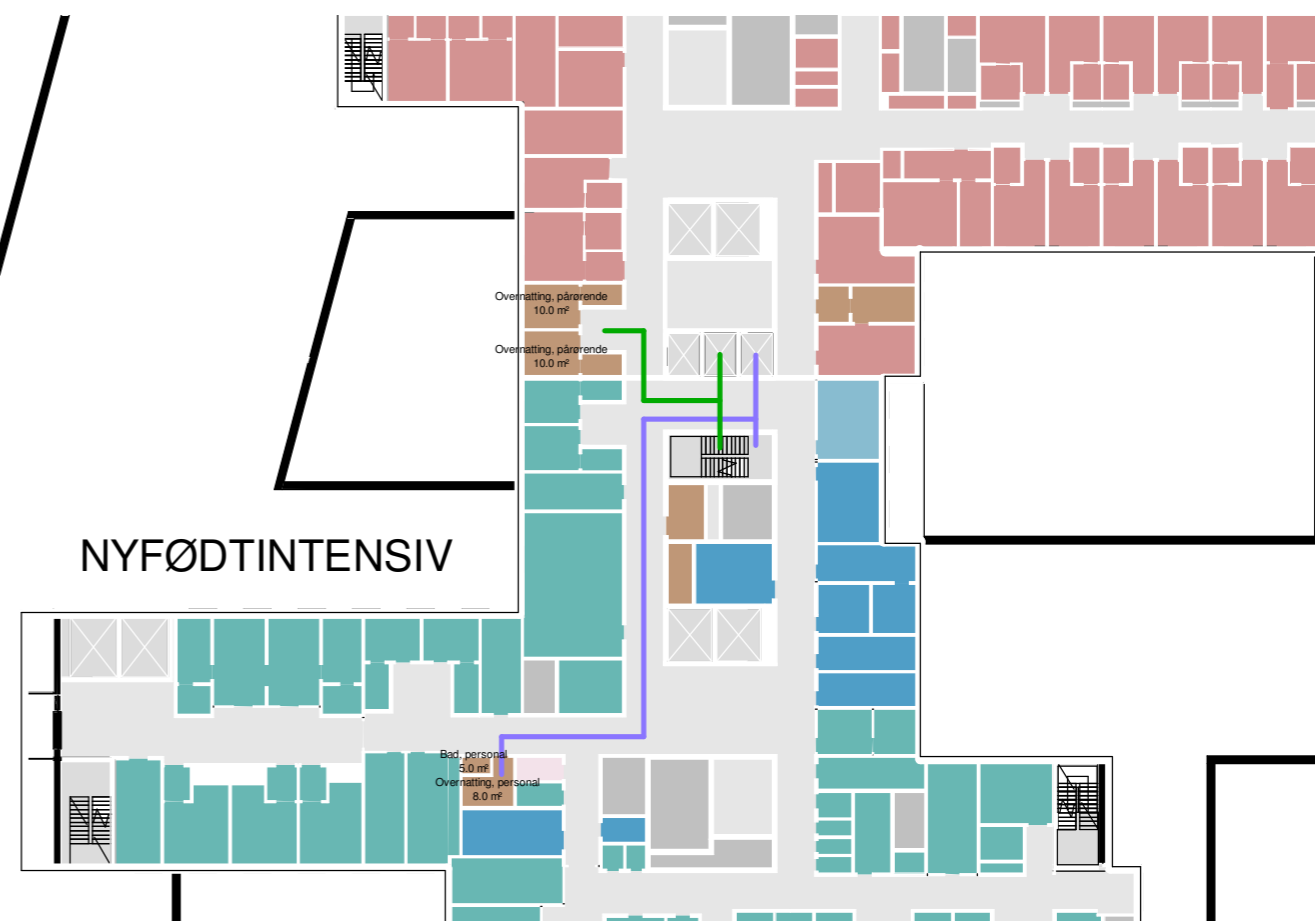
Pasient- og personalservice (inkl. vestibyle og velferdstiltak)

ENDRINGER PLASSERING OVERNATTING PÅRØRENDE

FØR: 3. etg.



ETTER: 4. etg



- 2 rom for overnatting pårørende er flyttet fra 3. etasje til 4. etasje

FORELØPIGE SKISSER

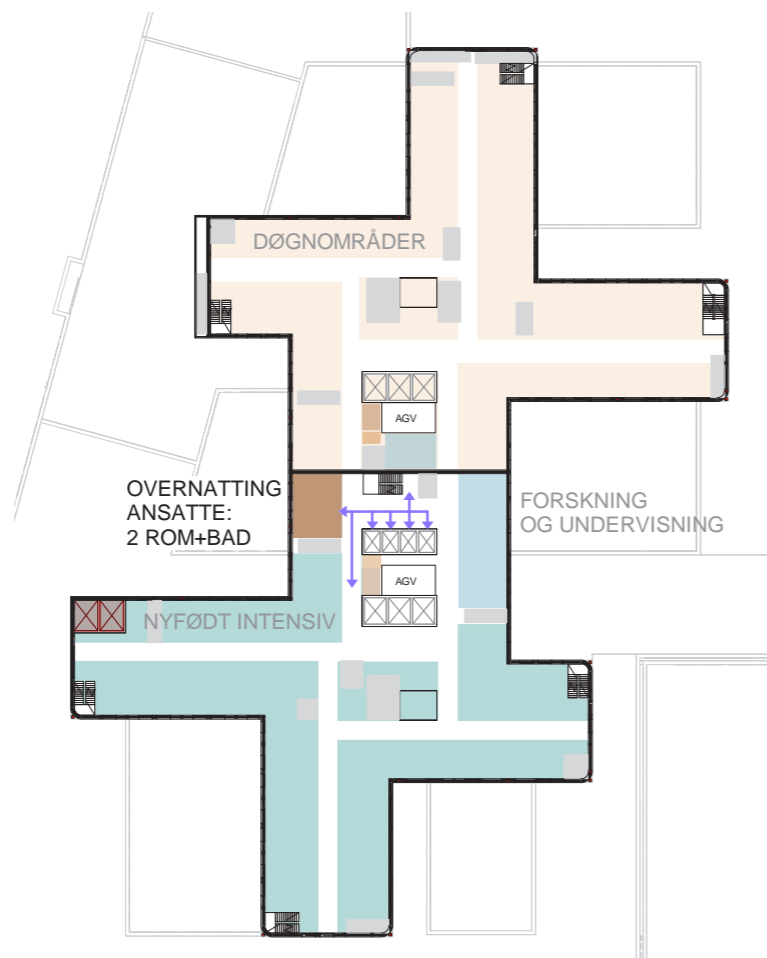
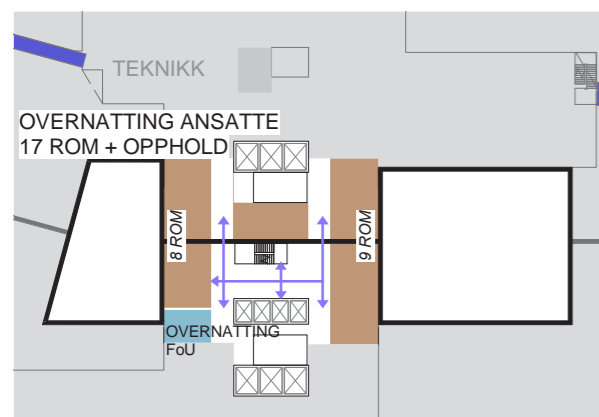
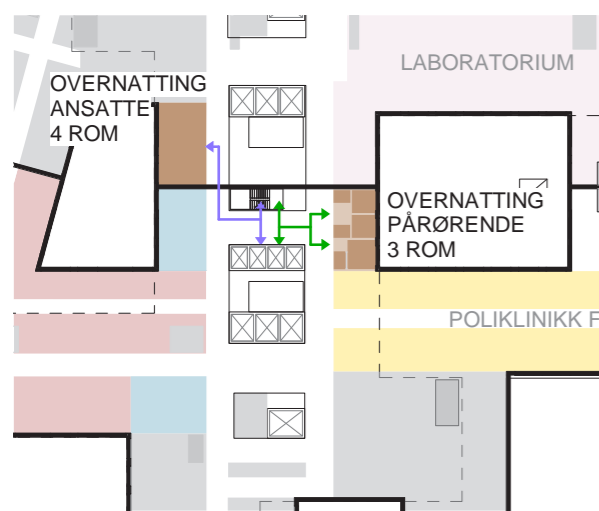
Medvirkning Forprosjekt // Aktivitet D, møte 2
Mars 2022

Pasient- og personalservice (inkl. vestibyle og velferdstiltak)

ENDRINGER PLASSERING OVERNATTING ANSATTE

FØR

Fordelt på 3., 3M. og 4. etasje



ETTER



- 6 overnattingsrom i 1. etasje
- 15 overnattingsrom i 2. etasje
- 3 overnattingsrom studenter i 2. etasje
- oppholdsrom ansatte i 2. etasje
- 6 overnattingsrom i 3. etasje
- 1 overnattingsrom i 4. etasje

FORELØPIGE SKISSER

Medvirkning Forprosjekt // Aktivitet D, møte 2
Mars 2022

Pasient- og personalservice (inkl. vestibyle og velferdstiltak)

Vestibyle, resepsjon



FORELØPIGE SKISSER

Medvirkning Forprosjekt // Aktivitet D, møte 2
Mars 2022

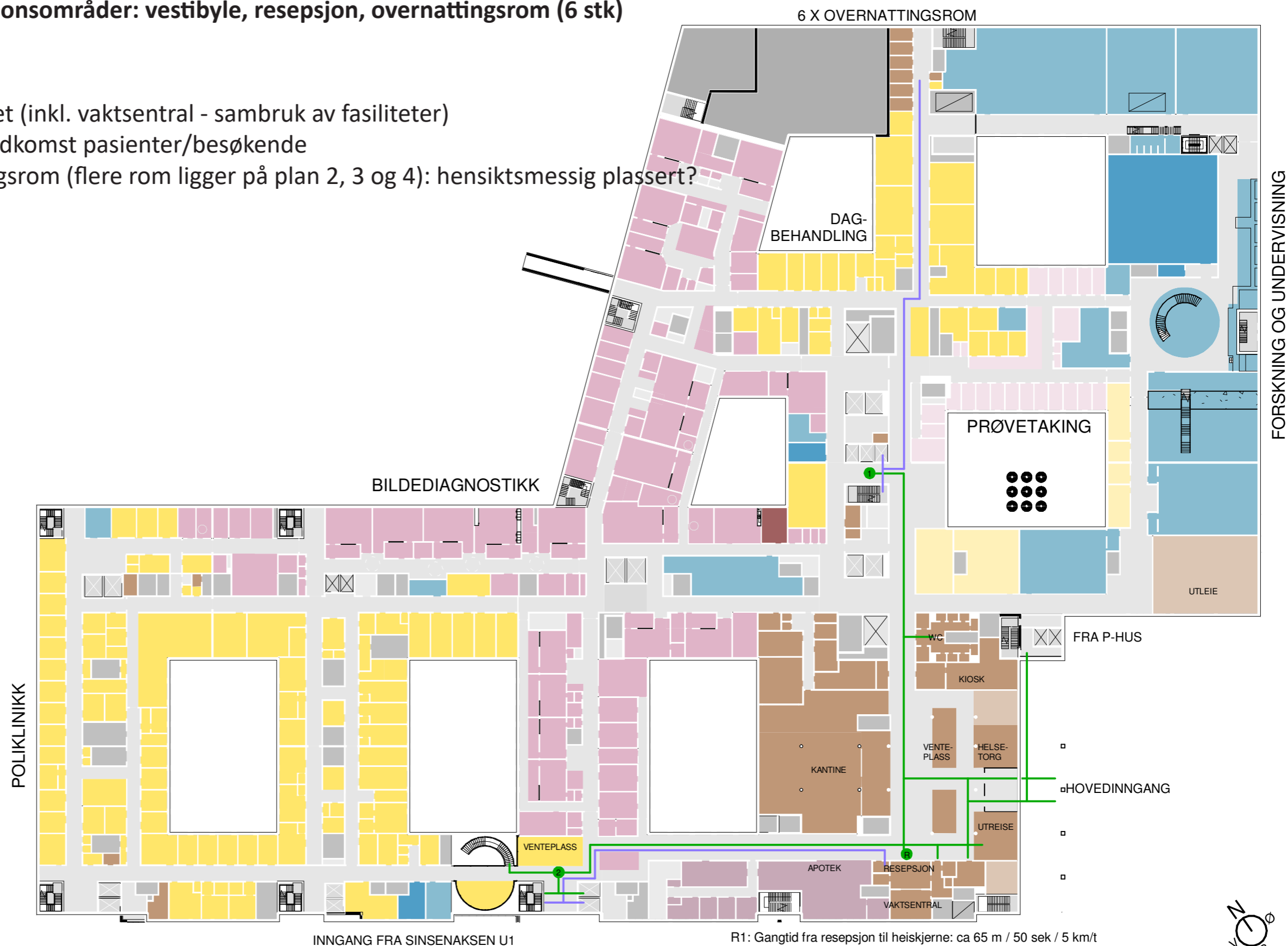
Pasient- og personalservice (inkl. vestibyle og velferdstiltak)

Flyt og nærhet til andre funksjonsområder: vestibyle, resepsjon, overnattingsrom (6 stk)

PLAN 01

Spørsmål og avklaringer:

- Intern flyt i resepsjonsområdet (inkl. vaktentral - sambruk av fasiliteter)
- Bruk av samtalerom (5 m²): adkomst pasienter/besøkende
- Plassering av 6 stk overnattingsrom (flere rom ligger på plan 2, 3 og 4): hensiktsmessig plassert?



PLAN 1

- BILDEDIAGNOSTIKK
- FORSKNING/UNDERVISNING UiO
- FORSKNING/UNDERVISNING OUS
- POLIKLINIKK
- IKKE-MEDISINSK SERVICE

- GÅENDE PASIENTER, BESØKENDE
- LIGGENDE PASIENTER, SENGER
- VARER
- AKUTT
- ANSATTE, STUDENTER

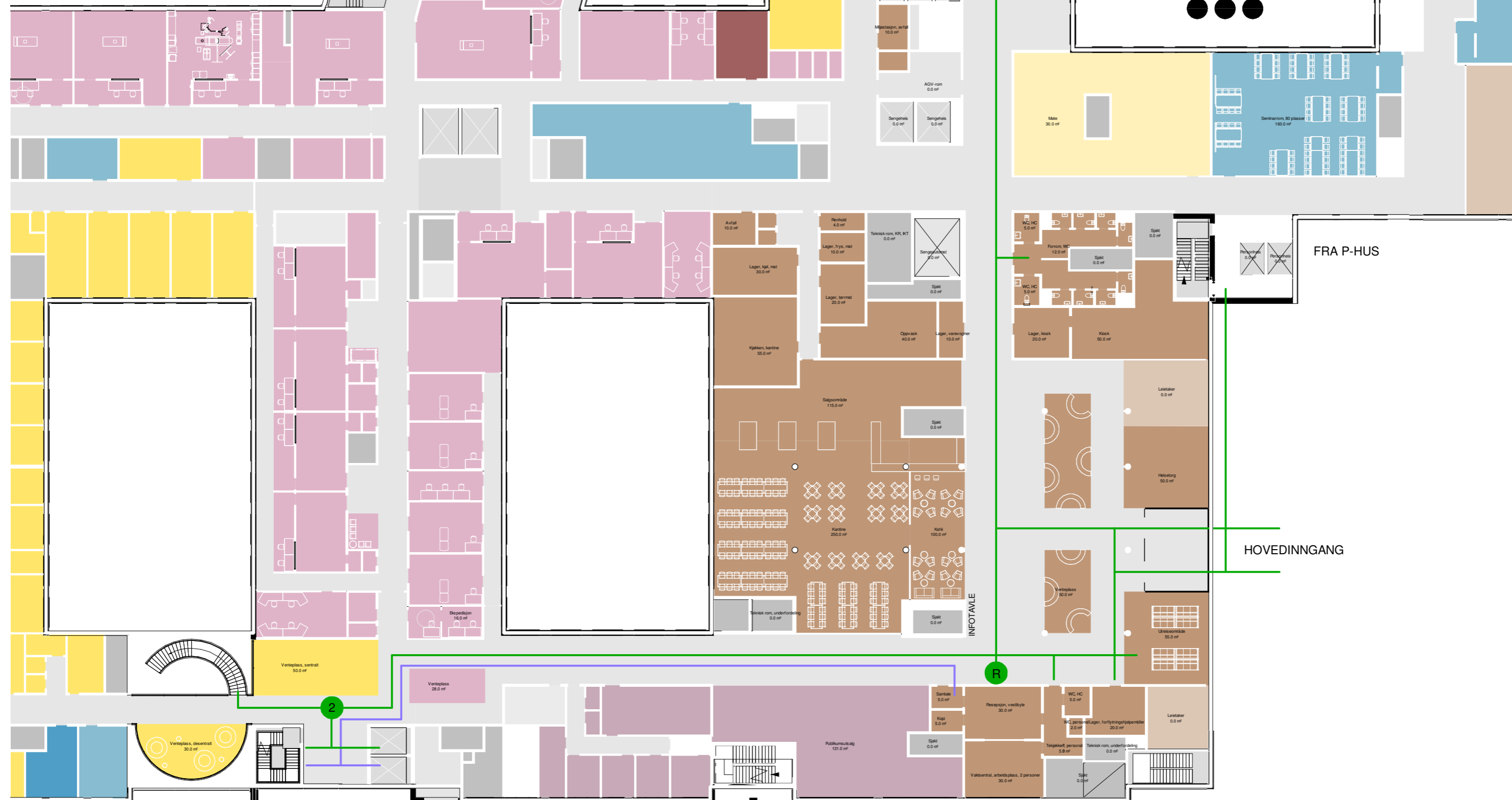
0m 36 sek (5 km/t) 50m

FORELØPIGE SKISSER

Medvirkning Forprosjekt // Aktivitet D, møte 2
Mars 2022

Pasient- og personalservice (inkl. vestibyle og velferdstiltak)

Planløsning vestibyle, resepsjon



INNGANG FRA SINSENAKSEN U1

R1: Gangtid fra resepsjon til heiskjerne: ca 65 m / 50 sek / 5 km/t
R2: Gangtid fra resepsjon til ventesone poliklinikk: ca 65 m / 50 sek / 5 km/t

FORELØPIGE SKISSER

Medvirkning Forprosjekt // Aktivitet D, møte 2
Mars 2022

Pasient- og personalservice (inkl. vestibyle og velferdstiltak)

Aksonometri plan 1 vestibyle



FORELØPIGE SKISSER

Medvirkning Forprosjekt // Aktivitet D, møte 2
Mars 2022

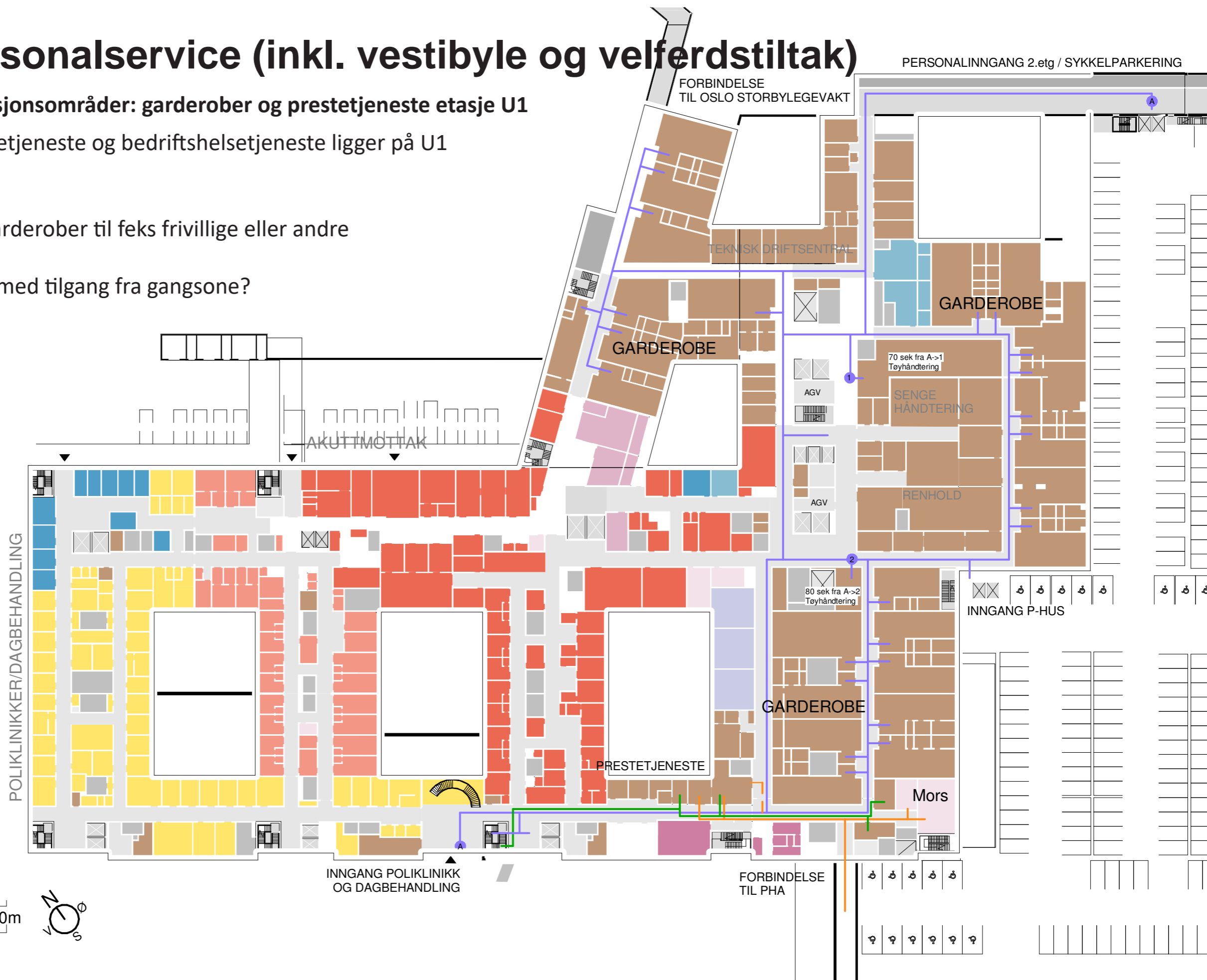
Pasient- og personalservice (inkl. vestibyle og velferdstiltak)

Flyt og nærhet til andre funksjonsområder: garderobes og prestetjeneste etasje U1

Felles garderobeanlegg, prestetjeneste og bedriftshelsetjeneste ligger på U1

Avklaringer:

- Skal det være noen spesialgarderober til feks frivillige eller andre brukergrupper?
- Noen egne HCWC med dusj med tilgang fra gangsone?



PLAN U1

- AKUTTMOTTAK
- OBSERVASJON
- POLIKLINIKK
- BILDEDIAGNOSTIKK
- IKKE MEDISINSK SERVICE
- PHA
- KLINISK SERVICE

- GÅENDE PASIENTER, BESØKENDE
- LIGGENDE PASIENTER, SENGER
- VARER
- AKUTT
- ANSATTE, STUDENTER

0m 36 sek (5 km/t) 50m



FORELØPIGE SKISSER

Medvirkning Forprosjekt // Aktivitet D, møte 2
Mars 2022

Pasient- og personalservice (inkl. vestibyle og velferdstiltak)

Planløsning: prestetjeneste U1

Alternativ 1

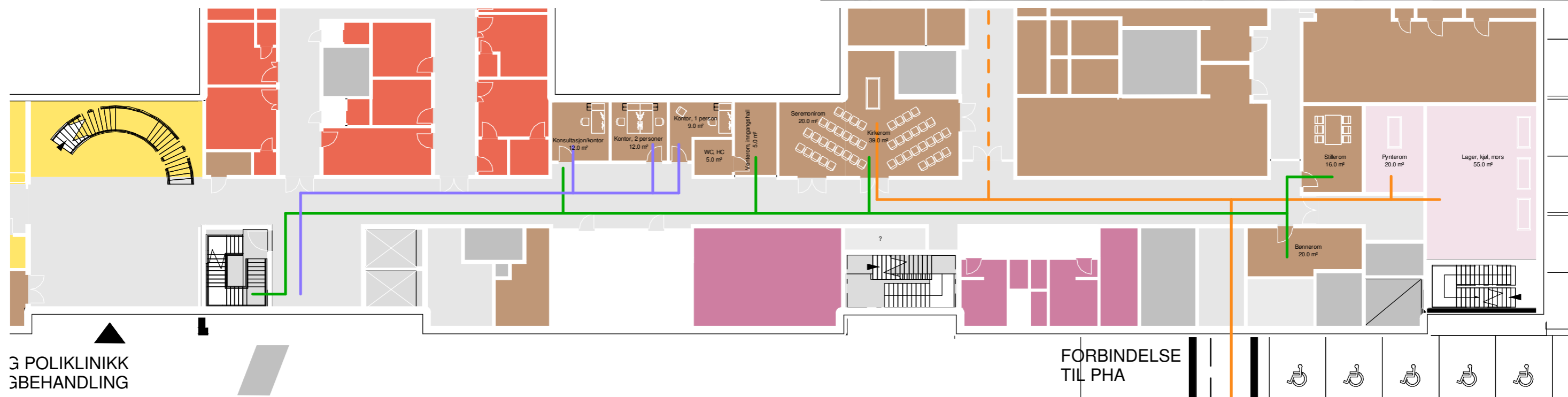
Seremonirom og kirkerom slått sammen til 1 stort rom, eller med foldevegg/skyvedør/dør mellom rom for økt fleksibilitet

Avklaringer og spørsmål:

- Hvordan brukes seremonirom kontra kirkerom?
- Er seremonirommet tenkt som livssynsnøytralt?
- Kan man tenke seg rommene som 1 stort rom?

Er det spesielle krav til flyt mellom rom:

- fra mors til kirkerom/seremonirom?
- fra ventesone til seremonirom?
- fra ventesone til kirkerom?



FORELØPIGE SKISSER

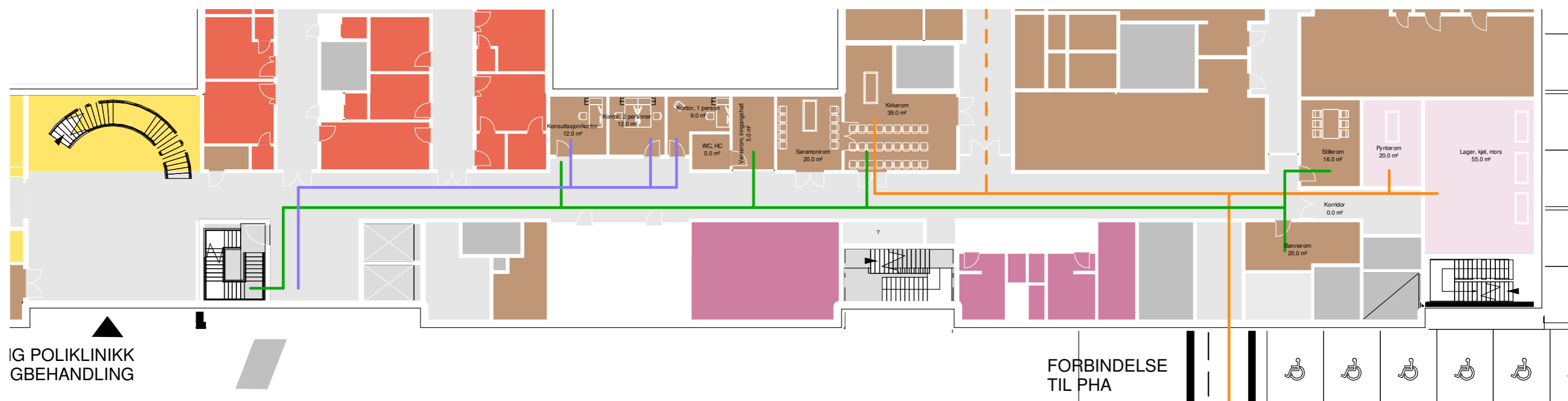
Medvirkning Forprosjekt // Aktivitet D, møte 2
Mars 2022

Pasient- og personalservice (inkl. vestibyle og velferdstiltak)

Planløsning: prestetjeneste

Alternativ 2

Seremonirom og kirkerom som to separate rom med dør mellom



FORELØPIGE SKISSER

Medvirkning Forprosjekt // Aktivitet D, møte 2
Mars 2022

Pasient- og personalservice (inkl. vestibyle og velferdstiltak)

Flyt og nærhet til andre funksjonsområder: grønn garderobe sterilsentral

Felles grønn garderobe for sterilsentral og operasjon på plan U2

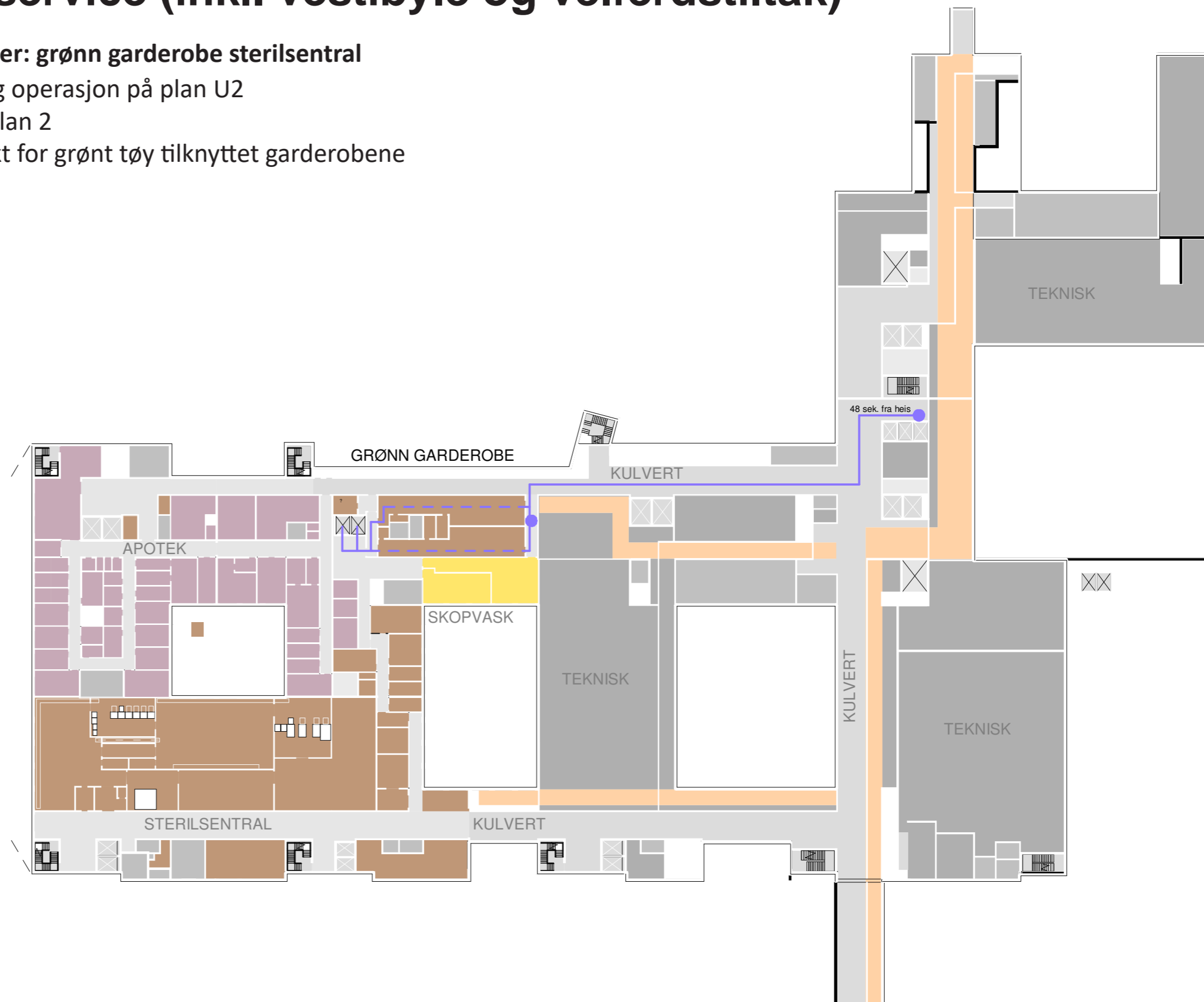
Grønn sløyfe (heis) opp til operasjon på plan 2

Tøyhåndtering: eget ut-/innleveringspunkt for grønt tøy tilknyttet garderobene

PLAN U2

- STERILSENTRAL
- SYKEHUSAPOTEK
- SKOPVASK
- TEKNISK KULVERT
- TEKNISKE AREALER
- GÅENDE PASIENTER, BESØKENDE
- LIGGENDE PASIENTER, SENGER
- VARER
- AKUTT
- ANSATTE, STUDENTER

0m 36 sek (5 km/t) 50m



FORELØPIGE SKISSER

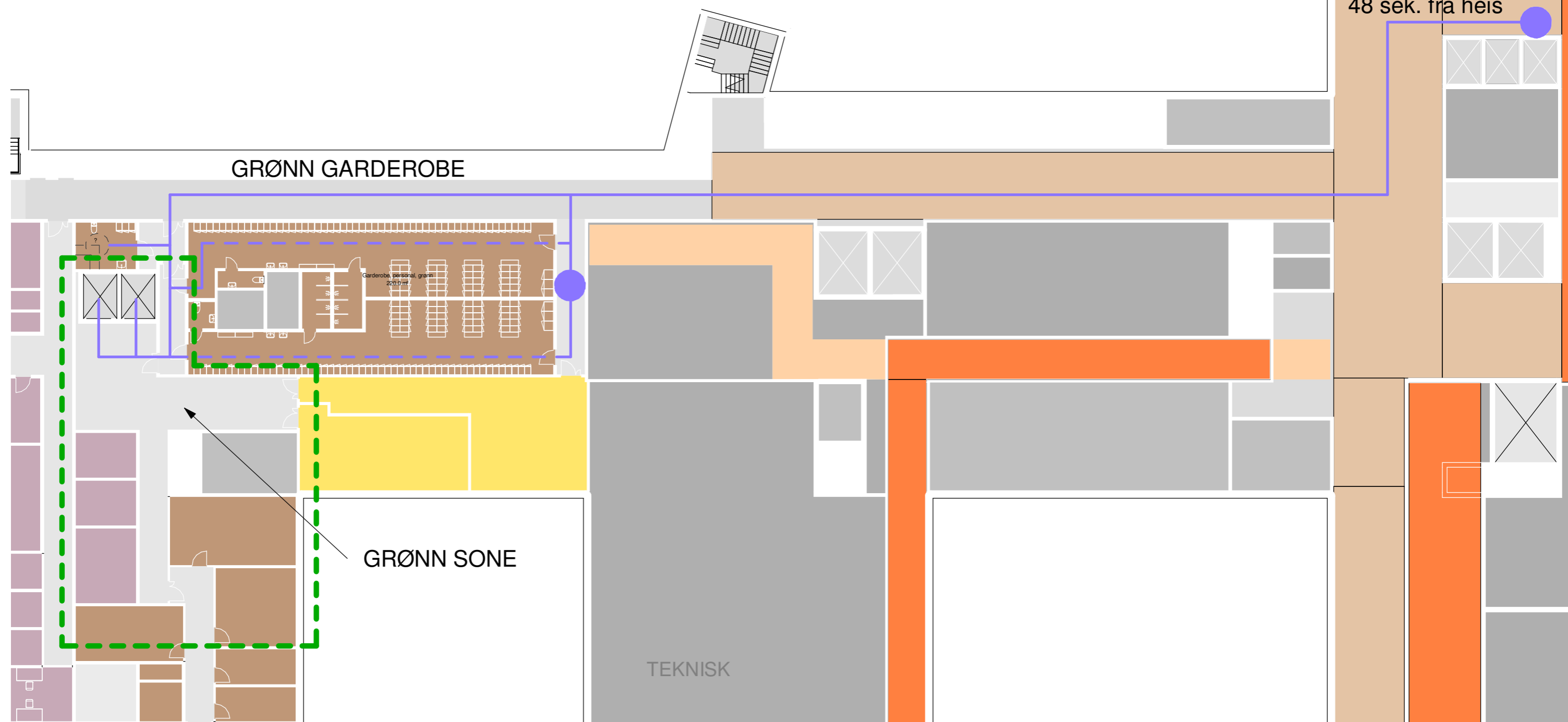
Medvirkning Forprosjekt // Aktivitet D, møte 2
Mars 2022

Pasient- og personalservice (inkl. vestibyle og velferdstiltak)

Planløsning: grønn garderobe etasje U2

Grønn sløyfe (heis) opp til operasjon på plan 2 (markert med grønn stiplet linje)

Adkomst til garderobeanlegg fra inngang i Sinsenaksen (U1), fra hovedinngang plan 1 eller fra Studenttorget på plan 2 via sentral heis- og trappekjerne.

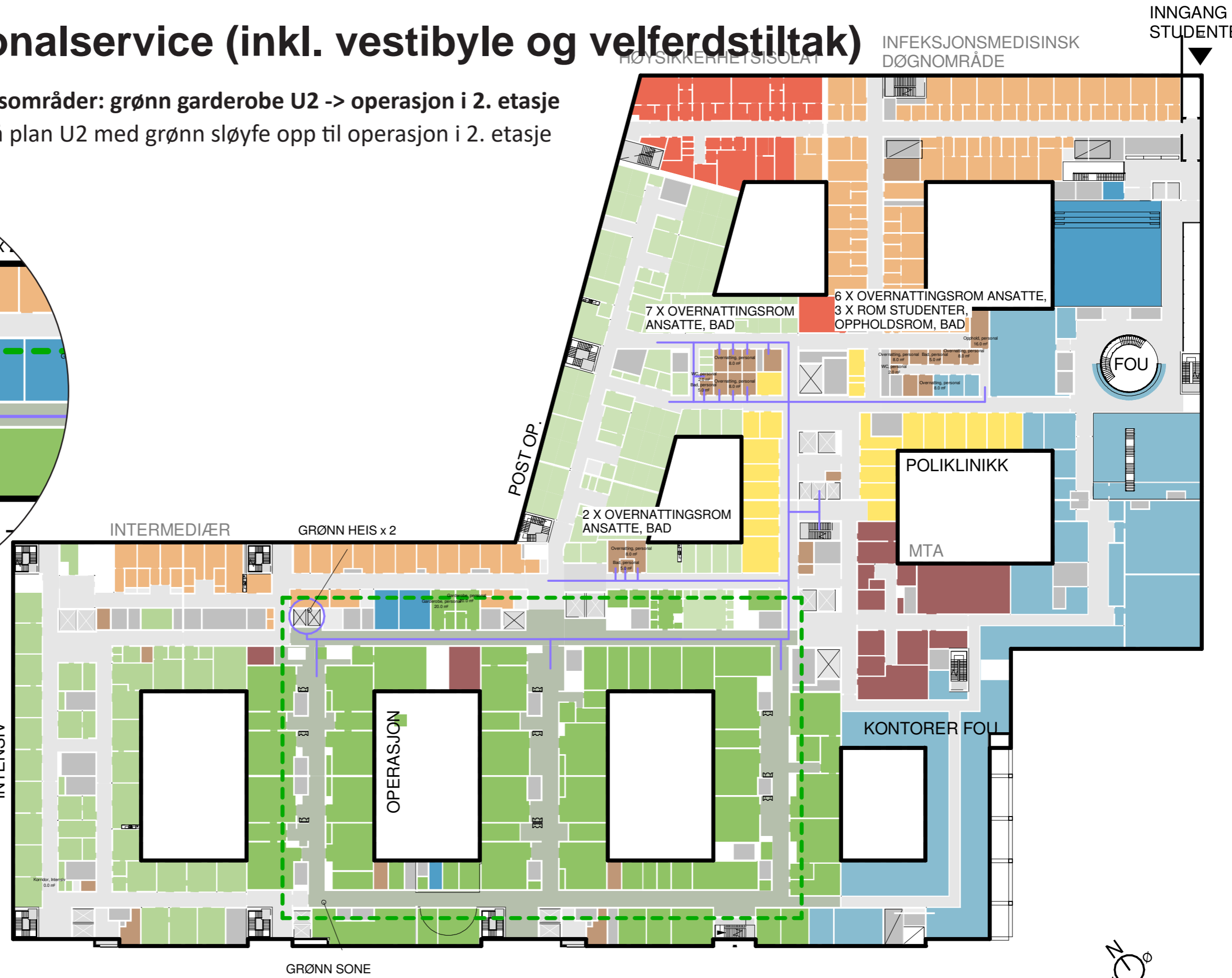
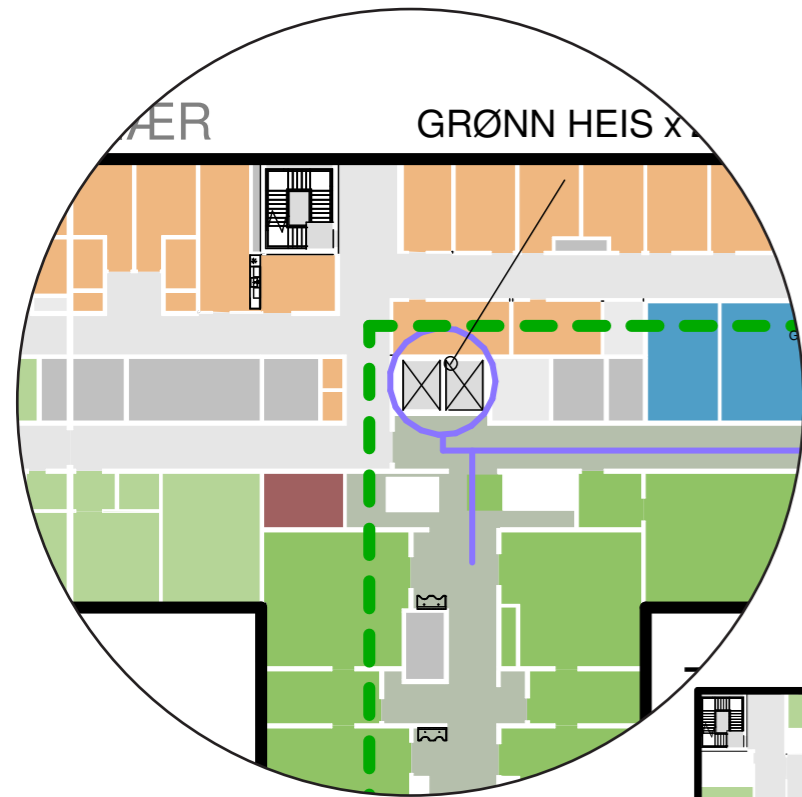


FORELØPIGE SKISSER

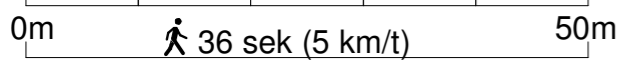
Medvirkning Forprosjekt // Aktivitet D, møte 2
Mars 2022

Pasient- og personalservice (inkl. vestibyle og velferdstiltak)

Flyt og nærhet til andre funksjonsområder: grønn garderobe U2 -> operasjon i 2. etasje
 Grønn garderobe for operasjon på plan U2 med grønn sløyfe opp til operasjon i 2. etasje



- PLAN 2
- OPERASJON
 - INTENSIV
 - POSTOPERATIV
 - INTERMEDIÆRSENGER
 - FORSKNING OG UNDERVISNING
 - IKKE-MEDISINSK SERVICE
 - INFEKSJONSMEDISINSK DØGNOMRÅDE
 - HSI
 - POLIKLINIKK
 - GÅENDE PASIENTER, BESØKENDE
 - LIGGENDE PASIENTER, SENGER
 - VARER
 - AKUTT
 - ANSATTE, STUDENTER



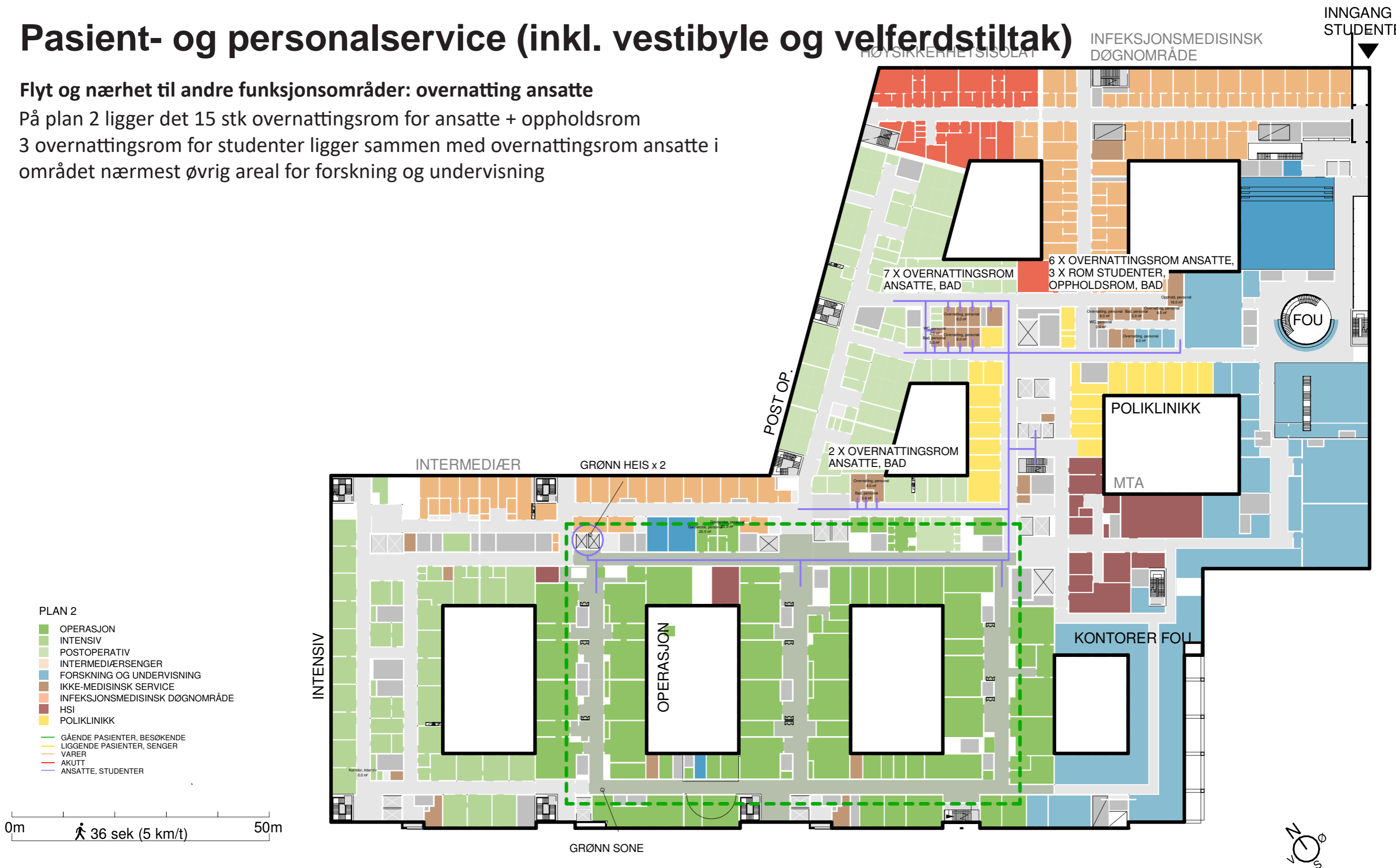
FORELØPIGE SKISSER

Medvirkning Forprosjekt // Aktivitet D, møte 2
 Mars 2022

Pasient- og personalservice (inkl. vestibyle og velferdstiltak)

Flyt og nærhet til andre funksjonsområder: overnatting ansatte

På plan 2 ligger det 15 stk overnattingsrom for ansatte + oppholdsrom
 3 overnattingsrom for studenter ligger sammen med overnattingsrom ansatte i området nærmest øvrig areal for forskning og undervisning



FORELØPIGE SKISSER

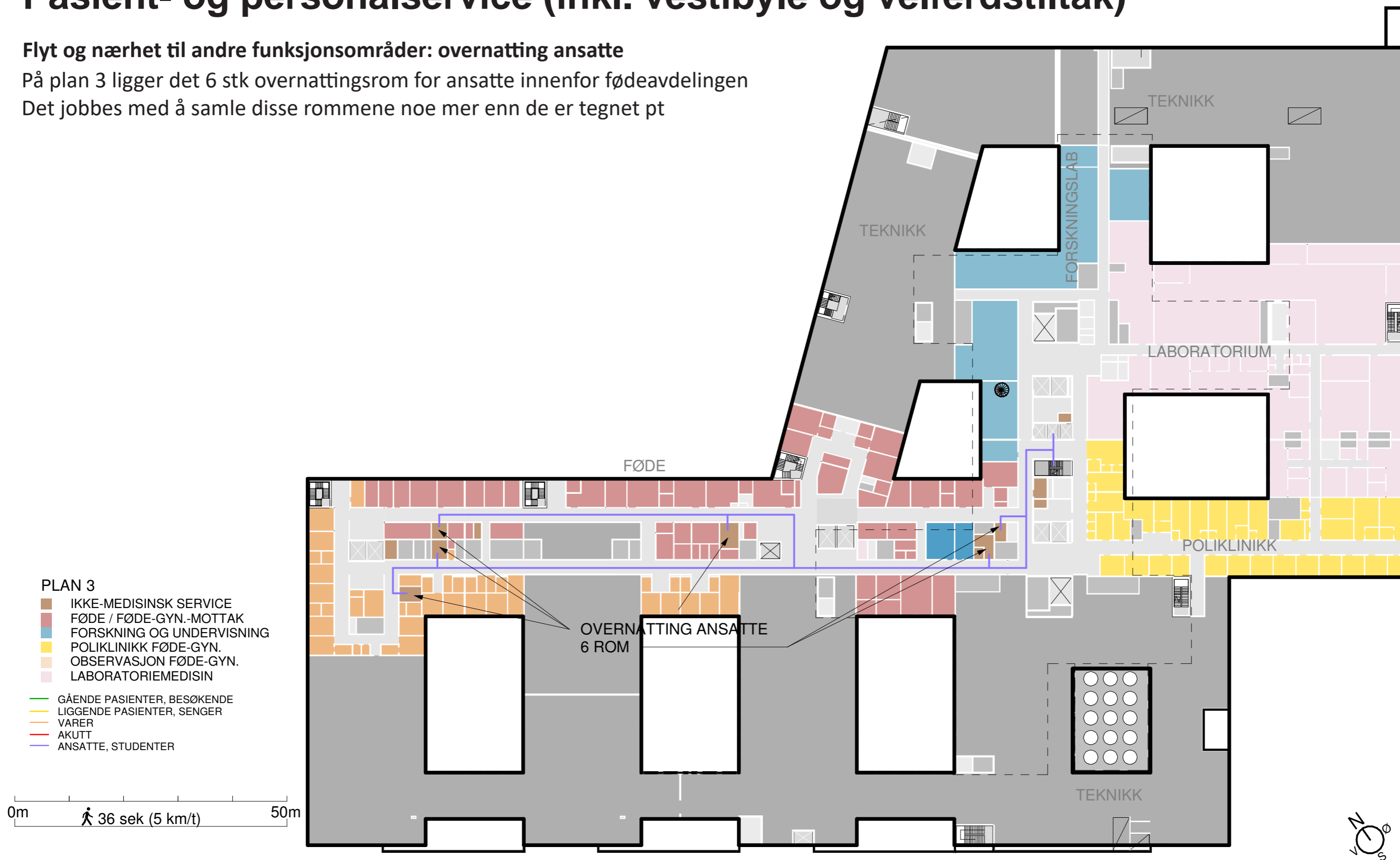
Medvirkning Forprosjekt // Aktivitet D, møte 2
 Mars 2022

Pasient- og personalservice (inkl. vestibyle og velferdstiltak)

Flyt og nærhet til andre funksjonsområder: overnatting ansatte

På plan 3 ligger det 6 stk overnattingsrom for ansatte innenfor fødeavdelingen

Det jobbes med å samle disse rommene noe mer enn de er tegnet pt



FORELØPIGE SKISSER

Medvirkning Forprosjekt // Aktivitet D, møte 2
Mars 2022

Pasient- og personalservice (inkl. vestibyle og velferdstiltak)

Flyt og nærhet til andre funksjonsområder: overnatting ansatte og pårørende i 4. etasje

Tilknyttet nyfødtintensiv på plan 4 ligger det 1 stk overnattingsrom for ansatte (øvrige overnattingsrom finnes på plan 2 og 3) og 2 overnattingsrom for pårørende



PLAN 4

- DØGNOMRÅDER
- NYFØDTINTENSIV
- FORSKNING OG UNDERVISNING
- IKKE MEDISINSK SERVICE

- GÅENDE PASIENTER, BESØKENDE
- LIGGENDE PASIENTER, SENGER
- VARER
- AKUTT
- ANSATTE, STUDENTER

0m 36 sek (5 km/t) 50m

FORELØPIGE SKISSER

Medvirkning Forprosjekt // Aktivitet D, møte 2
Mars 2022