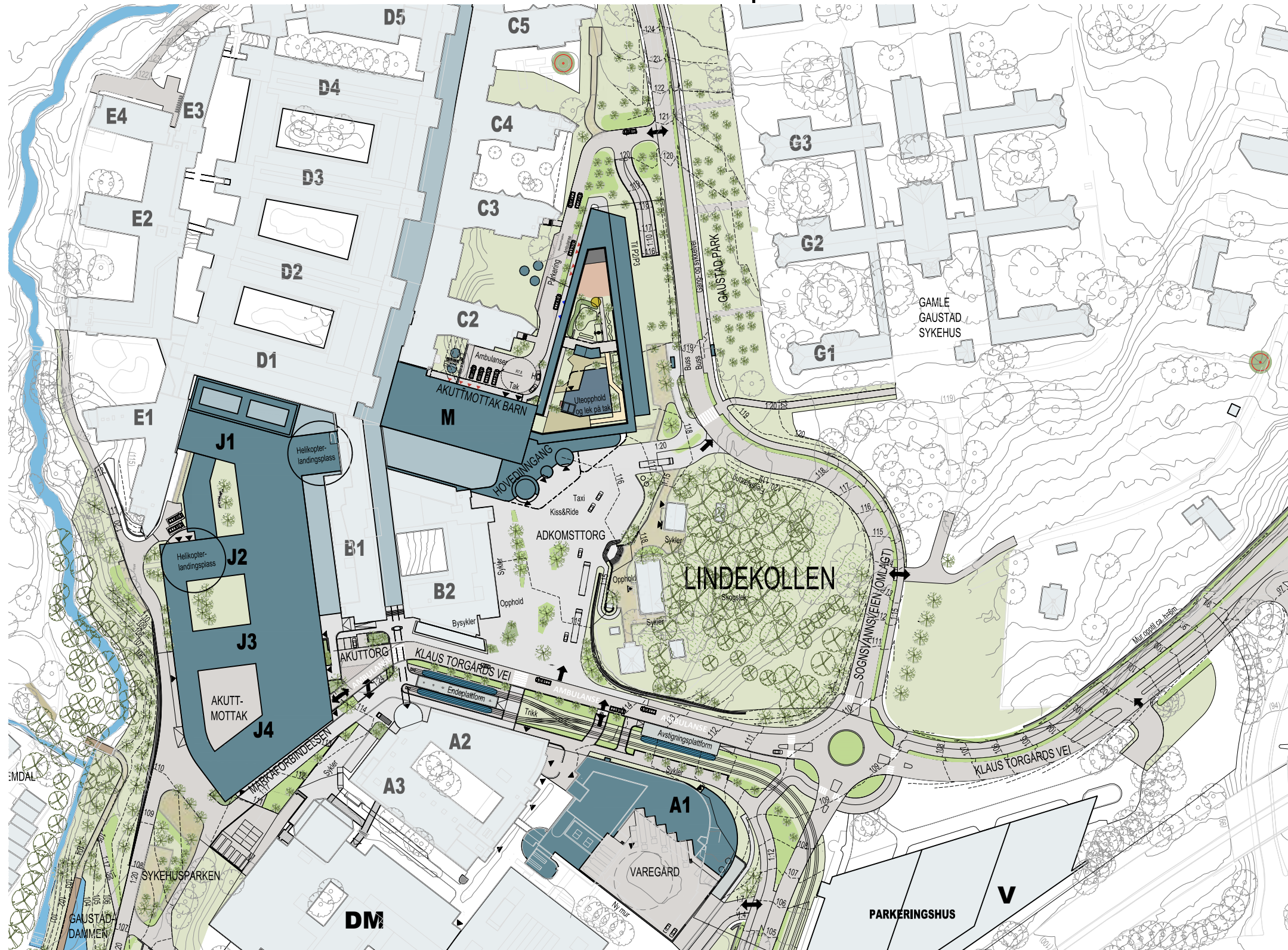


# NYE RIKSHOSPITALET

## MEDVIRKNING FORPROSJEKT - MØTE 2

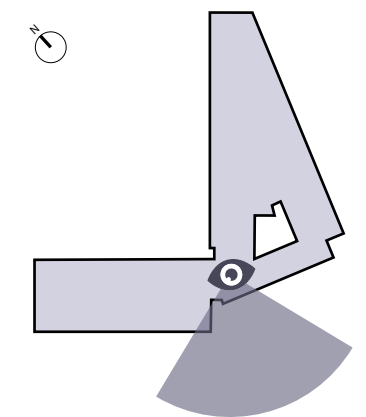
### 03\_AKUTTFUNKSJONER | AKTIVITET D







VISUALISERING M/N  
BRO VED ANKOMST BYGG- M OG N



VISNINGSVINKEL PÅ ETASJE 2

FORELØPIGE ILLUSTRASJONER



# LANDSKAPSPLAN

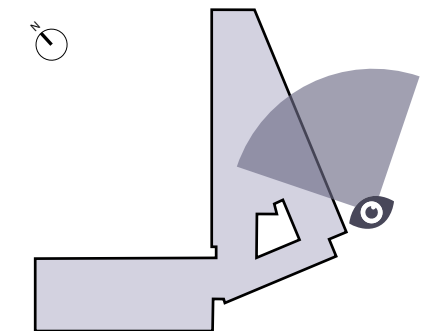


-  Eksisterende bygg
-  Nye bygg
-  Glassgate
-  Grøntarealer





VISUALISERING M/N  
N-BYGGETS ØST-FASADE



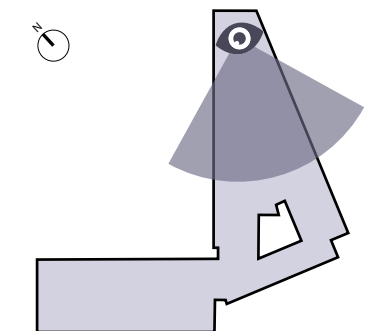
VISNINGSVINKEL PÅ BAKKEPLAN

FORELØPIGE ILLUSTRASJONER





VISUALISERING M/N  
KORRIDOR I DØGNOMRÅDE BARN



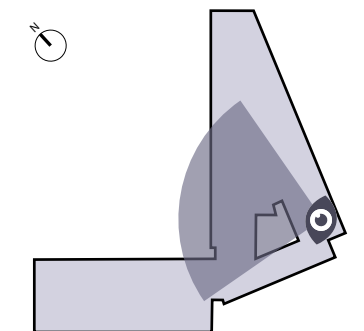
VISNINGSVINKEL PÅ ETASJE 5

FORELØPIGE ILLUSTRASJONER





VISUALISERING M/N  
UTSYN ATRIET I N-BYGGET



VISNINGSVINKEL PÅ ETASJE 6

FORELØPIGE ILLUSTRASJONER





FORELØPIGE ILLUSTRASJONER



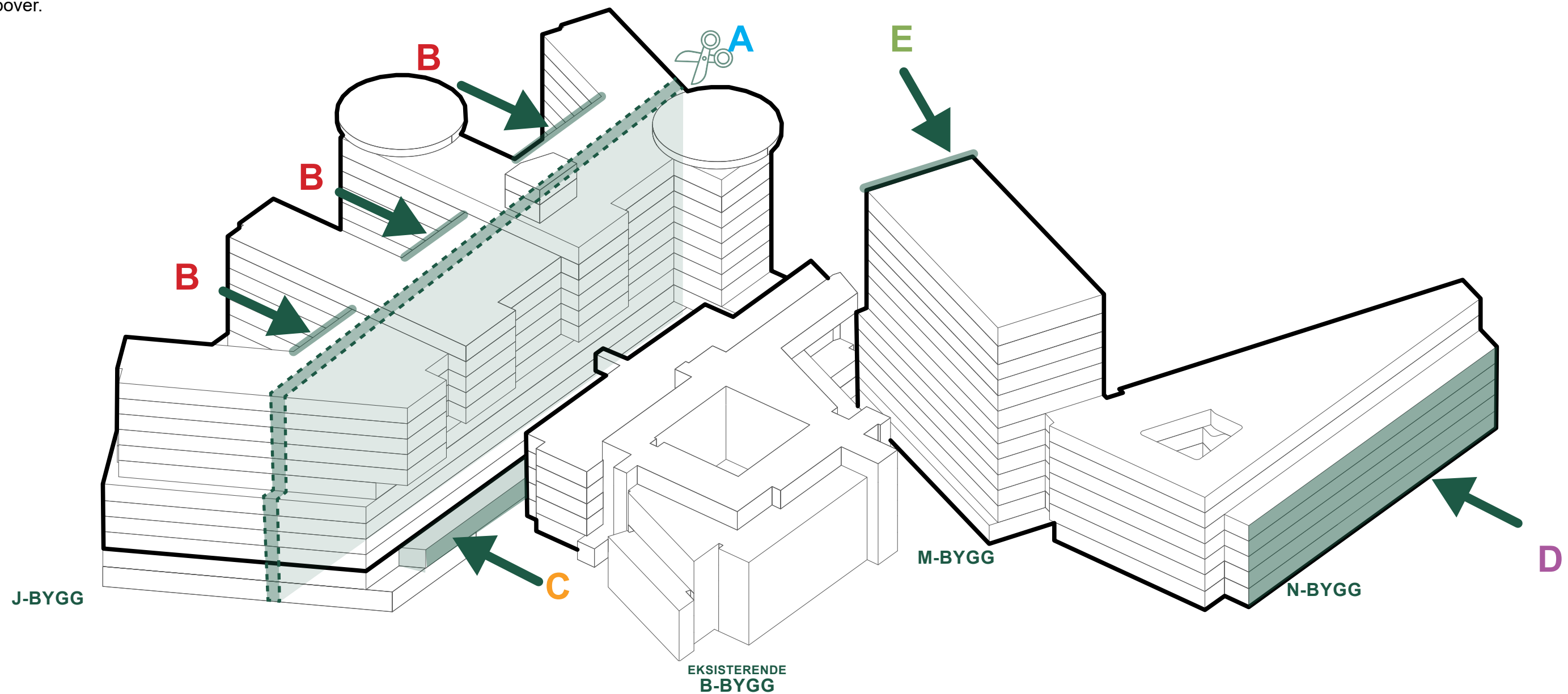
## PROSJEKTUTVIKLING

### ENDRINGER FRA HOVEDAKTIVITET D1

- A** Mørke arealer i kjerne er redusert
- B** Flere arealer har fått tilgang til dagslys som en følge av arealreduksjonen i kjerne av bygget
- C** Kulvert er flyttet i J-Bygget
- D** Østfasaden er flyttet 3 meter inn som en følge av at en korridor er fjernet
- E** Bygningskropp M har blitt noe kortere ved at vestgavlen er trukket inn 4 meter - fra 5 etasje og oppover.

### Generelt

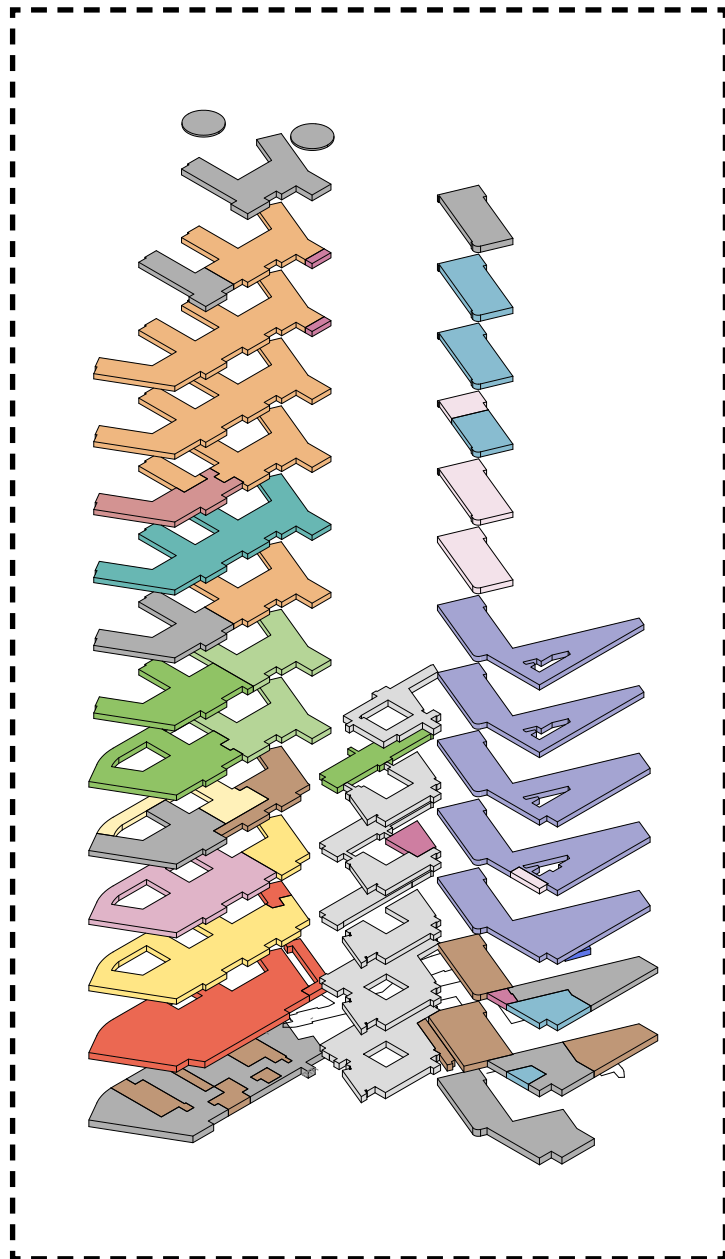
- Plassering av heiser og sengeautomat er forbedret
- Bearbeidet og effektivisert areal til tekniske sjakter og rom.
- Mer effektiv plassering av rom innenfor de enkelte funksjonsområdene
- Det er gitt mer plass for funksjonsarealer og økt dagslystilgang gjennom endret teknisk konsept.





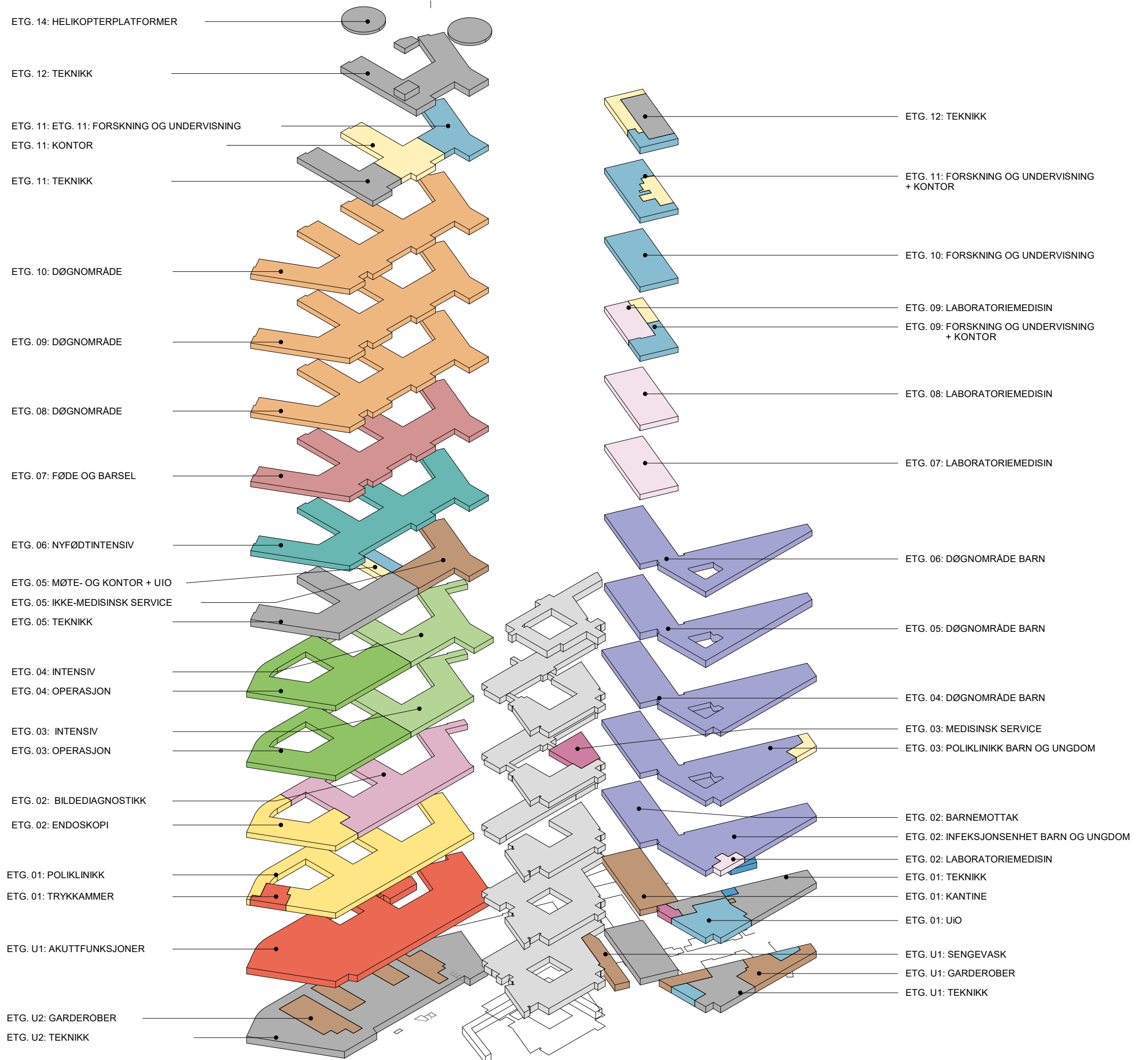
# FUNKSJONSPLASSERINGER

## BYGG J, BYGG M/N OG EKSIS. BYGG B



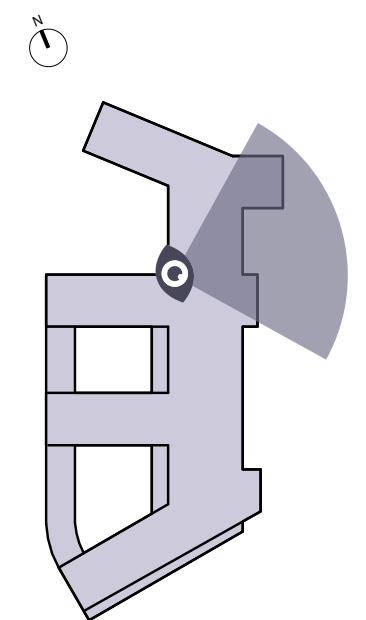
MØTE D1

MØTE D2





VISUALISERING J -BYGG  
ANKOMSTOMRÅDET I 4. ETASJE



FORELØPIGE ILLUSTRASJONER

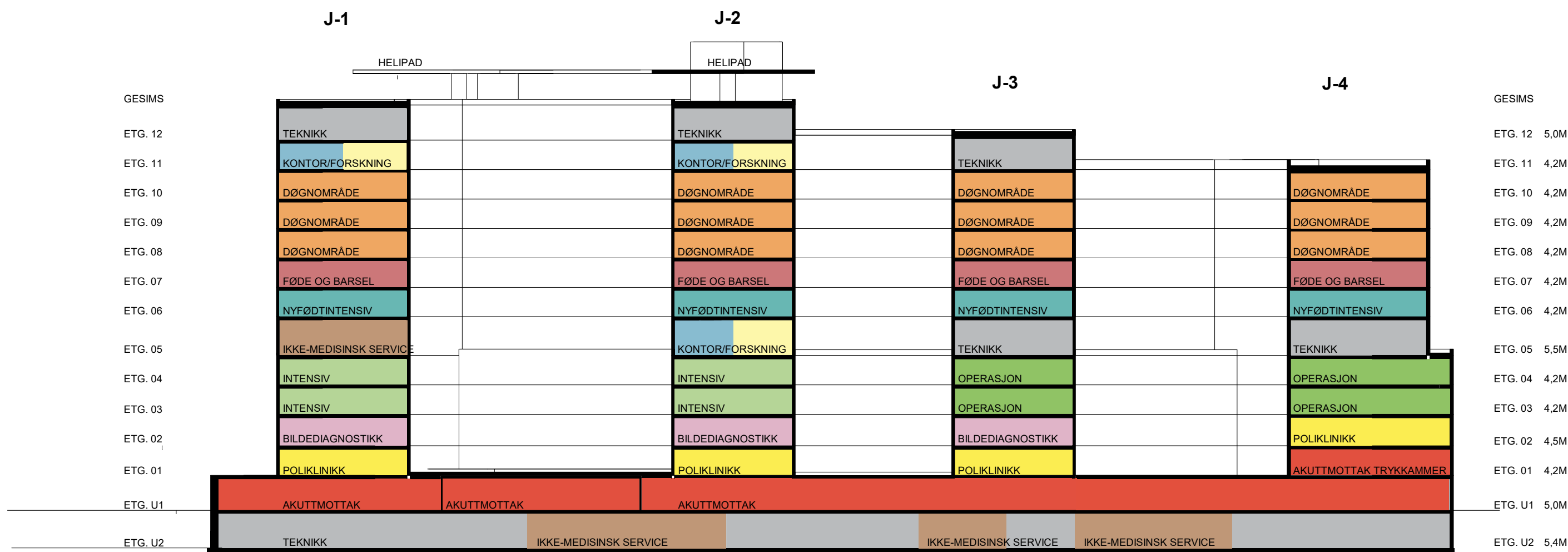
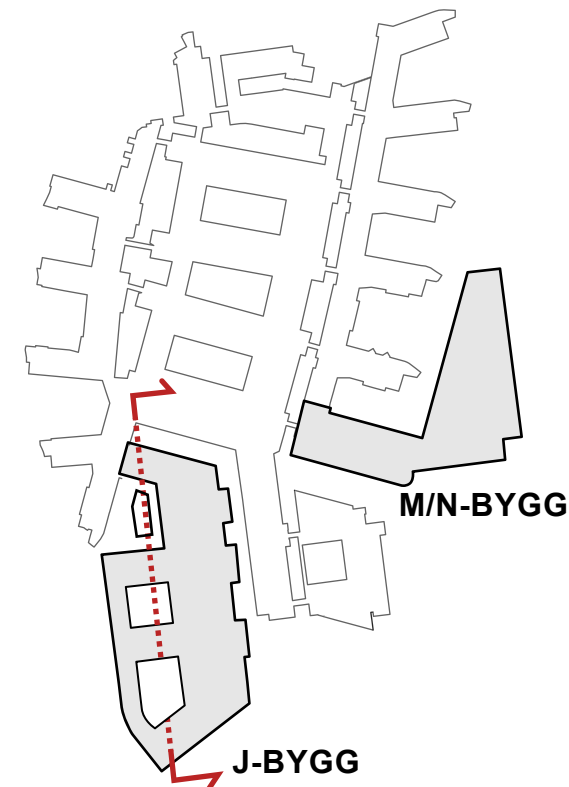
VISNINGSVINKEL PÅ ETASJE 4



FUNKSJONSSNITT

BYGG J

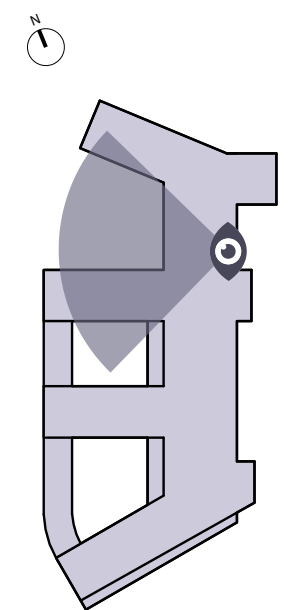
Mål i etasjen beskriver brutto høyde - mål fra overkant dekke til overkant dekke







**VISUALISERING J**  
**ANKOMST POLIKLINIKK**



**VISNINGSVINKEL PÅ ETASJE 1**

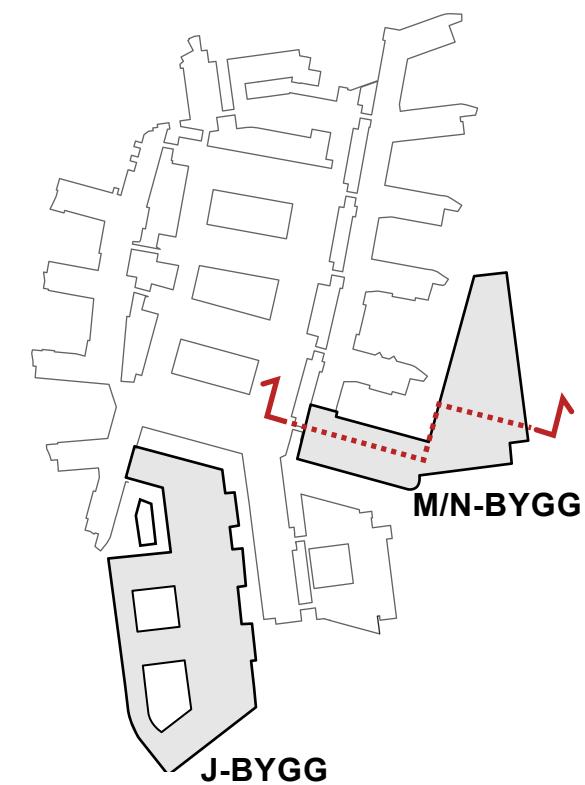
**FORELØPIGE ILLUSTRASJONER**



## FUNKSJONSSNITT

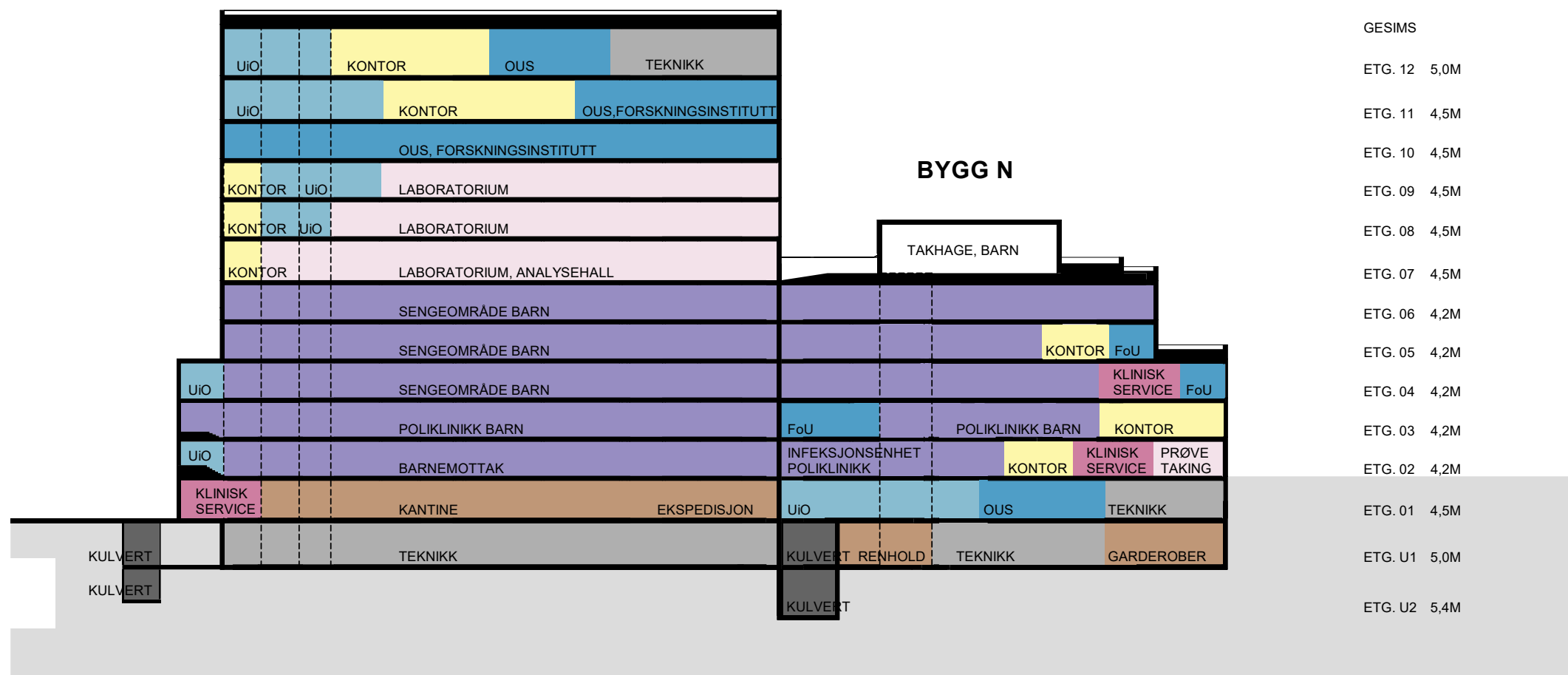
### BYGG M/N

Mål i etasjen beskriver brutto høyde - mål fra overkant dekke til overkant dekke



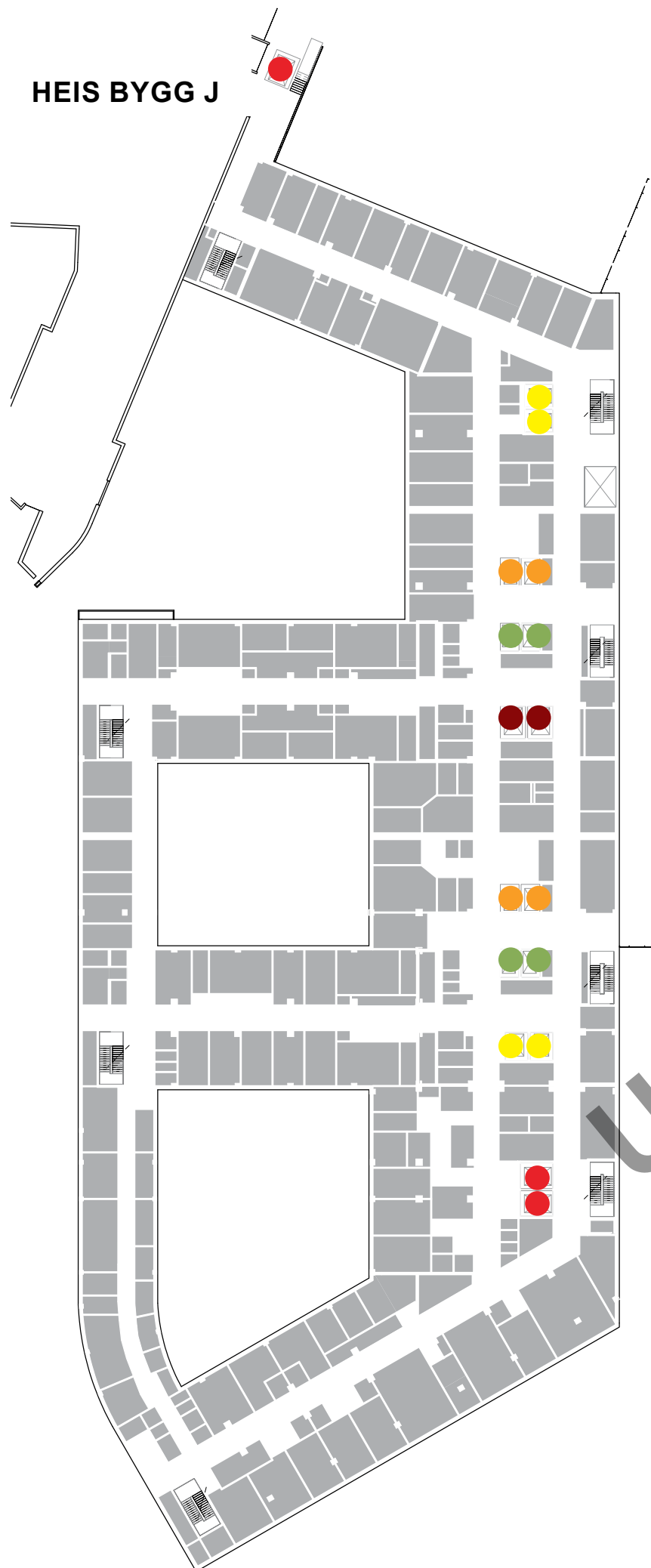
### BYGG M

### BYGG N

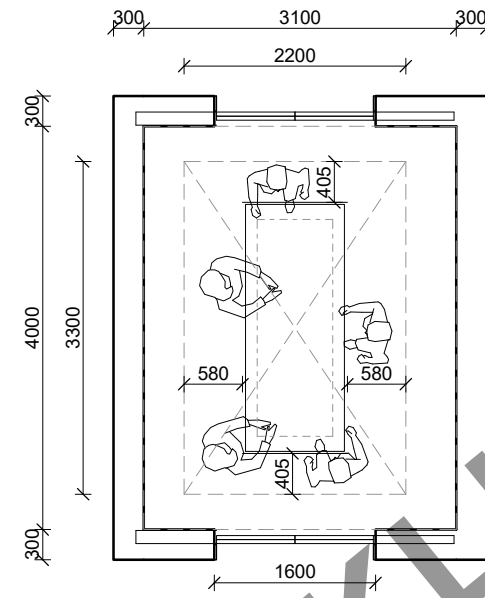




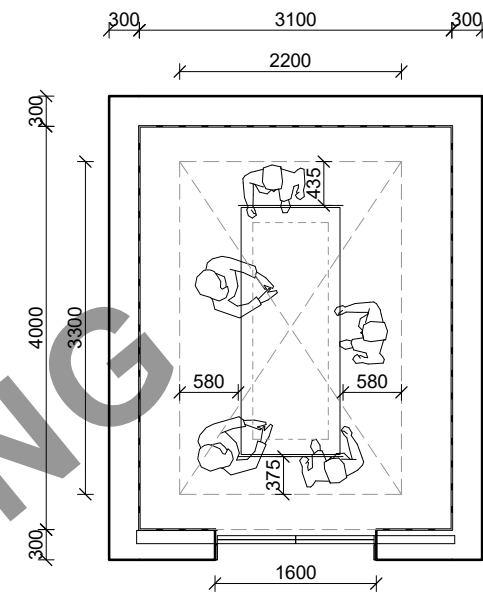
# HEIS BYGG J



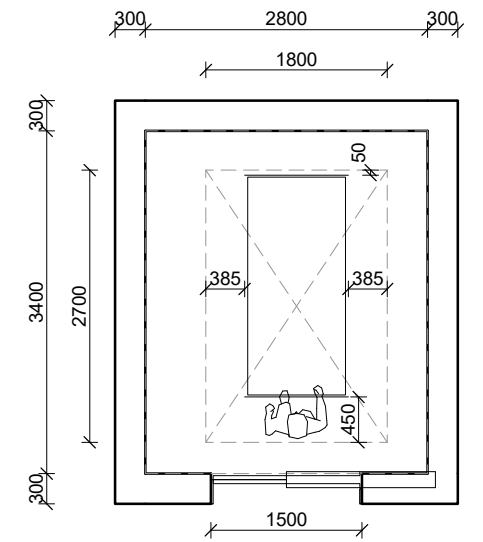
## Nye Rikshospitalet Medvirkningsmøte D2



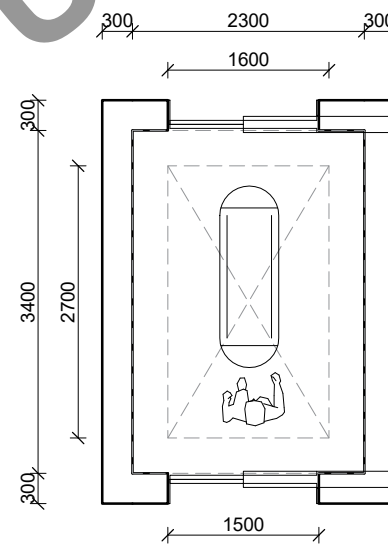
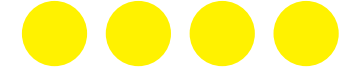
**Akuttheis tosidig**  
Sjaktmål 4000x3100 mm, Kupe 3300x2200 mm



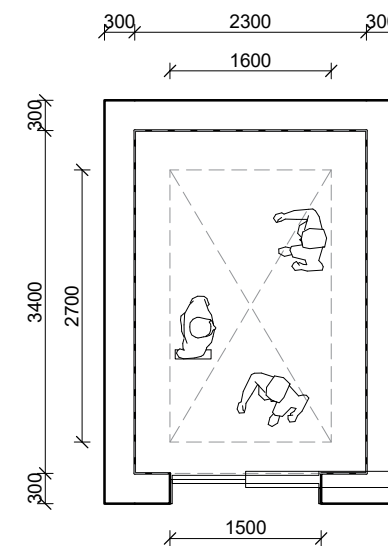
**Akuttheis ensidig**  
Sjaktmål 4000x3100 mm, Kupe 3300x2200 mm



**Sengeheis**  
Sjaktmål 3400x2800 mm, Kupe 2700x1800 mm



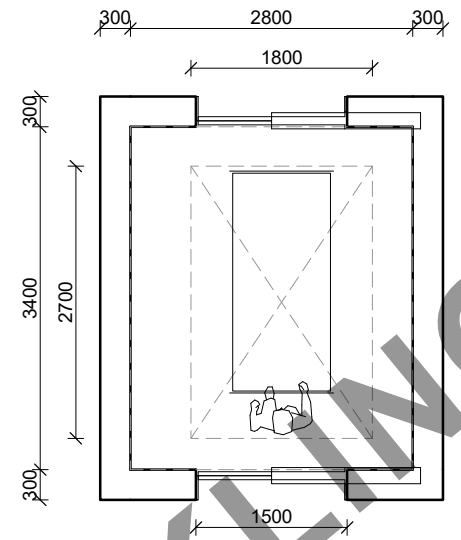
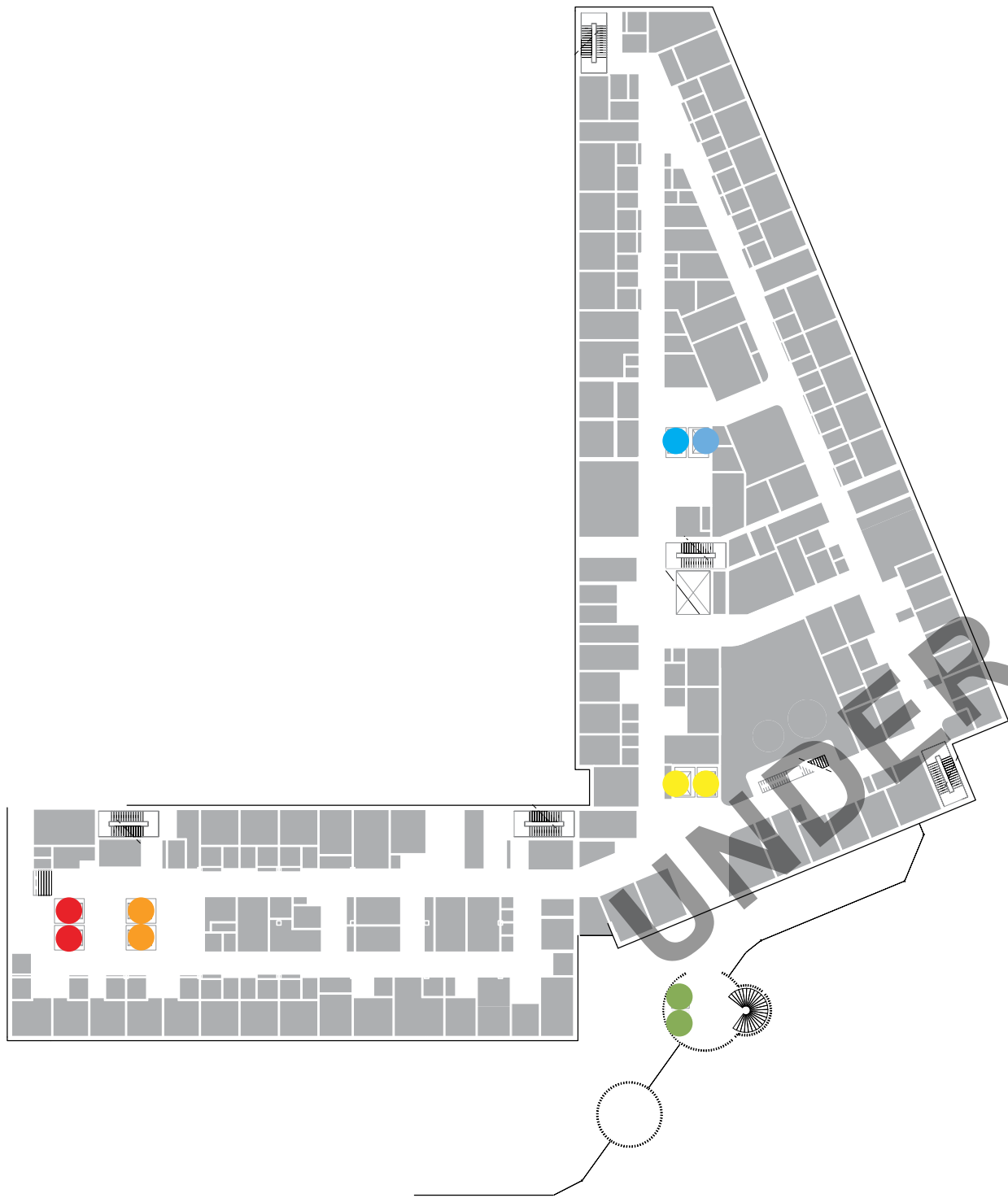
**Person- og AGV-heis**  
Sjaktmål 3400x2300 mm, Kupe 2700x1600 mm



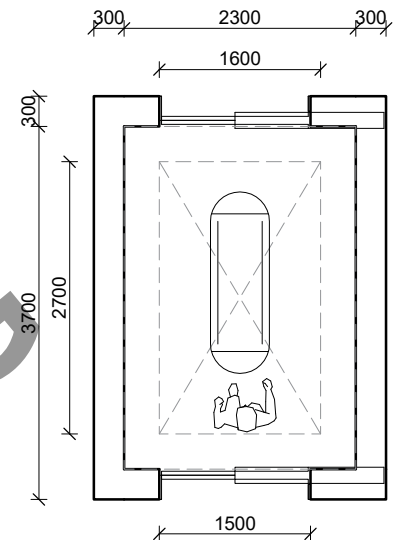
**Personheis - 3400x2300 mm ensidig**  
Sjaktmål 3400x2300 mm, Kupe 2700x1600 mm



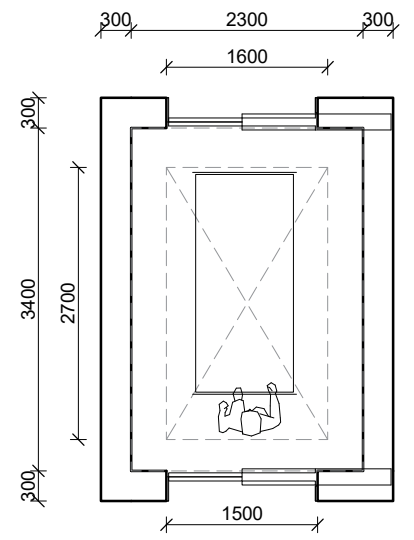




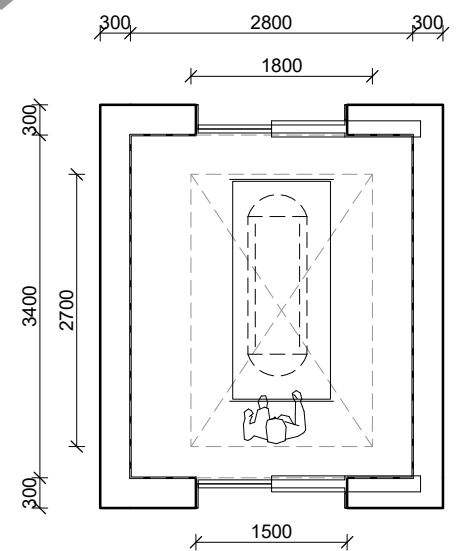
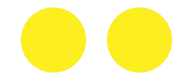
Akuttheis tosidig  
Sjaktmål 3400x2800 mm, Kupe 2700x1800 mm



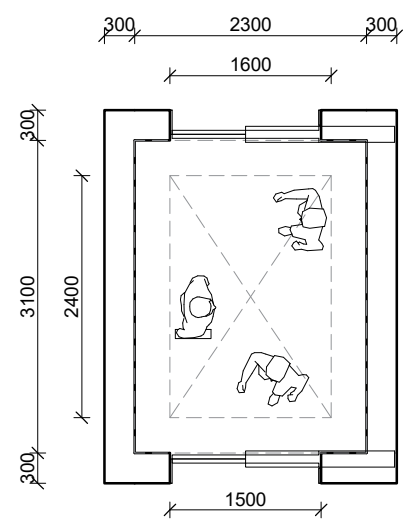
Person- og AGV-heis\_  
Sjaktmål 3400x2300 mm, Kupe 2700x1600 mm



Senge- og personheis - 3400x2300 mm  
Sjaktmål 3400x2300 mm, Kupe 2700x1600 mm



Seng- og AGV-heis  
Sjaktmål 3400x2800 mm, Kupe 2700x1800 mm

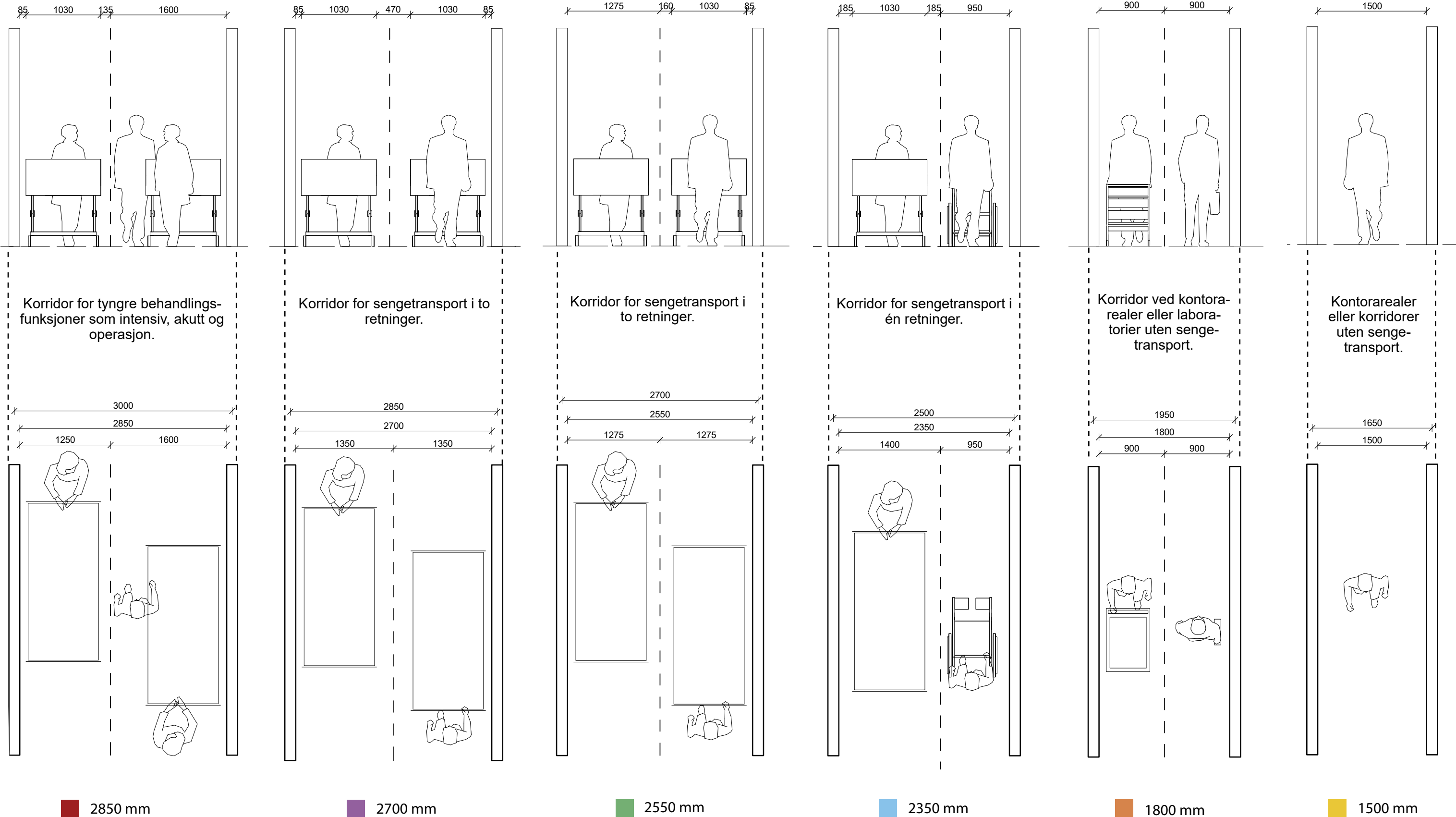


Personheis - 3100x2300 mm tosidig  
Sjaktmål 3100x2300 mm, Kupe 2400x1600 mm





KONSEPTER FOR KORRIDORBREDDER





# AKUTTFUNKSJONER U1 | AKTIVITET D

## ENDRINGER OG AVKLARINGSPUNKTER

### ENDRINGER FRA FORRIGE MEDVIRKNINGSMØTE

- Optimalisering – endringer av J-byggets geometri og struktur for kommunikasjon
- Forbindelse for kontorfunksjoner endret utforming mellom bygg J1 og J2.
- To luftsmitteisolater flyttet mot nord-vest. Slik at tilkomst utenfra er flyttet fra ambulansgård til området ved J2. Ett luftsmitteisolat ligger fremdeles tilknyttet ambulanshall.
- Endret plassering av enkelte funksjoner for å oppnå et hensiktsmessig akuttflyt

### AVKLARINGSPUNKTER

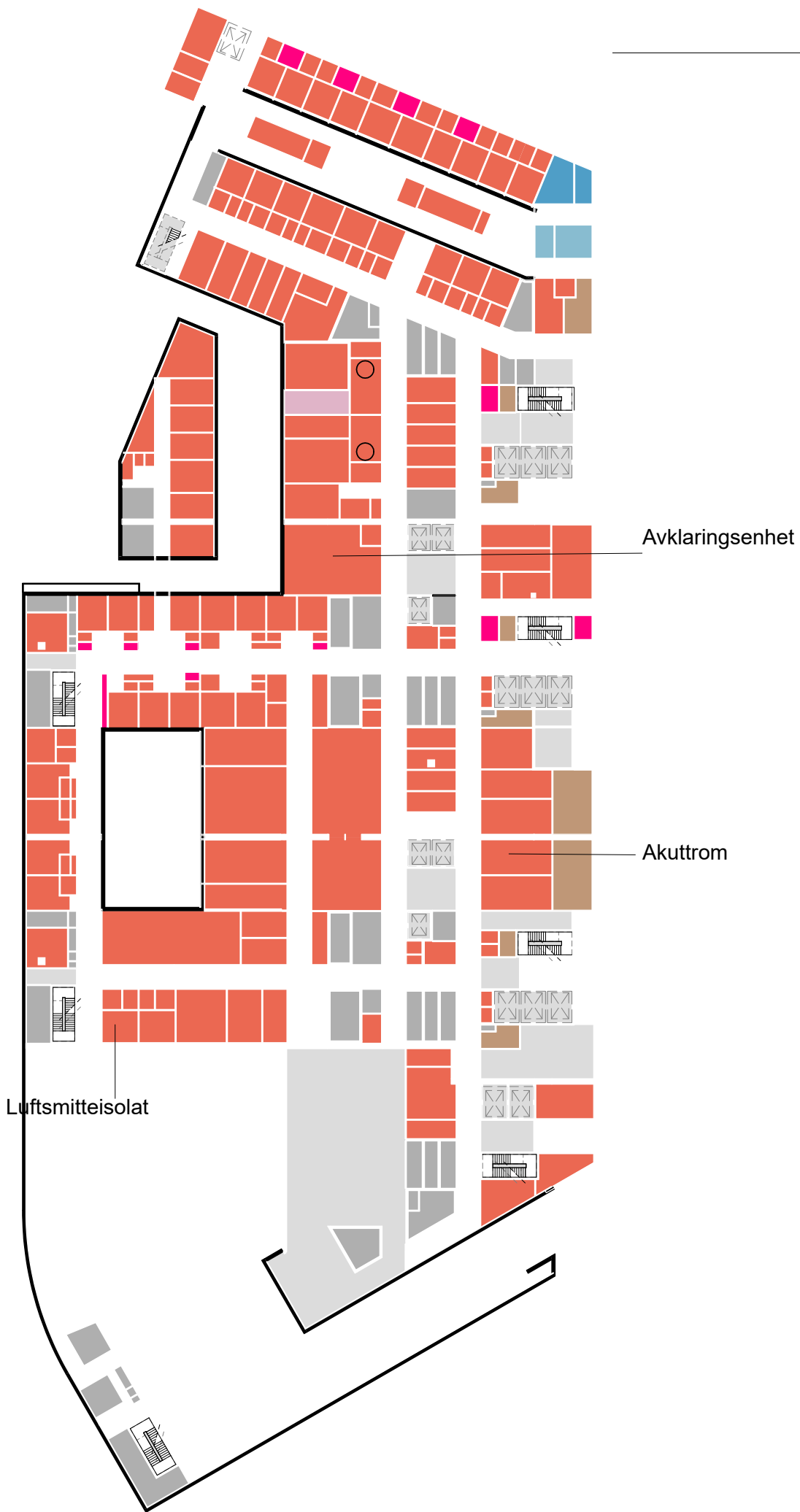
- Funksjon og flyt trykktank, garderobeløsning (avholdes eget arbeidsmøte 15.03.22)
- Plassering Traumerom
- Obs- sengepost, alternativer
- Dekontamineringsenhet / CBRNE (avholdes eget arbeidsmøte 15.03.22)
- Vurdering om rom er hensiktsmessig plassert i forhold til arbeidsplasser og flyt for pasienter, ansatte og varer:
  - Plassering av smitteområde
  - Plassering poliklinisk område
  - Plassering undersøkelsesrom tilpasset gastro



Nye Rikshospitalet  
Medvirkningsmøte D2

MØTE D1

MØTE D2



Forbindelse

Luftsmitteisolat

Akuttrom

Avklaringsenhet



**Hovedfunksjon**

- Akutfunksjoner
- Ikke-medisinsk service
- Kommunikasjonsarealer
- UiO, forskning og undervisning
- OUS, forskning og undervisning
- Disponibelt areal
- Ikke-programmert areal
- Tekniske arealer VVS
- Tekniske arealer EI
- Tekniske arealer IKT
- Utendørs logistikk

Nye Rikshospitalet  
Medvirkningsmøte D2



**Funksjonsplan**

Sammenhengen mellom J-bygget og M og N - bygget

Plan 1:1000

Bygg J, M/N



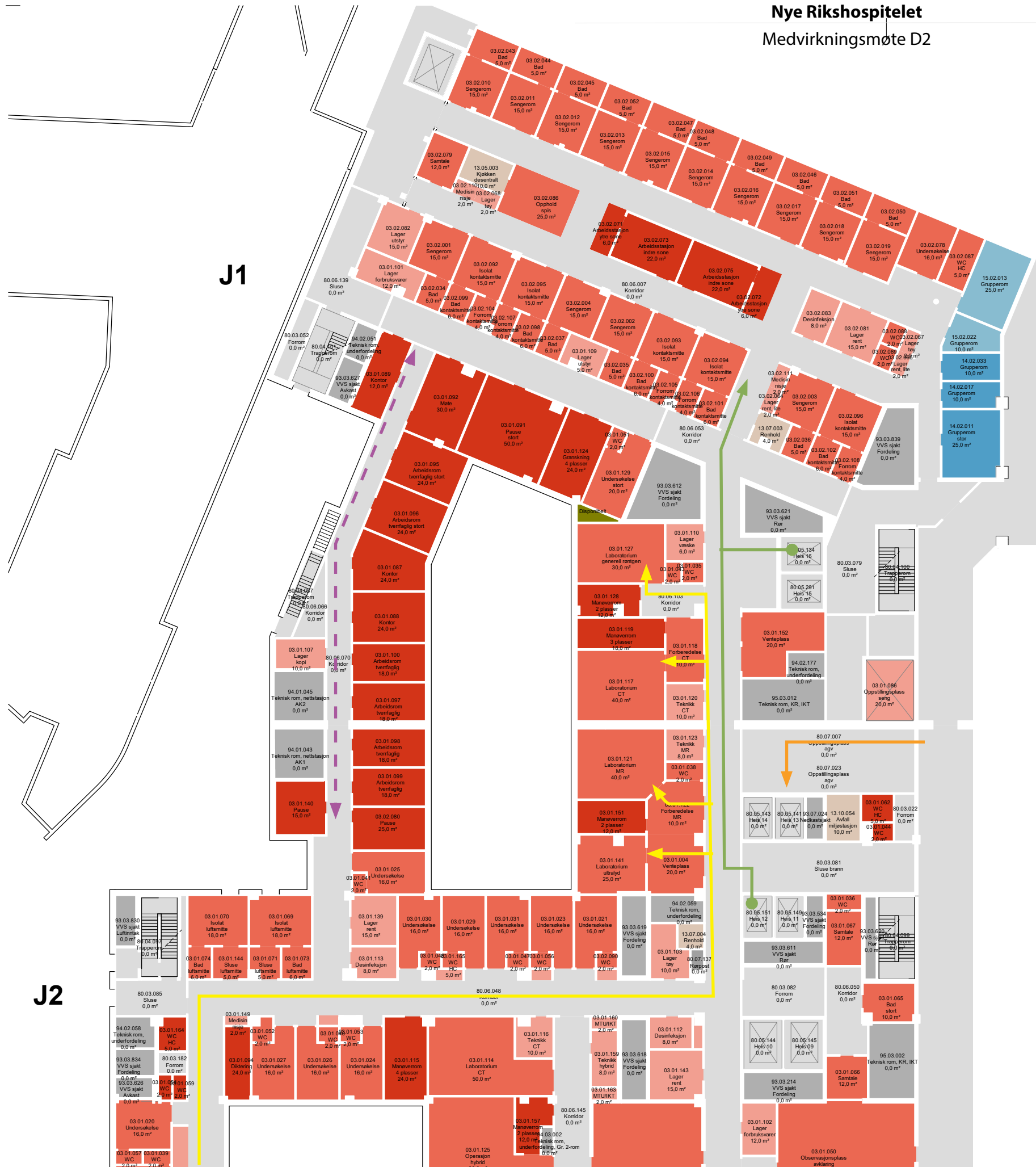
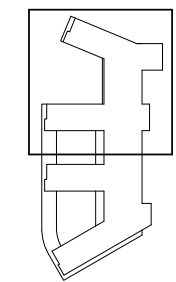
Nye Rikshospitalet  
Medvirkningsmøte D2



	30 SEK. 40 M.		
	30 SEK. 40 M.		
	120 SEK. 160 M.		
	100 SEK. 135 M.		
	95 SEK. 130 M.		

- GÅENDE PASIENTER OG BESØK
- LIGGENDE PASIENTER OG SENGER
- VARER
- AKUTT
- PERSONAL

# Nye Rikshospitalet Medvirkningsmøte D2



## Observasjonsenhet

- 14 sengerom og 5 kontaktsmitteisolater.
- Personalet kan fordeles på to team der begge teamene ligger samlet. Kan gi fleksibilitet i forhold til bemanning.
- Sengerommene er tenkt utformet med en transparent front som gir visuell kontakt.
- Området har overlys

Tilfredsstillers løsningen i forhold til hensikten om oversikt?  
 Hvordan kan pasientflyt beskrives i forhold til varighet på opphold og bevegelse ut av posten?

## Bilediagnostikk

- CT og MR har et tilliggende forberedelsesområde.
- Manøverrom er tilknyttet laboratorium MR, CT og generell røntgen. Alle manøverrom har dagslys.
- Et stort undersøkelsesrom og et granskningsrom er tilknyttet billediagnostikk.
- Det er satt av venteareal for pasient og pårørende to steder tilknyttet korridor.

## Personalrom

Kontorer, pause og møterom ligger i hovedsak samlet i forbindelse mellom J1 og J2. Tre 2-personskontorer er plassert i etasjen over. Arbeidsstasjoner ligger desentralisert tilknyttet tilhørende hovedfunksjon.

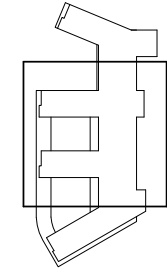
## Avdelinger

- Personalfunksjoner Akutt
- Pasientfunksjoner Akutt
- Støttefunksjoner Akutt
- Forskning og undervisning, OUS
- Forskning og undervisning, UiO
- Støttefunksjoner Ikke-medisinsk service
- Disponibelt areal
- Kommunikasjonsarealer
- Teknikk



# Nye Rikshospitalet

## Medvirkningsmøte D2



### Akuttmottaket - funksjon

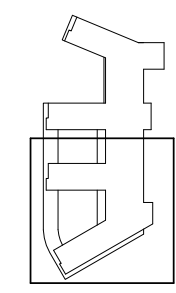
- Adkomststorm er økt med 20m<sup>2</sup> til 50m<sup>2</sup> for å ivareta krav fra medvirkningsgruppe om massetilstrømning. (1)
- Ekspedisjon er lagt nær akuttinngang, med oversikt over dør til ambulanseshallen. (2)
- Ekspedisjonen fungerer felles for selvhenvendere og akuttinngang. En dør i korridor kan skille områdene fra hverandre. (3)
- To triagerom er plassert i tilknytning retriagerom og i nærhet av ankomst fra ambulanseshall. (4) Det tredje triagerommet er plassert i akuttaksen. Dette rommet vil fungere ulikt de to andre da det ikke er gjennomgang. (5)
- Nærhet mellom personalområdet ved ankomst og retriagerommet gjør det mulig å benyttes retriagerommet (6) som avklaringsfunksjon på natt.
- Venterom for selvhenvendere (7)
- To akuttrom og ett isolat ligger nær inngangsdør. Muligheten for et tredje akuttrommet må vurderes.
- Det er tenkt to større åpninger inn til traumestue fra akuttakse. (8) Akutt plassene ligger på rekke etter hverandre. Det er lagt inn en personalinngang i retning avklaringsenheten. (9)
- CT og OP ligger lengre opp i avdelingen. Begrunnet i søyleplassering legges CT øverst og OP på midten av strekningen. +

### Avdelinger

- Personalfunksjoner Akutt
- Pasientfunksjoner Akutt
- Støttefunksjoner Akutt
- Støttefunksjoner Ikke-medisinsk service
- Kommunikasjonsarealer
- Teknikk



## Nye Rikshospitalet Medvirkningsmøte D2



### Ambulanseshall

- Det er direkte inngang fra ambulanseshallen til akuttrommene. Hallen er skjermet for innsyn med porter.
- Heiser i ambulanseshallen forbinder ambulanseshall og fødeavdeling i etasje 07.
- Ambulanseshallen er direkte tilknyttet luftsmitteisolat.

### Ambulansegård

Ambulansegården har et areal på 1170m<sup>2</sup>. Det er oppstillingsplass for 9 kjøretøy på selve plassen i tillegg til.

### Kommunikasjonskjerne

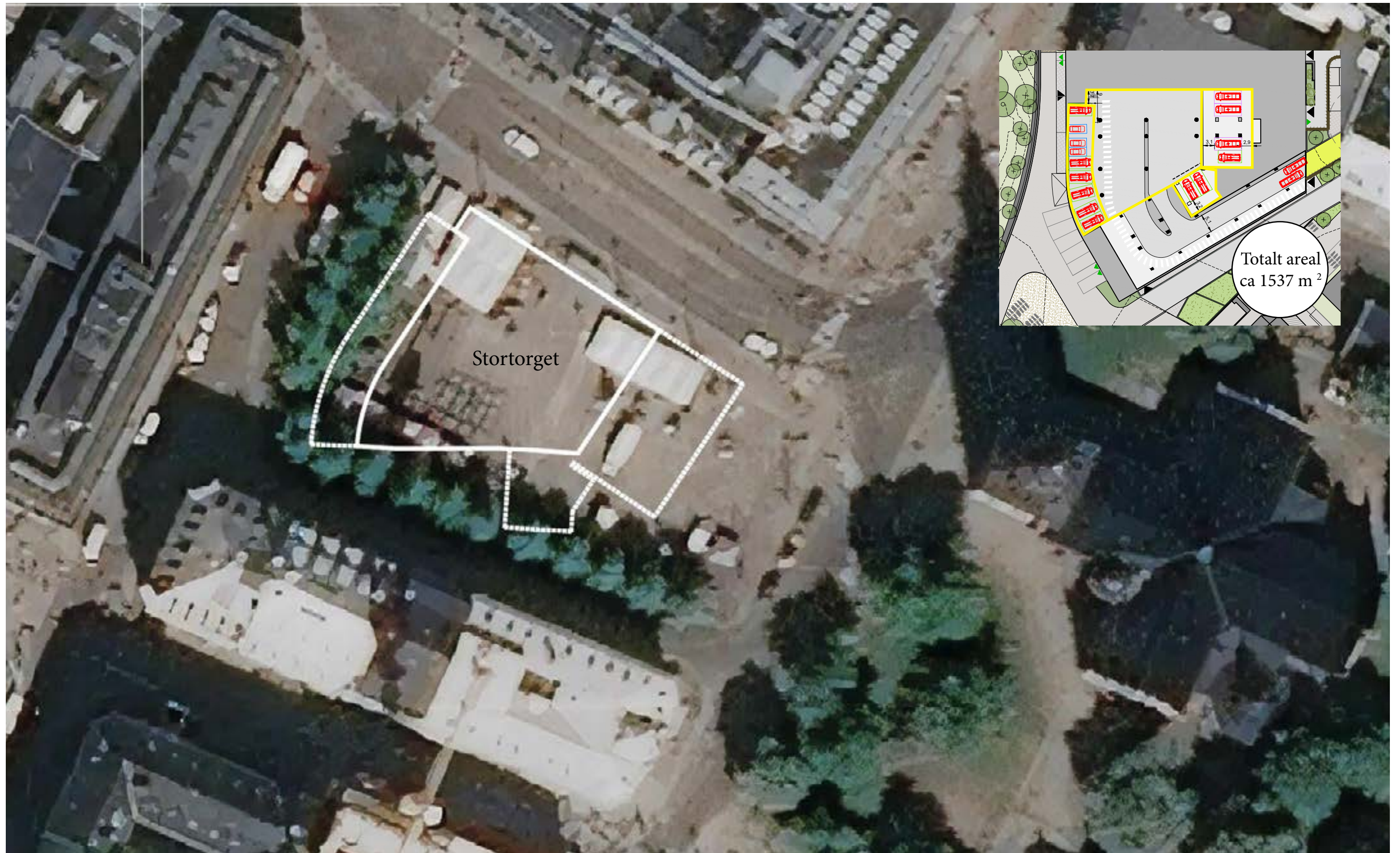
Akuttmottaket ligger intil en kjerne for generell kommunikasjon som forsyner bygget oppover. Kulvert for horisontal forflytning og forsyning ligger i dette planet på den ene siden av kjernen. Aktiviteten her er ikke i direkte kontakt med intern aktivitet i akuttmottaket.

#### Avdelinger

- Personalfunksjoner Akutt
- Pasientfunksjoner Akutt
- Støttefunksjoner Akutt
- Støttefunksjoner Ikke-medisinsk service
- Disponibelt areal
- Kommunikasjonsarealer
- Teknikk



DIMENSJONER AMBULANSEGÅRD OG AMBULANSEHALL

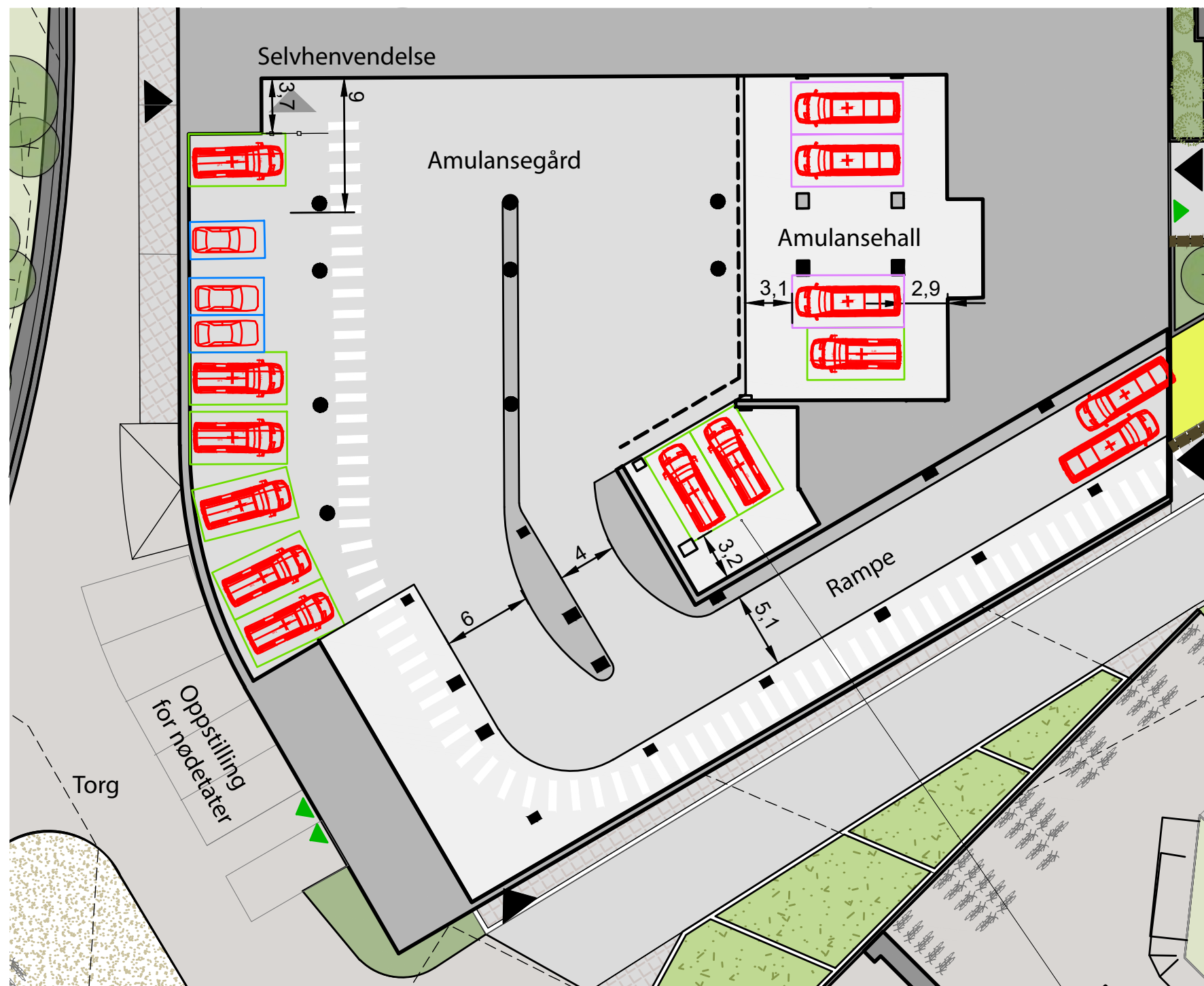




FUNKSJONER

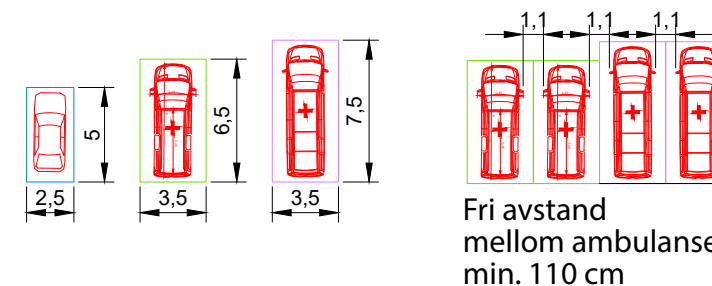
- Ambulansegården er takoverbygget
- God ventilasjon mht. kjøretøy
- Adkomst for kjørende via kjørerampe
- Adkomst for gående via adskilt gangsone i rampen
- Egen dør for selvhendelse
- Beredskapsport i tilknytning til beredskapsvei
- Oppstillingsplasser for nødretter er plassert på torget sørvest for ambulansegården.

AMBULANSEGÅRD OG AMBULANSEHALL



Oppstillingsplasser i ambulansegård og ambulansehall

- 3 stk. for lang/intensiv ambulanse 7,5 m \* 3,5 m
- 9 stk. for normal ambulanse 6,5 m \* 3,5 m
- 3 stk. for personbiler 2,5 m \* 5 m
- Fri høyde min 3,0 m



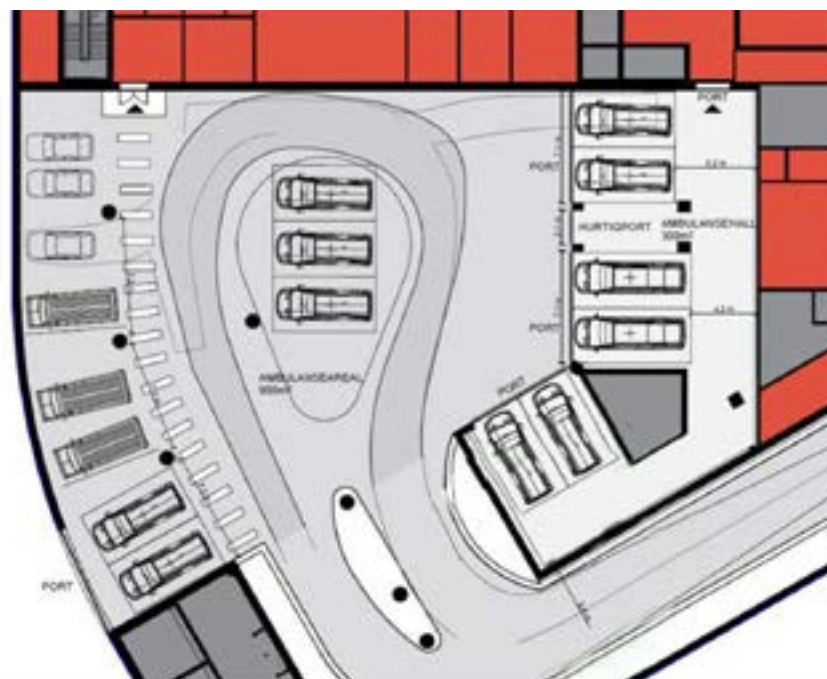
Vaskestasjon for innvendig overflatevask



FUNKSJONER

- Ambulansegården er takoverbygget
- God ventilasjon mht. kjøretøy
- Adkomst for kjørende via kjørerampe
- Adkomst for gående via adskilt gangsone i rampen
- Egen dør for selvhendelse
- Beredskapsport i tilknytning til beredskapsvei
- Oppstillingsplasser for nødretter er plassert på torget sørvest for ambulansegården.

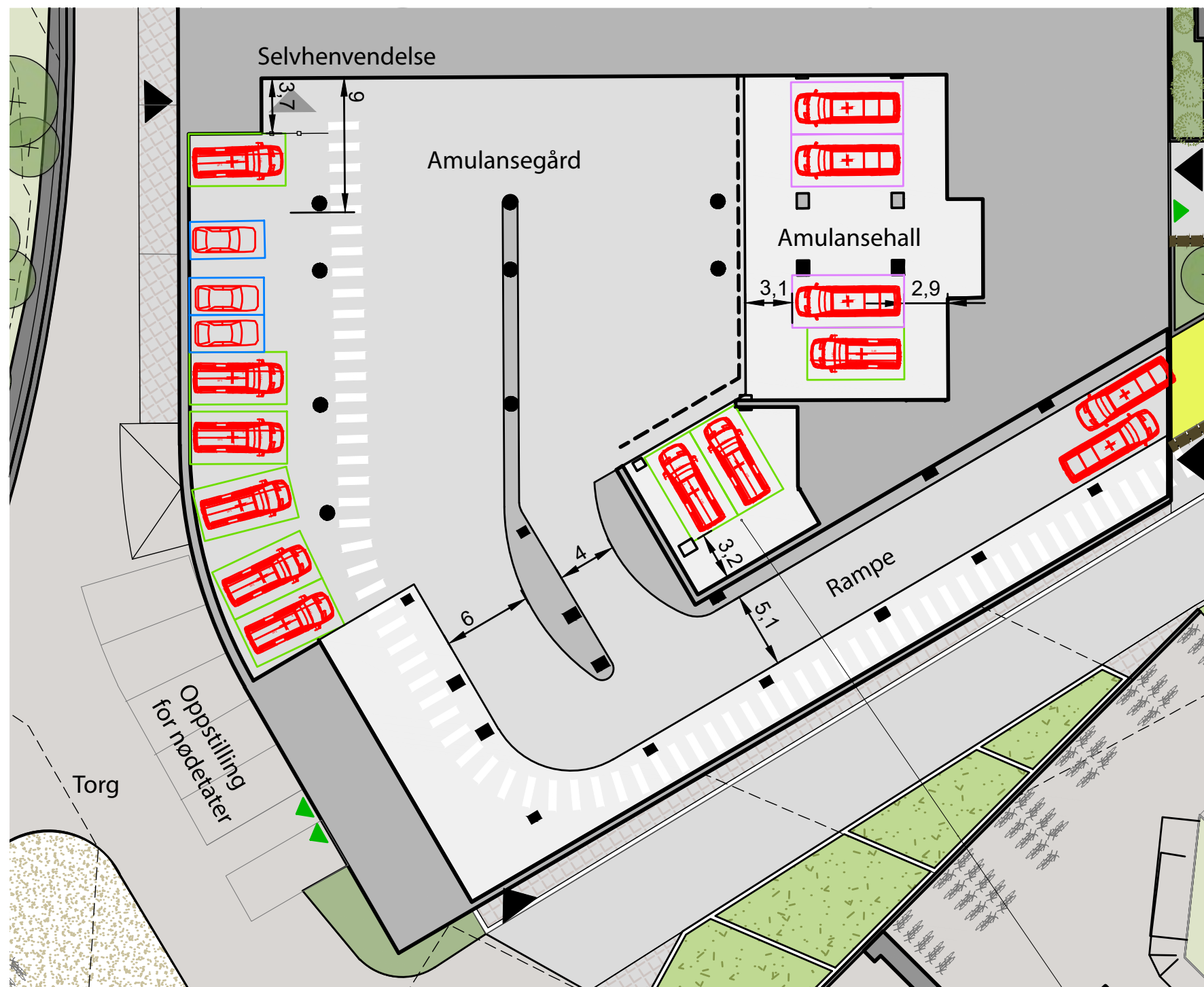
AMBULANSEGÅRD OG AMBULANSEHALL  
PRESENTERT I MEDVIRKNING D1



Tidligere løsning har oppstilling for:

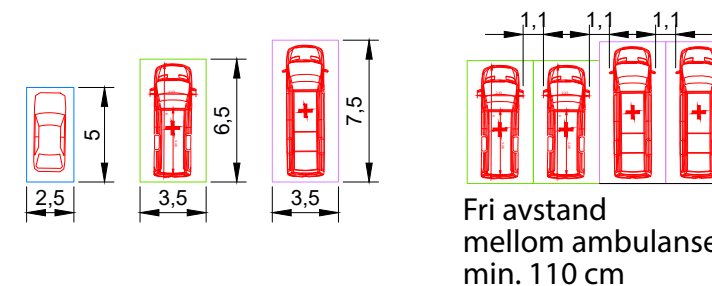
- 2 intensivambulanser
- 9 ambulanser
- 3 vip-biler
- 3 selvhendelse

AMBULANSEGÅRD OG AMBULANSEHALL



Oppstillingsplasser i ambulansegård og ambulanseshall

- 3 stk. for lang/intensiv ambulanse 7,5 m \* 3,5 m
- 9 stk. for normal ambulanse 6,5 m \* 3,5 m
- 3 stk. for personbiler 2,5 m \* 5 m
- Fri høyde min 3,0 m



Vaskestasjon for innvendig overflatevask



## Personalfunksjoner

Illustrasjonen viser fordelingen av personalfunksjoner i planen.

Personalrommene skal ha en nærhet til den ansattes arbeidsområde, samtidig som den ansatte skal ha en mulighet for et skjermet område for andre aktiviteter eller pause. Det er viktig at personalområdene har dagslys.

Generelt er det et press i planen for å få plassert aktive akuttfunksjoner som akuttrom og behandlingsrom. Samtidig skal personalrommene ha en god tilhørighet til resterende rom

3 kontorer er plassert i etasje 01. Adkomst fra J3 interntrepp.

Er personalrommene lagt hensiktsmessig i forhold til arbeidsflyt?



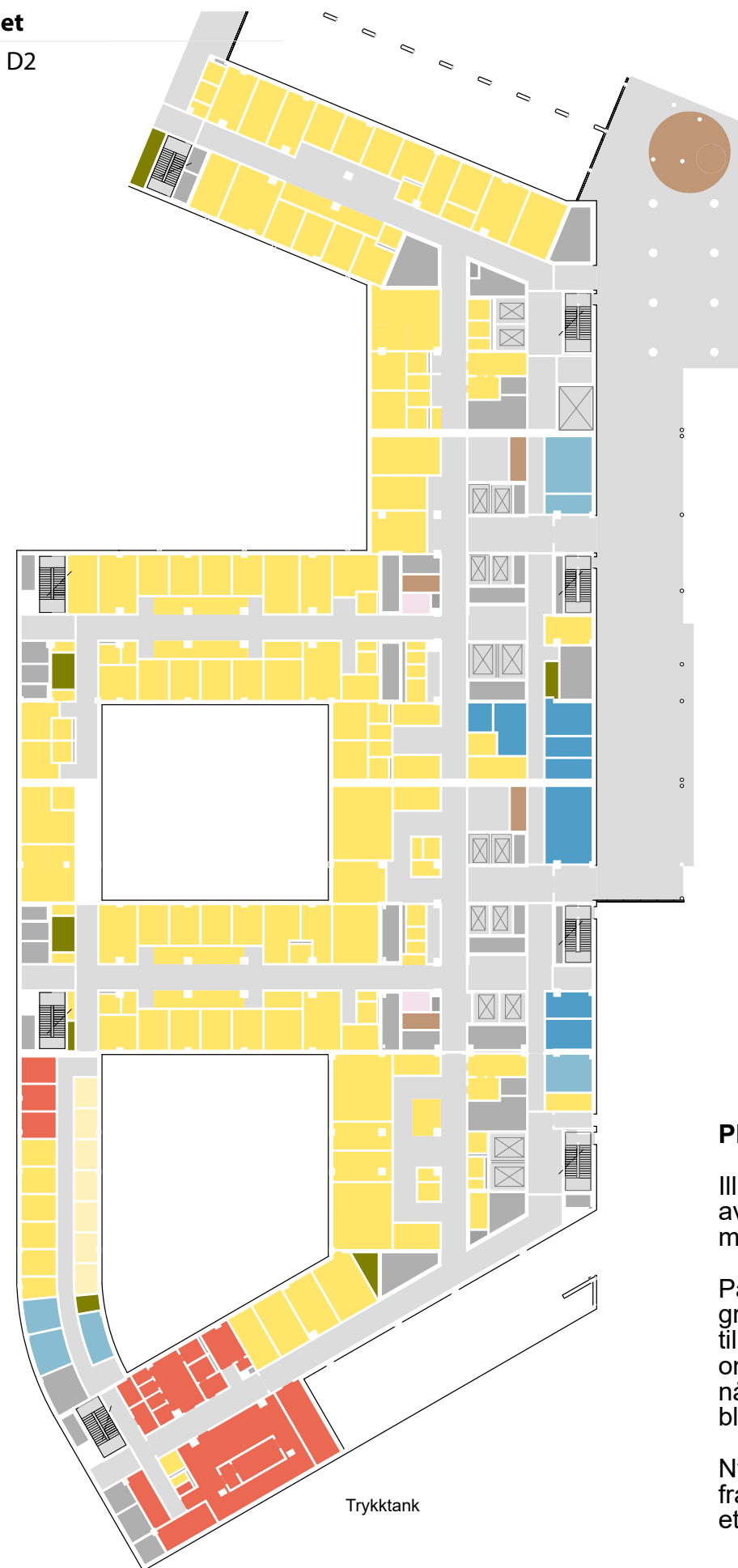
# AKUTTFUNKSJONER TRYKKKAMMER | AKTIVITET D

MØTE C3



Nye Rikshospitalet  
Medvirkningsmøte D2

MØTE D2



### Plassering i etasje 01

Illustrasjonen viser endring av plassering trykktank fra medvirkningsmøte C3.

På grunn av endringer i grunnformen fra 5 lameller til 4 og adgang til utomhusområdene mellom det som i nåværende plan er J1 og J2 ble trykktanken flyttet.

Ny plassering gir god tilkomst fra hovedinngangsområdet i etasje 01.



Nye Rikshospitalet  
Medvirkningsmøte D2



L	75 SEK. 100 M.		A ← B
L	53 SEK. 70 M.		C ← D
L	90 SEK. 122 M.		E ← B
L	90 SEK. 122 M.		E ← B

- GÅENDE PASIENTER OG BESØK
- LIGGENDE PASIENTER OG SENGER
- AKUTT



- Avdelinger**
- Personalfunksjoner Akutt
  - Pasientfunksjoner Akutt
  - Støttefunksjoner Akutt
  - Personalfunksjoner Poliklinikk
  - Pasientfunksjoner Poliklinikk
  - Støttefunksjoner Poliklinikk
  - Laboratoriemedisin
  - Forskning og undervisning, OUS
  - Forskning og undervisning, UiO
  - Støttefunksjoner Ikke-medisinsk service
  - Kontorarbeidsplasser og møterom
  - Disponibelt areal
  - Kommunikasjonsarealer
  - Teknisk



## Trykktank med kammerlokale

Trykktanken er plassert i forhold til byggets bærestruktur og mulighet for å komme inn og ut av tanken. Det er satt av plass til håndtering av pasient i begge ender av tanken. Sluse og tank er av tilsvarende størrelse og form som eksisterende tank på Ullevål.

- Kan en annen plassering eller form på tanken gi bedre funksjonalitet?

## Forslag til garderobe

Det er plass til 12 pasienter i garderoben. For skjermet av- og påkledning er det satt av fem avlukker. I tillegg er det to HC-toalett hvorav det ene er tiltenkt smittepasienter.

- Hvordan vil garderoben fungere i forhold til samtidighet?

## Venteområde

- Venteareal for pasienter avklares.

## Personalfasiliteter

- Garderobe for ansatte og personalflyt avklares.



### Avdelinger

- Personalfunksjoner Akutt
- Pasientfunksjoner Akutt
- Støttefunksjoner Akutt
- Personalfunksjoner Poliklinikk
- Forskning og undervisning, UiO
- Kommunikasjonsarealer
- Teknikk

Forslag trykktank 1:200

# INNSPILL TIL AVKLARING | AKTIVITET D

Nye Rikshospitalet  
Medvirkningsmøte D2



**Alternativ romplassering akuttakse**

Traume og akuttrom/OP har byttet plass i akuttaksen

Løsningen gir en mulighet for kontakt mellom traumerommet og CT-rom.

Akuttrommene blir liggende uten lys





### Observasjonsenhet – Alternativ 1

Samlet rekke av sengerom med større bad i bakkant.

Alternativet gir bedre innsyn og oversikt til pasienten. God oversikt i midtpartiet. Ansatterom ligger samlet i en langstrakt og åpen arbeidssone som gir gode muligheter for overvåkning av pasient. Åpen arbeidsstasjon er lagt i hver ende av midtpartiet for å dekke alle sengerom.

Oppholdssone for pasienter ligger i midtsonen, nær tilknyttet et desentralisert kjøkken. Oppholdssonen er en del av det åpne arealet under glasstak.

### Observasjonsenhet – Alternativ 2

Sengerom med tilliggende bad imellom rommene.

Generell bedre utnyttelse av det totale arealet. To av sengerommene har avvikende plassering.

Bredden av midtsonen gir mulighet for variert plassering av arbeidsstasjon og støtterom til området. Arbeidsstasjonenes ytre sone for de to teamene kan sambrukes. Denne er har henvendelse mot gjennomgang fra korridor.

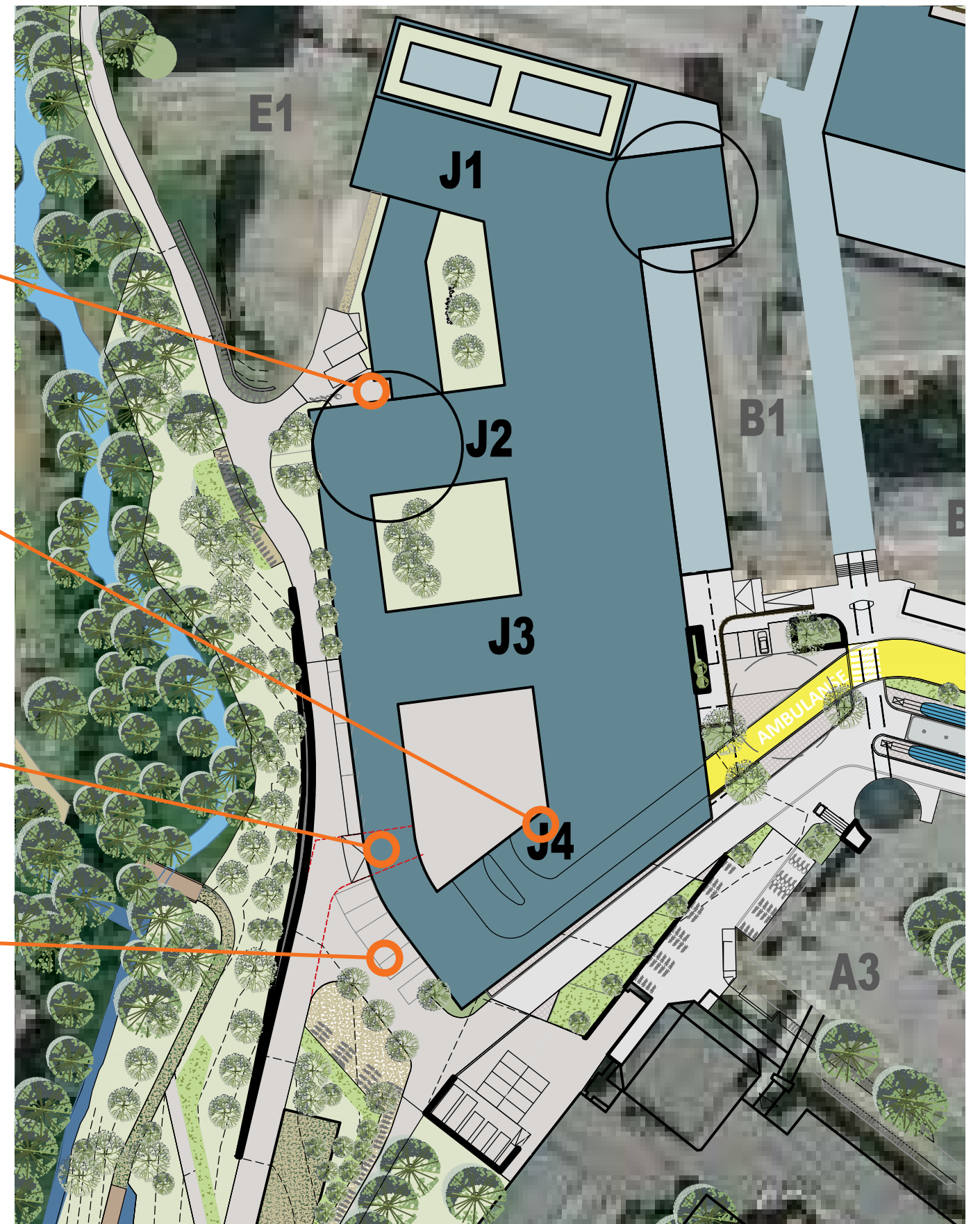


Er rommene hensiktsmessig plassert i forhold til fremtidige arbeidsprosesser og flyt?

DEKONAMINERINGSLØSNING - FORSLAG TIL PLASSERING

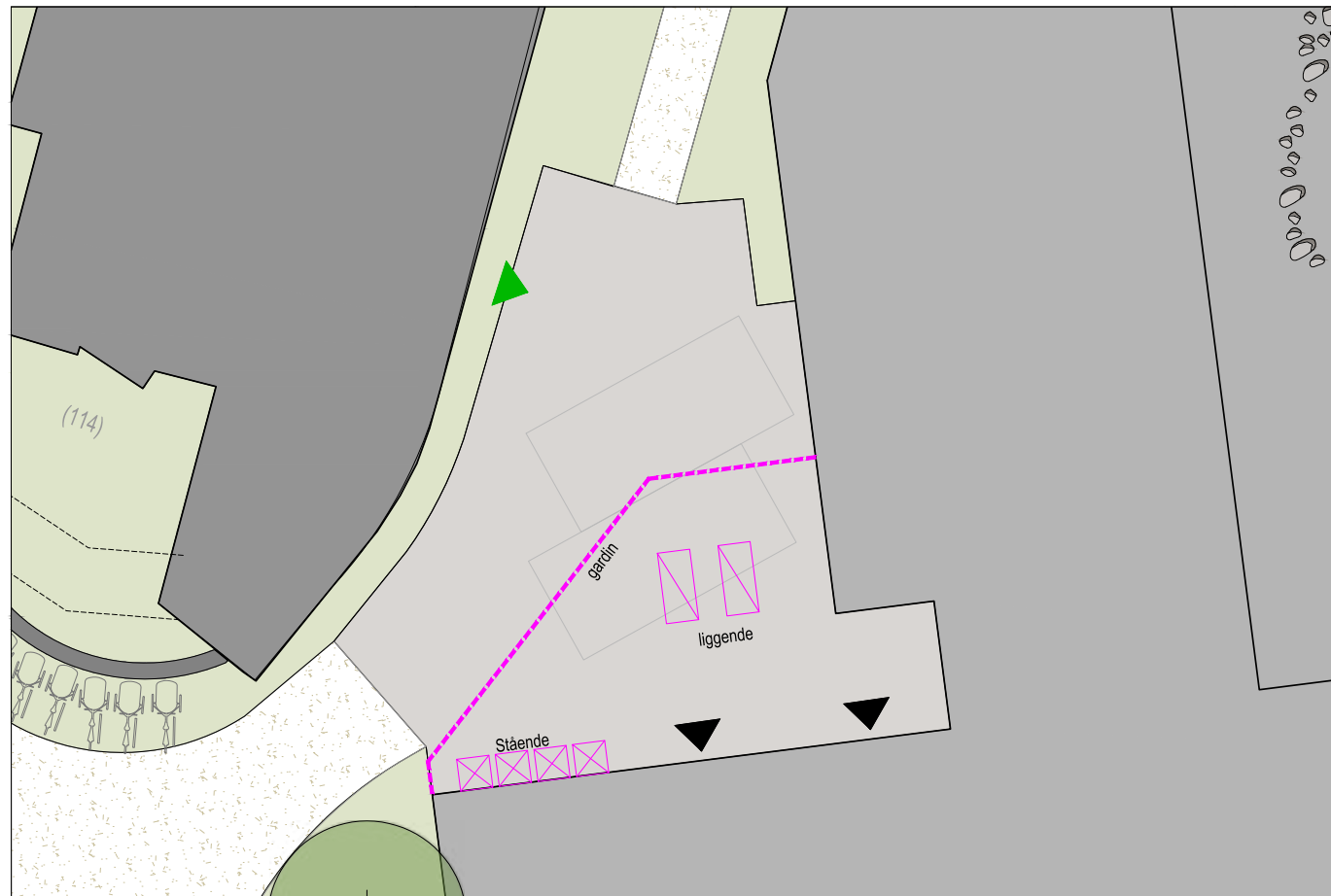
- 4 dusjer for stående + 2 nøddusjer for liggende pasienter
- Tilkomst for ambulanse
- Kontrollert ventilasjonsstrøm
- Avrenning til lukket tank
- Skjerming mot innsyn

- Alternativ 1**  
**Ved luftsmitteisolater**  
Relativt skjermet beliggenhet
- Alternativ 2**  
**ambulanseshallen**  
Nærhet til akuttflytet
- Alternativ 3**  
**I ambulansegården**  
Egen inngang/beredskapsinnkjørsel
- Alternativ 4**  
**Ved torg**  
Åpen plass med betydelige personstrømmer  
Umiddelbar nærhet til ambulansegård via beredskapsport



FORSLAG TIL PLASSERING UTE

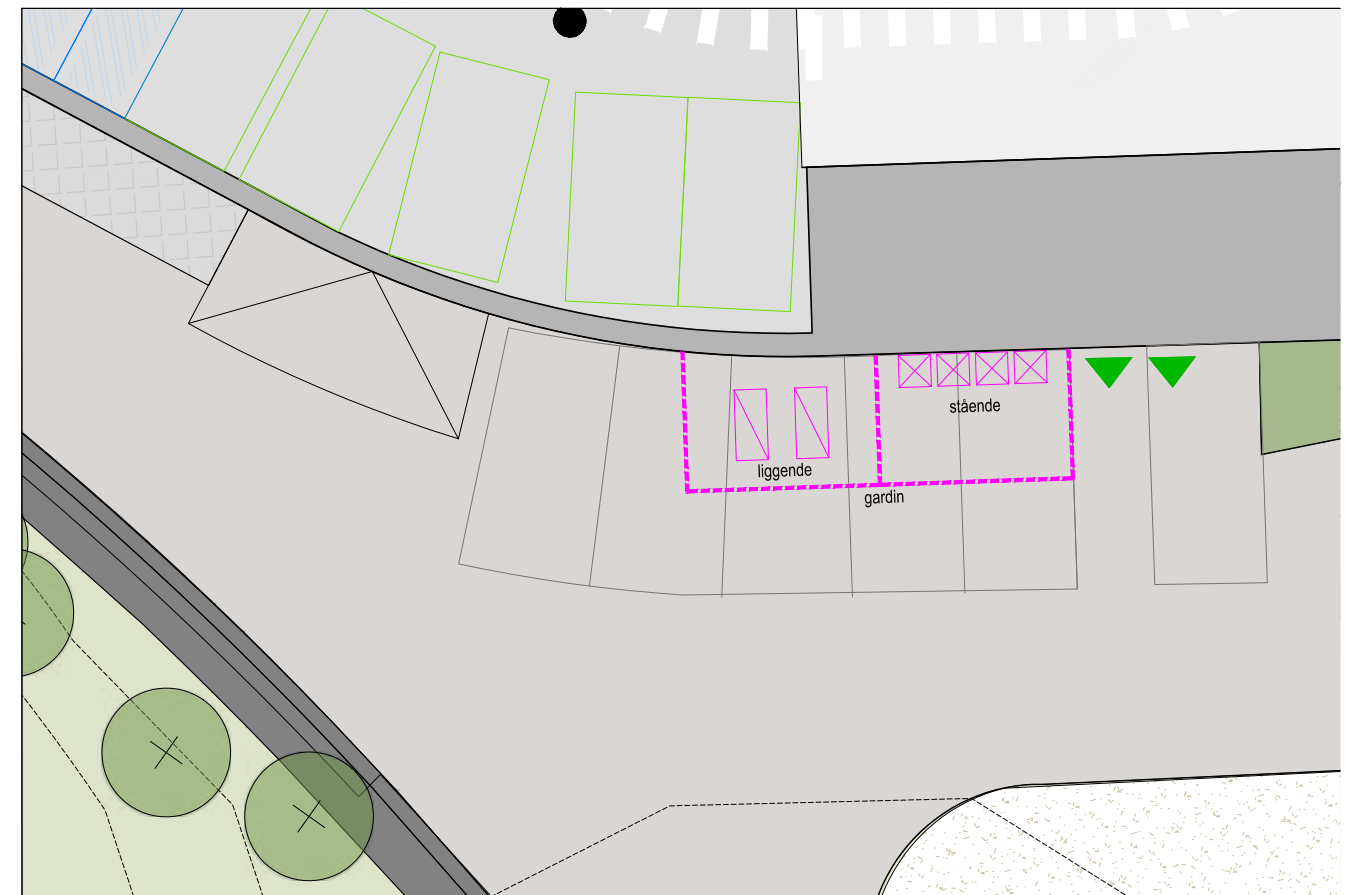
Alternativ 1 - Ved luftsmitteisolater



SKISSE DEKONTAMINERINGSLØSNING VED LUFTSMITTEISOLATER

- Forholdsvis skjermet område
- Direkte tilknytning til luftsmitteisolater
- Direkte tilknytning til korridor
- Vinduer i personalrom

Alternativ 4 - Ved torg



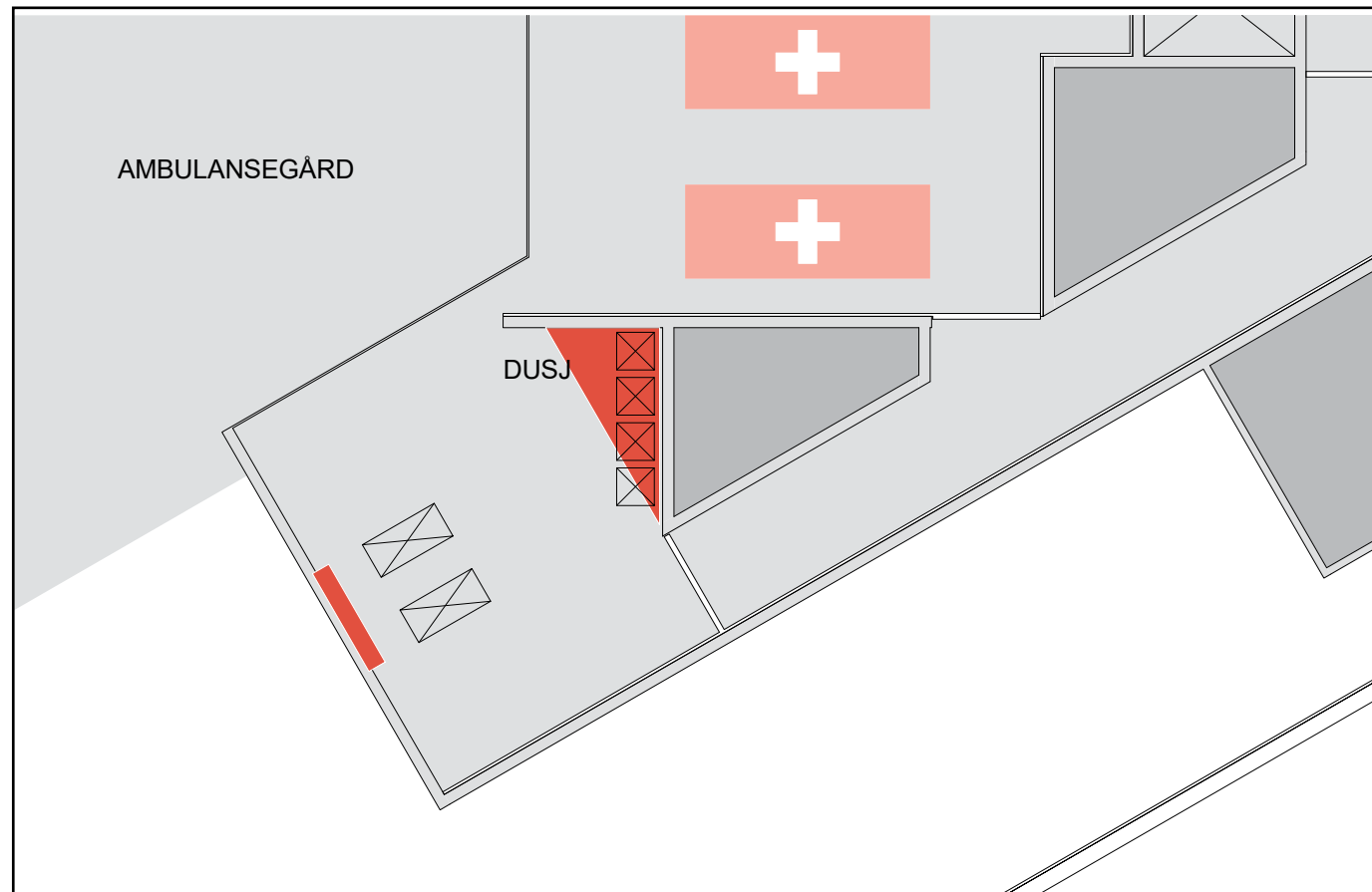
SKISSE DEKONTAMINERINGSLØSNING PÅ TORG

- Nærhet til beredskapsport i ambulansgård
- Område med store personstrømmer
- Nærhet til luftinntak



FORSLAG TIL PLASSERING AMBULANSEHALL

Alternativ 2 - Ambulansehall



SKISSE DEKONTAMINERINGSLØSNING AMBULANSEHALL

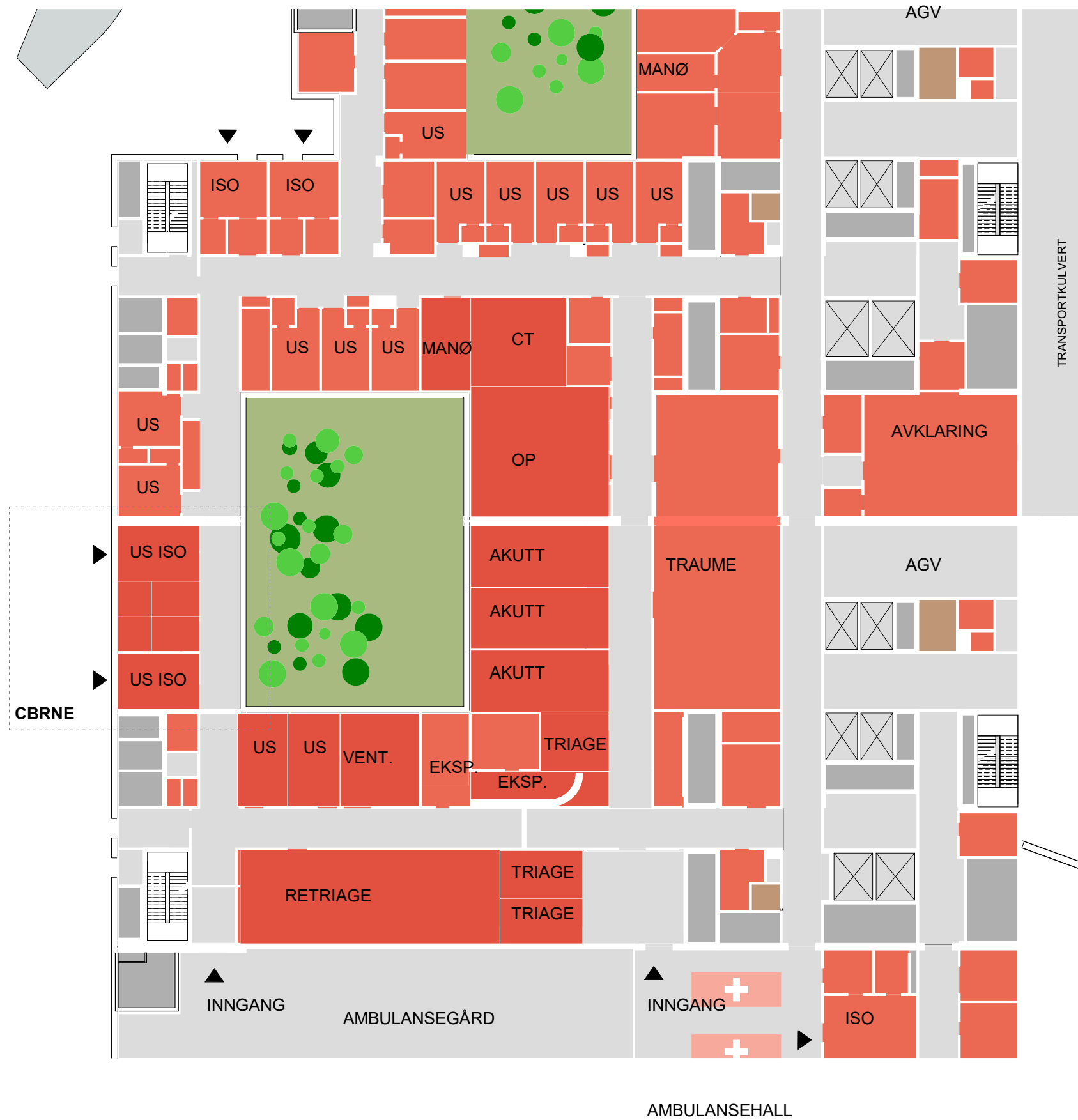
Dusj til 4 stående og 2 liggende  
Nær akuttflyt

Alternativ 3- Ambulansehall innenfor port



SKISSE DEKONTAMINERINGSLØSNING AMBULANSEHALL

Provisorisk løsning der det benyttes 2 parkeringsplasser  
Dusj fra tak



## CBRNE

### Undersøkelserom med luftsmittefunksjonalitet

2 akuttrom med luftsmitteisolasjonsfunksjonalitet

- ligger samlet
- Inngang utenfra
- Tilhørende sluse og baderom

Tilhører løsning 1) 3) og 4)



### Dekontamineringsenhet ved ambulanseshall

#### Fordeler:

- Løsningen er plassert i et areal som er i bruk (ikke må rigges til med skillevegger ved henvisning)
- Man kan ha ett flyt fra denne nedre sonen av ambulansegarasjen og inn i ren sone foran inngangen til akuttmottaket.

#### Ulemper:

- Plasseringen vil bruke deler av ambulansegarasje for den øvrige normale/rene ambulansetransport

#### Støtterom:

- lager
- Ett undersøkelsesrom med isolatfunksjon

Tilhører løsning 2)





### Smitteområde

Korridor i smitteområde avgrenses ved undersøkessløyfe og kontorfunksjoner. Gjennomgående trafikk vises til annen vei. Inngang til smitteområdet utenfra med samme avsetning av pasient som for luftsmitteisolatene. Nærheten av isolater gjør det mulig å inkludere det ene isolatet i smittekorridoren.

- Plassering av 2 undersøkelsesrom med forgang
- Ett akuttrom med undertrykk og sluse.

### Akutt poliklinikk

Undersøkelsesrom tilpasses til akutt-polikliniske rom. Ett av rommene benyttes sammen med tiliggende ventesone slik at området kan fungere fleksibelt som poliklinikk og et utvidet retriageområde. Poliklinisk området benyttes primært på dagtid. Den fleksible løsningen gir mulighet for en mer samlet og oversiktlig nattdrift.

- 2 undersøkelsesrom tilpasset akutt-polikliniske rom
- Sambruk med ventesone
- Nærhet til retriage
- Utvidelse av kapasitet retriage

### Rom tilpasset gastro

- Ordinært undersøkelsesrom utstyres som urent rom til gastroprosedyrer

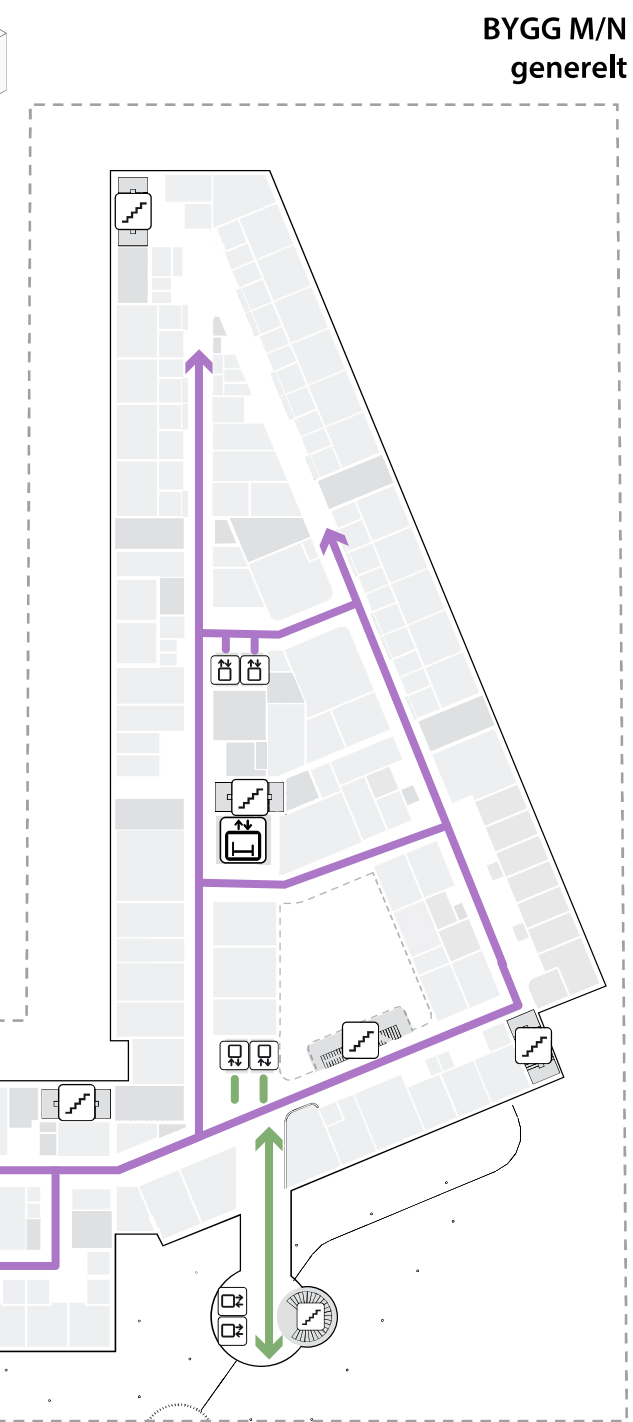
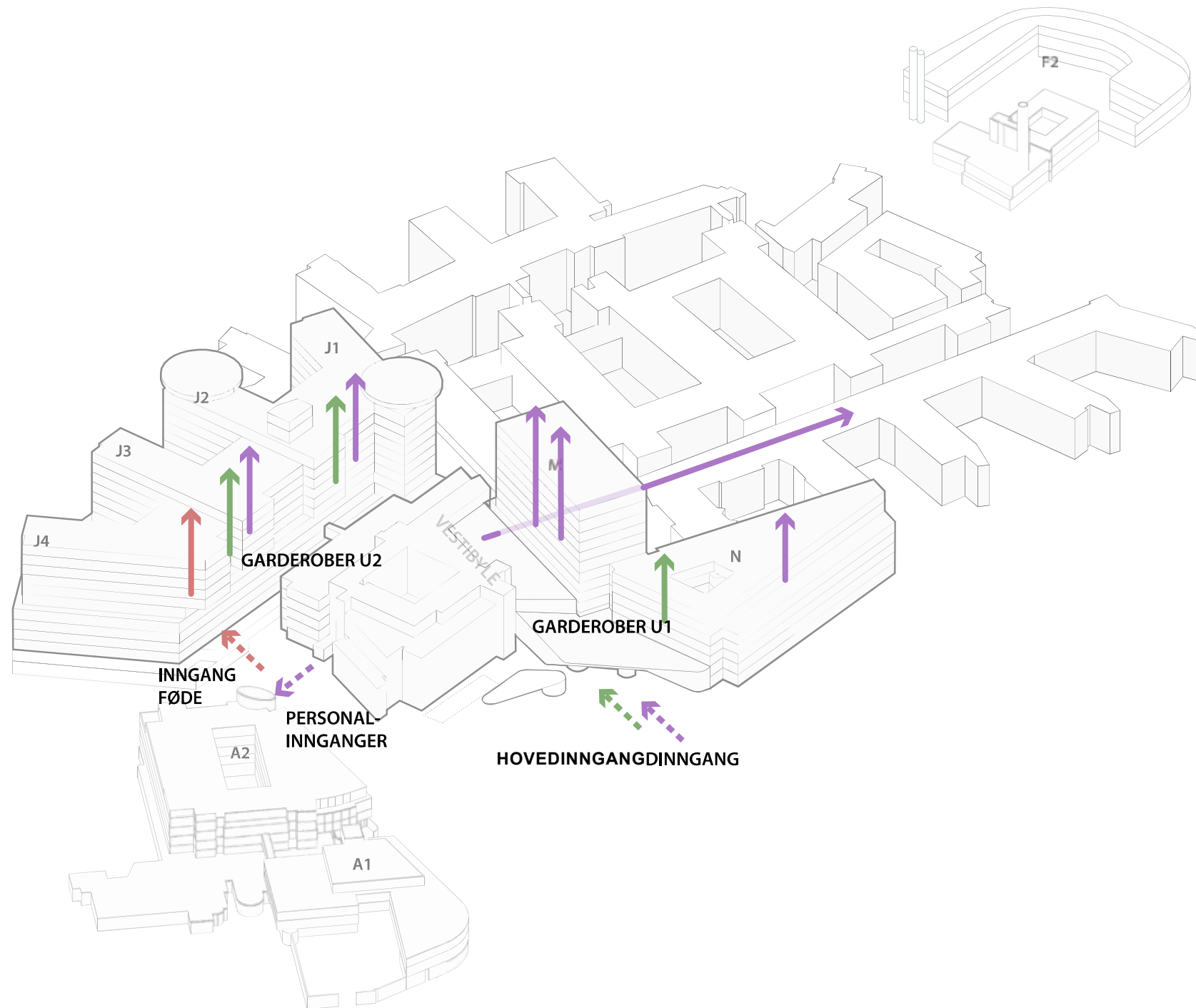
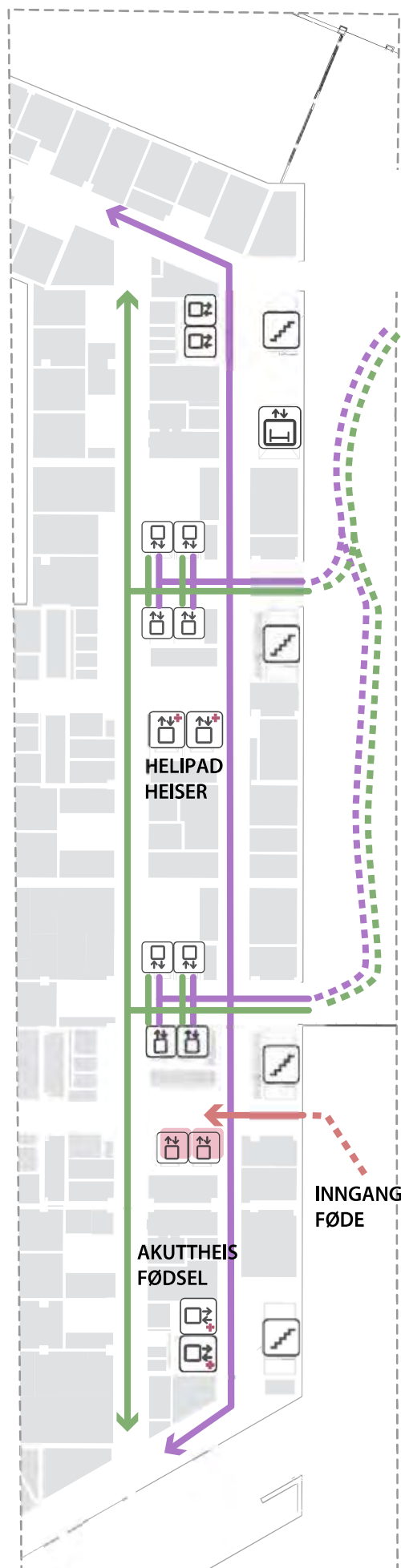
# VEDLEGG





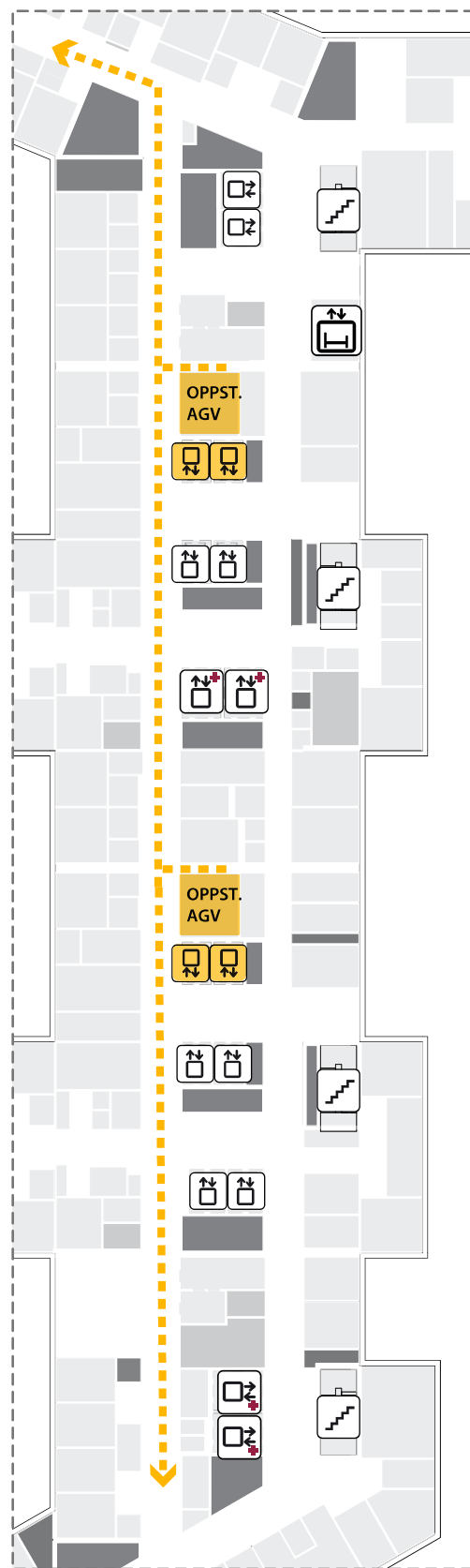
Nye Rikshospitalet  
Medvirkningsmøte D2

ADKOMST

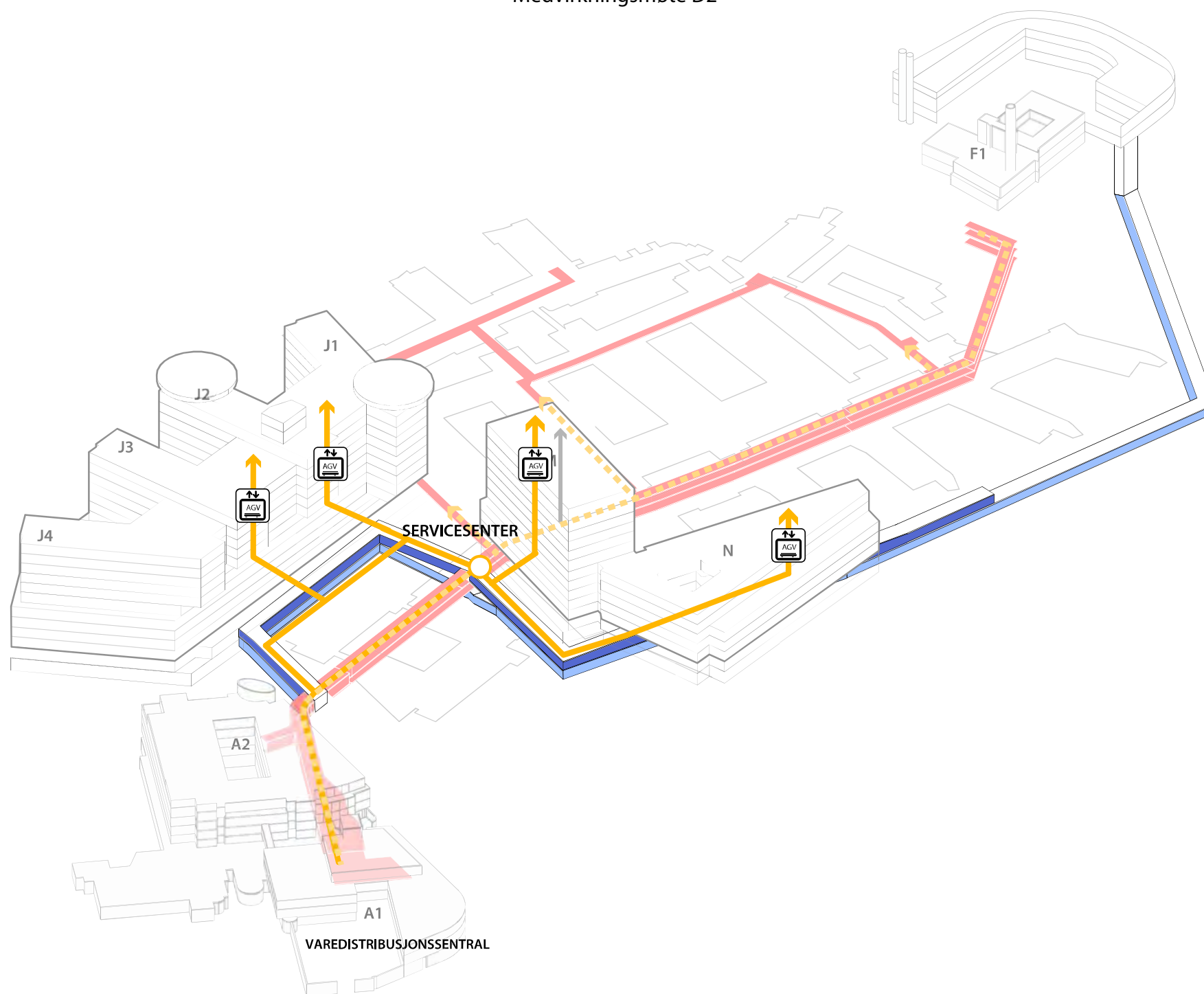


- PERSONALE
- GÅENDE PASIENTER
- FØDE
- TRAPP
- HEIS
- AGV HEIS
- AKUTTHEIS
- SENGEAUTOMAT

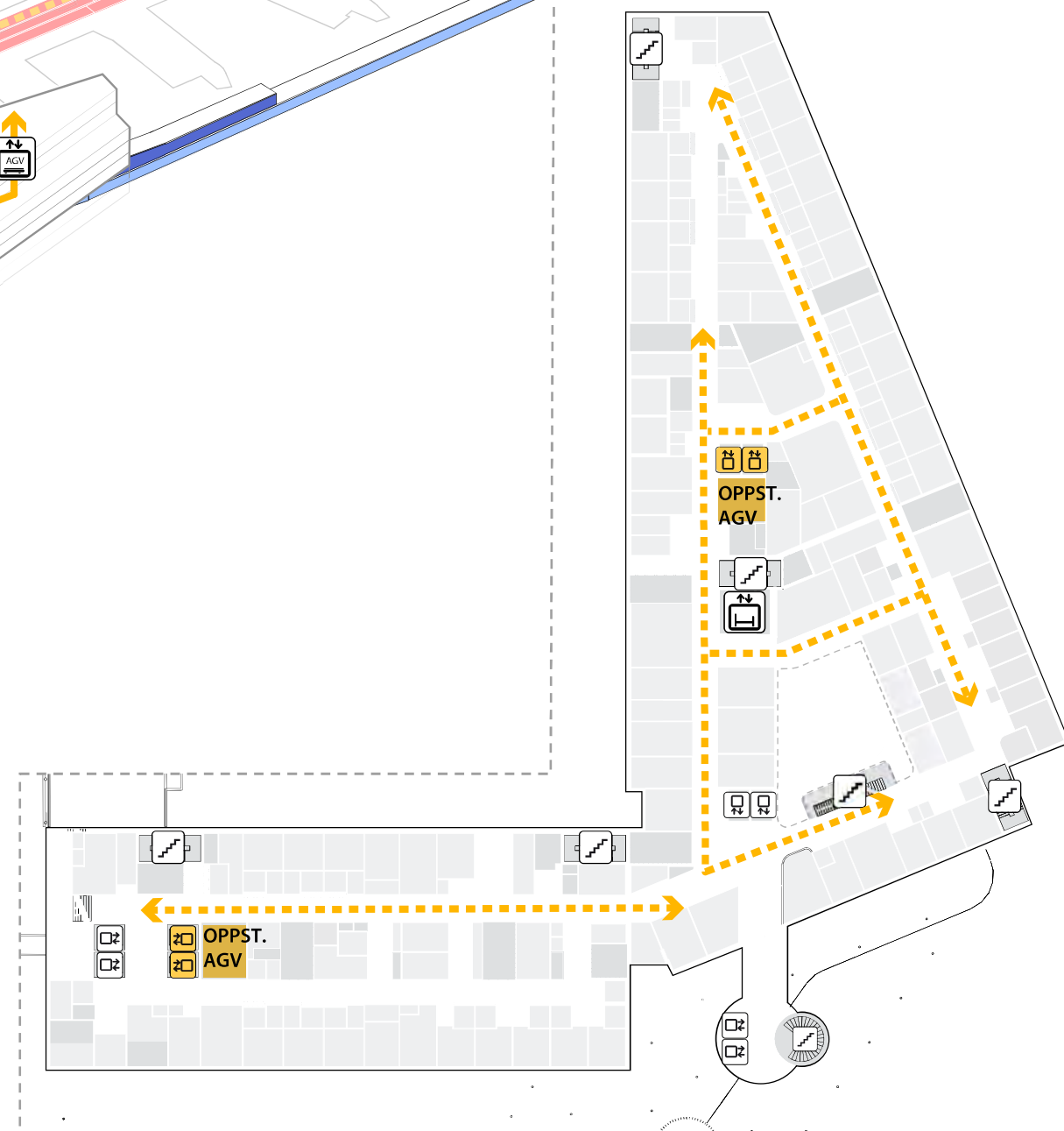
BYGG J  
Plan 01



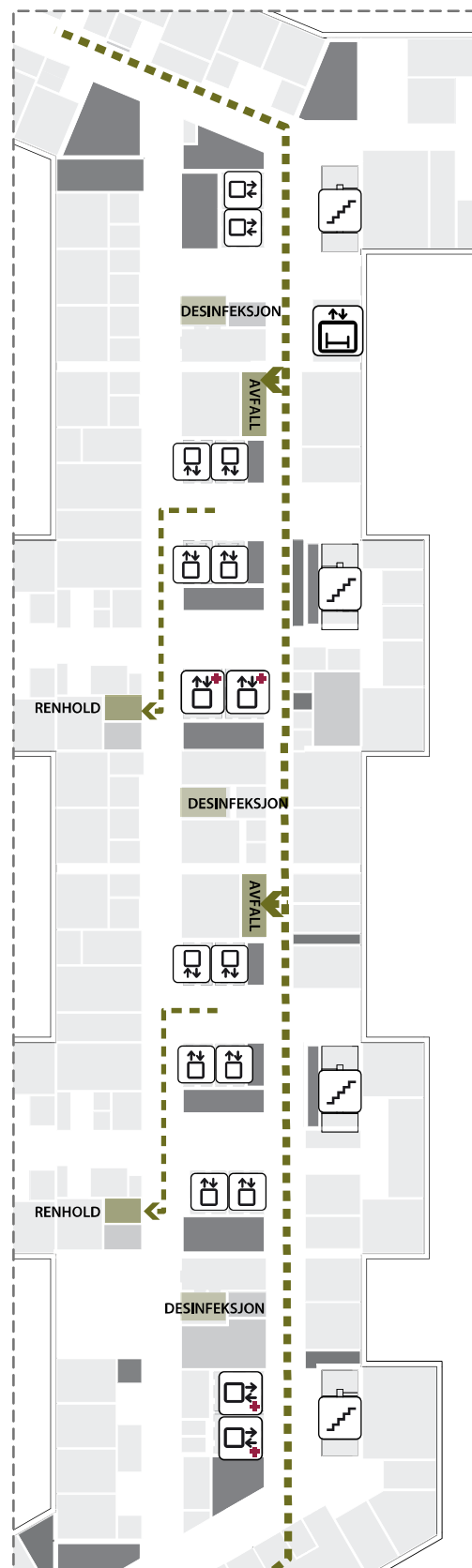
BYGG J  
generelt



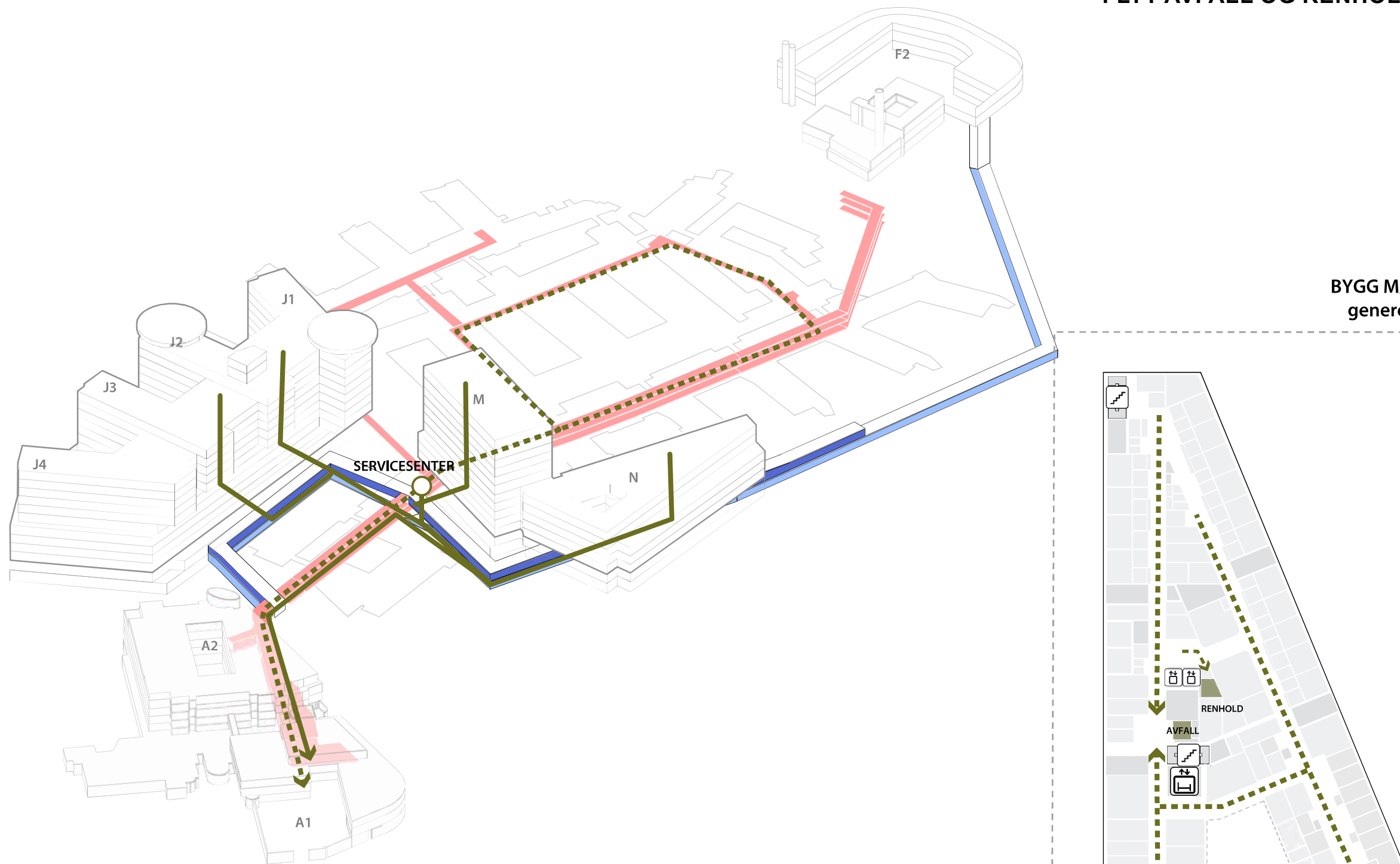
BYGG M/N  
generelt



- |  |                      |  |              |
|--|----------------------|--|--------------|
|  | AGV TRANSPORT        |  | TRAPP        |
|  | MANUELL TRANSPORT    |  | HEIS         |
|  | EKSISTERENDE KULVERT |  | AGV HEIS     |
|  | NY TRANSPORT KULVERT |  | AKUTTHEIS    |
|  | NY RØR KULVERT       |  | SENGEAUTOMAT |

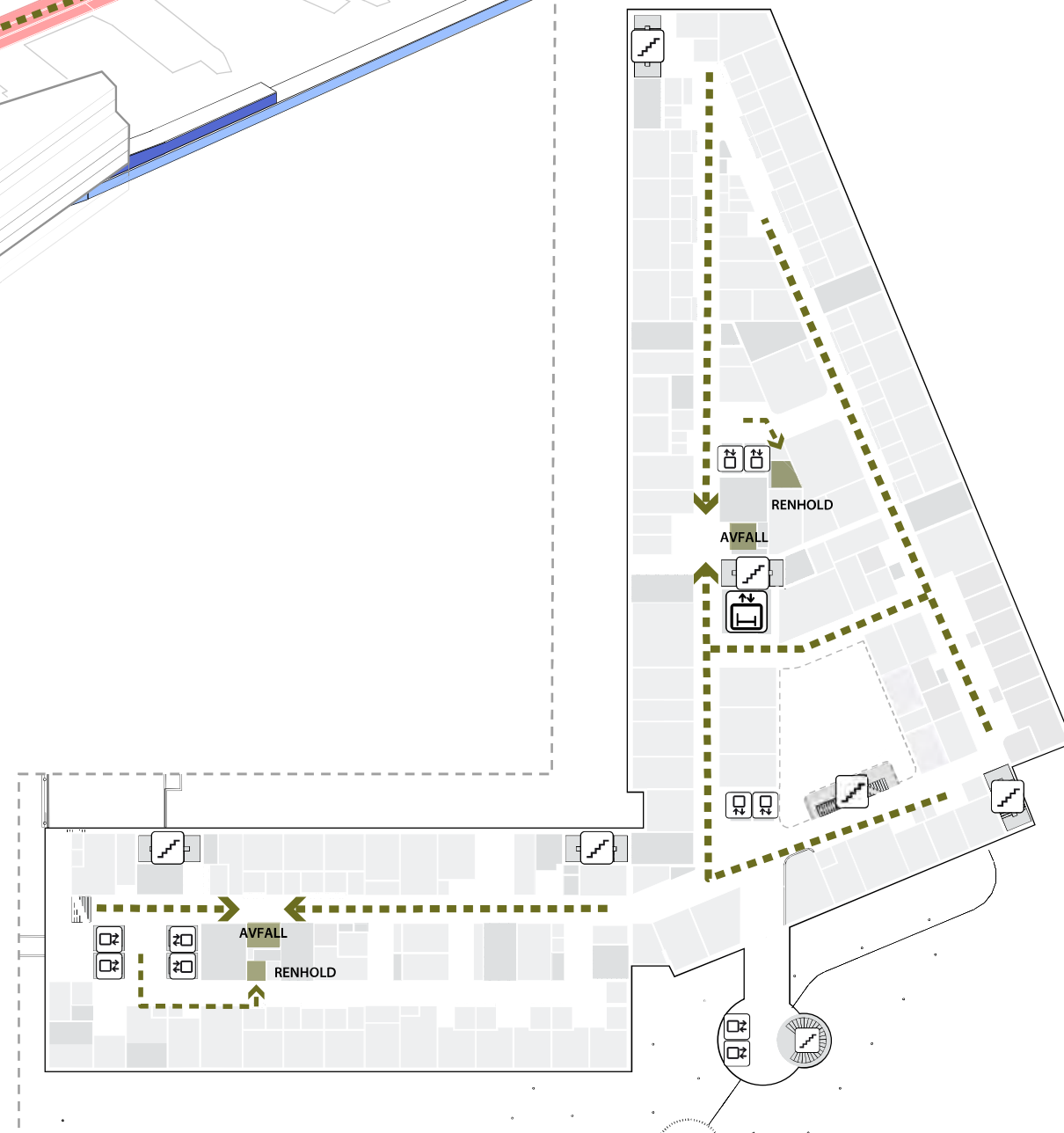


BYGG J  
generelt



BYGG M/N  
generelt

- |  |                      |  |              |
|--|----------------------|--|--------------|
|  | SØPPEL-SUG           |  | TRAPP        |
|  | MANUELL TRANSPORT    |  | HEIS         |
|  | EKSISTERENDE KULVERT |  | AGV HEIS     |
|  | NY TRANSPORT KULVERT |  | AKUTT HEIS   |
|  | NY RØR KULVERT       |  | SENGEAUTOMAT |





# HOVEDMÅL BYGNINGSKROPP

ETASJE 01

## Nye Rikshospitalet

Medvirkningsmøte D2

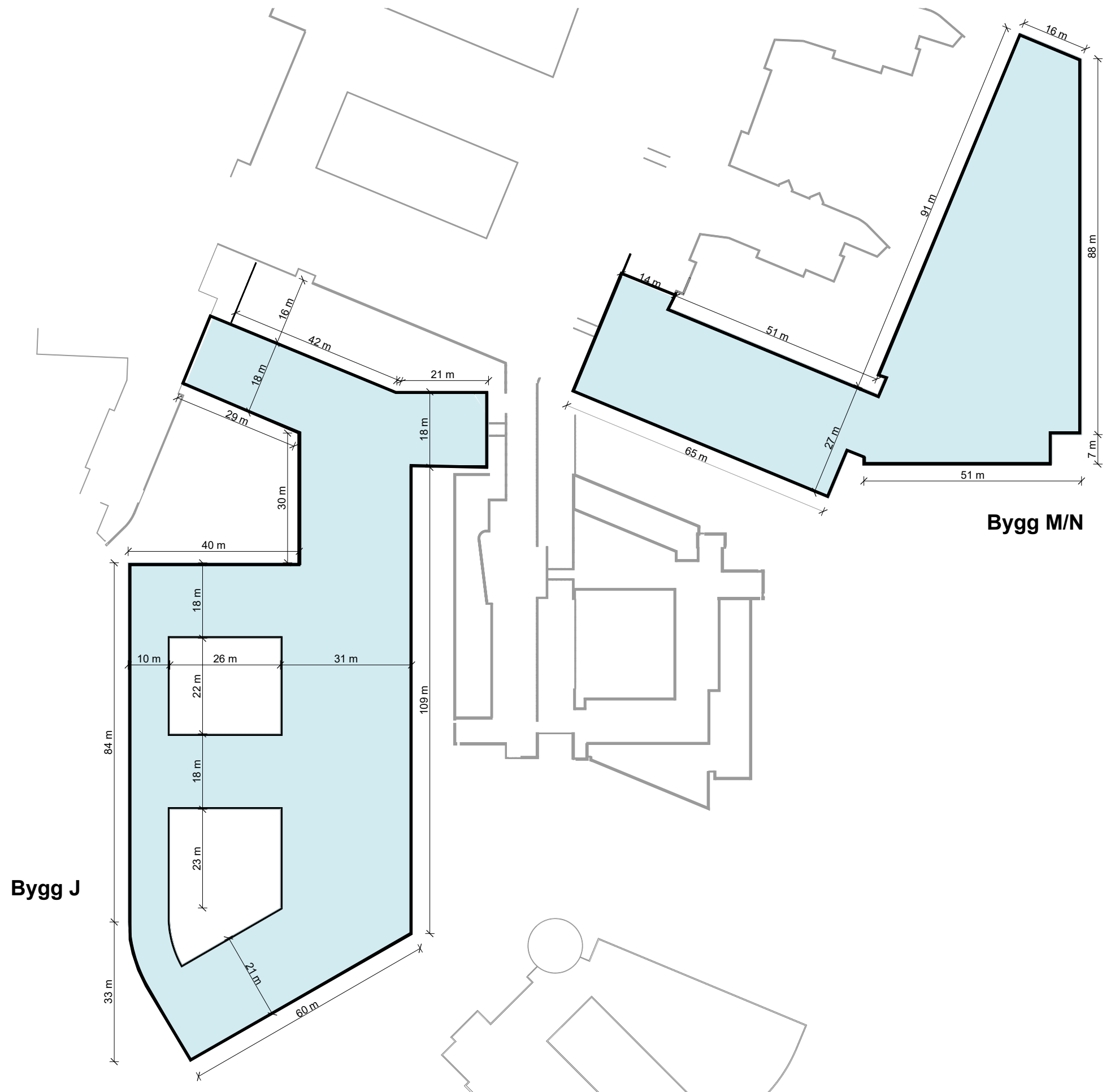


# HOVEDMÅL BYGNINGSKROPP

ETASJE 04

## Nye Rikshospitalet

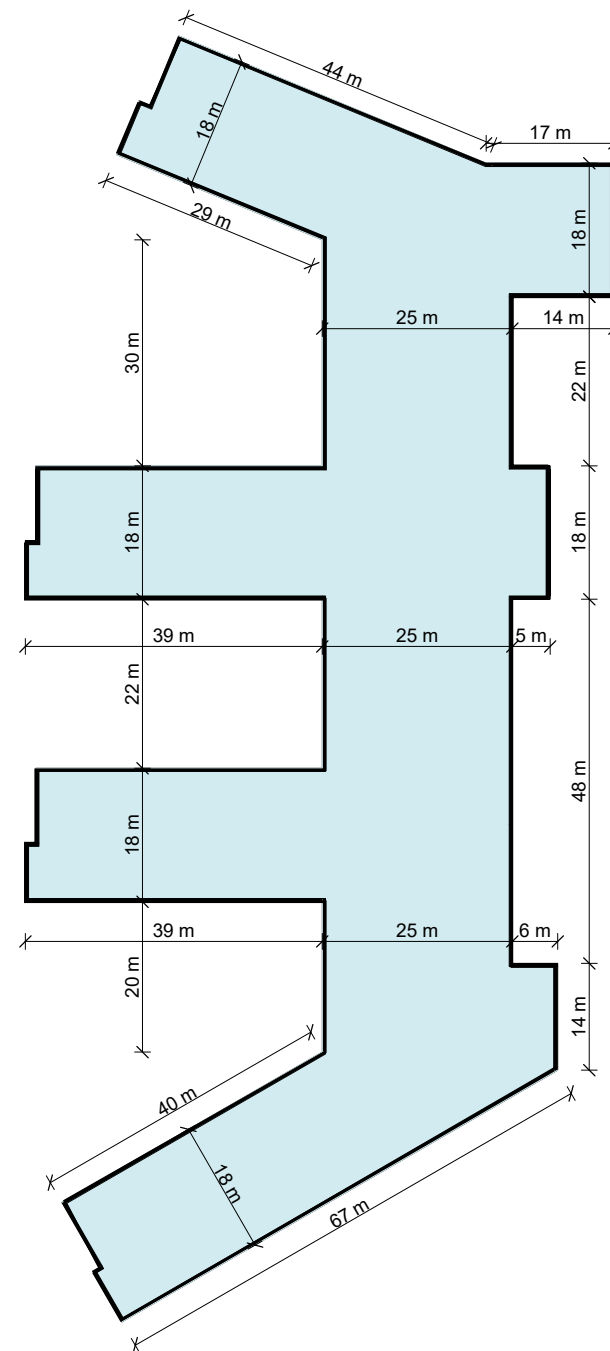
Medvirkningsmøte D2



# HOVEDMÅL BYGNINGSKROPP

ETASJE 06

Bygg J



Bygg M/N

