

Faglig anbefaling for damptestbend for store vanndampsterilisatorer

2020-07-20 - Versjon 1

Innholdsfortegnelse

1. Hensikt og omfang.....	2
2. Definisjoner	2
3. Ansvar	3
4. Generelt.....	3
5. Fremgangsmåte og utførelse	4
6. Referanser	5

1. Hensikt og omfang

Hensikten med denne faglige anbefalingen er å gi en beskrivelse av hva damptestbend er og hvorfor damptestbend er viktig å ha montert på sterilisatoren. Dokumentet er også ment som en veiledning for mål og montering. Dokumentet er ikke uttømmende, det henvises derfor også til produsentene av damptestbend sine spesifikasjoner for mål og montering. Dette dokumentet gir ikke en beskrivelse av utførelsen av anbefalte damptester her henvises det til eget dokument; *Faglig anbefaling for damptester*.

2. Definisjoner

For å kunne utføre dampkvalitetstester må sterilisatoren være utstyrt med et damptestbend.

De følgende testene anbefales utført.

- Ikke-kondenserbare gasser (Non-condensable gases NCG)
- Tørrhet (Dryness value)
- Overoppheting (Superheat)



Damptestbend, Illustrasjon ref. Dekon Solutions

3. Ansvar

Ansvar for riktig montering ligger til de som monterer damptestbendet. Dersom damptestbendet er feil montert vil det medføre at en ikke får gjennomført damptester og ekstra omkostninger for remontering.

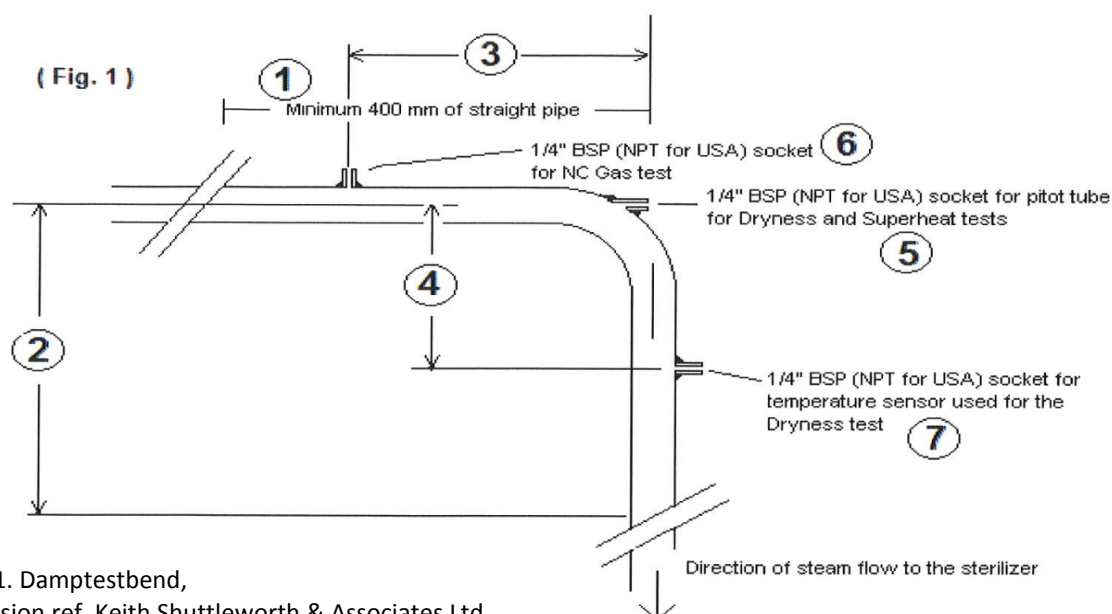
Nasjonal kompetansetjeneste kan bistå med rådgivning tilknyttet plassering av damptestbend.

Av hensyn til funksjon og sikkerhet skal montering av damptestbend alltid gjøres i samarbeid med leverandør av sterilisator.

4. Generelt

Damptestbendet skal være dimensjonert og utformet med tilkoblingspunkter for uttak av damp og måling av temperatur iht. anbefalinger gitt i: (1, 2).

Figur 1. viser dimensjonering og plassering av tilkoblingspunktene.



Figur 1. Damptestbend,
Illustrasjon ref. Keith Shuttleworth & Associates Ltd,
United Kingdom: Installation of Sample Points.

Utdrag av anbefalte spesifikasjoner:

1. Minimum lengde rett rør (testbend fra kjele): 400 mm uavhengig av om dia. på røret er 1" eller 1,5".
2. Minimum lengde (testbend inn på sterilisator): 90 mm for 1" rør eller 110 mm for 1,5" rør.
3. Lengde 300 mm for plassering av uttak for test av *Ikke kondenserbare gasser* (fra senter rør til vertikalt) uavhengig om røret er 1" eller 1,5".
4. Lengde på rør til uttak for temperatursensor ved bruk av 1" rør = 50 mm, ved 1,5" rør = 70 mm
5. Uttak for test av *Tørrhet og overoppheting*. Lengde gjengeparti 30 mm (innv gjenger).
6. Uttak for test av *Ikke kondenserbare gasser*. Lengde gjengeparti 20 mm (innv gjenger).

7. Tilkobling for montering av temperatursensor. Lengde gjengeparti 20 mm (innv gjenger).

5. Fremgangsmåte og utførelse

For sterilisatorer med sentral damptilførsel monteres dampstestbendet mellom dampisoleringsventilen på dampstokk/damptilførselsrør og sterilisator.

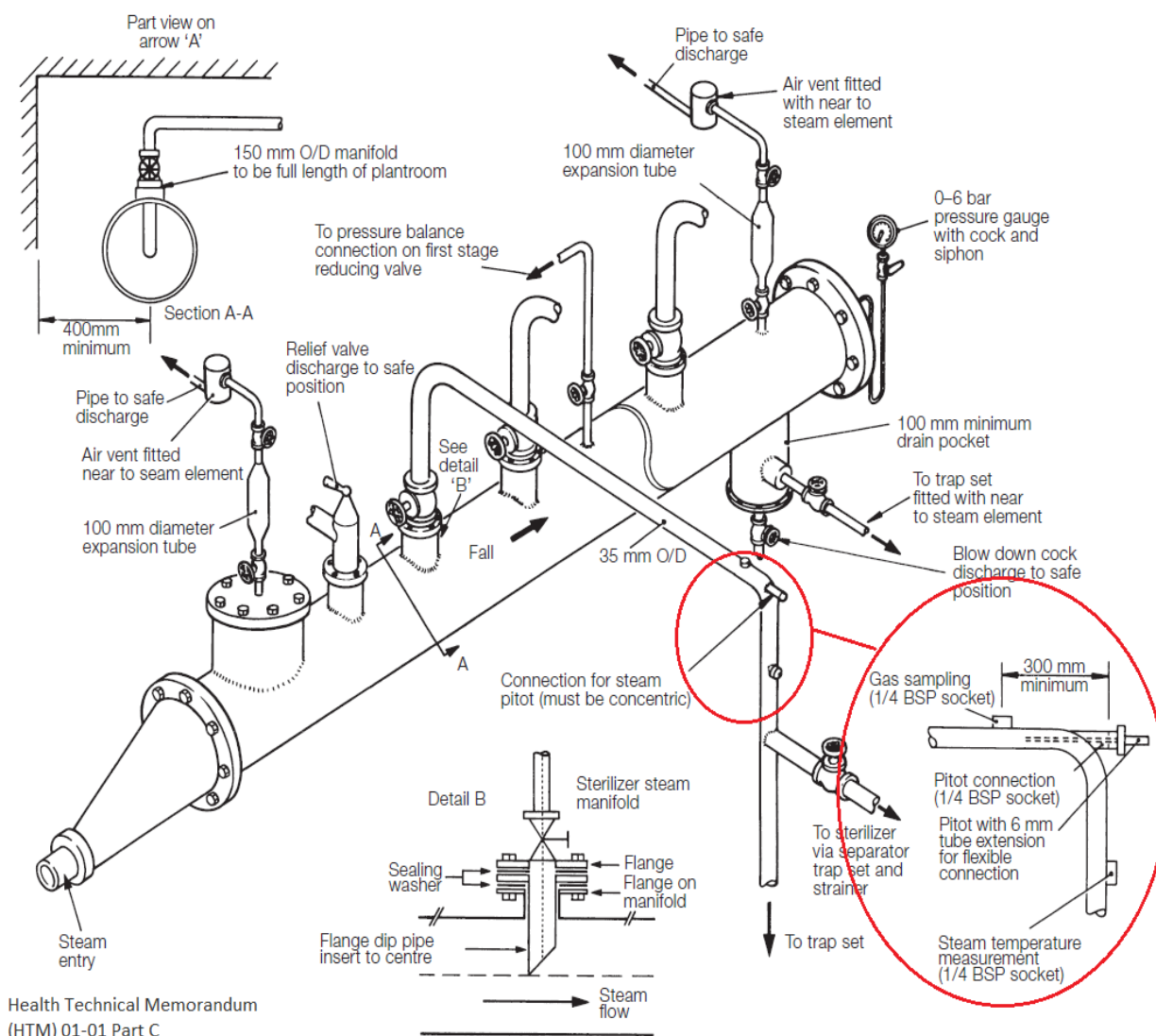
For sterilisatorer med integrert dampkjele mellom dampkjelen og første styrenventil for /kappe.

Hvis flere sterilisatorer på samme dampstokk bør dampstestbend installeres for hver enkelt sterilisator.

Dampstestbend bør isoleres og det må være lett tilgang til de 3 tilkoblingspunktene for måleutstyr som vist på Fig. 2.

Fig 2. Eksempel på dampanlegg med plassering av dampstestbend, Illustrasjon ref. (HTM) 01-01

Figure 2 Layout of plantroom steam service



6. Referanser

1. NS-EN 285: 2015. Sterilisering - Vanndampsterilisatorer - Store sterilisatorer.
2. Department of Health, UK, July 2016. Health Technical Memorandum (HTM) 01-01: Management and decontamination of surgical instruments (medical devices) used in acute care. Part C: Steam sterilization.
3. Keith Shuttleworth & Associates Ltd, United Kingdom: Installation of Sample Points.
4. Eastwood park training, United Kingdom Large porous load sterilizers - annual testing & validation (to NHS guidance).